

ДОГОВОР № 7238

„Водомери за студена вода с номинален диаметър от 65 до 200 мм, вид съединение – „Фланци““

Настоящият договор се сключи в гр. София на 24.01.2017 год. на основание Решение ДР-090/15.12.2016 г. на Възложителя за избор на изпълнител на обществена поръчка с № ТТ001497

между:

„Софийска вода“ АД, регистрирано в Търговския регистър към Агенция по вписванията, ЕИК 130175000, представлявано от Фредерик Лоран Фарош, в качеството му на Изпълнителен директор, **наричано за краткост в този договор Възложител**

и

„Мадалена-Каменов“ ДЗЗД, код по БУЛСТАТ 176571839, между „Петър П. Каменов“ ЕООД, ЕИК 130544539 и Мадалена С.П.А., данъчен и регистрационен номер 80008170302 в регистъра на търговските дружества на Удине, Италия, представлявано от Бенедето Руджиеро в качеството му на управител, **наричано за краткост в този договор Доставчик**.

Възложителят възлага, а Доставчикът приема и се задължава да извършва доставките, предмет на **трета** обособена позиция „Водомери за студена вода с номинален диаметър от 65 до 200 мм, вид съединение – „Фланци““ от обществената поръчка за: „Доставка на водомери за студена вода“, съгласно одобрено от Възложителя техническо-финансово предложение на Доставчика по процедура ТТ001497, което е неразделна част от настоящия Договор.

Възложителят и Доставчикът се договориха за следното:

1. В този Договор думите и изразите трябва да имат същите значения, както са посочени съответно в Раздел Г: Общи условия на договора за доставка, към които се реферира.
2. Следните документи трябва да съставят, да се четат и да се тълкуват като част от настоящия Договор:
 - Раздел А: Техническо задание – предмет на договора;
 - Раздел Б: Цени и данни;
 - Раздел В: Специфични условия на договора;
 - Раздел Г: Общи условия на договора за доставка;
3. Доставчикът приема и се задължава да извършва доставките, предмет на настоящия Договор, в съответствие с изискванията на Договора.
4. В съответствие с качеството на извършваните доставки, Възложителят се задължава да заплаща на Доставчика, съгласно единичните цени по Договора, вписани в Ценовата таблица към настоящия Договор, по времето и начина, посочени в Раздел Б: Цени и данни и Раздел Г: Общи условия на договора за доставка.
5. Срокът за възлагане на поръчки по договора е две години, считано от датата на подписването му.
 - 5.1. Срокът на действие на договора приключва 2 месеца, след изтичане на срока за възлагане на поръчки.
6. Максималната прогнозна стойност на договора, която няма да бъде надвишавана, е в размер на прогнозната стойност на обществената поръчка за обособената позиция – 325 000 лв. без ДДС.

7. Доставчикът е представил гаранция за изпълнение на договора в размер на 6500 лв., равняващи се на 2% (два процента) от прогнозната стойност на договора, която е със срок на валидност срока за договора и се освобождава след приключване на доставката/ите на всички стоки, поръчани в рамките на срока за поръчки, уговорен в чл. 5 от настоящия раздел.
8. В случай че доставчикът е обявил в офертата си ползването на подизпълнители, доставчикът е длъжен да сключи договор за подизпълнение, както и да предоставя на Възложителя информация за плащанията по договорите за подизпълнение.
9. Задълженията на доставчика по отношение на гаранционния срок на стоките, предмет на договора, запазват действието си до изтичане на уговорения гаранционен срок.
10. В случай че Доставчикът е обявил в офертата си ползването на подизпълнител/и, то той е длъжен да сключи договор/и за подизпълнение, както и да предоставя на Възложителя информация за плащанията по тях.
11. Контролиращ служител по договора от страна на възложителя е Ирена Неделчева, Мениджър „Техническа поддръжка на приходни водомери“, тел. 02 8122 420.

Настоящият Договор се сключи в два еднообразни екземпляра, по един за всяка от страните, въз основа и в съответствие с българското право.

СПОРАЗУМЕНИЕ

Към договор № 17238
„Водомери за студена вода с номинален диаметър от 65 до 200 мм, вид съединение – „Фланци““

За съвместно осигуряване на ЗБУТ при извършване на дейност /услуги/ от контрактори на територията на офиси на “Софийска вода” АД, съгласно чл. 18 от ЗЗБУТ

На 29.01.2017 г. на основание чл.18 от ЗЗБУТ се сключи настоящето споразумение между Възложителя – “Софийска вода” АД и Изпълнителя „Мадалена-Каменов“ ДЗЗД

Отговорност за осигуряване на ЗБУТ носят:

Възложителя – за дейностите свързани с експлоатацията на

Софийска вода - АО

звено/ /отдел, станция,

Изпълнителя – за дейностите предмет на договор №

17238

Координирането на съвместното прилагане на настоящето споразумение се възлага на :

От страна на Възложителя:

Контролиращ служител по договора Ирена Неделчева на длъжност Мениджър „Техническа поддръжка на приходни водомери“

От страна на Изпълнителя

на длъжност управител!

Преди започване на работа гореспоменатите лица установяват с протокол изпълнението на необходимите предварителни мероприятия по ЗБУТ, осигуряващи настоящето споразумение.

Общи изисквания

1. Нищо от условията на споразумението и приложените към него документи не освобождава Изпълнителя от приложимите нормативни изисквания по безопасност и здраве при работа
2. Изпълнителят се задължава да осигури ЗБУТ, както за всички свои работещи на обекта, така и на всички останали лица, които по друг повод се намират на територията на обекта.

Пропускателен режим

3. Възложителят посочва работната площадка и маршрутите за придвижване на хора и коли на Изпълнителя, и издава карти-пропуск на всички лица на Изпълнителя по предварително представен от него списък.
4. Изпълнителят се задължава да спазва посочените маршрути и пропускателния режим на обекта.

5. Забранен е престоят на работници и техника на Изпълнителя извън посочените работни места и пътища за предвижване.

Организация по извършване на инструктаж по ЗБУ и ПБ

6. Изпълнителят се задължава да допуска до работа само обучен и инструктиран персонал.

7. На целия персонал на Изпълнителя, включително и специалистите с ръководни функции по предварително подаден от него списък, Възложителят провежда начален инструктаж, съгласно процедура П-БЗР4.4.2-1. Служителите на Изпълнителя задължително преминават начален инструктаж преди започване на работата на място, уточнено от Възложителя и в присъствие на техния ръководител.

8. При промяна на състава, Изпълнителят представя на Възложителя списъка на новите лица за начален инструктаж, преди да ги е допуснал до работа.

9. Специфичните правила по безопасност на "Софийска вода" АД, дадени по време на инструктажа и на оперативните срещи, трябва да бъдат спазвани от всички, винаги и по всяко време.

10. Останалите видове инструктаж по ЗБУ и ПБ на работниците на Изпълнителя са негово задължение и се провеждат и регистрират от негови длъжностни лица, съгласно действащото законодателство.

Специално работно облекло, лични и колективни предпазни средства

11. Изпълнителят осигурява за своите работници специално и работно облекло и ЛПС, в зависимост от извършваната от него дейност. Същите се осигуряват преди започване на работа и са задължителни за носене от персонала. Поддръжка, почистване и изпирането са за сметка на Изпълнителя.

Организация на работната площадка

12. Изпълнителят се задължава да поддържа всички материали и резервни части и да почиства от отпадъци работното място незабавно след работа.

13. Забранява се ползването на производствените инсталации или части от тях без разрешение на контролиращия служител на Възложителя.

Трудови злополуки и инциденти

14. За всички злополуки, инциденти, наранявания, оказана първа помощ, Изпълнителят незабавно уведомява контролиращия служител на Възложителя и отдел „БЗР“.

15. Сигнали за аварийни ситуации незабавно се докладват на контролиращия служител на Възложителя.

Временно електрическо захранване

16. Забранява се превключване от едно място на захранване към друго или включване на допълнителни потребители от Изпълнителя към електрическите съоръжения на Възложителя без разрешението му.

17. Изпълнителят разполага използваните ел. удължители и захранващи кабели по начин, изключващ увреждането на изолацията им или спъване.

18. Изпълнителят използва електрическите съоръжения по начин, изключващ директния и индиректния допир от работещи на Възложителя.

Пожарна безопасност

19. Изпълнителят извършва дейността си, спазвайки изискванията за пожарна безопасност и плана за евакуация на Възложителя.

20. При извършване на възложената му дейност, Изпълнителят не трябва да създава предпоставки за възникване на пожар.

21. Изпълнителят спазва изискванията за пушене на определените от Възложителя места.

22. Изпълнителят осигурява за своя сметка необходимия вид и количества, изправни и проверени пожарогасителни средства, ако дейността му го изисква.

23. Извършването на огневи работи от Изпълнителя се започва след предварително съгласуване с Възложителя /ръководителя на обекта, на чиято територия се извършва работата и контролиращият служител по договора/.

24. Извършването на огневи работи на временни места се допуска само след издаване на Акт за огневи работи на временни места и осигуряване на необходимите средства за първоначално пожарогасене, съгласно изискванията на Глава пета от Наредба Из-2377/2011г. за правилата и нормите на пожарна безопасност при експлоатация на обектите.

Настоящото споразумение се подписва в два еднообразни екземпляра, по един за всяка една от страните.





РАЗДЕЛ А: ТЕХНИЧЕСКО ЗАДАНИЕ – ПРЕДМЕТ НА ДОГОВОРА

1. ПРЕДМЕТ НА ДОГОВОРА

- 1.1. Предмет на договора е **доставка на водомери за студена вода**, в зависимост от обособените позиции на обществената поръчка, за които е сключен:
 - 1.1.1. *Обособена позиция 1:* Водомери за студена вода с номинален диаметър от 15 до 50 мм, вид съединение – „Резба“;
 - 1.1.2. *Обособена позиция 2:* Комбинирани водомери за студена вода с номинален диаметър от 65 до 150 мм, вид съединение – „Фланци“;
 - 1.1.3. **Обособена позиция 3: Водомери за студена вода с номинален диаметър от 65 до 200 мм, вид съединение – „Фланци“;**
 - 1.1.4. *Обособена позиция 4:* Водомери за студена вода с номинален диаметър от 250 до 500 мм, вид съединение – „Фланци“.
- 1.2. Конкретните стоки, предмет на Договора, са посочени по размери в таблица „Гаранционен срок“ в този раздел и „Ценова таблица“ от Раздел Б: Цени и Данни. На Доставчика не са гарантирани количества на поръчаните стоки.
- 1.3. **Място на доставка:** склад на „Софийска вода“ АД, находящ се на адрес: гр. София, Военна рампа, бул. Илиянци №17. По инструкции на Възложителя, Доставчикът доставя на други обекти на територията на гр. София.
- 1.4. Доставчикът доставя поръчани стоки, предмет на договора, в рамките на съответния максимален срок на доставка, считано от датата на изпращане на поръчката на Възложителя, както следва:
 - 1.4.1. до 10 (десет) работни дни от датата на поръчката, за водомери по обособена позиция 1;
 - 1.4.2. до 30 (тридесет) работни дни от датата на поръчката, за водомери по обособени позиции 2, 3 и 4.
- 1.5. Доставчикът трябва да разполага за срока на договора:
 - 1.5.1. **по обособени позиции 1, 2 и 3** с валиден сертификат за съответствие за доставяните стоки, издаден от оторизиран орган в съответствие с Наредбата за съществените изисквания и оценяване съответствието на средствата за измерване (НСИОССИ), обн. в ДВ, бр. 80 от 03.10.2006 или MID сертификат за оценка на съответствието.
- 1.6. Доставчикът се задължава при извършване на всяка доставка да представя на Възложителя декларация за съответствие на стоките.
- 1.7. Доставчикът е длъжен да разполага с всички приложими документи, изискуеми в съответствие с действащото в Република България законодателство и да ги представя при поискване от Възложителя или при доставка, в случай че са изискуеми при доставката. Без предоставяне на тези документи, Възложителят има право да откаже приемане на стоките, при което стоките ще се считат за недоставени или да забави или да откаже плащане на Доставчика до получаване на посочените по-горе документи.
- 1.8. Възложителят поръчва необходимото му количество стоки от Доставчика чрез поръчка, по факс или e-mail, а ги приема с Приемо-предавателен протокол, подписан без възражения при съответствие на стоките с изискванията на Договора.
 - 1.8.1. Съвместно с Приемо-предавателния протокол, Доставчикът предоставя на Възложителя в електронен вид таблица в Excel формат (по образец по-долу - Приложение 1), съдържаща минимум следната информация: списък за всички фабрични номера на водомерите по съответните диаметри, номер и дата на фактурата, производител, марка и тип на

водомерите, годината на производство. В случай на необходимост, Контролиращия служител може да промени образца на приложението, за което уведомява предварително доставчика.

Приложение 1

№ по ред	№ фактура	дата фактура	производител	водомер марка	водомер тип	диаметър	сериен номер	година на производство	друга изискуема информация

- 1.9. Доставчикът се задължава за срока на договора да не дублира серийните номера на водомерите от един и същи диаметър.
- 1.10. При установено при доставката несъответствие на доставените стоки с изискванията на договора, Възложителят не приема стоките и посочва възраженията си в констативния протокол. Доставчикът е длъжен да подмени върнатите стоки, с такива, отговарящи на уговореното в настоящия договор.
- 1.11. Датата, на която Доставчикът замени неприетите по предходния член стоки с такива, отговарящи на изискванията на договора, ще се счита за дата на доставка на поръчаните стоки. В случай, че тази дата е след максималния срок за доставка на поръчаните стоки (считано от датата на поръчката), Възложителят има право да наложи на Доставчика неустойка за забавяне на доставката на стоките по т. 1.1 и т. 1.2 от Раздел В, в зависимост от продължителността на забавянето.
- 1.12. Доставчикът доставя поръчаните стоки на мястото, указано в съответната поръчка на Възложителя, като преди всяка доставка Доставчикът или негов представител се свързва с лицето за контакти, указано в съответната поръчка и уточнява осъществяването на доставката (вкл. вид на превозното средство, опаковка на стоките и др.).

2. ИЗИСКВАНИЯ КЪМ ВОДОМЕРИТЕ

2.1. Водомерите трябва да бъдат със следните дължини:

2.1.1. За обособена позиция 1:

Диаметър водомер (мм)	15	15	20	20	25	30	40	50
Дължина (мм)	110	170	130	190	260	260	300	300

2.1.2. За обособена позиция 2:

Диаметър водомер (мм)	65	80	100	150
Дължина (мм)	300	300/350	350	500

2.1.3. За обособена позиция 3:

Диаметър водомер (мм)	65	80	100	125	150	200
Максимална дължина (мм)	200	225	250	250	300	350

2.1.4. За обособена позиция 4:

Диаметър водомер (мм)	250	300	400	500
-----------------------	-----	-----	-----	-----

Максимална дължина (мм)	450	500	600	800
-------------------------	-----	-----	-----	-----

2.2. В зависимост от типа:

- 2.2.1. Водомерите с номинален диаметър 15 мм (дължина 110 мм) и 20 мм (дължина 130 мм), трябва да отговарят на една от следните характеристики:
- 2.2.1.1. едноструйни или многоструйни, оборудвани със сухи часовникови механизми, които са капсуловани и с по минимум пет цифри на ролковия брояч, изразяващи кубични метри. Предавката между перката и часовниковия механизъм трябва да бъде магнитна.
 - 2.2.1.2. едноструйни или многоструйни, оборудвани с мокри часовникови механизми с по минимум пет цифри на ролковия брояч, изразяващи кубични метри. Предавката между перката и часовниковия механизъм трябва да бъде директна – механична.
- 2.2.2. Водомерите с номинален диаметър 15 мм (дължина 170 мм) и 20 мм (дължина 190 мм), трябва да бъдат многоструйни, оборудвани с мокри часовникови механизми с по минимум пет цифри на ролковия брояч, изразяващи кубични метри. Предавката между перката и часовниковия механизъм трябва да бъде директна – механична.
- 2.2.2.1. Допуска се само ролковият брояч да бъде отделен в самостоятелна камера, която е запълнена с дестилирана вода (или друга напълно прозрачна течност) и е защитен от водата, протичаща през водомера и запълваща останалата част на часовниковия механизъм.
 - 2.2.2.2. Не се допуска камерата на ролковия брояч да бъде запълнена с въздух или какъвто и да е газ.
- 2.2.3. Водомерите с номинален диаметър от 25 до 50 мм трябва да бъдат многоструйни, оборудвани със сухи часовникови механизми, които са капсуловани и с по минимум пет цифри на ролковия брояч, изразяващи кубични метри. Предавката между перката и часовниковия механизъм трябва да бъде магнитна.
- 2.2.4. Водомерите с номинален диаметър от 65 до 500 мм – обособени позиции 3 и 4, трябва да бъдат оборудвани със сухи часовникови механизми, които са капсуловани и с по минимум шест цифри на ролковия брояч, изразяващи кубични метри. Предавката между турбината и часовниковия механизъм трябва да бъде магнитна. Оста на турбината на водомера трябва да съвпада с потока на водата и осевата линия вход-изход на водомера.
- 2.2.5. Комбинираните водомери – обособена позиция 2, трябва да бъдат оборудвани със сухи часовникови механизми (за главния и допълнителния водомер), които са капсуловани. Цифрите на ролковия брояч, изразяващи кубични метри на главния водомер, трябва да бъдат минимум шест, а на допълнителния – минимум пет.
- 2.2.5.1. Допуска се часовниковият механизъм на допълнителния водомер да бъде мокър.
 - 2.2.5.2. Допуска се механизмите на главния и допълнителния водомер да бъдат обединени в общ корпус.

- 2.3. Водомерите по т.2.2.1, т.2.2.2, т.2.2.3 и допълнителния водомер по т.2.2.5 **не трябва** да са от типа обемни – бутални, дискови, ротационни, с овални зъбни колела и лопатовидни.
- 2.4. Водомерите с номинален диаметър от 200 до 500 мм трябва да бъдат с възможност за независим демонтаж на целия измервателен механизъм (движеща част, предавки, часовниковия механизъм, импулсен извод), без да се налага демонтаж на основния корпус.
- 2.5. Водомерите по обособена позиция 1 трябва да бъдат с възможност за допълнително поставяне на импулсен или индуктивен извод за дистанционно отчитане на данните.
- 2.6. Водомерите по обособени позиции 3 и 4 трябва да имат поставен импулсен или индуктивен извод/четец в импулсния изход, с възможност за монтиране на модул за дистанционно отчитане на данните. Връзката между импулсния извод/четец и модула трябва да бъде кабелна.
- 2.7. Стойностите на разхода трябва да са:
- 2.7.1. $Q_3/Q_1=R$, където Q_3 (постоянният разход) е най-големият разход, при който водомерът работи задоволително при нормални условия на работа, т.е. при стабилни или преходни условия на потока, а Q_1 (минималният разход) е най-малкият разход, при който водомерът дава показания, които удовлетворяват изискванията относно максималните допустими грешки, и трябва да изпълняват следните условия:

2.7.1.1. за обособена позиция 1: $R=Q_3/Q_1 \geq 80$.

2.7.1.2. за обособена позиция 2: $R=Q_3/Q_1$ е посочен в следващата таблица:

Диаметър водомер	65 мм	80 мм	100 мм	150 мм
Мин R	800	1250	2000	1250

2.7.1.3. за обособена позиция 3: $R=Q_3/Q_1 \geq 50$.

2.7.2. $Q_2/Q_1=1.6$, където Q_2 (преходният разход) е стойността на разхода, намираща се между постоянния и минималния разход, при която обхватът на разхода се разделя на две зони: „горна зона“ и „долна зона“. Всяка зона има характерна максимална допустима грешка.

2.7.3. $Q_4/Q_3=1.25$, където Q_4 (разходът на пренатоварване) е най-големият разход, при който водомерът работи по задоволителен начин за кратък период от време без повреда.

2.8. Максималната допустима грешка – положителна или отрицателна – за обеми, доставяни при разходи между Q_1 и Q_2 (не се включва), е $\pm 5\%$.

2.9. Стойности на Q_3 м³/час (MID сертификат за оценка на съответствието):

Диаметър (мм)	15	20	25	30	40	50	65	80	100	125	150	200
мин Q_3 м ³ /час	2.5	4	6.3	10	16	25	40	63	100	160	250	400

2.10. За обособена позиция 4 водомерите трябва да бъдат с клас на точност „В“ или $R=Q_3/Q_1 \geq 50$.

Стойности на Q_n м³/час и Q_3 м³/час:

Диаметър (мм)	250	300	400	500
Q_n м ³ /час	400	600	1000	1500
мин Q_3 м ³ /час	630	1000	1600	2500

3. ИЗИСКВАНИЯ КЪМ ИМПУЛСНИТЕ И ИНДУКТИВНИТЕ ИЗВОДИ/ЧЕТЦИ

3.1. Да са с водонепромокаема защита, съответно:

3.1.1. минимум IP67 за обособени позиции 1;

3.1.2. IP68 за обособени позиции 3 и 4.

3.2. Да са с възможност за свързване с модули от всички видове, типове, производители – стационарни и кабелни. Възможно е импулсните или индуктивните изводи/четци да изпълняват функциите и на модул.

3.3. За водомерите по обособени позиции 1, 3 и 4 максималната стойност на единичния импулс (кратна на 10) трябва да бъде, съответно:

Диаметър водомер (мм)	от 15 до 50	от 65 до 300	400 и 500
Максимална стойност на единичен импулс	100 литра	1 м ³	10 м ³

3.4. В границите на максималната стойност, Възложителят има право да фиксира стойността на единичния импулс при поръчка за доставка, след предварително уведомяване на Доставчика.

4. ДЕФИНИЦИИ

4.1. **Разход** – обем вода, преминаващ през водомера за единица време, като обемът се изразява в куб. метри или в литри, а времето – в часове, минути или секунди.

4.2. **Номинален диаметър** – диаметърът на присъединителния елемент на водомера към мрежата.

4.3. **Максимално работно налягане** – максималната стойност на непрекъснатото налягане на водата.

4.4. **Загуба на налягане** – загубата, която се причинява от наличието на водомера на водопровода.

4.5. **Часовников механизъм** – съвкупността от ролковия брояч и всички понижаващи предавки (зъбни колела), включително и корпуса, в който са разположени.

4.5.1. *Сух часовников механизъм* – съвкупността от ролковия брояч, всички понижаващи предавки (зъбни колела), включително магнитното зъбно колело и корпуса, в който са разположени. Същият е херметически запечатан и защитен от кондензация.

4.5.2. *Мокър часовников механизъм* – съвкупността от ролковия брояч, всички понижаващи предавки (зъбни колела) и корпуса, в който са разположени. При нормална работа часовниковият механизъм (ролков брояч, зъбни предавки и корпус) се запълват с водата, протичаща през водомера.

4.5.3. *Ролков брояч* – система от предавки, чрез която се визуализира преминаващият обем вода, като ред от последователни цифри в една линия.

4.6. **Перка (турбина)** – подвижната част, чрез която се предава действието на скоростта на водата.

4.7. **Магнитна предавка** – връзката, която се осъществява между перката (турбината) и часовниковия механизъм посредством два броя магнита (обособени като двойка – единият, разположен в перката или прикачен към ос, зацепена в оста на турбината, другият, като зъбно колело от

часовниковия механизъм) през пластмасова или месингова плоча, защитена от външно магнитно влияние.

- 4.8. **Директна механична предавка** – връзката, която се осъществява между перката и часовниковия механизъм, посредством зацепване на зъбни колела.
- 4.9. **Едноструен водомер** – водомер, при който скоростта на водата въздейства върху перката едностранно (тангенциално), като единичен поток (струя).
- 4.10. **Многоструен водомер** – водомер, при който скоростта на водата въздейства върху перката (върху всяка нейна лопатка) като съвкупност от потоци (струи).
- 4.11. **Водомер „сух тип“** – водомер, окомплектован със сух часовников механизъм.
- 4.12. **Водомер „мокър тип“** – водомер, окомплектован с мокър часовников механизъм.
- 4.13. **Водомер „полусух тип“** – водомер, окомплектован с мокър часовников механизъм, на който само ролковият брояч е отделен в самостоятелна камера.
- 4.14. **Импулсен или индуктивен извод/четец** – устройство, което се поставя на импулсните изходи на водомер и към него се присвързва модула, компонент за дистанционно отчитане.

5. ОБЩИ ТЕХНИЧЕСКИ ХАРАКТЕРИСТИКИ

- 5.1. Стоката трябва да е направена от материали с подходяща якост и стабилност, устойчива на вътрешна и нормална външна корозия, и ако е необходимо, защитена чрез подходяща повърхностна обработка. Видът на материала за корпуса на водомерите трябва да е:
 - 5.1.1. месинг за водомери с номинален диаметър от 15 до 50 мм;
 - 5.1.2. чугун или месинг за водомери с номинален диаметър от 65 до 500 мм.
- 5.2. Стоката трябва да има запечатващи защитни механизми (корда с оловна плomba, печат, капак и др.). Запечатването трябва да осигури невъзможност за демонтаж, калибриране без да бъде нарушено запечатването, както и да бъде предвидена защита срещу външни влияния, особено магнетизъм за водомерите „сух тип“.
- 5.3. Показващото устройство, чрез просто съпоставяне на неговите различни съставни елементи, трябва да позволява надеждно, лесно и недвусмислено отчитане на измервания обем вода, изразен в кубични метри.
- 5.4. Всички материали и изделия, които са вложени в стоката трябва да бъдат нови, неизползвани и да включват всички най-нови подобрения в материалите и дизайна.
- 5.5. Върху всеки водомер трябва да е поставена по четлив и незаличим начин следната информация, отделно или групирана заедно, върху корпуса, върху показващата скала или върху показващата плоча, съответно:
 - 5.5.1. за обособени позиции 1, 2 и 3:
 - наименованието или търговската марка на производителя;
 - тип;
 - Q₃ и R;
 - годината на производство и индивидуалният сериен номер;
 - една или две стрелки, показващи посоката на движение на потока;

- знакът за оценка на съответствието;
 - максималното работно налягане, изразено в барове, в случаите, когато то превишава 10 bar.
- 5.5.2. за обособена позиция 4:
- наименованието или търговската марка на производителя;
 - тип;
 - Q_n и класа на точност или Q_3 и R;
 - годината на производство и индивидуалният сериен номер;
 - една или две стрелки, показващи посоката на движение на потока;
 - максималното работно налягане, изразено в барове, в случаите, когато то превишава 10 bar.
- 5.6. Маркировката за годината на производство на водомера, трябва да съответства на годината, през която е направена поръчката за доставка.
- 5.7. За водомери от един и същи диаметър, индивидуалният сериен номер трябва да е уникален.
- 5.8. Водомерът трябва да работи плавно в допустимите граници по време на непрекъснат или дискретен воден поток (нормални условия).
- 5.9. Цифровият механизъм трябва да бъде за куб. метри (m^3) и цифрите на барабана да са четливи. За водомерите със сух часовников механизъм („сух тип“), екранът трябва да бъде защитен от кондензация.

6. РАБОТНИ УСЛОВИЯ

- 6.1. Водомерите трябва да издържат на постоянното налягане на водата, за което са предназначени, без оперативни повреди, изтичане, просмукване през стените или остатъчни деформации.
- 6.2. Измененията на температурата на водата в границите от $0.1^{\circ}C$ до $30^{\circ}C$ не трябва да влияят неблагоприятно върху използваните в конструкцията материали.
- 6.3. Водомерите трябва да издържат на случайна промяна на потоците, без всякакво влошаване или изменение на своите метрологични характеристики и в същото време да отчитат адекватно промяната.
- 6.4. Максималното работно налягане, за което са проектирани водомерите, трябва да е $10 \div 16$ bar.

7. СВЪРЗВАНЕ КЪМ ИНСТАЛАЦИЯТА

- 7.1. Водомерите, които са с резбово присъединение, трябва да са окомплектовани с уплътнения за присъединяването.
- 7.2. Номиналният размер на всеки водомер, както на входа, така и на изхода, трябва да бъде с еднакви размери и на една и съща осева линия.
- 7.3. Присъединителните елементи (холендри) за водомерите с резбово присъединяване трябва да бъдат изработени от месинг, а челото с което контактуват с водомера да бъде с равна напречна повърхност (без скосяване или берт).
- 7.4. Минималните общи дължини на холендрите, за водомерите с резбово присъединяване, са както следва:

Диаметър водомер (мм)	15	20	25	30	40	50

Минимална обща дължина (мм)	35	40	50	55	60	65
-----------------------------	----	----	----	----	----	----

8. ОПАКОВАНЕ

- 8.1. Всички стоки трябва да бъдат опаковани по подходящ начин за транспортиране и складиране. Това трябва да стане в гофрирани кутии и подходящо затапване на отворите.
- 8.2. Стоките, веднъж опаковани в кутии, ще бъдат пренасяни на пакети, за да се предотврати повреждането им по време на транспортирането.
- 8.3. Типът, номерът и общото тегло на стоката, да бъдат отпечатани върху кутията.

9. ГАРАНЦИОННО ОБСЛУЖВАНЕ

- 9.1. Гаранционният срок на всички стоки трябва да се покрива **от производителя** и да е **минимум 24 месеца**, освен ако Доставчика не е предложил по-дълъг гаранционен срок в таблица „Гаранционен срок“ от този раздел. Гаранционният срок за всяка стока започва да тече считано от датата на доставка.
- 9.2. При констатиран след доставката дефект на доставени стоки, Доставчикът трябва да замени дефектните стоки с такива, отговарящи на изискванията по договора, до 10 (десет) работни дни, считано от датата на уведомяване от Възложителя.
- 9.3. При установени след доставката несъответствия в доставени стоки с договорените изисквания, включително и когато не отговарят на техническите характеристики на договора, както и при констатирани дублирани серийни номера на водомери от един и същ диаметър, Доставчикът трябва да ги замени с такива, които отговарят на изискванията на договора, до 10 (десет) работни дни считано от датата на уведомяване от Възложителя.
- 9.4. При блокиране на водомер на инсталацията, поради производствена грешка, Доставчикът трябва да го замени до 10 (десет) работни дни от датата на уведомяване от Възложителя.
- 9.5. При блокиране на импулсен или индуктивен извод/четец на инсталацията, поради производствена грешка, Доставчикът трябва да го замени до 10 (десет) работни дни от датата на уведомяване от Възложителя.
- 9.6. При неспазване на сроковете за замяна на стоките по предявена рекламация или за замяна в рамките на гаранционното обслужване, в зависимост от продължителността на забавянето, Възложителят има право да приложи т. 1.5 и т. 1.6 от Раздел В.
- 9.7. Всички допълнителни транспортни и други разходи по гаранционната поддръжка в рамките на гаранционния срок са за сметка на Доставчика.
- 9.8. Таблица „Гаранционен срок“:
 - 9.8.1. Гаранционен срок за Стоките, предмет на обособена позиция 3:

Таблица „Гаранционен срок“:

Гаранционен срок за Стоките, предмет на обособена позиция 3:

Наименование	Гаранционен срок в месеци
Водомер DN65, окомплектован с импулсен или индуктивен извод/четец, съгласно изискванията на договора	24
Водомер DN80, окомплектован с импулсен или индуктивен извод/четец, съгласно изискванията на договора	24
Водомер DN100, окомплектован с импулсен или индуктивен извод/четец, съгласно изискванията на договора	24
Водомер DN125, окомплектован с импулсен или индуктивен извод/четец, съгласно изискванията на договора	24
Водомер DN150, окомплектован с импулсен или индуктивен извод/четец, съгласно изискванията на договора	24
Водомер DN200, окомплектован с импулсен или индуктивен извод/четец, съгласно изискванията на договора	24

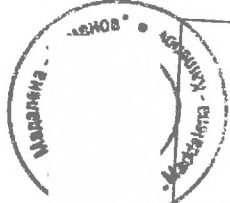
Задължаваме се в случай на поискване от страна на Възложителя да осигурим следгаранционно обслужване на стоките, предмет на настоящия договор, за което при изискване от Възложителя ще представи оферта и/или ще сключи договор съобразно реда определен от Възложителя " Софийска вода" АД.

10. С настоящия договор Доставчикът се задължава в случай на поискване от страна на Възложителя да осигури следгаранционно обслужване на стоките, предмет на настоящия договор, за което при изискване от Възложителя ще представи оферта и/или ще сключи договор съобразно реда определен от Възложителя.

Процедура № TT001497 "Доставка на водомери за студена вода"
Трета обособена позиция: "Водомери за студена вода с номинален диаметър от 65 до 200 мм, вид съединение-"Фланци"

ТЕХНИЧЕСКО ПРЕДЛОЖЕНИЕ
Волтманови водомери с номинален диаметър от 65 до 200 мм

№	ХАРАКТЕРИСТИКА	Ед. мярка	Волтманов водомер за студена вода с Q3 =					
			40 м ³ /час	63 м ³ /час	100 м ³ /час	160 м ³ /час	250 м ³ /час	400 м ³ /час
1.	Производител	име	Maddalena S.p.A.					
2.	Търговска марка	име	Maddalena	Maddalena	Maddalena	Maddalena	Maddalena	Maddalena
3.	Модел /тип/	име	WMAP MID	WMAP MID	WMAP MID	WMAP MID	WMAP MID	WMAP MID
4.	Стандарт	име	EN 14 154	EN 14 154	EN 14 154	EN 14 154	EN 14 154	EN 14 154
5.	Директива за измервателни инструменти, Анекс MI-001		2004/22/EC	2004/22/EC	2004/22/EC	2004/22/EC	2004/22/EC	2004/22/EC
6.	Номинален диаметър /размер/ - DN	мм	65	80	100	125	150	200
7.	Съотношение: R=Q3/Q1, в съответствие с Директива 2004/22/EC	клас	R 100	R 100	R 100	R 100	R 100	R 100
8.	Съотношение Q2/Q1		1,6	1,6	1,6	1,6	1,6	1,6
9.	Съотношение Q4/Q3		1,25	1,25	1,25	1,25	1,25	1,25
10.	Модул В №, Редакция №2		TCM142/10-4717					
11.	Модул D №		0119-SJ-A010-08					
12.	Уеб сайт на производителя		www.maddalena.it					
13.	Обхват на измервания разход на водата							
13.1.	Постоянен разход - Q3	м ³ /h	40,00	63,00	100,00	160,00	250,00	400,00
13.2.	Разход на пренатоварване - Q4	м ³ /h	50,00	78,75	125,00	200,00	312,00	500,00
13.3.	Минимален разход - Q1	l/h	400,00	630,00	1000,00	1600,00	2500,00	4000,00
13.4.	Преходен разход - Q2	l/h	640,00	1008,00	1600,00	2560,00	4000,00	6400,00
13.5.	Стартов дебит	l/h	190	320	450	700	1200	1800
14.	Обхват на температурата на измерваната вода							
14.1.	Температурен клас		T50	T50	T50	T50	T50	T50



14.2.	Измененията на температурата на водата в границите от 0,1°C до 30°C не влияе неблагоприятно върху използваните в конструкцията материали	да/не	да	да	да	да	да	да
15.	Налягане							да
15.1.	Обхват на относителното налягане на водата P ₃	bar	16,00	16,00	16,00	16,00	16,00	да
15.2.	Клас загуба на налягане /ΔP в Q3/	bar	ΔP10	ΔP10	ΔP10	ΔP10	ΔP10	да
16.	Максимална допустима грешка МДГ							
16.1.								
16.2.	Максималната допустима грешка за обеми, доставяни при разходи между преходния разход Q2 (включено) и разходът на пренатоварване Q4	%	+/-2	+/-2	+/-2	+/-2	+/-2	да
16.3.	Максималната допустима грешка за обеми, доставяни при разходи между минималния разход Q1 и преходния разход Q2 /не се включват/	%	+/-5	+/-5	+/-5	+/-5	+/-5	да
17.	Часовников механизъм							
17.1.	Магнитна предавка между турбината и часовниковия механизъм	да/не	да	да	да	да	да	да
17.2.	Вид на капсулования часовниковия механизъм	вид	сух	сух	сух	сух	сух	сух
17.3.	Оста на турбината на водомера съвпада с потока на водата и осевата линия вход-изход на водомера	да/не	да	да	да	да	да	да
17.3.	Допълнително поставен импулсен или индуктивен извод за дистанционно отчитане	да/не	да	да	да	да	да	да
17.4.	Максимален обхват на цифровия броячен механизъм	m ³	10 000 000	10 000 000	10 000 000	10 000 000	10 000 000	да
17.5.	Минимално отчитане	m ³	0,002	0,002	0,002	0,002	0,002	да
17.6.	Въртящ се индикатор за регистриране на протичане	да/не	да	да	да	да	да	да
17.7.	Трайно обозначение на името (логото) на производителя, идентификационния (фабричния) номер, разрешителния номер на изделието (европейски и / или български), основната мерна единица на цифровия брояч.	да/не	да	да	да	да	да	да

17.8.	Надеждна защита на механизма от външна влага (възможност за нормална работа под вода) и неконтролиран достъп	да/не	да	да	да	да	да	да	да
17.9.	Надеждна система против изпотвяване от вътрешната страна с цел безпроблемно четене на брояча и всички обозначения.	да/не	да	да	да	да	да	да	да
17.10.	Надеждна защита от магнитни полета	да/не	да	да	да	да	да	да	да
17.11.	Възможност за допълнително оборудване, без демонтаж на водомера, за дистанционно отчитане и предаване на отчетите.	да/не	да	да	да	да	да	да	да
17.12.	Цифровият механизъм е за куб.метри /м3/ и цифрите на барабана са четливи	да/не	да	да	да	да	да	да	да
18. Корпус									
18.1.	Материал на корпуса	име	чугун						
18.2.	Трайно обозначение на посоката на протичане	да/не	да	да	да	да	да	да	да
18.3.	Дължина на корпуса - L	mm	200	225	250	250	250	300	350
19. Импулсни и индуктивни изходи									
19.1.	Клас на защита		IP 68	IP 68	IP 68	IP 68	IP 68	IP 68	IP 68
19.2.	Възможност за свързване с всички видове, типове, производители - стационарни и кабелни	да/не	да	да	да	да	да	да	да
19.3.	Максимална стойност на единичен импулс - 1 мЗ	да/не	да	да	да	да	да	да	да
19.4.	Водомерите са с поставен импулсен или индуктивен извод/четец в импулсния изход, с възможност за монтиране на модул за дистанционно отчитане на данните. Кабелна връзка между импулсния извод/четец и модула	да/не	да	да	да	да	да	да	да
19.5.	Към т.19.3. от настоящето уточняваме опциите за импулс	l/imp.	10-1000	10-1000	10-1000	10-1000	10-1000	10-1000	10-1000

22.9.	Водомерите имат запечатващи защитни механизми /корда с оловна пломба, печат, капак и др./. Запечатването осигурява невъзможност за демонтаж, калибриране без да бъде нарушено запечатването и защита срещу външни влияния /особено магнетизаъм/	да/не	да	да	да	да	да	да
22.10.	Всички материали и изделия, които се влагат в стоката са нови, неизползвани и включват всички най-нови подобрения в материалите и дизайна	да/не	да	да	да	да	да	да
20.11.	Класове на чувствителност на дебитния профил		U0S-D0	0,39	U0S-D0	0,32	U0S-D0	0,40
20.12.	Обороти на турбината на литьър		1,02				U0S-D0	0,25
							U0S-D0	0,15

Потвърждаваме, че покриваме всички изисквания, посочени в Раздел А от Документацията

Дата: 06.06.2016г.

111



До:

"Софийска вода" АД

Декларация относно изисквания към спецификациите на водомерите

Долуподписаният Бенедето Руджиеро, ЕГН RGGBDT63R02Z114S, с международен паспорт № YA 6672924, издаден на 09.12.2014г., живущ в Република Италия, град Павиа ди Удине 33050 /Удине/, ул. "Зардини" №6, в качеството ми на управител на "Мадалена-Каменов" ДЗЗД, участник в Процедура № ТТ001497 на "Софийска вода" АД: "Доставка на водомери за студена вода" -


Трета обособена позиция: " Водомери за студена вода с номинален диаметър от 65 до 200 мм, вид съединение - "Фланци"

Декларирам, че:

Всички спецификации на водомерите, предмет на обществената поръчка, с които участваме в процедурата, отговарят на долуописаните изисквания или еквивалент:

- БДС EN 14154-1:2005+A2:2011 – Част 1: общи изисквания;
- БДС EN 14154-2:2005+A2:2011 – Част 2: монтиране и условия за ползване;
- БДС EN 14154-3:2005+A2:2011 – Част 3: методи и средства за изпитване.

Дата: 06.06.2016г.
Гр.София


Декларатор
/Бен ...
"Мадалена-Каменов" ДЗЗД



Czech Metrology Institute

Notified Body No. 1383, Okružní 31
638 00 Brno

EC-TYPE EXAMINATION CERTIFICATE

Number: TCM 142/10 – 4717

Addition 2

This addition replaces all previous versions of this certificate in full wording.

Issued by: **Český metrologický institut**
Okružní 31
638 00 Brno
Czech Republic

Notified Body No. 1383

In accordance with: point 3 of annex 2 to Government Order No. 464/2005 Coll. (annex B of the Directive 2004/22/EC) from 19 October 2005 that lays down technical requirements on measuring instruments and implements in Czech Republic Directive 2004/22/EC of the European Parliament and of the Council.

Manufacturer: **MADDALENA S.p.A.**
Via G.B. Maddalena 2/4
33040 Povoletto (UD)
Italy

In respect of: **water meter – woltman**
type: WMAP
Accuracy class: 2
Temperature class: T50

Valid until: **13 January 2020**

Document number: **0115-CS-A001-10**

Description: Essential characteristics, approved conditions and special conditions, if any, are described in this certificate. This certificate contains 8 pages.

ВЯРНО С
ОРИГИНАЛА



Date of issue: 30 April 2014



.....
RNDr. Pavel Klenovský
Notified Body No.1383



1. Measuring device description

The Woltman water meters types WMAP are designed to measure, memorise and display the volume at metering conditions of water passing through the measurement transducer in the sense of the Directive of the European Parliament and of the Council no. 2004/22/EC of measuring instruments, as amended.

The Woltman water meters types WMAP consist of a iron casted body with connecting flanges, a wet measuring unit with a plastic rotary vane wheel and adjusting slide, stainless steel shaft, saphire stone bearings with antifriction cylinders, a magnetic coupling formed by a quadrupole magnet, an indicating device, the upper glass disc, plastic ring connecting the indicating device to the body and a cover of the indicating device.

The indicating device is dry and mechanical. It is formed by numbered rollers with seven black drums displaying volume in cubic meters and two red rotary pointers displaying smaller submultiples of cubic meters. The resolution of the indicating device water meter dimensions DN50 to DN125 is divided to 1 L where each 10 L are highlighted by wider line. There is a star wheel with six arms which can be used for rapid testing in mechanical indicating device.

The Woltman water meters types WMAP are equipped with an external adjusting device, realized by adjusting screw. The access to the adjusting screw is protected by the plastic or metal cover.

The water meters can be equipped by the reed impulse transmitter which can be used for remote reading.

The water meters shall be installed to operate in horizontal or vertical position (with up and down flow direction) with the indicating device positioned at the top or on site.

The Woltman water meters types WMAP are manufactured according to assembly drawings of the company MADDALENA, No. 225031M from 4.12.2009, No. 225032M from 20.3.2014, No. 225033M from 4.12.2009; No. 225034M from 4.12.2009, No. 225035M from 18.1.2012, No. 225047M 1/17 to 10/17 and 12/17 to 17/17 from 8.5.2012 and No. 225047M 11/17 from 20.3.2014.

2. Basic technical data

Basic technical data of water meters type WMAP DN65 to DN100:

Nominal diameter (DN) [mm]:	50		65		80		100	
	H	V	H	V	H	V	H	V
Orientation limitation:								
Overload flowrate (Q_4) [m^3/h]:	≤ 31.25		≤ 50		≤ 78.75		≤ 125	
Permanent flowrate (Q_3) [m^3/h]:	$\leq 25^1$		$\leq 40^1$		$\leq 63^1$		$\leq 100^1$	
Transitional flowrate (Q_2) [m^3/h]:	≥ 0.400	≥ 0.800	≥ 0.640	≥ 1.280	≥ 1.008	≥ 2.016	≥ 1.600	≥ 3.200
Minimum flowrate (Q_1) [m^3/h]:	≥ 0.250	≥ 0.500	≥ 0.8400	≥ 0.800	≥ 0.630	≥ 1.260	≥ 1.000	≥ 2.000
Ratio Q_3 / Q_1 :	$\leq 100^2$ for H installation $\leq 50^2$ for V installation							
Ratio Q_2 / Q_1 :	1.6							
Ratio Q_4 / Q_3 :	1.25							
Accuracy class:	2							
Maximum permissible error for the lower flowrate zone (MPE _l):	$\pm 5\%$							
Maximum permissible error for the upper flowrate zone (MPE _u):	$\pm 2\%$ for water having a temperature $\leq 30^\circ C$ $\pm 3\%$ for water having a temperature $> 30^\circ C$							
Temperature class:	T50							
Water pressure classes:	MAP 16							
Pressure-loss classes:	$\Delta P 10$							
Indicating range [m^3]:	9 999 999							
Resolution of the indicating device [L]:	1							
Resolution of the device for the rapid testing [pulse/L]:	1.080978		1.017391		0.395313		0.323077	
Flow profile sensitivity classes:	U0S D0							
Length [mm]:	200		200		225		250	
Connection type - Flanges, size:	DN50		DN65		DN80		DN100	

Reed switch power supply (U_{max} / I_{max}):	max. 24 V / 0,1 A
Reed switch K-faktor [impulse/L]:	1; 0.1; 0.01 or 0.001

¹ The value of Q_3 shall be chosen from the R5 line of ISO 3:1973.

² The ratio Q_3 / Q_1 shall be chosen from the R10 line from ISO 3:1973 and this value shall be higher than 40.

Basic technical data of water meters type WMAP DN125 to DN200:

Nominal diameter (DN) [mm]:	125		150		200	
	H	V	H	V	H	V
Orientation limitation:						
Overload flowrate (Q_4) [m^3/h]:	≤ 200		≤ 313		≤ 500	
Permanent flowrate (Q_3) [m^3/h]:	$\leq 160^1$		$\leq 250^1$		$\leq 400^1$	
Transitional flowrate (Q_2) [m^3/h]:	≥ 2.56	≥ 5.12	≥ 4.00	≥ 8.00	≥ 6.40	≥ 12.80
Minimum flowrate (Q_1) [m^3/h]:	≥ 1.60	≥ 3.20	≥ 2.50	≥ 5.00	≥ 4.00	≥ 8.00
Ratio Q_3 / Q_1 :	$\leq 100^2$ for H installation $\leq 50^2$ for V installation					
Ratio Q_2 / Q_1 :	1.6					
Ratio Q_4 / Q_3 :	1.25					
Accuracy class:	2					
Maximum permissible error for the lower flowrate zone (MPE _l):	$\pm 5\%$					
Maximum permissible error for the upper flowrate zone (MPE _u):	$\pm 2\%$ for water having a temperature $\leq 30\text{ }^\circ\text{C}$ $\pm 3\%$ for water having a temperature $> 30\text{ }^\circ\text{C}$					
Temperature class:	T50					
Water pressure classes:	MAP 16					
Pressure-loss classes:	$\Delta P 10$					
Indicating range [m^3]:	99 999 999					
Resolution of the indicating device [L]:	1		20		20	
Resolution of the device for the rapid testing [pulse/L]:	0.2026667		0.1260000		0.0733125	
Flow profile sensitivity classes:	U0S D0					
Length [mm]:	250		300		350	
Connection type – Flanges, size:	DN125		DN150		DN200	
Reed switch power supply (U_{max} / I_{max}):	max. 24 V / 0,1 A					
Reed switch K-faktor [impulse/L]:	1; 0.1; 0.01 or 0.001					

¹ The value of Q_3 shall be chosen from the R5 line of ISO 3:1973.

² The ratio Q_3 / Q_1 shall be chosen from the R10 line from ISO 3:1973 and this value shall be higher than 40.

3. Test

Technical tests of the water meters type WMAP were performed in compliance with the International Recommendation OIML R 49 Edition 2006 (E) with conformity to EN 14154+A2:2011, Test Report No. 6015-PT-P0021-09 from December 17, 2009, No. 6015-PT-P0032-12 from August 3, 2012 and No. 6015-PT-P0007-14 from March 20, 2014.

4. The measuring device data

The water meters type WMAP shall be clearly and indelibly marked with the following information:

- The "CE" marking and supplementary metrology marking
- Number of EC-type examination certificate
- Manufacturer's mark or name
- Year of manufacture (last two digit) and serial number (as near as possible to the indicating device)

- Measuring device type
- Unit of measurement (m^3)
- Accuracy class 2
- Numerical value Q_3 in m^3/h ($Q_3 \times \times$)
- The ratio Q_3 / Q_1 , ($R \times \times$)
- The temperature class ($T \times \times$)
- The maximum admissible pressure (MAP $\times \times$)
- The pressure loss class ($\Delta P \times \times$)
- Classes on sensitivity to irregularities in velocity field ($U \times D \times$)
- Orientation limitation (H / V)
- Direction of flow arrow on both sides of the meter body

and if the water meter is equipped with Reed Impulse transmitter:

- Output signals for ancillary devices (type / levels)
- External power supply requirements (voltage – frequency)

5. Sealing

A screw fixing the plastic ring to the body of the meter has to be sealed. Furthermore the connection of the following two parts of the meter has to be sealed:

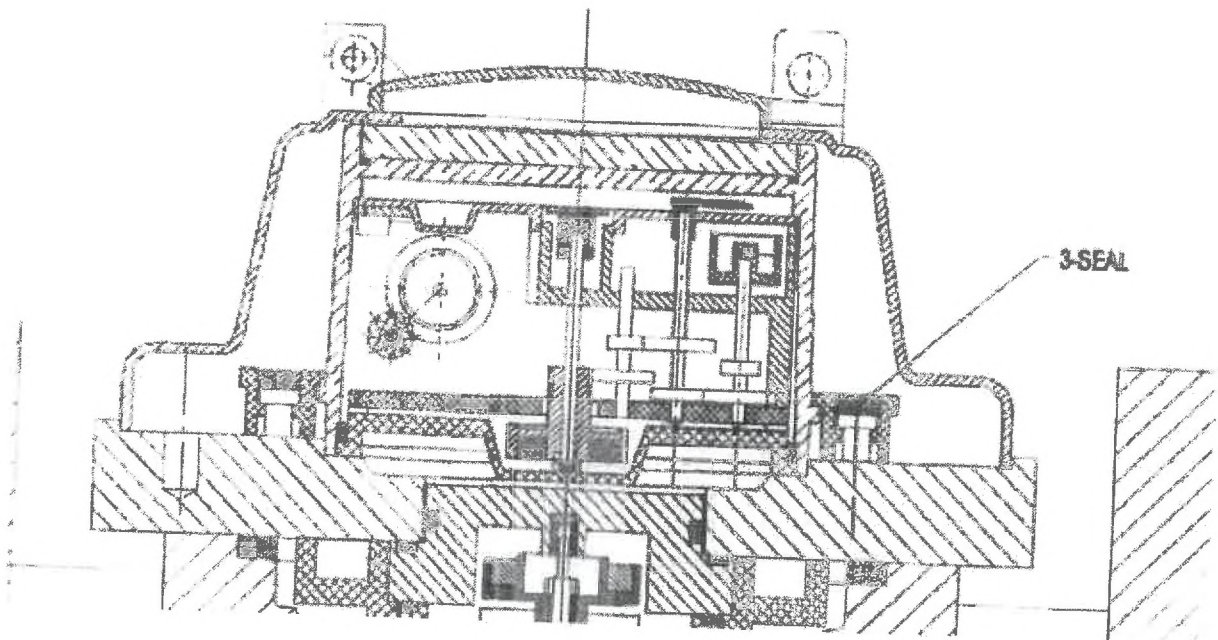
- 1) the screws fixing the metal cover to the body of the meter,
- 2) the metal cover of the body of the meter.

If the meter is equipped by the reed impulse transmitter the cover of the meter which protects the transmitter has to be sealed.

The location of the seals is described in Figure 1.

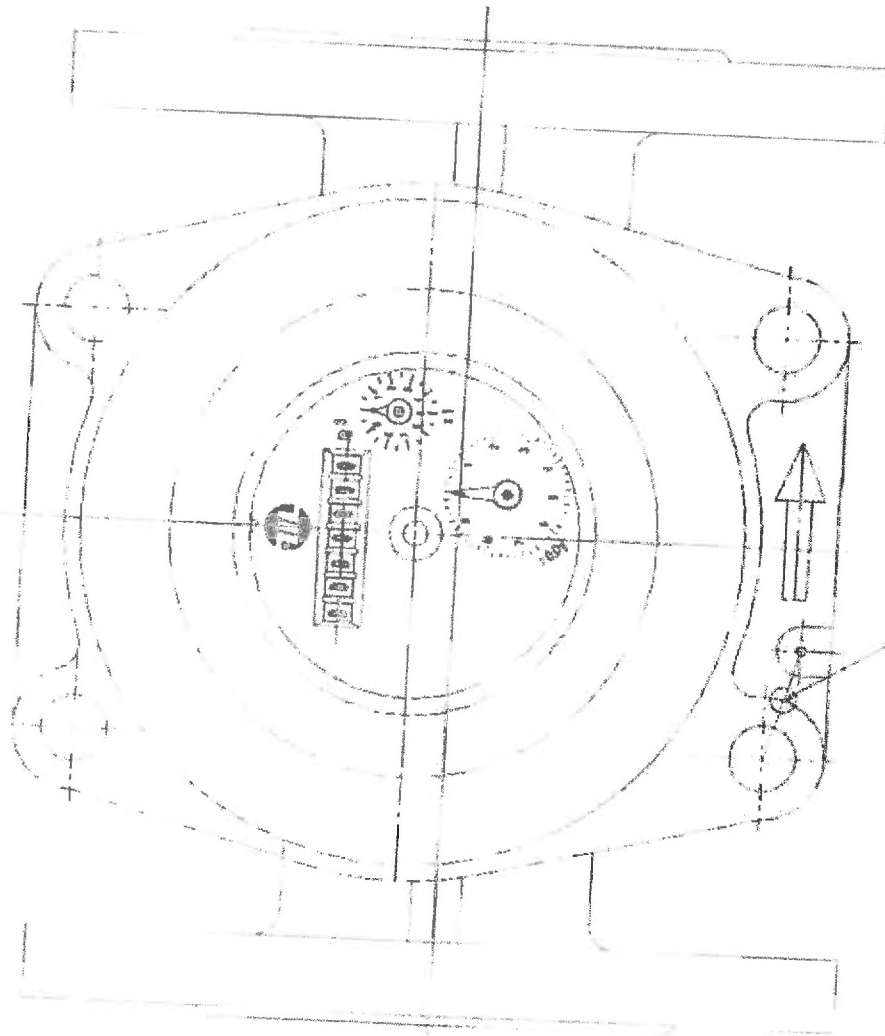


Figure 1: The Woltman water meter WMAP drawings including the sealing:



г. Мадалена





SEAL

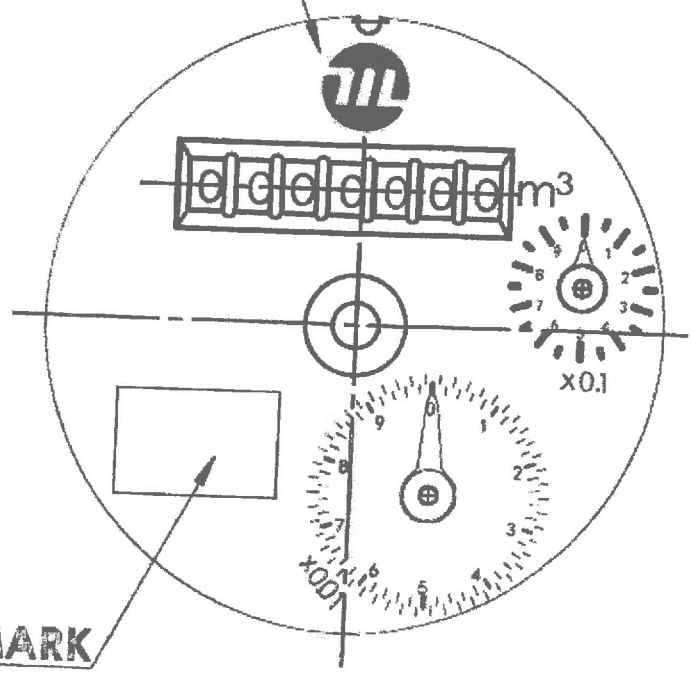
M. Maganella



Figure 2: The dials of the Woltman water meter WMAP:

- diameters DN50 to DN125:

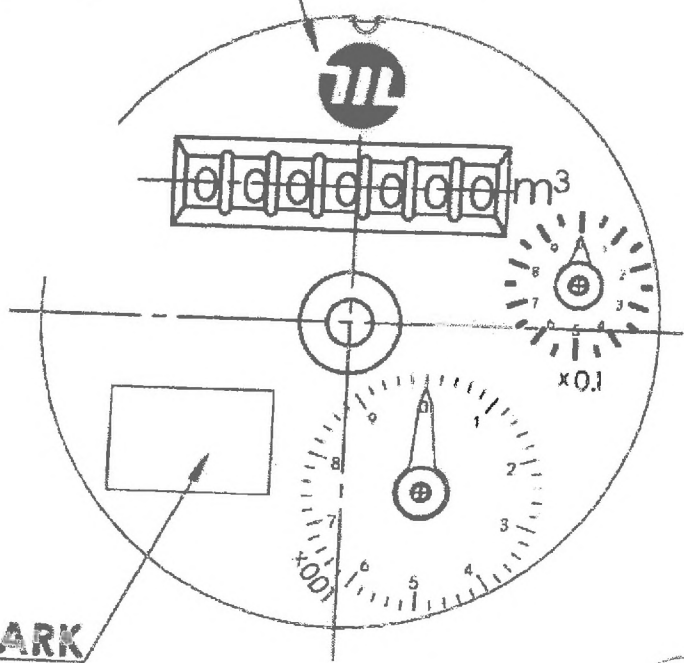
SPACE TO MANUFACTURER MARK



SPACE TO CUSTOMER MARK

- diameters DN150 to DN300:

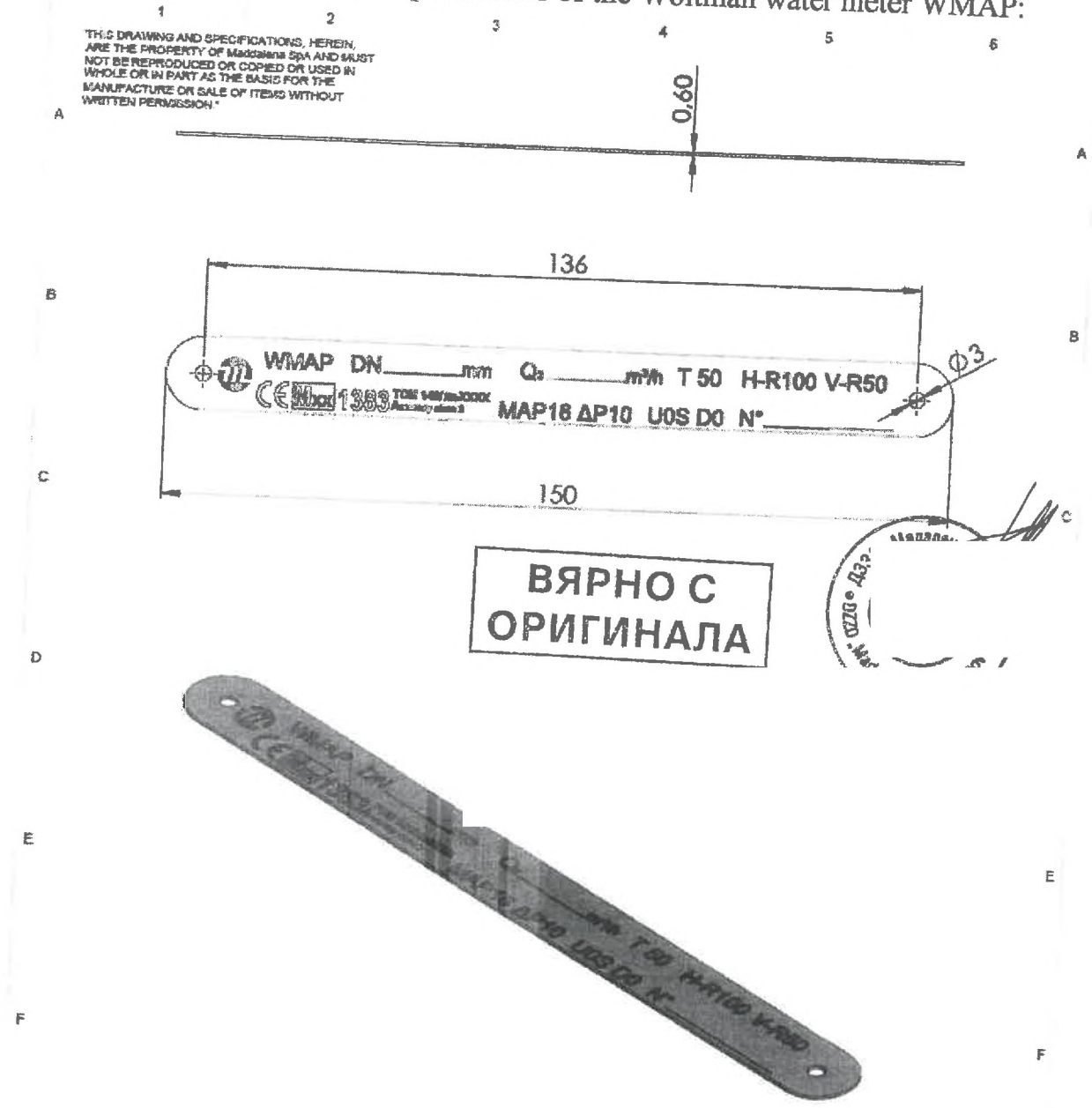
SPACE TO MANUFACTURER MARK



SPACE TO CUSTOMER MARK

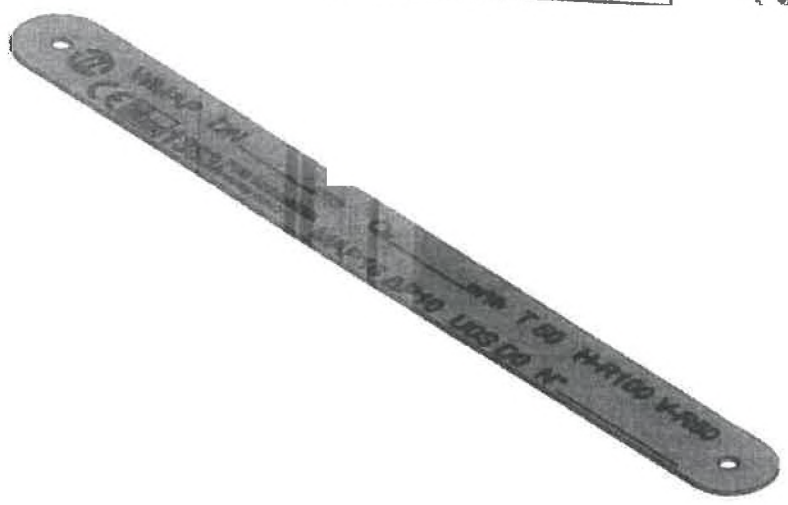


Figure 3: The strip with the parameters of the Woltman water meter WMAP:



**ВЯРНО С
ОРИГИНАЛА**

VIA S. GIUSEPPE 10
00144 ROMA
VERIFICATO DA 3232



Update drawing		PRIMA EMISSIONE		20/03/2014		A. GAMB		FMA	
				12/12/2009		R. Petris		FMA	
DESCRIZIONE MODIFICA		RAGIONE MODIFICA		TOLLERANZE		RUGOSITÀ		DESCRIZIONE	
DATA	DISEGNATO	VERIFICATO	RAGIONE MODIFICA	SALVARE NON GLOTTA	EN 22768-1				
10/12/2009	R. Petris	F. Maddalena	0,2mm	0,5x45°	EN 22768-2 (ISO 2768-mK)				
			MATERIALE		ISO 8015				
			AISI 304						
			VOLUME (cm³)	PESO (g)	Targhetta identificativa dati controllo WMAP DN50+DN100				
			1207,45	9,66	SCALA	CODICE	FOGLIO		
					UNI-A4	1:1	225032M	1/1	

maddalena
www.maddalena.it



ПРЕВОД ОТ АНГЛИЙСКИ ЕЗИК

ЧЕШКИ МЕТРОЛОГИЧЕСКИ ИНСТИТУТ
Отговорно лице № 1383, Окружни 31, 638 00 Бърно

ЕС-ВИД СЕРТИФИКАТ ЗА ИЗПИТВАНЕ
№ TSM 142/10-4717, Редакция 2

Тази редакция измества изцяло всички предварителни версии на този сертификат

Издаден от: Чешки метрологичен институт
Окружни 31
638 00 Бърно
Р.Чехия

Оторизирано лице № 1383

В съответствие с: точка 3 от Анекс 2 към Правителствена заповед № 464/2005 / анекс В към Директива 2004/22/ЕС / от 19 октомври 2005, която постановява технически изисквания към измервателните инструменти в Р.Чехия Директива 2004/22/ЕС на Европейския парламент и съвет.

Заявител: MADDALENA SpA
Via G.B.Maddalena 2/4
33040 Povoletto (UD)
Italy

По отношение на: водомери – волтманови
Вид: WMAP
Клас на прецизност: 2
Температурен клас: T50

Валидност до: 13 януари 2020

Номер на документа: 0115-CS-A001-10

Описание: Основни характеристики, изпитани условия и специални условия, в случай, че са на лице, са описани в този сертификат. Този сертификат съдържа 8 страници.

Дата на издаване: 30 април 2014

Подпис:.....

RNDr.П
Отговорно лице № 1383
Подпис и печат



1. Описание на измервателния уред

Водомерите Woltman, тип WMAP са проектирани за измерване, запаметява и показва при измервателните условия обема вода, преминаващ през измерващия датчик по смисъла на Директивата на Европейския парламент и Съвета № 2004/22/ЕО относно измервателните уреди и нейните изменения. Водомерите Woltman, тип WMAP се състоят от: железен корпус със съединителни фланци; мокър измервателен блок с пластмасово въртящо се колело с перки и плъзгач за регулиране; вал от неръждаема стомана; лагери със сапфири и антифрикционни цилиндри; магнитен съединител с четириполусен магнит; индикаторно устройство; кръгло горно стъкло; пластмасов пръстен, свързващ индикаторното устройство с капака на индикаторното устройство.

Индикаторното устройство е сухо и механично. То се състои от ролки с цифри върху седем черни барабана, показващи обема в кубични метри, и две червени въртящи се стрелки показващи порядъците по-малки от кубичен метър. Разделителната способност на индикаторния уред на водомера за тръби DN50 до DN125 е 1 литър, като всеки 10 литра са тодчертани с по-дебела линия. Налице е зъбно колело с шест рамена, което може да се използва за бърз тест на механичното индикаторно устройство.

Водомерите Woltman, тип WMAP са оборудвани с външно устройство за регулиране, представляващо винт за настройка. Достъпът до винта за настройка е защитен от пластмасов или метален капак. Водомерите може да са оборудвани с вибрационен-импулсен датчик, който може да се използва за отдалечено отчитане на показанията. Водомерът се монтира за работа в хоризонтална или вертикална позиция (срещу или по посоката на потока), като индикаторното устройство трябва да е отгоре или отстрани.

Водомерите Woltman, тип WMAP са произведени съгласно чертежите на фирма MADDALENA, № 225031M от 4.12.2009, № 225032M от 20.3.2014, № 225033M от 4.12.2009; № 225034M от 4.12.2009, № 225035M от 18.1.2012, № 225047M 1/17 до 10/17 и 12/17 до 17/17 от 8.5.2012 и № 225047M 11/17 от 20.3.2014.

2. Основни технически данни

Основни технически данни на водомери тип WMAP DN65 до DN100:

Номинален диаметър (DN) [mm]:	50		65		80		100	
	X	B	X	B	X	B	X	B
Ограничение за ориентация:								
Дебит на претоварване (Q ₄) [m ³ /h]:	≤ 31.25		≤ 50		≤ 78.75		≤ 125	
Постоянен дебит (Q ₃) [m ³ /h]:	≤ 25 ¹		≤ 4 ¹		≤ 63 ¹		≤ 100 ¹	
Преходен дебит (Q ₂) [m ³ /h]:	≥ 0.400	≥ 0.800	≥ 0.640	≥ 1.280	≥ 1.008	≥ 2.016	≥ 1.600	≥ 3.200
Минимален дебит (Q ₁) [m ³ /h]:	≥ 0.250	≥ 0.500	≥ 0.8400	≥ 0.800	≥ 0.630	≥ 1.260	≥ 1.000	≥ 2.000
Отношение Q ₃ /Q ₁ :	≤ 100 ² при хоризонтален монтаж							
Отношение Q ₂ /Q ₁ :	≤ 50 ² при вертикален монтаж							
Отношение Q ₄ /Q ₃ :	1.6							
Клас на точност:	1.25							
Максимално допустима грешка близо до долната	2							
	±5%							

граница на дебита (MPE _L):				
Максимално допустима грешка близо до горната граница на дебита (MPE _U):	± 2 % за вода с температура ≤ 30 °C			
Температурен клас	± 3 % за вода с температура > 30 °C			
Класове налягане на водата:	T50			
Класове пад на налягането:	MAP 16			
Обхват на показанията [m ³]:	Δ P10			
Разделителна способност на индикаторното устройство [литри]:	9 999 999			
Разделителна способност на индикаторното устройство при бърз тест [импулс/литър]:	1			
Класове чувствителност по профил на потока:	U0S D0			
Дължина [mm]:	200	200	225	250
Тип съединение - Фланци, размер:	DN50	DN65	DN80	DN100
Захранване на вибрационния превключвател (U _{max} / I _{max}):	макс. 24 V/0,1 A			
К-множител на вибрационния превключвател [импулс/литър]:	1; 0.1; 0.01 или 0.001			

¹ Стойността Q₃ трябва да се избере от ред R5 на ISO 3:1973.

² Отношението Q₃/Q₁ трябва да се избере от ред R10 на ISO 3:1973 и тази стойност трябва да е по-висока от 40.

Основни технически данни на водомери тип WMAP DN125 до DN200:

Номинален диаметър (DN) [mm]:	125		150		200	
Ограничение за ориентация:	X	B	X	B	X	B
Дебит на претоварване (Q ₄) [m ³ /h]:	≤ 200		≤ 313		≤ 500	
Постоянен дебит (Q ₃) [m ³ /h]:	≤ 160 ¹		≤ 250 ¹		≤ 400 ¹	
Преходен дебит (Q ₂) [m ³ /h]:	≥ 2.56	≥ 5.12	≥ 4.00	≥ 8.00	≥ 6.40	≥ 12.80
Минимален дебит (Q ₁) [m ³ /h]:	≥ 1.60	≥ 3.20	≥ 2.50	≥ 5.00	≥ 4.00	≥ 8.00
Отношение Q ₃ /Q ₁ :	≤ 100 ² при хоризонтален монтаж ≤ 50 ² при вертикален монтаж					
Отношение Q ₂ /Q ₁ :	1.6					
Отношение Q ₄ /Q ₃ :	1.25					
Клас на точност:	2					
Максимално допустима грешка близо до долната граница на дебита (MPE ₁):	±5%					

Максимално допустима грешка близо до горната граница на дебита (MPE _U):	± 2 % за вода с температура ≤ 30 °C ± 3 % за вода с температура > 30 °C		
Температурен клас	T50		
Класове налягане на водата:	MAP 16		
Класове пад на налягането:	ΔP 10		
Обхват на показанията [m ³]:	99 999 999		
Разделителна способност на индикаторното устройство [литри]:	1	20	20
Разделителна способност на индикаторното устройство при бърз тест [импулс/литър]:	0.2026667	0.1260000	0.0733125
Класове чувствителност по профил на потока:	U0S D0		
Дължина [mm]:	250	300	350
Тип съединение - Фланци, размер:	DN125	DN150	DN200
Захранване на вибрационния превключвател (U _{max} / I _{max}):	макс. 24 V/0,1 A		
К-множител на вибрационния превключвател [импулс/литър]:	1; 0.1; 0.01 или 0.001		

¹ Стойността Q₃ трябва да се избере от ред R5 на ISO 3:1973.

² Отношението Q₃/Q₁ трябва да се избере от ред R10 на ISO 3:1973 и тази стойност трябва да е по-висока от 40.

3. Изпитване

Технически изпитвания на водомери тип WMAP са извършени съгласно Международна препоръка OIML R 49 Издание 2006 (E) в съответствие с EN 14154+A2:2011, Протокол от изпитване № 6015-PT-P0021-09 от 17.12.2009, № 6015-PT-P0032-12 от 03.08.2012 и № 6015-PT-P0007-14 от 20.03.2014.

4. Данни на уреда за измерване

Върху водомерите тип WMAP трябва да е ясно и перманентно обозначена следната информация:

- "CE" щемпел и допълнителни метрологични щемпели
- Номер на европейския сертификат за типово обследване
- Наименование или търговска марка на производителя
- Година на производство (последни две цифри) и сериен номер (възможно най-близо до уреда за измерване)
- Тип уред за измерване
- Измервателна единица (m³)



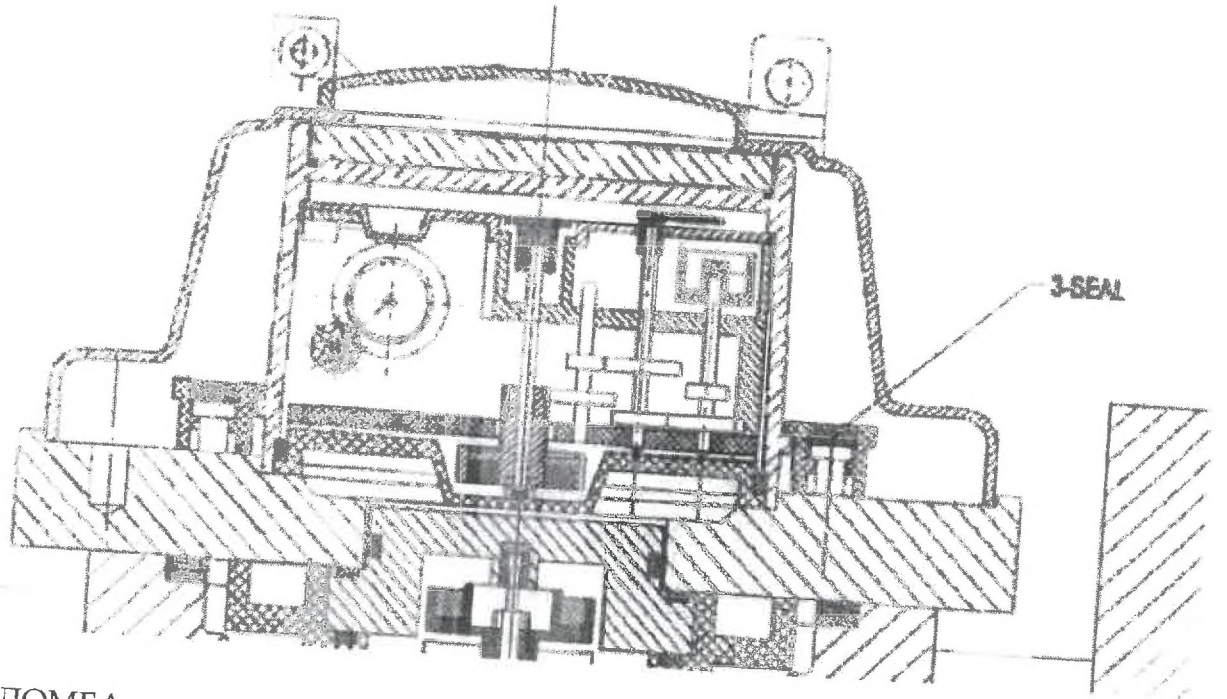
- Клас на точност 2
 - Числова стойност Q_3 в m^3/h (Q_3 х.х)
 - Отношение Q_3/Q_1 (Rxx)
 - Температурен клас (Тxx)
 - Максимално допустимо налягане (МАР xx)
 - Клас пад на налягане (ΔP xx)
 - Класове чувствителност спрямо смущения на скоростта ($U_x D_x$)
 - Ограничение за ориентация (Х/В)
 - Стрелки за посоката на потока от двете страни на корпуса на водомера
- и ако водомерът е оборудван с вибрационен-импулсен датчик:
- Изходящи сигнали към допълнителни устройства (тип/нива)
 - Изисквания към външното захранва (напрежение - честота)

5. Пломбиране

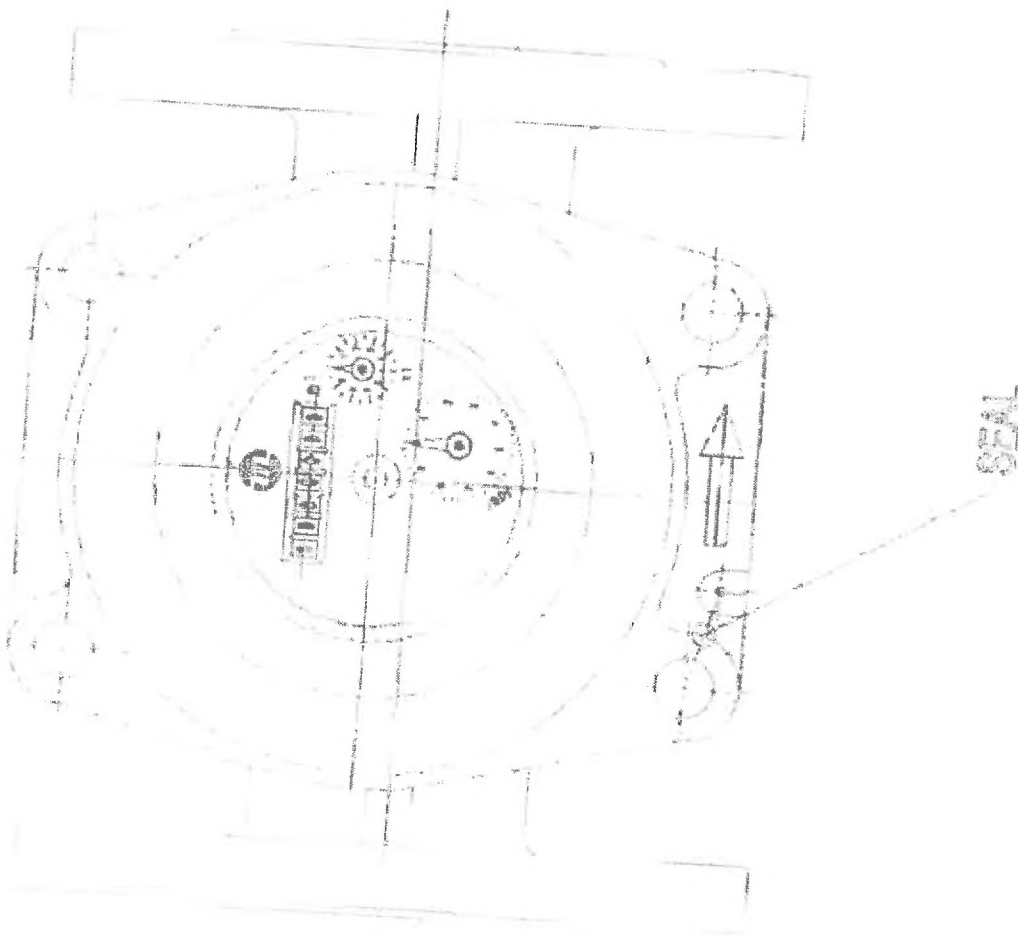
Винтът, фиксиращ пластмасовия пръстен към корпуса на водомера, трябва да е пломбиран. Освен това трябва да са пломбирани и съединенията на следните две части на водомера:

- 1) винтовете, фиксиращ металния капак към корпуса на водомера
 - 2) металният капак на корпуса на водомера
- Водомерите може да са оборудвани с вибрационен-импулсен датчик, който може да се използва за отдалечено отчитане на показанията.
- Местата на пломбите са описани във Фигура 1.

Фигура 1: Чертежи на водомер Woltman, тип WMAP включително пломбите:



SEAL = ПЛОМБА

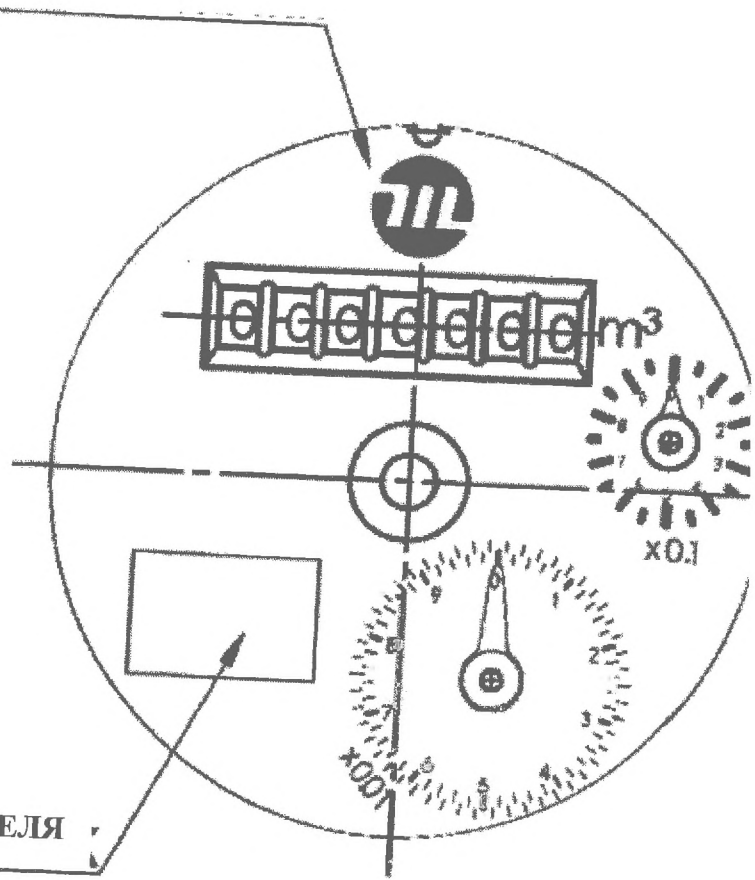


SEAL = ПЛОМБА

Фигура 2: Скала на водомер Woltman, тип WMAP:

диаметри DN50 до DN125:

МЯСТО ЗА ЩЕМПЕЛА НА ПРОИЗВОДИТЕЛЯ

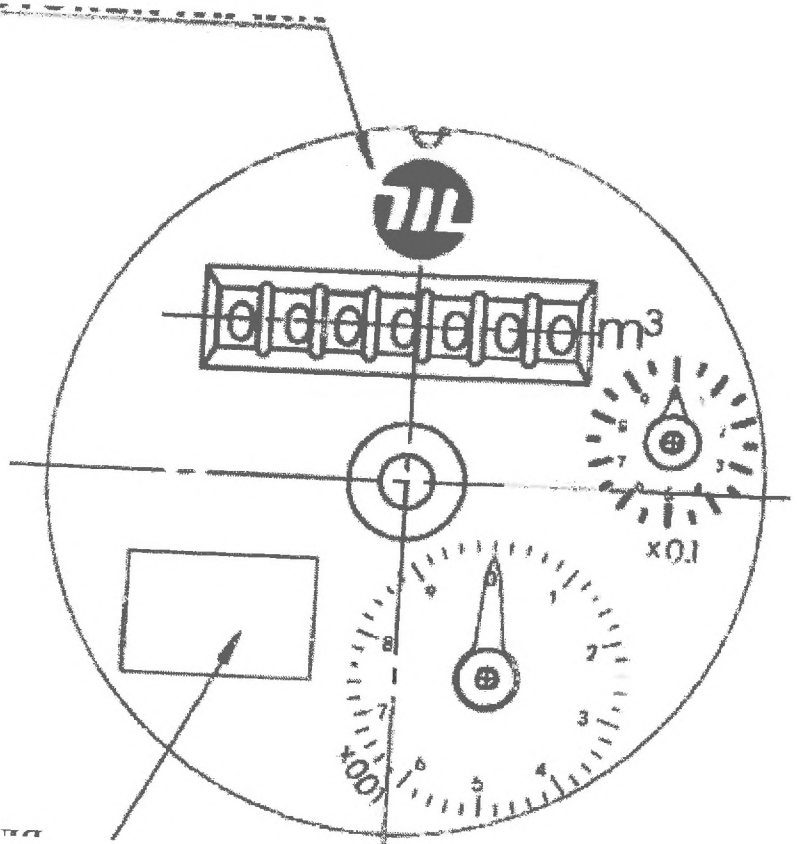


МЯСТО ЗА ЩЕМПЕЛА НА ПОТРЕБИТЕЛЯ

5

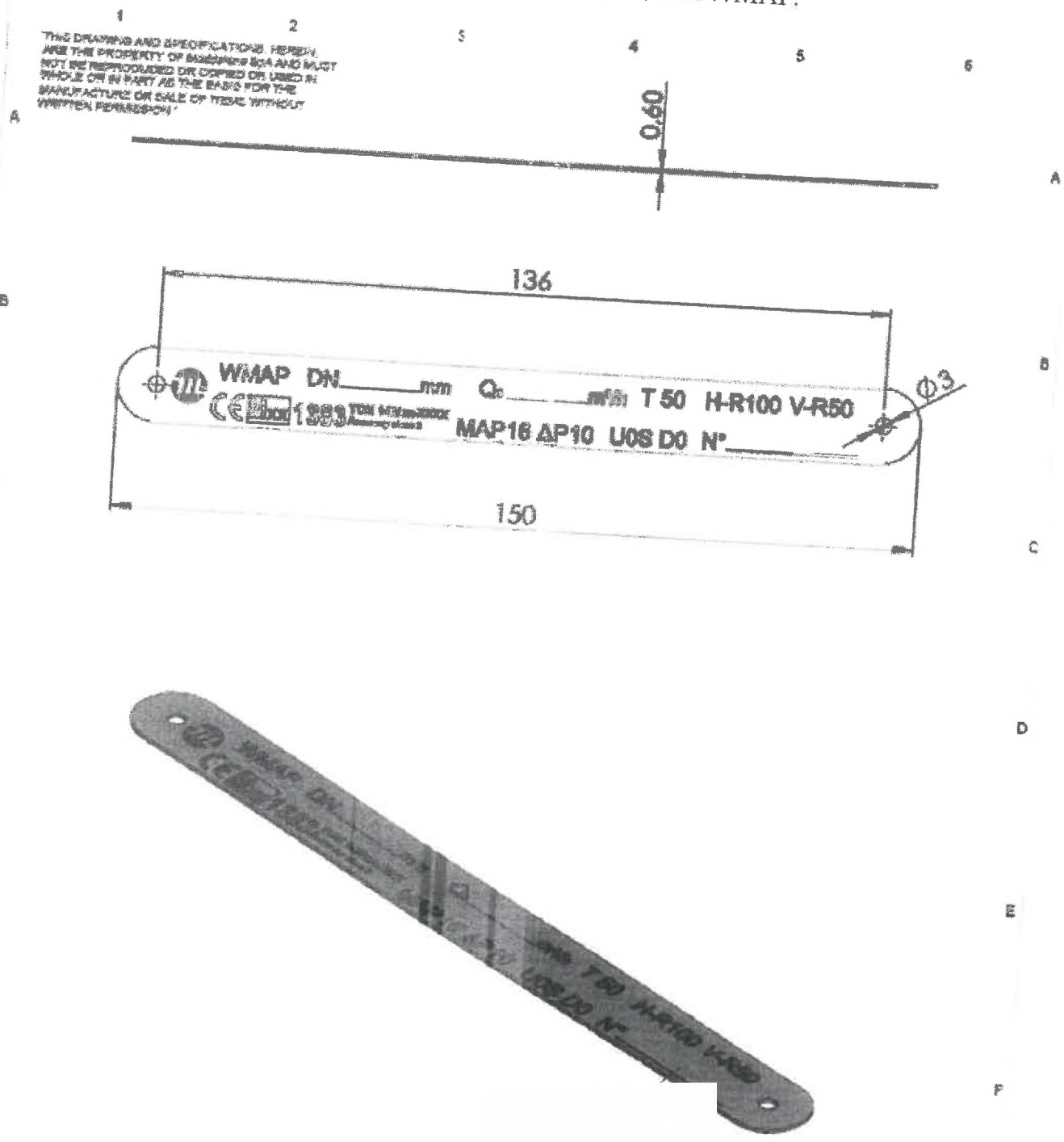
:

диаметри DN150 до DN300:



МЯСТО ЗА ЩЕМПЕЛА НА ПОТРЕБИТЕЛЯ

Фигура 3: Лента с параметрите на водомер Woltman, тип WMAP:



DATA	DESCRIZIONE	VALORI	DESCRIZIONE MODIFICA	TOLERANZE	MATERIALE	COLLEGAMENTO	PREZZO
20/12/2009	R. Petris	F. Aladaviana	1422-104 21.0747	EN 22768-1 EN 22768-2 (ISO 2768-mK) ISO 8015	AISI 304	1207,45	9,66
				Targhetta identificativa dati controllo WMAP DN60+DN100			
				SCALA	SCALAZIONE	FOGLIO	
				1:1	225032M	1/1	



До:

"Софийска вода" АД

Описание на условията на гаранционна поддръжка на стоките, в съответствие с изискванията по Процедура №ТТ001497 "Доставка на водомери за студена вода"

Долуподписаният Бенедето Руджиеро, ЕГН RGGBDT63R02Z114S,c международен паспорт № YA 6672924, издаден на 09.12.2014г., живущ в Република Италия, град Павиа ди Удине 33050 /Удине/, ул. "Зардини"№6, в качеството ми на управител на "Мадалена-Каменов" ДЗЗД, участник в Процедура № ТТ001497 на "Софийска вода" АД: "Доставка на водомери за студена вода" -

Трета обособена позиция: " Водомери за студена вода с номинален диаметър от 65 до 200 мм, вид съединение - "Фланци"

1. Гаранционният срок на всички стоки се покрива от производителя и е **24 /двадесет и четири/ месеца**. Гаранционният срок за всяка стока започва да тече считано от датата на доставка.
2. При констатиран след доставката дефект на доставените стоки, ще заменим дефектните стоки с такива, отговарящи на изискванията по договора, до 10 (десет) работни дни, считано от датата на уведомяване от Възложителя "Софийска вода" АД. Горепосоченото се отнася за всички стоки, които са били или са станали дефектни в срок от 12 /дванадесет/ месеца от датата на пускането им в експлоатация или 18 /осемнадесет/ месеца от датата на доставянето им. Срокът се удължава пропорционално ако подобни дефекти се появят след подмяната при правилна експлоатация и се дължат на дефектен дизайн, на погрешни инструкции от наша страна или водомерите са некачествени или дефектни поради начина на производство, или има друго нарушение на дадените гаранции на Възложителя "Софийска вода" АД.
3. При установени след доставката несъответствия в доставените стоки с договорените изисквания, включително и когато не отговарят на техническите характеристики на договора, както и при констатирани дублирани серийни номера на водомери от един и същ диаметър, ще ги заменим с такива, които отговарят на изискванията

М
/

на договора, до 10 (десет) работни дни считано от датата на уведомяване от Възложителя.

4. При блокиране на водомер на инсталацията, поради производствена грешка, ще го заменим до 10 (десет) работни дни от датата на уведомяване от Възложителя.

5. При блокиране на импулсен или индуктивен извод/четец на инсталацията, поради производствена грешка, ще го заменим до 10 (десет) работни дни от датата на уведомяване от Възложителя.

6. При неспазване на сроковете за замяна на стоките по предявена рекламация или за замяна в рамките на гаранционното обслужване, в зависимост от продължителността на забавянето, Възложителят има право да приложи т.1.5 и т.1.6 от Раздел В на документацията.

7. Всички допълнителни транспортни и други разходи по гаранционната поддръжка в рамките на гаранционния срок са за наша сметка.

Дата: 06.06.2016г.

Гр.София

Деклар:

/Б

"Мадалена-Каменов" ДЗЗД

3. По отношение на първа и трета обособени позиции:

3.1. Съгласно изискването посочено в чл.21.5. от инструкциите към участниците и приложената таблица "Гаранционен срок" /по образец от документацията/, гаранционният срок не трябва да бъде по-малък от 24 месеца, считано от датата на доставка. С настоящето потвърждаваме, че гаранционният срок на всички стоки се покрива от производителя и е 24 /двадесет и четири/ месеца, считано от датата на доставка.

3.2. В описание на условията на гаранционна поддръжка на стоките, в съответствие с изискванията по Процедура №ТТ001497 с предмет "Доставка на водомери за студена вода", в т.2 сме допуснали техническа грешка, видно от представената таблица "Гаранционен срок". Потвърждаваме, че гаранционният срок за всички стоки, с които участваме в процедура №ТТ001497 с предмет "Доставка на водомери за студена вода" е 24 /двадесет и четири/ месеца, считано от датата на доставка.

Надяваме се, че сме отговорили на поставените от Вас въпроси в писмо № СВ-1249/20.07.2016г. и оставаме,

С ут

Георги Димитров
Упълномощен представител на „Мадалена-Каменов” ДЗЗД

РАЗДЕЛ Б: ЦЕНИ И ДАННИ

1. ОБЩИ ПОЛОЖЕНИЯ

- 1.1. Цените на стоките, предмет на договора, са посочени в Ценова таблица за обособената позиция от този раздел.
- 1.2. Цените се попълват в български лева, без ДДС и с точност до втория знак след десетичната запетая.
- 1.3. Единичните цени включват всички евентуални разходи, платими от "Софийска вода" АД допълнително, във връзка с изпълнението на настоящия договор.
- 1.4. Цените следва **да включват всички договорни задължения** на Доставчика по Договора, било подразбиращи се или изрично упоменати, включително транспорта на поръчаните стоки DDP до складовете на "Софийска вода" АД и до обекти на територията на гр. София съгласно Incoterms 2010.
- 1.5. *Цените ще са постоянни за срока на Договора, освен в хипотезата на чл. 43, ал. 2, т.1, „г“, т. 3 и т. 4 от ЗОП.*

2. НАЧИН НА ПЛАЩАНЕ

- 2.1. След всяка доставка на Стока, предмет на договора, съгласно изискванията на договора, Доставчикът и Възложителят подписват Приемо-предавателен протокол.
- 2.2. Доставчикът издава коректно попълнена фактура (съгласно изискванията на данъчното законодателство) въз основа на подписания без възражения от страна на Възложителя Приемо-предавателен протокол. Във фактурата и придружаващите документи следва да е посочен референтен номер (КОМ номер) на съответната поръчка.
- 2.3. Плащането ще се извършва по банков път, съгласно т.6 Плащане, ДДС и гаранция за изпълнение от Раздел Г: Общи условия на договора за доставка.

3. ЦЕНОВИ ТАБЛИЦИ

Ценава таблица за обособена позиция 3:

№ по ред	Наименование	Единична цена за 1 бр. в лв., без ДДС
1.	Водомер DN65, окомплектован с импулсен или индуктивен извод/четец, съгласно изискванията на договора	282,00
2.	Водомер DN80, окомплектован с импулсен или индуктивен извод/четец, съгласно изискванията на договора	301,00
3.	Водомер DN100, окомплектован с импулсен или индуктивен извод/четец, съгласно изискванията на договора	310,00
4.	Водомер DN125, окомплектован с импулсен или индуктивен извод/четец, съгласно изискванията на договора	314,00
5.	Водомер DN150, окомплектован с импулсен или индуктивен извод/четец, съгласно изискванията на договора	375,00
6.	Водомер DN200, окомплектован с импулсен или индуктивен извод/четец, съгласно изискванията на договора	448,00
Сума от единичните цени:		2 030,00

Участни

С. П. О.

РАЗДЕЛ В: СПЕЦИФИЧНИ УСЛОВИЯ НА ДОГОВОРА

СПЕЦИФИЧНИ УСЛОВИЯ НА ДОГОВОРА

1. НЕУСТОЙКИ

- 1.1** В случай че Доставчикът не достави поръчани стоки в рамките на максималния срок на доставка, съгласно т.1.4 от Договора, той дължи на Възложителя неустойка в размер на 3% (три процента) от стойността на поръчаните Стоки за всеки работен ден забавяне на доставката, но не повече от 30 % (тридесет процента) от стойността на поръчаните стоки без ДДС.
- 1.2** Ако Доставчикът забави доставката на поръчани стоки с повече от 10 (десет) работни дни от договорените срокове в т.1.4 от Договора, то ще се счита, че Доставчикът е в съществено неизпълнение на Договора. В такъв случай Възложителят, без да се ограничават други негови права, има право:
- 1.2.1** да прекрати едностранно Договора поради неизпълнение от страна на Доставчика, да задържи гаранцията за изпълнение и да наложи на Доставчика неустойка в размер до 10% (десет процента) от прогнозната стойност на договора без ДДС.
- 1.2.2** да закупи недоставените стоки от трета страна, като Доставчикът дължи възстановяване на пълната стойност на съответните стоки, както и всички разходи и/или щети и/или пропуснати ползи, претърпени от Възложителя в следствие на неизпълнението на Доставчика. Възложителят има право да приспадне съответните разходи по тази точка от гаранцията за изпълнение на Договора или да извърши прихващане от дължимите суми по издадени от Доставчика фактури.
- 1.3** В случай че Доставчикът едностранно прекрати настоящия договор, без да има правно основание за това, както и в случай че в даден момент от срока на действие на Договора се окаже, че Доставчикът не разполага с валиден изискуем съгласно договора документ за стоките, поради което се налага прекратяване на Договора, Доставчикът дължи на Възложителя неустойка в размер до 20 % (двадесет процента) от прогнозната стойност на договора без ДДС.
- 1.4** В случай че Доставчикът достави стоки, които не съответстват на уговореното по този Договор, независимо дали в качествено или количествено отношение и/или доставените стоки са негодни да се ползват за целите, посочени в Договора, Доставчикът дължи неустойка в размер на 20% (двадесет процента) от стойността на поръчаните, но несъответстващи на уговореното по този договор стоки без ДДС.
- 1.5** В случай, че Доставчикът не спази сроковете, посочени в т.9.2, т.9.3, т.9.4 и т.9.5 от Раздел А: Техническо задание – предмет на доовора, за подмяна на дефектна стока/част от стока в рамките на гаранционното обслужване или подмяна на стоки по предявена рекламация, Доставчикът дължи неустойка на Възложителя в размер на 3% (три процента) от стойността на съответните стоки за всеки ден забавяне, но не повече от 30% (тридесет процента) от стойността на съответните стоки без ДДС.
- 1.6** Ако Доставчикът забави подмяната на дефектни стоки в рамките на гаранционното обслужване или подмяната на стоки по предявена рекламация с повече от 10 (десет) работни дни, спрямо заложените срокове в т.9.2, т.9.3, т.9.4 и т.9.5 от Раздел А: Техническо задание – предмет на доовора, то ще се счита, че Доставчикът е в съществено неизпълнение на Договора. В такъв случай Възложителят, без да се ограничават други негови права, има право:
- 1.6.1** да прекрати едностранно Договора поради неизпълнение от страна на Доставчика, да задържи гаранцията за изпълнение и да наложи на

Доставчика неустойка в размер до 10% (десет процента) от прогнозната стойност на Договора и/или

- 1.6.2 да закупи неподменените стоки от трета страна, като Доставчикът дължи възстановяване на пълната стойност на съответните стоки, както и всички разходи и/или щети и/или пропуснати ползи, претърпени от Възложителя в следствие на неизпълнението на Доставчика. Възложителят има право да приспадне съответните разходи по тази точка от гаранцията за изпълнение на Договора или да извърши прихващане от дължими суми по издадени от Доставчика фактури.
- 1.7 Доставчикът ще изплати неустойките, предвидени в Договора, в срок до 5 (пет) дни от получаването на писмено уведомление от Възложителя за налагането на съответната неустойка.
2. **САНКЦИИ, НАЛАГАНИ НА "СОФИЙСКА ВОДА" АД**
 - 2.1 Ако в който и да е момент, поради действие или бездействие от страна на Доставчика и/или негови служители, на "Софийска вода" АД бъдат наложени санкции по силата на действащото законодателство, Доставчикът се задължава да обезщети Възложителя по всички санкции в пълния им размер.
3. **ГАРАНЦИЯ ЗА ИЗПЪЛНЕНИЕ НА ДОГОВОРА**
 - 3.1 Доставчикът е представил гаранция за изпълнение, която се задържа при условията, посочени в договора, като Възложителят не дължи лихви на Доставчика за периода, през който гаранцията е престояла при него. Гаранцията може да бъде освободена преди изтичане на нейната валидност при изчерпване на стойността на договора, както и в случаите когато остатъчната стойност по договора е недостатъчна за поръчки по него.
 - 3.2 В случай че Доставчикът откаже да изплати неустойка, глоба или санкция, наложена съгласно изискванията на настоящия договор, Възложителят има право да задържи плащане или да приспадне дължимата му сума от гаранцията за изпълнение, или да извърши прихващане от дължимите суми по издадени от Доставчика фактури. Доставчикът е длъжен да поддържа първоначалния размер на гаранцията за изпълнение за срока на договора.
 - 3.3 В случай че размерът на гаранцията за изпълнение се окаже недостатъчен, Доставчикът се задължава в срок от 5 (пет) работни дни да заплати стойността на дължимата неустойка и да допълни своята гаранция за изпълнение до нейния пълен размер.
 - 3.4 В случай че Възложителят прекрати Договора поради неизпълнение от страна на Доставчика, то Възложителят има право да задържи изцяло гаранцията за изпълнение, представена от Доставчика.

РАЗДЕЛ Г: ОБЩИ УСЛОВИЯ НА ДОГОВОРА ЗА ДОСТАВКА

РАЗДЕЛ Г: ОБЩИ УСЛОВИЯ НА ДОГОВОРА ЗА ДОСТАВКА

Съдържание:

Член:	Описание
1.	ДЕФИНИЦИИ
2.	ОБЩИ ПОЛОЖЕНИЯ
3.	ЗАДЪЛЖЕНИЯ НА ДОСТАВЧИКА
4.	ЗАДЪЛЖЕНИЯ НА ВЪЗЛОЖИТЕЛЯ
5.	НЕУСТОЙКИ
6.	ПЛАЩАНЕ, ДДС И ГАРАНЦИЯ ЗА ИЗПЪЛНЕНИЕ
7.	КОНФИДЕНЦИАЛНОСТ
8.	ПУБЛИЧНОСТ
9.	СПЕЦИФИКАЦИЯ
10.	ДОСТЪП И ИНСПЕКТИРАНЕ
11.	ЗАГУБА ИЛИ ПОВРЕДА ПРИ ТРАНСПОРТИРАНЕ
12.	ОПАСНИ СТОКИ
13.	ДОСТАВКА
14.	ГАРАНЦИЯ ЗА КАЧЕСТВО
15.	ПРАВО НА ОТКАЗ
16.	ОБРАЗЦИ И МОСТРИ
17.	ДОСТЪП ДО ОБЕКТА И СЪОРЪЖЕНИЯ
18.	ЗАСТРАХОВАНЕ И ОТГОВОРНОСТ
19.	ПРЕОТСТЪПВАНЕ И ПРЕХВЪРЛЯНЕ НА ЗАДЪЛЖЕНИЯ
20.	РАЗДЕЛНОСТ
21.	ПРЕКРАТЯВАНЕ
22.	ПРИЛОЖИМО ПРАВО
23.	ФОРС МАЖОР

ОБЩИ УСЛОВИЯ НА ДОГОВОРА ЗА ДОСТАВКА

Общите условия на договора за доставка, са както следва:

1. ДЕФИНИЦИИ

Следните понятия следва да имат определеното им по-долу значение. Думи в единствено число следва да се приемат и в множествено и обратно, думи в даден род следва да се възприемат, в който и да е род, ако е необходимо при тълкуването на волята на страните по настоящия договор. Думите, които описват дадено лице, включват всички представлявани от това лице страни по договора, независимо дали са свързани лица по смисъла на Търговския закон или не, освен ако от контекста не е ясно, че са изключени.

Препращането към даден документ следва да се разбира като препращане към посочения документ, както и всички други документи, които го изменят и/или допълват.

- 1.1. **"Възложител"** означава "Софийска вода" АД, което възлага изпълнението на доставките по договора.
- 1.2. **"Доставчик"** означава физическото или юридическо лице (техни обединения), посочено в договора като доставчик и неговите представители и правоприменници.
- 1.3. **"Контролиращ служител"** означава лицето, определено от Възложителя, за което Доставчикът е уведомен и което действа от името на Възложителя и като представител на Възложителя за целите на този договор.
- 1.4. **"Договор"** означава цялостното съглашение между Възложителя и Доставчика, състоящо се от следните части, които в случай на несъответствие при тълкуване имат предимство в посочения по – долу ред:
 - Договор;
 - Раздел А: Техническо задание – предмет на договора;
 - Раздел Б: Цени и данни;
 - Раздел В: Специфични условия;
 - Раздел Г: Общи условия;
- 1.5. **"Цена по договора"** -означава цената, изчислена съгласно Раздел Б: Цени и данни.
- 1.6. **"Максимална стойност на договора"** -означава пределната сума, която не може да бъде надвишавана при възлагане и изпълнение на договора.
- 1.7. **"Стоки"** – означава всички стоки, които се доставят от Доставчика, както е описано в настоящия Договор.
- 1.8. **"Обект"** означава всяко местоположение (земя или сграда), където ще се извършват доставките, предмет на настоящия договор и всяко друго място, предоставено от Възложителя за целите на договора.
- 1.9. **"Системи за безопасност на работата"** означава комплект от документи на Възложителя или нормативни актове съгласно българското законодателство, които определят начините и методите за опазване здравето и безопасността при извършване на доставките, предмет на договора.

- 1.10. **"Поръчка"** означава официална поръчка от Възложителя до Доставчика с пълно описание, съгласно Договора, на стоките, цената и мястото на доставка.
- 1.11. **"Срок на доставка"** означава фактическият период на доставка на поръчаните стоки, считано от датата на поръчката до датата на реалната доставка на стоките до мястото, определено от Възложителя. Срокът на доставката ще се измерва в работни дни.
- 1.12. **"Забавяне на доставката"** означава броя дни забава след изтичане на срока на доставка.
- 1.13. **"Дата на влизане в сила на договора"** означава датата на подписване на договора, освен ако не е уговорено друго.
- 1.14. **"Срок на Договора"** означава предвидената продължителност на предоставяне на доставките, както е определено в договора.
- 1.15. **"Неустойки"** означава санкции или обезщетения, които могат да бъдат налагани на Доставчика, в случай, че доставките не бъдат извършени в съответствие с условията и сроковете в настоящия договор.
- 1.16. **"Гаранция за изпълнение"** означава паричната сума или банковата гаранция, която Доставчикът предоставя на Възложителя, за да гарантира доброто изпълнение на договора.

2. ОБЩИ ПОЛОЖЕНИЯ

- 2.1. Предмет на настоящия Договор е ангажирането на Доставчика от страна на Възложителя да бъде негов неизключителен доставчик на Стоките за Срока на Договора срещу заплащане на Цената по Договора. Възложителят си запазва правото да закупува всяка една от посочените Стоки от други източници по свое усмотрение.
- 2.2. Заявените в Договора количества са примерни и са само с прогнозна цел. Те не дават гаранция за количествата поръчвани Стоки. Единичните цени на Стоките, вписани от Доставчика в Ценовите таблици към Договора, се прилагат за целия срок на договора.
- 2.3. Заглавията в този Договор са само с цел препращане и не могат да се ползват като водещи при тълкуването на клаузите, към които се отнасят.
- 2.4. Всяко съобщение, изпратено от някоя от страните до другата, следва да се изпраща чрез пратка с обратна разписка или по факс и ще се счита за получено от адресата от датата, отбелязана на обратната разписка, съответно от получаване на факса, ако той е пуснат до правилния факс номер (когато на доклада от факса за изпращане на насрещния факс е изписано „ОК“) на адресата.
- 2.5. Всяка страна трябва да уведоми другата за промяна или придобиване на нов адрес, телефонен или факс номер за кореспонденция възможно най-скоро, но не по късно от 48 часа от такава промяна или придобиване.
- 2.6. Неуспехът или невъзможността на някоя от страните да изпълни, в който и да е момент, някое (някои) от условията на настоящия Договор, не трябва да се приема като отмяна на съответното условие (условия) или на правото да се

прилагат условията на настоящия Договор.

- 2.7. Настоящият договор не учредява представителство или сдружение между страните по него и никоя от страните няма право да извършва разходи от името и за сметка на другата. В изпълнение на задълженията си по договора нито една от страните не следва да предприема каквото и да е действие, което би могло да накара трето лице да приеме, че действа като законен представител на другата страна.
- 2.8. Евентуален спор или разногласие във връзка с тълкуването или изпълнението на настоящия договор страните ще решават в дух на разбирателство и взаимен интерес. В случай, че това се окаже невъзможно, спорът ще бъде решен по съдебен ред, освен ако страните не подпишат арбитражно споразумение.
- 2.9. Номерът и Датата на влизане в сила на Договора трябва да бъдат цитирани във всяка кореспонденция.
- 2.10. Всички задължения или разходи, възникнали за Доставчика в резултат на възлагането на настоящия Договор се приема, че са включени в офертата на Доставчика.
- 2.11. Доставчикът се задължава да обезщети изцяло Възложителя за всички щети и пропуснати ползи, както и да възстанови в пълния им размер санкциите, наложени от съд или административен орган, ведно с дължимите лихви, направените разноси, разходи, предявени към Възложителя във връзка с изпълнението на настоящия договор и дължащи се на действия, бездействия или забава на необходимите действия на Доставчика и/или негови поддоставчици при или по повод изпълнението на доставките.
- 2.12. Никоя клауза извън чл.7 КОНФИДЕНЦИАЛНОСТ не продължава действието си след изтичане срока или прекратяването на договора, освен ако изрично не е определено друго в договора.

3. ЗАДЪЛЖЕНИЯ НА ДОСТАВЧИКА

Без да се ограничава действието на специфичните условия на Договора, общите задължения на Доставчика са, както следва:

- 3.1. За срока на Договора Доставчикът се задължава да изпълнява задълженията си по настоящия договор точно и с грижата на добър търговец.
- 3.2. За срока на Договора Доставчикът се задължава да отдели на Възложителя такава част от своя персонал, време, внимание и способности, каквато е необходима за точното изпълнение на задълженията на Доставчика по Договора.
- 3.3. Доставчикът трябва да се съобразява с инструкциите на Възложителя, както и да пази добросъвестно интересите на Възложителя, във всеки един момент.
- 3.4. Доставчикът доставя Стоките съгласно изискванията на настоящия Договор.
- 3.5. Доставчикът договаря подходящи условия с подизпълнители, когато е допуснато ползването на подизпълнители, които условия да отговарят на разпоредбите на настоящия договор. Доставчикът носи отговорност за

изпълнението на доставките, включително и за тези, изпълнени от подизпълнителите.

- 3.6. Доставчикът спазва и предприема необходимото, така че неговите служители и подизпълнители да спазват точно изискванията на приложимото право по повод на здравословните и безопасни условия на труда и изискванията на Възложителя за безопасност при работа.
- 3.7. Доставчикът трябва да изпраща фактури за плащания съгласно чл.6 ПЛАЩАНЕ, ДДС И ГАРАНЦИЯ ЗА ИЗПЪЛНЕНИЕ.
- 3.8. Доставчикът трябва да предоставя на Възложителя документи и/или сертификати, които доказват качеството на Стоките, доставяни на Възложителя.
- 3.9. Доставчикът осигурява за своя сметка всичко необходимо за изпълнението на предмета на настоящия Договор, освен ако писмено не е уговорено друго.
- 3.10. При изпълнение на Договора, Доставчикът предприема всички необходими действия да не възпрепятства дейността на Възложителя или на други доставчици, или да се ограничават права на трети лица, или да се уврежда имущество, независимо дали то принадлежи на Възложителя или не.
- 3.11. Доставчикът се задължава да не допуска съхраняване и/или ползване на обекта на напитки с алкохолно съдържание и/или други вещества, които могат да препятстват нормалното изпълнение на работите, както и да допуска до строителната площадка/до обекта, на който се предоставят услугите само квалифицирани работници, които не са употребили алкохол и са в добро здравословно състояние, позволяващо им да изпълняват нормално задълженията си.

4. ЗАДЪЛЖЕНИЯ НА ВЪЗЛОЖИТЕЛЯ

Без да се ограничават специфичните задължения на Възложителя съгласно договора, общите му задължения са, както следва:

- 4.1. Възложителят определя Контролиращ служител, за което своевременно уведомява Доставчика. Възложителят може да заменя Контролиращия служител за срока на договора по свое усмотрение.
- 4.2. Контролиращият служител може да упражнява правата на Възложителя съгласно договора, с изключение на правата, свързани с прекратяване и/или изменение на договора. Ако съгласно условията на назначаването си Контролиращият служител следва да получава изрично упълномощаване от Възложителя за упражняването на дадено правомощие, следва да се приеме, че такова му е дадено и липсата му не може да се противопостави на Доставчика.
- 4.3. Контролиращият служител може да определи Представител на контролиращия служител, като писмено уведомява Доставчика за това.
- 4.4. Представителят на Контролиращия служител не може да упражнява правата на Възложителя по договора, свързани с прекратяване и/или изменение на договора.

5. НЕУСТОЙКИ

Неустойките за забава при изпълнение на доставките и/или доставка на некачествени стоки са определени в Раздел В: Специфични условия на договора.

6. ПЛАЩАНЕ, ДДС И ГАРАНЦИЯ ЗА ИЗПЪЛНЕНИЕ

- 6.1. След като напълно се увери в доставката на Стоките съобразно изискуемото качество и количество и в уговорения срок, Възложителят трябва да заплати на Доставчика дължимата сума по цената (цените), вписана/и в Ценовата таблица в РАЗДЕЛ Б: ЦЕНИ И ДАННИ от този Договор и повторена в Поръчката (Поръчките).
- 6.2. След доставка на стоките, Доставчикът изготвя приемо-предавателен протокол и го предоставя на Възложителя за одобрение.
- 6.3. Плащането се извършва в четиридесет и пет дневен срок от датата на представяне от Доставчика на коректно съставена фактура в резултат на подписан без възражения приемо-предавателен протокол.
- 6.4. Контактите между Възложителя и Доставчика във връзка с ежедневното изпълнение на Договора трябва да се осъществяват между Контролиращия служител или Представителя на контролиращия служител и Доставчика.
- 6.5. Възложителят може да задържи плащане или да прихване суми срещу насрещни дължими суми без допълнителни разходи за него, в случай че има основание за това.
- 6.6. Всички суми, посочени в Договора, са без ДДС, освен ако изрично не е посочено друго. ДДС, което се дължи по повод на тези суми, се начислява допълнително към тях.
- 6.7. Задържането и освобождаването на Гаранцията за изпълнение на Договора се осъществява съобразно условията и сроковете, посочени в Раздел В: Специфични условия на договора.

7. КОНФИДЕНЦИАЛНОСТ

- 7.1. Освен с писмено съгласие на другата страна, никоя от страните не може да използва договора или информация, придобита по повод на договора, за цели извън изрично предвидените в договора.
- 7.2. Освен с писмено съгласие на другата страна, никоя страна не може по време на договора или след това да разкрива и/или да разрешава разкриването на трети лица на всякаква информация, свързана с дейността на другата страна, както и друга конфиденциална информация, която е получена или е могла да бъде получена по време на договора.
- 7.3. В случай, че Възложителят поиска, Доставчикът прави необходимото така, че неговите служители или подизпълнители да поемат директни задължения към Възложителя по повод на конфиденциалността във форма, приемлива за Възложителя.

8. ПУБЛИЧНОСТ

Освен ако не е необходимо за подписването или е уговорено като необходимо за изпълнението на договора, Доставчикът не публикува по своя инициатива и не разрешава публикуването, заедно или с друго лице, на информация, статия, снимка, илюстрация или друг материал от какъвто и да е вид по повод на договора или дейността на Възложителя преди предварителното представяне на материала на Възложителя и получаването на неговото писмено съгласие. Такова съгласие от Възложителя важи само за конкретното публикуване, което е изрично поискано.

9. СПЕЦИФИКАЦИЯ

- 9.1. Доставчикът се задължава да изпълнява доставките съгласно Раздел А: Техническо задание – предмет на договора, спецификациите, чертежите, мострите или други описания на доставките, част от договора.
- 9.2. Ако Доставчикът изпълни доставки, които не отговарят на изискванията на договора, Възложителят може да откаже да приеме тези доставки и да търси обезщетение за претърпени вреди и пропуснати ползи. Възложителят може да предостави на Доставчика възможност да повтори изпълнението на неприетите доставки преди да потърси други доставчици.

10. ДОСТЪП И ИНСПЕКТИРАНЕ

Възложителят има право да инспектира в подходящо време съоръженията и сградите на Доставчика, както и помещенията на Поддоставчиците, за производство на Стоките. За тази цел Доставчикът трябва да осигури достъп на Възложителя до своите помещения.

11. ЗАГУБА ИЛИ ПОВРЕДА ПРИ ТРАНСПОРТИРАНЕ

- 11.1. Доставчикът трябва да уведоми Възложителя за всяка загуба или повреда на Стоките, включително частична загуба, дефекти или невъзможност да достави цялата или част от партидата.
- 11.2. Рискът от случайно повреждане или погиване – пълно или частично - на Стоките при транспортирането им, включително до мястото на доставка и предаването им на Възложителя се носи от Доставчика.

12. ОПАСНИ СТОКИ

- 12.1. Всяка информация, притежавана от или на разположение на Доставчика, която се отнася до всякакви потенциални опасности при транспортиране, предаване или използване на доставяните Стоки, трябва незабавно да бъде съобщена на Възложителя.
- 12.2. Доставчикът трябва да предостави подробна информация за всички рискове за персонала на Възложителя, произтичащи от специфичното използване на Стоките, предмет на настоящия договор.
- 12.3. Доставчикът трябва да маркира опасните Стоки с международен символ(и) за опасност и да изпише името на материала им на български език. Транспортните и всички други документи трябва да включват декларация относно опасността и наименованието на материала на български език. Стоките трябва да бъдат придружавани от информация за възможни аварийни ситуации на български език под формата на писмени инструкции, етикети

или означения. Доставчикът трябва да спазва изискванията на българското законодателство и на международните споразумения, свързани с пакетирането, поставянето на етикети и транспортирането на опасните Стоки.

- 12.4. Доставчикът трябва да представи инструкции за безопасно използване на всички Стоки, доставяни на Възложителя или използвани от Доставчика или от неговите Поддоставчици на обекта. Инструкциите трябва да включват минимум следното.
 - 12.4.1. информация за опасностите от използване на Стоките;
 - 12.4.2. оценка на риска от използване на Стоките;
 - 12.4.3. описание на контролните мерки, които трябва да се вземат;
 - 12.4.4. подробности за необходимо предпазно облекло;
 - 12.4.5. подробности за максималните граници на излагане на открито или за приложимите стандарти на излагане на открито, приложими за съответния материал;
 - 12.4.6. всякакви препоръки за следене на здравното състояние;
 - 12.4.7. препоръки, свързани с осигуряване, поддръжка, почистване и тестване на респираторно защитни и на вентилационни съоръжения.
 - 12.4.8. препоръки за боравене с отпадъци, включително и начини на депониране.
- 12.5. Информацията, която Доставчикът предоставя по горепосочените точки, трябва да се изпраща преди доставката на Стоките.

13. ДОСТАВКА

- 13.1. Стоките трябва да се доставят от Доставчика до мястото, посочено в Договора или в поръчката, освен ако писмено не е уговорено друго между страните.
- 13.2. Собствеността и рискът от повреждане или загуба на Стоките се носи от Доставчика до тяхното доставяне на мястото, посочено в Договора или в Поръчката (поръчките), и приемане от оторизиран представител на Възложителя.
- 13.3. Доставчикът трябва да предприеме необходимите действия всички Стоки да бъдат надлежно пакетирани, така че да достигнат местоназначението си в добро състояние. Всички Стоки трябва да бъдат доставяни и разтоварвани на мястото, на датата и в часа, посочени в Поръчката (поръчките) или в Договора.
- 13.4. Всички Стоки, доставяни на Възложителя, трябва да се придружават от известие за доставка, съдържащо Ком. номера на Поръчката (поръчките) и Спецификацията (спецификациите). Известието за доставка трябва да бъде подписано от Възложителя като доказателство за приемането на Стоките.
- 13.5. Датата (датите) и часът на доставка на Стоките трябва да бъдат определени в Поръчката (поръчките), освен ако не е уговорено друго между страните. Часът на доставка се определя от моментните обстоятелства, освен ако изрично не е уговорено друго между страните. Доставчикът трябва да предостави инструкции или всякаква друга необходима информация, които да позволят на Възложителя да приеме доставката на Стоките.
- 13.6. Възложителят си запазва правото да отмени всяка Поръчка или всяка неизпълнена част от нея, в случай, че Доставчикът не достави поръчаните Стоки на уговорената дата. В случай на необходимост от повторно поръчване Възложителят може да поръча Стоките от друг доставчик, като всички допълнителни разходи, произтичащи от това, се поемат от Доставчика.

- 13.7. Количествата доставяни Стоки трябва да отговарят на съответните количества, поръчвани от Възложителя освен ако не е уговорено друго. Възложителят може по свое усмотрение да приеме или не частична доставка на Стоките.
- 13.8. Когато Доставчикът изисква от Възложителя да връща опаковките на Стоките, разходите по връщането се поемат от Доставчика. Разходите по връщането се възстановяват на Възложителя в срок до 30 (тридесет) дни, считано от датата на изпращане на опаковките от страна на Възложителя.
- 13.9. Когато Доставчикът доставя Стоките с МПС, наличните празни опаковки могат да бъдат върнати със същото МПС. Всички опаковки, които подлежат на връщане, трябва да бъдат маркирани като такива.

14. ГАРАНЦИЯ ЗА КАЧЕСТВО

- 14.1. Доставчикът гарантира, че качеството на Стоките съответства на изискванията на действащото българско законодателство към момента на доставка на Стоките, както и на спецификациите към договора.
- 14.2. Освен ако друго не е уговорено, без да се ограничават други негови права, Доставчикът трябва във възможно най-кратък срок, но не повече от 10 (десет) дни от датата на уведомяване от страна на Възложителя за дефект или неизпълнение на задължения по Договора, да поправи или замени всички Стоки, които са били или са станали дефектни в срок от 12 (дванадесет) месеца от датата на пускането им в експлоатация или 18 (осемнадесет) месеца от датата на доставянето им. Срокът се удължава пропорционално, ако подобни дефекти се появят след подмяната при правилна експлоатация и се дължат на дефектен дизайн, на погрешни инструкции от страна на Доставчика, или Стоките са некачествени или дефектни поради начина на производство, или има друго нарушение на дадените гаранции на Възложителя.
- 14.3. В случай, че Доставчикът не поправи даден дефект или не подмени дадени дефектни Стоки в срок до 10 (десет) дни от датата на уведомяване от страна на Възложителя, то Възложителят може да поправи или по собствено усмотрение да подмени тези стоки за сметка на Доставчика.

15. ПРАВО НА ОТКАЗ

- 15.1. В случай, че Доставчикът достави Стоки, които не съответстват на уговореното по този Договор и на Поръчката (поръчките), независимо дали по качество или по количество, или не са годни да се ползват съобразно целите на Договора или по друг начин не съответстват на уговореното в Договора, Възложителят, без да се ограничават други негови права, има правото да откаже приемането на тези Стоки.
- 15.2. Възложителят може да предостави възможност на Доставчика да замени неприетите Стоки с други, съответстващи на Договора и Поръчката (поръчките), преди да ги закупи от друго място.
- 15.3. Възложителят връща на Доставчика всички неприети Стоки за негова сметка.

16. ОБРАЗЦИ И МОСТРИ

- 16.1. Доставчикът трябва при поискване от страна на Възложителя да предостави образци, мостри и инструкции за ползване на Стоките. Подобно предоставяне

по никакъв начин не освобождава Доставчика от неговите отговорности по Договора.

- 16.2. Доставчикът не трябва да се отклонява от нито една одобрена мостра или образец, без предварително да е получил писмено съгласие за това от страна на Възложителя.

17. ДОСТЪП ДО ОБЕКТА И СЪОРЪЖЕНИЯТА

- 17.1. Ако това е необходимо за изпълнението на предмета на Договора, Възложителят трябва да предостави достъп до Обекта на оторизирани представители на Доставчика. Достъпът се предоставя след предварително предизвестие от страна на Доставчика.
- 17.2. Доставчикът предприема необходимите действия неговите служители да не навлизат в други части на Обекта и да ползват само посочените от Възложителя пътища, маршрути и сгради.

18. ЗАСТРАХОВАНЕ И ОТГОВОРНОСТ

- 18.1. Доставчикът носи пълна имуществена отговорност за вреди, причинени по повод изпълнението на договора, както следва:

18.1.1. Нараняване или смърт на някое лице (служител на Възложителя, служител на Доставчика или наето от него лице или на трети лица при или във връзка с изпълнението на договора;

18.1.2. Повреда или погиване имуществото на Възложителя или на трети лица при или във връзка с изпълнението на договора.

Тази отговорност обхваща и претенциите на трети лица, съдебни процедури, имуществени и/или неимуществени вреди, разноски и всякакви други разходи, свързани с гореизложеното.

- 18.2. Доставчикът следва да притежава всички задължителни застраховки, съгласно действащата нормативна уредба, както и поддържа валидни застраховки за своя сметка за срока на договора.

- 18.3. Застрахователните полици се представят на Възложителя при поискване.

19. ПРЕОТСТЪПВАНЕ И ПРЕХВЪРЛЯНЕ НА ЗАДЪЛЖЕНИЯ

- 19.1. Договорът не може да бъде прехвърлен или преотстъпен като цяло на трето лице.

20. РАЗДЕЛНОСТ

В случай, че някоя разпоредба или последваща промяна в договора се окаже недействителна, останалите разпоредби продължават да бъдат валидни и подлежащи на изпълнение.

21. ПРЕКРАТЯВАНЕ

- 21.1. Възложителят може (без да се накърняват други права или задължения по договора) да прекрати договора без каквито и да е компенсации или обезщетения с писмено известие до Доставчика при следните обстоятелства:

21.1.1. ако Доставчикът и/или служителите на Доставчика виновно и/или нееднократно предоставят невярна информация или сведения, значително нарушат правилата за безопасност и здраве при работа,

продължително и/или съществено не изпълняват задълженията си по договора.

- 21.1.2. ако за Доставчика е открито производство по несъстоятелност.
- 21.2. Всяка страна има право едностранно да прекрати Договора изцяло или отчасти, в случай че другата страна е в неизпълнение на Договора и не поправи това положение в четиринадесетдневен срок от получаването на писмено уведомление за това неизпълнение от изправната страна.
- 21.3. В случай, че Възложителят прекрати Договора поради неизпълнение от страна на Доставчика, то Възложителят има право да задържи изцяло гаранцията за изпълнение, внесена от Доставчика.
- 21.4. Възложителят има право да прекрати договора с едномесечно писмено предизвестие. Възложителят не носи отговорност за разходи след срока на предизвестieto.
- 21.5. Страните могат да прекратят договора по всяко време по взаимно съгласие.
- 21.6. Прекратяването на договора не влияе на правата на всяка от страните, възникнали преди или на датата на прекратяване. При прекратяване на договора всяка страна връща на другата цялата информация, материали и друга собственост.
- 21.7. При изтичане или прекратяване на договора Доставчикът се задължава да съдейства на нов Доставчик за поемане изпълнението на договор. Направените от Доставчика разходи за това се поемат от Възложителя, след неговото предварително одобрение.

22. ПРИЛОЖИМО ПРАВО

Към този договор ще се прилагат и той ще се тълкува съобразно разпоредбите на българското право.

23. ФОРС МАЖОР

- 23.1. При възникване на форсмажорни обстоятелства по смисъла на чл.306 от Търговския закон на Република България, водещи до неизпълнение на договора страната, която се позовава на такова обстоятелство трябва да уведоми другата в какво се състои непреодолимата сила и възможните последици от нея за изпълнението на договора.

Страните трябва да направят това уведомление до 3 (три) дни от настъпването на обстоятелствата.

ОРИГИНАЛ

До
„Софийска вода“ АД
ул. „Бизнес парк“ № 1, сграда 2А
ж. к. „Младост“ IV
Район Младост
гр. София 1715
Република България

**БАНКОВА ГАРАНЦИЯ ЗА ИЗПЪЛНЕНИЕ НА ДОГОВОР ЗА ДОСТАВКА
N 961DGI117012EL01**

Ние, УНИКРЕДИТ БУЛБАНК АД, селалище и адрес на управление гр. София

ТТ001497 с предмет: „Доставка на водомери за студена вода“, вследствие на което е поканено да сключи с Вас договор за: Обособена позиция № 3 с предмет: „Водомери за студена вода с номинален диаметър от 65 до 200 мм, вид съединение – „Фланци“/наричан по-нататък “Договор”/.

Съгласно клаузите на горесцитирания Договор, МАДАЛЕНА-КАМЕНОВ ДЗЗД трябва да представи банкова гаранция за изпълнение на договора по горепосочената обособена позиция на обща стойност BGN 6.500,00 (Словом: Шест хиляди и петстотин лева), гарантираща задълженията му по Договора.

В тази връзка, ние, УНИКРЕДИТ БУЛБАНК АД, гр. София, пл. „Света Неделя“ № 7, с настоящото поемаме неотменяемо и безусловно задължение да заплатим по посочена от Вас банкова сметка всяка сума в размер общо до

BGN 6.500,00

(Словом: Шест хиляди и петстотин лева),

в срок до 3 (три) работни дни след получаване на Ваше надлежно подписано и подпечатано искане за плащане, деклариращо, че МАДАЛЕНА-КАМЕНОВ ДЗЗД не е изпълнило задължения по Договора, съгласно клаузите в него.

С оглед установяване автентичността на Вашия писмен иск за плащане, същият следва да ни бъде предоставен чрез посредничеството на централата на обслужващата Ви банка, потвърждаваща, че искането е подписано от лицата, законно оторизирани да представляват “Софийска вода” АД, както и верността на положените подписи.

Настоящата гаранция за изпълнение на договора е валидна до **24.03.2019 г.** и всяко искане свързано с нея, трябва да стигне до края на работното време на Банката, не по-късно от последния ден на валидността ѝ, на адрес: гр. София, пл. „Света Неделя“ № 7.

След изтичане на срока на валидност, тази гаранция става невалидна независимо дали ще ни се върне за анулиране или не и всеки иск и потвърждение, получени след изтичане на валидността, ще бъдат безрезултатни.

Тази гаранция е издадена лично на Вас и не може да бъде прехвърляна или продавана.

„ УНИКРЕДИТ БУЛБАНК АД „

