

## ДОГОВОР

7973

**Извършване на аварийна поддръжка, строително-ремонтни и строително-монтажни работи на около 30% от водопроводната мрежа на територията на Столична община**

Настоящият договор се сключи на 27.08.2018г. в гр. София на основание Решение ДР-504 / 06.08.2018 на Възложителя за избор на изпълнител на обществена поръчка с номер ТТ001710

между:

**„СОФИЙСКА ВОДА“ АД**, регистрирано в Търговския регистър при Агенция по вписванията с ЕИК 130175000, представлявано от Фредерик Лоран Фарош, в качеството му на Изпълнителен директор, **наричано за краткост в този договор Възложител**

и

**„РАЙКОМЕРС КОНСТРУКШЪН“ ЕАД**, регистрирано в Търговския регистър при Агенция по вписванията с ЕИК 131458468, седалище и адрес на управление: гр. София, ж.к. Люлин, бул. „Д-р Петър Дертлиев“ 129, представлявано от Иван Моллов, в качеството му/й на Изпълнителен директор, **наричано за краткост в този договор Изпълнител**.

Възложителят възлага, а изпълнителят приема и се задължава да извършва работите, предмет на обществената поръчка за: **„Извършване на аварийна поддръжка, строително-ремонтни и строително-монтажни работи на около 30% от водопроводната мрежа, на територията на Столична община“** с номер **ТТ001710**, съгласно одобрено от възложителя техническо - финансово предложение на изпълнителя, което е неразделна част от настоящия договор.

**Възложителят и изпълнителят се договориха за следното:**

1. В този Договор думите и изразите имат същите значения, както са посочени съответно в Раздел Г: „Общи условия на договора за строителство“.
2. Следните документи трябва да съставят, да се четат и да се тълкуват като част от настоящия Договор и в случай на несъответствие при тълкуване имат предимство в посочения по – долу ред:
  - а) Раздел А: Техническо задание – предмет на договора;
  - б) Раздел Б: Цени и данни;
  - в) Раздел В: Специфични условия на договора;
  - д) Раздел Г: Общи условия на договора за строителство;
  - е) Приложения.

Схема 1 „Площ от водоснабдителната мрежа на територията на Столична община, на която ще се извършват работите по настоящия договор“

Схема 2: „Площ на водопроводната мрежа на територията на Столична община“

Схема 3: „Зона „Център“ от територията на Столична община“

Схема 4: „Зона „Първа“ от територията на Столична община“

Приложение 1: „Списък на материали, които Изпълнителят е длъжен да поддържа в своя склад“

Приложение 2: „Процедура за фактуриране“

Приложение 3: „Процедура за взаимодействието между отдел „Контрол и управление на водопроводната мрежа“, „Технически контрол на

аварийната дейност" и Изпълнителя при отстраняване на аварии по водопроводната мрежа"

*Приложение 4: „Политика и ангажимент на ръководството по качество на обслужването, безопасност и здраве при работа и опазване на околната среда“*

*Приложение 6: „Регистър за изпълнение на договора“*

*Приложение 7: „Последователност на процесите при проверка на протоколи и екзекутиви (СМР, приети от Технически контрол на аварийна дейност (Инспектори КУВМ))“*

*Приложение 8: „Укрепване на спирателен кран“*

*Приложение 9: „Укрепване на пожарен хидрант“*

*Приложение 10: „Укрепване на тротоарен спирателен кран“*

*Приложение 11: „Укрепване на тротоарен спирателен кран в тревна площ“*

*Приложение 12: „Укрепване на спирателен кран в тревна площ“*

3. **Изпълнителят** приема и се задължава да извършва работите, предмет на настоящия договор, в съответствие с изискванията на договора.
4. В съответствие с качеството на изпълнението на задълженията по договора **Възложителят** се задължава да заплаща на **Изпълнителя** цените по договора по времето и начина, посочени в Раздел Б: Цени и данни и Раздел Г: Общи условия на договора за строителство.
5. Договорът влиза в сила от датата на подписването му и се сключва за срок от 26 месеца, считано от началото на срока за възлагане.
  - 5.1. Срокът за възлагане на поръчки по договора е 24 месеца, считано от дата на подписването му.
  - 5.2. Срокът на действие на договора приключва 2 месеца, след изтичане на срока за възлагане на поръчки.
6. Прогнозната и негарантирана стойност по договора, отнасяща се за дейности през горния срок за възлагане е в размер на 12 000 000 лева без ДДС.
7. **Изменения и опции на договора:**
  - 7.1. Когато към момента на изтичане на срока на настоящия договор възложителят не разполага с текущ договор за възлагане на дейностите, предмет на настоящия договор и при наличие на взаимно съгласие между страните, срокът за възлагане по настоящия договор може да бъде продължен до сключване на нов договор, но с не повече от 12 месеца, за което страните подписват допълнително споразумение, респективно срокът на договора да се удължи с 14 месеца.
    - 7.1.1. През периода на продължения срок на договора, възложителят има право да възлага дейности по предмета на договора на обща стойност до 6 000 000 лв. без ДДС.
  - 7.2. В случай на изчерпване на стойността на договора (12 000 000 лв. без ДДС) преди изтичане на срока му и наличие за възложителя на текущи нужди от дейности, предмет на договора, както и при наличие на взаимно съгласие между страните, възложителят има право да възлага при условията на договора необходимите му дейности на обща стойност до 20 % от прогнозната стойност на договора, а именно - до 2 400 000 лв без ДДС.

- 7.2.1. В случаите на такова изменение възложителят има право да изиска допълнителна гаранция за изпълнение, в размер на процента на гаранцията за изпълнение по договора, приложен върху прогнозната стойност на допълнителните дейности.
- 7.3. В случаите на продължаване на срока на договора при условията на чл.7.1., изпълнителят удължава валидността на представената гаранция за изпълнение и в случай, че възложителят изиска, представя/внося допълнителна, в посочения в чл.7.2.1. размер.
- 7.4. Изпълнителят има възможност да предлага на възложителя по-ниски цени или по-изгодни за възложителя условия от заложените по договора в ценовите таблици. Изпълнителят изпраща писмено предложението си, което се разглежда от контролиращия служител по договора от страна на възложителя.
8. Изпълнителят е представил гаранция за обезпечаване на изпълнението на настоящия Договор, в размер на 2% от прогнозната стойност на договора без да се включва **стойността на опциите**. 93% от гаранцията се освобождават след получаването на Протокол за изпълнени и подлежащи на изплащане СМР за последния строителен обект, изпълнен по договора. Останалите 7% от стойността на гаранцията се задържат за срок от 5 (пет) години, считано от датата на Протокол за изпълнени и подлежащи на изплащане СМР за последния обект, изпълнен по договора.
9. В случай че изпълнителят в офертата си се е позовал на капацитета на трето лице, за изпълнението на поръчката изпълнителят и третото лице, чийто капацитет е използван за доказване на съответствие с критериите, свързани с икономическото и финансовото състояние, **носят солидарна отговорност**.
10. В случай че изпълнителят е обявил в офертата си ползването на подизпълнител/и, то той е длъжен да сключи договор/и за подизпълнение.
11. Контролиращ служител по договора от страна на Възложителя: I  
**Заличена информация по ЗЗЛД**
12. Контролиращ служител по договора от страна на Изпълнител:  
**Заличена информация по ЗЗЛД**

Настоящият Договор се сключи в два еднообразни екземпляра, по един за всяка от страните, въз основа и в съответствие с българското право.

**Заличена информация по ЗЗЛД**

Иван Моллов  
Изпълнителен директор  
„РАЙКОМЕРС КОНСТРУКШЪН“ ЕАД  
**Изпълнител**

Фредерик Лоран Фарош  
Изпълнителен Директор  
„СОФИЙСКА ВОДА“ АД  
**Възложител**

**РАЗДЕЛ А: ТЕХНИЧЕСКО ЗАДАНИЕ – ПРЕДМЕТ НА ДОГОВОРА**

## **1. ОБХВАТ НА РАБОТИТЕ, ПРЕДМЕТ НА ДОГОВОРА**

- 1.1. Предмет на договора е извършване на аварийна поддръжка, строително-ремонтни и строително-монтажни работи на около 30% от водопроводната мрежа на територията на Столична Община.
- 1.2. Изпълнителят се задължава да осигури необходимите работна ръка, транспорт, съоръжения и оборудване с цел качествено изпълнение и в срок на възложени от Възложителя работи съобразно разпоредбите на настоящия Договор.
- 1.3. Изпълнителят се задължава да изпълнява работите по Договора в сроковете определени съгласно Таблица № 1 – „Време за реагиране“ от т.8 и да възстановява разрушените настилки в сроковете определени в т. 9 от Раздел А: „Техническо задание – предмет на Договора“.
- 1.4. Изпълнителят се задължава да осигури постоянно **24-часово** аварийно реагиране при спешни ситуации, когато и както бъде изискано от Възложителя.
- 1.5. Място на изпълнение: в границите на Столична Община, посочени в Схема №1, приложена в „Приложения“ от настоящия Договор.
- 1.6. Зоната (територията), на която ще се извършват работите по Договора, определена в Схема №1 „Площ от водоснабдителната мрежа на територията на Столична община, на която ще се извършват работите по настоящия договор“, от „Приложения“, включва Югозападната градска част от Столична община с граници: 1. Околовръстен път, бул. Сливница, бул. П. Владигеров, ул. Филиповско шосе, ул. Тодор Влайков, ул. Годеч, ул. Крим, ул. Симеон Димитров - Шабан, ул. Партений Зографски, бул. Добринова скала, бул. Сливница, пл. Сточна гара, ул. Владайска река, жп. линия София -Пловдив, пл. Чавдар, бул. Данаил Николаев, ул. Проф. Милко Бичев, бул. Евлоги Георгиев, бул. Цариградско шосе. 2. бул. Пейо Яворов, Борисова градина, площад Велчова завера, ул. арх. Йордан Миланов, ул. Кръстьо Сарафов, ул. Св. Теодосий Търновски, бул. Св. Наум, бул. Арсеналски, Южен парк, Перловска река, Ботаническа градина, ул. Накрая (Драгалевци). Зоната обхваща и следните квартали и селища: кв. Бояна, кв. Княжево, кв. Карпузица, кв. Горна Баня, село Владая, село Мърчаево, кв. Суходол, кв. Филиповци, село Иваняне, село Мало Бучино, гр. Банкя, кв. Градоман, кв. Михайлово, кв. Вердикал, село Клисуроа.
- 1.7. На Изпълнителя не са гарантирани количества на възлаганите работи по договора.

## **2. ОТГОВОРНОСТ ЗА ВОДОПРОВОДНИ МАТЕРИАЛИ (ТРЪБИ, КРАНОВЕ, ХИДРАНТИ, ВОДОМЕРИ И ДР.) И ФИТИНГИ**

- 2.1. Възложителят ще осигури всички водопроводни материали и фитинги, необходими за цялостното извършване на работите по настоящия Договор, а Изпълнителя се задължава да ги получава от Възложителя. Централен склад (ЦС) на „Софийска вода“ АД е на адрес: гр. София, Военна рампа, бул. Илиянци №17.
- 2.2. **Складови бази за материали на Изпълнителя**  
Изпълнителят е длъжен да осигури необходимите бази за складиране на материали, както и за тяхната поддръжка и охрана. Всякакви злополуки, загуби и/или наранявания на хора и/или имущество, произтичащи от дейността на Изпълнителя по снабдяването с материали и/или при тяхното складиране, ще бъде отговорност на Изпълнителя.
- 2.3. **Схема за получаване на материали, необходими за дейността на Изпълнителя**

2.3.1 Изпълнителят се задължава да поддържа на своя територия минимална наличност от **водопроводни материали и фитинги** според номенклатурата, описана в Приложение № 1: „Списък на материали, които Изпълнителят е длъжен да поддържа в своя склад“ от „Приложения“, като гореспоменатите водопроводни материали и фитинги трябва да бъдат складирани в базата на Изпълнителя до 2 дни преди датата на влизане на договора в сила. Изпълнителят се ангажира да следи движението на водопроводни материали и фитинги в своя склад и да заявява допълнителни количества от използваните материали до достигане на първоначалното им равнище.

Изпълнителят се задължава да складира материалите по този Договор отделно от материалите, необходими за другите дейности на своята фирма.

2.3.2 По всяко време след започване на дейността по настоящия договор, Възложителят може да промени списъка и нивата от материали на територията на Изпълнителя описани в Приложение № 1.

2.3.3 Изпълнителят подава заявка за необходимите му материали до всяко 3-то и до всяко 20-то число от текущия месец. Всяка заявка се изпраща по електронен път за одобрение от Контролиращия служител. Минималният срок от изпращане на заявката до получаване на материалите от ЦС е десет работни дни.

2.3.4 Изпълнителят получава материалите от ЦС в предварително уточнени дата и час, като извозването на същите се осъществява веднага.

2.3.5 Изпълнителят получава материалите от ЦС с подписано разрешение на „Искане за отпускане на материални ценности“ от Контролиращия служител или негов Представител.

2.3.6 В рамките на 2 месеца след изтичане на срока за възлагане по т.5.1 от Договора, Изпълнителят се задължава да върне на Възложителя всички материали, които се оказват в повече.

## 2.4. **Заплащане на получени водопроводни материали и фитинги**

2.4.1 Изпълнителят е отговорен за получаването на водопроводните материали и фитингите по съответните процедури на Възложителя за изписване на материали от Централен склад, описани в настоящия договор.

2.4.2 След получаване на материалите Възложителя издава на Изпълнителя фактура за получените материали по ценоразпис на „Софийска вода“ АД. Изпълнителят заплаща фактурираната сума по банков път в рамките на четиридесет и пет календарни дни от издаването на фактурата.

2.4.3 При влагането на материали, получени от Централен склад на Възложителя, при изпълнението на работи по Договора, възложени с Официална инструкция, Изпълнителят описва материалите към съответния Протокол за изпълнени и подлежащи на изплащане видове СМР. Изпълнителят включва стойността на вложените материали, получени от Възложителя, в съответната своя фактура по единичните цени, по които ги е получил от Възложителя като им начислява ДДС в съответствие с българското законодателство.

2.4.4 На всеки три месеца Възложителя ще извършва съпоставка между предоставените от Централен склад материали на Изпълнителя и реално вложените материали. При установяване на разлики и/или вложени материали, които не са предоставени по реда, предвиден в настоящия договор, Възложителя няма да заплаща материалите, които не са предоставени от Централен склад, а в случай, че има такива платени, стойността им ще се удържа от текущи и/или бъдещи плащания.

## 2.5. **Опис на материалите от Изпълнителя**

Изпълнителят попълва цялата необходима документация, свързана със снабдяването на материали, осигурени от Възложителя, и изготвя ексекутивни чертежи, показващи окончателното влагане на получените материали. В цените си Изпълнителя следва да включва и подаването на информация относно диаметъра, местоположението, материала и състоянието на съществуващия тръбопровод, открит по време на изкопите.

#### **2.6. Извозване до бази и лицензирани депа за отпадъци**

Цените на Изпълнителя трябва да предвиждат разход по извозване и депониране в узаконени терени за отпадъци на тръби, колена, водомери, фитинги, включително строителни отпадъци съдържащи азбест, земна маса и други материали, които като резултат са били отстранени в процеса на строителството. Цените на Изпълнителя трябва да предвижда разход по извозването на кранове и пожарни хидранти, които са били отстранени в процеса на строителството до базата на Изпълнителя. В цените си Изпълнителя следва да включи и стойността на всички такси и разходи свързани с товаренето и разтоварването на такива материали. Извозването на събраните в базата на Изпълнителя материали ще бъде задължение на Възложителя.

### **3. МОНТАЖ НА ВОДОПРОВОДНИ МАТЕРИАЛИ И ФИТИНГИ**

3.1. Цените на Изпълнителя в Ценовите таблици за всички работи по монтирането на водопроводни материали и фитинги (направени по традиционния метод или по безизкопни методики) ще включват полагането, свързването и изпитването на всички водопроводни материали и фитинги. Цените ще включват и отрязването и подготовката на краищата на тръбите, които ще бъдат свързани, където е необходимо с електрозаварка, челна заварка или механична връзка, както и за работата, необходима за осъществяване на връзката между водопровода и отклонението, като се използва или пробиване под налягане, или се прави разклонение към водопровода. Цените ще включват и направа на опорни блокове, както и укрепване на нови връзки.

3.2. Цените на Изпълнителя трябва да включват поддържане в чисто състояние на вътрешната част на тръбите и фитингите по всяко време съобразно изискванията на Контролиращия служител.

3.3. Полагането и свързването на тръбите и другите водопроводни материали и фитинги трябва да се извършва съобразно предписанията на производителя, в случай че изискванията на спецификацията предвидени или посочени от Възложителя не са по-строги.

3.4. Тестването на положените и свързани тръби и другите водопроводни материали и фитинги ще включва като минимум визуален оглед на тръбите, като след като се завърши работата по тръбите, те ще бъдат изпробвани под налягане преди да се засипят изкопите, и всички тръби и връзки ще бъдат проверени, за да е сигурно, че няма течове от тях.

#### **3.5. Спазване на съответните стандарти и предписанията на производителя / доставчика**

Водопроводните материали и фитингите, с които Изпълнителят се е снабдил от Възложителя, трябва да бъдат транспортирани, разтоварвани, пренасяни, складиращи и изпитани от Изпълнителя съгласно съответните български стандарти и предписанията на производителя / доставчика.

#### **3.6. Проучвателна работа и описване**

Цените за монтиране на водопроводни материали и фитинги трябва да включват изготвянето на необходимата маркировка, ситуационни планове, монтирането на работни репери, където е подходящо, и изготвянето на ексекутивни чертежи и доклади до пълното задоволяване изискванията на Контролиращия служител.

Цените на Изпълнителя трябва да включват разходите за проучвателна работа като откриване и трасиране на съществуващи сградни отклонения чрез ултра звукова апаратура, където е необходимо.

Цените трябва да покриват всички разходи свързани с осигуряване на необходимата сигнализация за въвеждане на временна организация и безопасност на движението вътре и около работната площадка при стриктно спазване на изискванията в договора, Закона за движение по пътищата и действащата нормативна уредба. Цените трябва да покриват и почистване на работната площадка от отпадъци, незабавно след приключване на работата.

Изпълнителят е отговорен за изготвянето на проект за ВОД и съгласуването на график за изпълнение на СМР с оторизираните държавни и общински органи, както и при необходимост с „Център за градска мобилност“ ЕООД или други експлоатационни дружества в случаите когато това е необходимо. Разходите направени за изпълнение на това задължение се възстановяват от страна на Възложителя, при представяне на съответните разходооправдателни документи.

При възлагане за изпълнение на ново сградно водопроводно отклонение, съгласуването на проект за ВОД и график за СМР в КАТ и в Транспортна комисия на Столична община, е задължение на Изпълнителя. В случаите, в които се налага разрушаване на настилка, която е в гаранционен срок, то сключването на договор с изпълнителя на настилката за прехвърлянето на гаранцията върху разрушеният участък е задължение на Изпълнителя по този договор. Разходите, направени във връзка с горното съгласуване и прехвърляне на гаранцията, се възстановяват от страна на Възложителя, при представяне на разходооправдателни документи.

### **3.7. Пътни такси за временно ползване**

Цените на Изпълнителя трябва да включват разходите за временно ползване на пътни платна, обходни маршрути и контрол на движението, които ще се плащат на органите на МВР или на съответните оторизирани органи. Изпълнителят трябва да си сътрудничи със съответните общински, държавни служби и други експлоатационни дружества и да се съобразява с техните основателни искания/предписания.

## **4. ИЗКОПАВАНЕ, ОБРАТНО ЗАСИПВАНЕ И ВЪЗСТАНОВЯВАНЕ НА ВСИЧКИ ВИДОВЕ ИЗКОПИ**

4.1. Видовете работи свързани с изкопаване, обратно засипване и възстановяване на всички видове изкопи включват, но не се ограничават до релевантните позиции от Ценовите таблици от раздел Б: „Цени и данни“.

4.2. Когато служителите на Изпълнителя работят в изкоп, Изпълнителя следва да спазва изискванията на:

- точка 2 от Приложение № 1 към чл.2 ал.2 от Наредба № 2 от 22.03.2004 г. за минималните изисквания за Здравословни и безопасни условия на труд (ЗБУТ) при извършване на строителни и монтажни работи;

- Споразумение за съвместно осигуряване на ЗБУТ при извършване на дейност от контрактори на територията на обектите в експлоатация и/или временно спрени от експлоатация на „Софийска вода“ – АД съгласно чл. 18 от ЗЗБУТ;

- Други допълнително приети и съвместно подписани документи по БЗР.

4.3. Работата в изкопи, възложени от Възложителят, започва след писмена оценка на безопасността на изкопа (попълнен чек лист, по формат на Възложителя или еквивалентен формат на Изпълнителя след съгласуване с Възложителя). Възложителят има право по всяко време да инспектира Изпълнителя по изпълнение на това задължение, включително попълнената информация, и при непопълнен/ некоректно попълнен чек лист да налага неустойки съгласно т. 5 от раздел В „Специфични условия на договора“. При непопълнен чек лист за



безопасността на изкопа, Възложителят може да спре работата на Изпълнителя до оценката на безопасността и попълването на чек листа.

- 4.4. В случай, че Изпълнителят предприеме двуетапно възстановяване на настилки, тогава междинното/ временното възстановяване трябва да бъде изпълнено незабавно след приключване на ремонтните работи. Изпълнителят е длъжен да осигури безопасна проходимост на превозни средства и пешеходци, до момента на трайното възстановяване на настилките.

#### **5. ПОДДЪРЖАНЕ НА ВРЪЗКА СЪС СЛУЖИТЕЛИ НА „СОФИЙСКА ВОДА” АД**

Изпълнителят се задължава да спазва инструкциите от Контролиращия служител на "Софийска вода" АД или от негов представител, да осъществява връзка с други служители на "Софийска вода" АД с цел точно изпълнение на работите по Договора, да допуска служители на "Софийска вода" АД за инспектиране на извършената работа, да записва цялата информация на отчетни карти и компютърна програма, осигурена от "Софийска вода" АД, и да предава доклади във връзка с възложените работи, изисквани от Контролиращия служител или негов Представител. Възложителят си запазва правото да актуализира своите вътрешни процедури за обработка на информацията, свързана с изпълнението на този Договор, като в тези случаи Възложителят писмено уведомява Изпълнителя за извършените промени в разумен срок.

#### **6. НАНАСЯНЕ НА ПОВРЕДИ НА СЪОРЪЖЕНИЯ НА ДРУГИ ФИРМИ, ЕКСПЛОАТАЦИОННИ ДРУЖЕСТВА И/ИЛИ ФИЗИЧЕСКИ ЛИЦА**

Изпълнителят е отговорен за недопускането на щети по кабели, проводни, тръби и други, за които отговаря „Софийска вода” АД или други фирми, организации и/или физически лица. Всички щети по съоръжения на други фирми и/или физически лица, причинени от Изпълнителя, ще бъдат единствено негова отговорност и той ще заплати всички разходи, свързани с техния ремонт или възстановяване.

#### **7. МАТЕРИАЛИ (с изключение на материалите, посочени в т.2 от Раздел А: Техническо задание - предмет на договора за строителство)**

Изпълнителят ще е отговорен за снабдяването, доставянето и монтирането на всички материали необходими за правилното извършване на работите. Такива материали включват, но не се ограничават до пясък, бетон, асфалт и други, които се използват при обратното насипване и възстановяване на изкопите и разрушените настилки.

#### **8. ВРЕМЕ ЗА РЕАГИРАНЕ ПРИ ВЪЗЛАГАНЕ НА РАБОТИ ПО ДОГОВОРА**

- 8.1. Възложителят, с Официална инструкция, възлага съответната работа по Договора на Изпълнителя, посочвайки съответния приоритет на задачата. Възлагането на работи от по-висок приоритет не отменя отговорността за завършване на тези с по-малък приоритет в съответния срок.
- 8.2. Изпълнителят е отговорен за планирането на работата си и организирането и управлението на екипите си и другите си ресурси за изпълнение, със съответното качество и в срок, на задълженията си по Договора.
- 8.3. Таблицата по-долу показва времето за реагиране задължително за Изпълнителя при извършване на работите, предмет на Договора и сроковете за тяхното изпълнение. **Сроковете започват да текат от момента на получаването от Изпълнителя на Официалната инструкция за възлагане на дадената работа.**

**Таблица 1 - Време за реагиране**

Приоритет	Време за прекъсване на водоподаването	Време за започване на работа на обекта	Време от започване до завършване на обекта
	Не по-късно от:	Не по-късно от:	Не по-късно от:
1 СП	1ч.	1ч.	8 ч
1 СП А	1ч.	1ч.	8 ч
1	1ч.	4ч.	8 ч
1А	1ч.	4ч.	8 ч
2	--	на следващия ден до 14:00ч.	12 ч
2А	--	на следващия ден до 14:00ч	12 ч
3	--	3 работни дни	12 ч
3А	--	3 работни дни	12 ч
4	--	5 работни дни	12 ч
4А	--	5 работни дни	12 ч
5	--	Дата и/или час поръчано от Възложителя	12 ч
5А	--	Дата и/или час поръчано от Възложителя	12 ч
6	--	Дати на започване и завършване определени от възложителя	-
6А	--	Дати на започване и завършване определени от възложителя	-

**9. СРОКОВЕ ЗА ТРАЙНО ВЪЗСТАНОВЯВАНЕ НА РАЗРУШЕНИ НАСТИЛКИ**

9.1. **Срокове за трайно възстановяване на настилките, разрушени при изпълнение на строително-ремонтните дейности по този договор, са както следва:**

9.1.1 **Настилки по улици с интензивен трафик или преминаващ градски транспорт** – 3 календарни дни, считано от деня следващ деня на изпълнение на работата. Това са работите с приоритет без индекс „А“ към него.

9.1.2 **Настилки по улици с нормална интензивност** – 5 календарни дни, считано от деня следващ деня на изпълнение на работата. Това са работите с приоритет, който включва индекс „А“.

9.1.3 **„Незабавно възстановяване“** на настилката, когато това е изрично посочено в инструкцията за възлагане, следва да бъде изпълнено в рамките на деня на работата.

- 9.2. При изчисляване на сроковете за възстановяване на асфалтови настилки се изваждат дните, в които неблагоприятните метеорологични условия не позволяват извършването на възстановителни работи. Под „**неблагоприятни метеорологични условия**“ следва да се разбира, когато температурата на въздуха падне под 5° С или се наблюдава валеж от сняг или дъжд. За целите на доказването ще се използват данните от [www.wunderground.com](http://www.wunderground.com), като температурата ще се изчислява като средноаритметично между температурите, измерени в 11.00 ч. и 15.00 ч. за съответния ден, в който следва да се възстанови настилката. Събитието валеж от сняг или дъжд ще се взема предвид само за диапазона от 07.00 ч до 17.00 ч за съответния ден.
- 9.3. За проследяване на метеорологичните условия по смисъла на т.9.2 Възложителят поддържа регистър на условията на работа, като окончателната преценка за „неблагоприятни метеорологични условия“ е на Възложителя. Правилото за неблагоприятни метеорологични условия не се прилага за случаите, в които в Официалната инструкция е възложена работа с приоритет „Незабавно възстановяване“.
- 9.4. В случаите, в които метеорологичните условия не позволяват полагане на топли асфалто-бетонни смеси за трайно възстановяване на разрушена настилка, Възложителят има право да изиска от Изпълнителя използването на студена смес. В тези случаи Възложителят заплаща стойността на необходимото количество студена смес, ако същата е доставена от Изпълнителя и заплаща труда като Сервизна дейност по смисъла на Раздел Б от настоящия договор. В случаите, в които метеорологичните условия не позволяват полагане на топли асфалто-бетонни смеси за временно възстановяване на разрушена настилка, Възложителят има право да изиска от Изпълнителя полагането на друг вид настилка.
- 10. ОСИГУРЯВАНЕ ОТ ИЗПЪЛНИТЕЛЯ НА ВОДОПРОВОДНИ МАТЕРИАЛИ И ФИТИНГИ, В СЛУЧАЙ, ЧЕ ВЪЗЛОЖИТЕЛЯТ НЕ РАЗПОЛАГА С ТЯХ**
- 10.1. В случай, че необходимите за изпълнение на работите по Договора водопроводни материали и фитинги, не са в наличност при Възложителя, след писмено одобрение от Възложителя, Изпълнителят незабавно и в съответствие със сроковете за изпълнение на възложената работа, осигурява необходимите водопроводни материали и фитинги от одобрени доставчици на Възложителя. Списъкът на одобрени доставчици се предоставя от Възложителя.
- 10.2. Плащането на тези материали е на базата на действително използваното за работите по Договора количество, по единични цени в съответната фактура.
- 10.3. Задължението по т.10.1 не отменя задължението на Изпълнителя да изпълни възложените работи в съответствие с приоритета, с който са му възложени.
- 11. ИНСПЕКТИРАНЕ НА ИЗПЪЛНЕНИЕТО НА ДОГОВОРА**
- 11.1. По всяко време за срока на договора и без предварително уведомяване, Възложителят може да инспектира и одитира извършваните от Изпълнителя работи по Договора чрез собствен персонал и/или трети лица, надлежно упълномощени от Възложителя, като посещава обекти, изследва завършени работи, изследва материали и др.
- 11.2. Изпълнителят се задължава за всяка промяна в организацията и технологията на работа, организационната структура на ангажирания с изпълнението на Договора персонал, както и при промяна на начина на комуникация с държавни и общински институции и другите експлоатационни дружества, да уведоми Възложителя в срок до 3 работни дни от извършената промяна.
- 12. БАЗА НА ИЗПЪЛНИТЕЛЯ НА ТЕРИТОРИЯТА, ОПРЕДЕЛЕНА В СХЕМА 2 И АСФАЛТОВА БАЗА**

- 12.1. За срока на Договора Изпълнителят се задължава да разполага със собствена или наета база в рамките на територията определена в Схема № 2, на която ще разположи персонала и техниката необходима за изпълнение на задълженията по договора.
- 12.2. За срока на Договора Изпълнителят се задължава да разполага със собствена асфалтова база или сключен договор за закупуване на асфалто-бетонни смеси, както и с алтернативен (втори) начин за закупуване на асфалто-бетонни смеси при изпълнение на поръчката.
13. **Изпълнителят се задължава да спазва процедурите на Възложителя,** описани в Приложение 2: „Процедура за фактуриране“, Приложение 3: „Процедура за взаимодействието между отдел „Контрол и управление на водопроводната мрежа“, „Технически контрол на аварийната дейност“ и Изпълнителя при отстраняване на аварии по водопроводната мрежа“, Приложение 4: „Политика и ангажимент на ръководството по качество на обслужването, безопасност и здраве при работа и опазване на околната среда“, Приложение 7: „Последователност на процесите при проверка на протоколи и екзекутиви (СМР, приети от Технически Контрол на аварийната дейност (Инспектори КУВМ))“, Приложение 8: „Укрепване на спирателен кран“, Приложение 9: „Укрепване на пожарен хидрант“, Приложение 10: „Укрепване на тротоарен спирателен кран“ Приложение 11: „Укрепване на тротоарен спирателен кран в тревна площ“ Приложение 12: „Укрепване на спирателен кран в тревна площ“ от „Приложения“. При промяна от страна на Възложителя на съответните процедури и политики, Изпълнителят се задължава да спазва актуалните версии, за които Възложителят го е уведомил.

**14. Зимен период и проследяване на метеорологичните условия**

При изчисляване на стойността на монтажни работи на тръби и фасонни части и изкопни работи при среднодневна температура под +4 С се прилага „коефициент за работа в зимни условия“ посочен в Раздел Б на настоящия договор.

**Среднодневна температура е** средно аритметичната стойност на температурите измерени в 10:00 и 16:00 часа на съответния ден, по данни за температурата от сайта [www.wunderground.com](http://www.wunderground.com). За проследяване на това изискване Възложителят поддържа регистър на условията на работа.

**15. Специфични технически изисквания при извършване на монтажни работи**

При изпълнение на монтажни работи Изпълнителят трябва да спазва следните задължителни изисквания:

- 15.1. При подмяна на СК/ПХ, частична подмяна на УВ, подмяна на СВО задължително се извършва укрепване на връзките със съществуващ УВ, на СК и на всички чупки (колена, тройници, СВО при водовземаването и вертикални стойки). Укрепване може да не се прави, само около връзките, които са на заварка и в прав участък. Укрепването се извършва чрез опорни блокове от бетон (опорните блокове могат да се изпълняват и от готови бетонови елементи).
- 15.2. Уплътняване на материала под и около водопровода, при необходимост подбиване с пясък.
- 15.3. При обратно засипване около спирателен кран, изкопът задължително се уплътнява (трамбова) на пластове, дори когато е в настилка „без покритие“ (при нужда се доставя сух материал).
- 15.4. При монтаж на спирателен кран шишът трябва да е центриран и да е на дълбочина от капачката на гърнето от 12 до 15см. Гърнето на СК или ПХ трябва да е стабилизирано под пътното легло с бетонова подложка. Капачката на обсадната тръба трябва да е неподвижна (залепва се за

обсадната тръба). Стабилизирането на спирателни кранове и тротоарни спирателни кранове в настилка „без покритие“ се извършва съгласно Приложение 8 „Укрепване на спирателен кран“ и Приложение 10 „Укрепване на тротоарен спирателен кран“. Стабилизирането на спирателни кранове и тротоарни спирателни кранове в тревна площ ще се извършва съгласно Приложение 11 „Укрепване на тротоарен спирателен кран в тревна площ“ и Приложение 12 „Укрепване на спирателен кран в тревна площ“. Стабилизирането на ПХ надземни и подземни в настилка „без покритие“ и тревна площ се извършва съгласно Приложение 9 „Укрепване на пожарен хидрант“. При съществуваща настилка (асфалт, бетон, плочки и др.) гората част на гърнето на СК или ПХ се изравнява с нея. При подмяна и/или монтаж на нов СК и/или ПХ задължително се монтира указателна табела с надписани реперажи.

- 15.5. Надземен пожарен хидрант се монтира на 1.00 м над нивото на повърхността спрямо темето и на 0.80 м осово спрямо щорцовете или съгласно техническите спецификации за монтаж на конкретен тип хидрант. Монтаж на нов пожарен хидрант се извършва, след като се позиционира спрямо нивелетната линия на обекта. Присъединяване към водопровода се извършва след позиционирането на ПХ.
- 15.6. Детекторната лента се полага върху водопровода и се извежда в гърнето на спирателния кран, встрани от охранителната тръба на шиша.
- 15.7. При монтаж на тръби и арматура в открити участъци задължително се укрепват с конзоли и се прави топлоизолация.
- 15.8. Замонолитването на технологични отвори в сгради, шахти и др. се прави с водонепропускливи материали.
- 15.9. При подмяна на СВО след окончателното пускане на водата да се проверява качеството на водоснабдителните услуги при клиентите и ако се налага, се почистват затлачени филтри или водомерни възли.
- 15.10. При необходимост от изпомпване на вода от изкопи, изпомпването да се извършва така, че изпомпаната вода да се отвежда към канализационни шахти, оттоци или канавки. Изпомпване върху уличното платно се допуска само при липса на канавки, оттоци и шахти в обсег от 20 м., които могат да бъдат ползвани.
- 15.11. При изпразване или промиване на водопроводната мрежа, когато за целта се използва съществуващ хидрант, то водата от същия се отвежда в съществуващ отток, канализационна шахта или канавка, чрез подходящ за целта маркуч, когато съоръженията се намират на разстояние до 20 м. от хидранта. При липса на подходящи съоръжения на даденото разстояние, водата се отвежда чрез маркуч по уличното платно, до бордюра, в посока на най-близкия съществуващ отток, шахта или канавка, като се цели избягването на завиряване на части от уличното платно или тротоара.

## **16. Специфични технически изисквания при възстановяване на настилките**

При изпълнение на възстановителните работи Изпълнителя трябва да спазва следните задължителни изисквания:

- 16.1. Преди извършване на изкопни работи, които са в асфалтова настилка, асфалтовите настилки предварително се изрязват.
- 16.2. Обратната засипка на изкопи е необходимо да се извърши на пластове с дебелина от 30 – 35 см, които се уплътняват с пневматична трамбовка, съгласно изискванията на БДС.
- 16.3. Неизпълнението на тези специфични изисквания води до санкции, предвидени в т. 5.6 от Раздел В „Специфични условия на договора“ на настоящия договор.

- 16.4. Изпълнението и/или неизпълнението на тези изисквания се доказва с двустранно подписани от Възложителя и Изпълнителя контролни бланки (протоколи) и/или снимки. В случай, че Изпълнителя откаже да подпише съответната контролна бланка (протокол), същата се приема за подписана с подписа на Възложителя, като към нея се прилага и снимков материал.
- 17. Във всеки момент от срока на Договора Изпълнителя се задължава да поддържа декларирания от него в процедурата за обществена поръчка брой екипи, ангажирани с изпълнението на Договора.**
- 17.1. Броят екипи, ангажирани с изпълнение на Договора, може да бъде увеличен или намален по искане на Възложителя. В случай че Възложителя пожелае да увеличи броя на екипите, то увеличението не може да надвишава 3 (три) екипа. Изпълнителя е длъжен да осигури съответните екипи до 30 дни от писменото уведомление от Възложителя.
- 18. Изисквания за почистване и дезинфекция на тръби и фитинги при ремонтни дейности:**
- 18.1. Всички материали, които ще бъдат монтирани не трябва да са в близост до изкопната пръст или до баластрата за засипване.
- 18.2. Вътрешността на тръбата, която ще се монтира трябва да е чиста от пръст или от материалите за засипване.
- 18.3. Вътрешността на всички тръби, фитинги и скоби, които са използвани по време на ремонтните работи, трябва да се измие или напръска с разтвор от минимум 1% на хипохлорид преди да се монтират.
- 18.4. Необходимо е да се измие или напръска повърхността на свързващите части с разтвор от минимум 1% на хипохлорид преди да се монтират (освен ако не са в условия на температура под замръзване).
- 18.5. Ръчните инструменти, резачките и крайниците, използвани за монтажа на тръбите и фитингите трябва да се дезинфекцират с хлорен разтвор (освен в условия на температура на замръзване).
- 18.6. Изпълнителят се задължава да спазва всички приложими изисквания на Наредба № 2 от 22 март 2005 г. за проектиране, изграждане и експлоатация на водоснабдителни системи, (ДВ, бр. 34 от 2005 г.).
- 19. ОТЧЕТНОСТ**
- 19.1. С цел проследяване на изпълнението на задълженията по настоящия договор Изпълнителят и Възложителят се задължават да изготвят и предават един на друг следните графици и отчети:
- 19.1.1 График за работи през следващия ден**
- Изпълнителят, след получаване на съответната Официална инструкция през даден ден, изпраща до 19:30 часа график за работи, които ще бъдат изпълнени през следващия ден. Посочва се индикативен час на започване на работата и екипа, който ще я изпълни.
- 19.1.2 Отчет за работи, изпълнени в същия ден**
- Ежедневно до 23:59 часа, Изпълнителят изпраща списък на всички изпълнени в същия ден работи, в който са посочени номер и тип на работата.
- 19.1.3 Отчетни форми**
- Ежедневно, не по-късно от 12:00 часа, Изпълнителят електронно отчита всяка извършена в предходния ден работа. Отчетната форма съдържа номер на работата, точен адрес, тип на работата, технически параметри на ремонта, площ и тип на разрушената настилка.
- 19.1.4 Седмичен сравнителен отчет**

Ежеседмично, не по-късно от края на работния ден във вторник, Възложителят изпраща на Изпълнителя справка за неизвършените в предходната седмица работи. В рамките на следващия работен ден Изпълнителят връща коментар по изпратената от Възложителя справка.

#### **19.1.5 Отчет за възстановени настилки в предходния ден**

Ежедневно, не по-късно от 12:00 часа, Изпълнителят електронно отчита всяка възстановена в предходния ден настилка. Отчетната форма съдържа номер на работата, точен адрес, площ на възстановената настилка и тип повърхност.

#### **19.1.6 График за настилки, които ще се възстановят в същия ден**

Ежедневно до 09:00 часа, Изпълнителят изпраща списък на всички настилки, които ще се възстановяват в същия ден.

19.2. Отчетността свързана с изплащането на извършените работи е описана в Приложение № 3 към настоящия договор.

#### **19.3. Формат и съдържание на отчетите:**

Минималните изисквания за отчетност са посочени по-горе в този раздел на договора. Един месец след влизането в сила на договора Възложителят и Изпълнителят съгласуват форма на отчетност, която да се използва дългосрочно, като през този месец ще се използва формата на отчетност предвидена в настоящия договор. При възникване на допълнителни нужди – Възложителят има право да въведе допълнителна отчетност.

#### **19.4. Електронна отчетност и промени в изискванията:**

Възложителят има правото да промени изискванията за отчетност. При промяна на информационна система, обслужваща аварийната дейност в „Софийска вода“ АД, Възложителят създава необходимите интерфейси за Изпълнителя. Изпълнителят и Възложителят съгласуват новия начин на отчетност преди въвеждането му. Възложителят изготвя Официална инструкция за Електронна отчетност и свързаните с нея промени по т.19 от раздел А, която става задължителна за двете страни.

#### **20. Взаимодействие между възложител и изпълнител. Регистър за изпълнение на договора**

20.1. За нуждите на този договор Възложителят и Изпълнителят определят Контролиращи служители.

20.2. Контролиращите служители имат право да определят свои Представители.

20.3. Всички въпроси по изпълнението на този договор се разглеждат от Контролиращите служители или техните Представители.

20.4. С цел коректното проследяване на изпълнението на договора Възложителят попълва ежемесечно „Регистър за изпълнение на договора“, който съдържа следната информация: възложени и изпълнени работи за периода, спазени приоритети за реакция и срокове за възстановяване на настилки, спазване на БЗР изискванията на Възложителя, спазване на изискванията за отчетност и процедурите за взаимодействие между служители на Възложителя и Изпълнителя. Примерен формат за регистъра за изпълнение на договора се съдържа в Приложение № 6 към настоящия договор.

20.5. Всички съществени въпроси, освен изрично изброените в предходната точка, също следва да бъдат отразени в месечния Регистър за изпълнение на договора.

20.6. Възложителят попълва Регистъра за изпълнение на договора не по-късно от 20 работни дни след изтичането на даден месец. Непосредствено след това, но не по-късно от една седмица след изпращане на Регистъра, Изпълнителят заявява в писмен вид и/или имейл съгласие и/ или несъгласие с отразената информация в Регистъра за изпълнение на договора. До две седмици от

изпращане на Регистъра, Контролиращите служители или техните Представители се задължават да приемат и подпишат отразената информация в регистъра за изпълнение на договора за предходния месец.

20.7. Одобрената от двете страни информация отразена в Регистъра се подписва от Контролиращите служители или техните Представители и се използва като доказателство за изпълнението на договора, включително и като база за определяне на неустойки. В случай, че Изпълнителят не подпише информацията отразена в Регистъра в срока по т.20.6., Възложителят ще издаде фактура с наложени неустойки съгласно едностранно подписания от него Регистър за изпълнение на договора.

**21. Изпълнителят се задължава да изпълнява следните изисквания за комуникация с обществеността:**

21.1. Мястото на работа следва да бъде обозначено с информативна табела, предоставена от Възложителя.

21.2. При запитване, служителите на Изпълнителя следва да предоставят на клиенти информация за естеството на работа, засегнатия от нарушено водоснабдяване район и очакваната продължителност на работата. Следва да бъде посочено, че по-подробна и актуална информация може да бъде получена от Телефонния център на Възложителя.

21.3. Периодично, съвместно с представител на Възложителя, Изпълнителят инструктира своите служители ангажирани в изпълнението на аварийни ремонти, относно актуалните правила и политики на Възложителя касаещи комуникацията с клиенти при изпълнение на аварийни ремонти.

**22. Достъп и условия за изпълнение на работите.**

Изпълнителят осигурява условията за изпълнение на работите и координира при нужда изпълнението на ремонтните работи с останалите експлоатиращи дружества съобразно правилата от Приложение 3: „Процедура за взаимодействието между отдел “Контрол и управление на водопроводната мрежа”, „Технически контрол на аварийната дейност” и Изпълнителя” при отстраняване на аварии по водопроводната мрежа. Неосигуряването на достъп до обектите по вина на Изпълнителя не изменя отговорността му за завършване на тези работи в съответния срок.

Изпълнителят следва да спазва изискванията на Наредба №9 от 23.09.2004г. за осигуряване на здравословни и безопасни условия на труд при експлоатация на водоснабдителни и канализационни системи – Приложение №1 към чл.1, ал.3 /работа в ограничени пространства/.

**23. Осигуряване на „алтернативно водоснабдяване”**

**„Алтернативно водоснабдяване”** по смисъла на този договор е предоставянето на вода с питейни качества чрез водоноска.

23.1. При невъзможност да бъде осигурено „алтернативно водоснабдяване” от Изпълнителя в рамките на даден месец, Възложителят има право да откаже заплащане на месечната абонаментна такса по позиция 6(I)19 от Ценовите таблици в Раздел Б.

23.2. Осигуряването на алтернативно водоснабдяване при продължителност на прекъсването на водоснабдяването повече от 12 часа по вина на Изпълнителя ще бъде за сметка на Изпълнителя.

23.3. Ежемесечно Изпълнителят представя на Възложителя протокол за лабораторно изпитване на качествата на водата от трите водоноски.

Възложителя има право по всяко време да взема проби от доставяната от Изпълнителя вода, чрез Алтернативно водоснабдяване за лабораторно изпитване. Резултатът от пробите се удостоверя с протокол издаден от лабораторията извършваща изпитването.



23.4. В случай че Изпълнителя предостави вода, която не отговаря на Наредба №9/16.03.2001 за качеството на водата, предназначена за питейно-битови цели, на същия ще бъде наложена неустойка съгласно т. 5.10 от раздел В „Специфични условия на договора“.

#### 24. Гаранционни срокове за изпълнени СМР

Гаранционните срокове за изпълнените строителни и монтажни работи по настоящия договор са съгласно Наредба №2 „Въвеждане в експлоатация на строежите в Република България и минимални гаранционни срокове за изпълнени строителни и монтажни работи, съоръжения и строителни обекти“. Гаранционният срок за възстановените улични настилки и околно пространство е 5 години от завършването и приемането на съответната работа.

Сроковете за отстраняване на констатирани дефекти в рамките на гаранционния срок се посочват от Възложителя по реда на чл.8 от този раздел в Официална инструкция.

#### 25. ПОДИЗПЪЛНИТЕЛ

25.1. Изпълнителят сключва договор за подизпълнение с подизпълнителите, посочени в офертата при участие в процедурата.

25.2. В срок до 3 дни от сключването на договор за подизпълнение или на допълнително споразумение за замяна на посочен в офертата подизпълнител изпълнителят изпраща копие на договора или на допълнителното споразумение на възложителя заедно с доказателства, че са изпълнени условията по чл.66, ал.2 и 11 от ЗОП.

25.3. Подизпълнителите нямат право да превъзлагат една или повече от дейностите, които са включени в предмета на договора за подизпълнение.

25.4. Не е нарушение на забраната по предходната точка доставката на стоки, материали или оборудване, необходими за изпълнението на обществената поръчка, когато такава доставка не включва монтаж, както и сключването на договори за услуги, които не са част от договора за обществената поръчка, съответно от договора за подизпълнение.

25.5. При изпълнението на договора изпълнителят и техните подизпълнители са длъжни да спазват всички приложими правила и изисквания, свързани с опазване на околната среда, социалното и трудовото право, приложими колективни споразумения и/или разпоредби на международното екологично, социално и трудово право съгласно приложение №10 от ЗОП.

25.6. Когато частта от поръчката, която се изпълнява от подизпълнител, може да бъде предадена като отделен обект на изпълнителя или на възложителя, възложителят заплаща възнаграждение за тази част на подизпълнителя. Възложителят има право да откаже плащане по този член, когато искането за плащане е оспорено, до момента на отстраняване на причината за отказа.

25.7. Разплащанията по предходната точка се осъществяват въз основа на искане, отправено от подизпълнителя до възложителя чрез изпълнителя, който е длъжен да го предостави на възложителя в 15-дневен срок от получаването му.

25.8. Към искането по предходната точка изпълнителят предоставя становище, от което да е видно дали оспорва плащанията или част от тях като недължими.

25.9. Независимо от възможността за използване на подизпълнители отговорността за изпълнение на договора за обществена поръчка е на изпълнителя.

25.10. При обществени поръчки за строителство, чието изпълнение се предоставя в обект на възложителя, след сключване на договора и най-късно преди започване на изпълнението му, изпълнителят уведомява възложителя за името, данните за контакт и представителите на подизпълнителите, посочени

в офертата. Изпълнителят уведомява възложителя за всякакви промени в предоставената информация в хода на изпълнението на поръчката.

- 25.11. Замяна или включване на подизпълнител по време на изпълнението на договора се допуска по изключение, когато възникне необходимост, ако са изпълнени едновременно следните условия:
- 25.11.1 за новия подизпълнител не са налице основанията за отстраняване в процедурата;
- 25.11.2 новият подизпълнител отговаря на критериите за подбор, на които е отговарял предишният подизпълнител, включително по отношение на дела и вида на дейностите, които ще изпълнява, коригирани съобразно изпълнените до момента дейности.
- 25.12. При замяна или включване на подизпълнител изпълнителят представя на възложителя всички документи, които доказват изпълнението на условията по предходната точка.
26. При изпълнение на дейностите по договора, Изпълнителят се задължава да спазва всички приложими нормативни актове, включително:
- 26.1. Изискванията и условията посочени в приложенияте към договора споразумения:
- За съвместно осигуряване на ЗБУТ при извършване на дейност от контрактори на територията на обектите в експлоатация и/ или временно спрени от експлоатация на "Софийска вода" – АД съгласно чл.18 от ЗЗБУТ;
  - За съвместно осигуряване и изпълнение на нормативните изисквания по опазване на околна среда при извършване на дейност от контрактори на територията на обектите в експлоатация и/ или временно спрени от експлоатация на "Софийска вода" – АД и при доставка на стоки и услуги съгласно чл.9 от ЗООС.
- 26.2. Да разполага с и да представя при изискване от възложителя всички нормативно изискуеми документи, включително свързаните с безопасност и здраве при работа.
27. За предаване, транспортиране и депониране на строителните отпадъци съдържащи азбест (код-170605\*), Изпълнителят следва да разполага с:
- 27.1. Валиден(и) договор(и) с лице(а) притежаващо(и) документ по реда на ЗУО за третиране на строителни отпадъци, съдържащи азбест (код-170605\*).
- 27.2. Документ издаден на Изпълнителя по реда на Закона за управление на отпадъците (ЗУО) за транспортиране на строителни отпадъци съдържащи азбест (код-170605\*) или действаш/и договор(и) с лице(а) притежаващо(и) такъв документ (в случай, че Изпълнителят е посочил в хода на процедурата, че ще използва ресурс на трето лице).
- 27.3. За всяка година от действието на договора, Изпълнителят следва да предава строителни отпадъци, съдържащи азбест (код-170605\*) на депо за третиране на строителни отпадъци съдържащи азбест (код-170605\*). За предадените количества, Изпълнителя е длъжен да представя на Възложителя записи (Кантарни бележки) от съответното депо за отпадъци, издадени на лицето предало отпадъка. Записите ще се използват като доказателство за изпълнение на изискването, включително и като база за определяне на неустойки съгласно т. 5.14 от раздел В „Специфични условия на договора“.

**РАЗДЕЛ Б: ЦЕНИ И ДАННИ**

## ЦЕНОВИ ДОКУМЕНТ

### 1. ОБЩИ ПОЛОЖЕНИЯ

- 1.1** Цените на Изпълнителя по настоящия договор трябва да включват разходи за всички видове работи, необходими за изпълнението на настоящия Договор. Видовете работи включват позициите и видовете работи, съдържащи се в Ценовите таблици от Раздел Б: „Цени и данни“.
- 1.2** Цените, оферирани от Изпълнителя за изпълнение на работите по Договора и приети от Възложителя с подписването на договора, следва да включват всички договорни задължения на Изпълнителя по Договора. Цените трябва да включват всички разходи и такси, платими от Възложителя.
- 1.3** Единичните цени са без ДДС, закръглени с точност до втория знак след десетичната запетая и изразени само в български лева.
- 1.4** На Изпълнителя не се гарантира обем на работите и това следва да бъде взето под внимание при попълване на Ценовите таблици.
- 1.5** Част от цените по договора подлежат на индексация по посочената по-долу методика:
- 1.5.1** Цените на позиции 8(I)05 – 8(I)08; 8(III)01-8(III)02 и 8(IV)04-8(IV)07 от Ценовата таблица от Раздел Б „Цени и данни“ се индексират ежегодно със следния коефициент:
- $$K = 1 + 0.25 * \text{Процентната промяна в цената на битума (според уеб сайт на Полисан АД), считано от последната индексация (годишна или междинна)} + 0.25 * \text{Процентната промяна в цената на дизел Б6 (според уеб сайт на Софийска стокова борса) считано от последната индексация (годишна или междинна).}$$
- 1.5.2** Цените на позиции 8(II)01– 8(II)06 от Ценовата таблица от Раздел Б „Цени и данни“ се индексират ежегодно със следния коефициент:
- $$K = 1 + 0.25 * \text{Процентната промяна в цената на дизел Б6 (според уеб сайт на Софийска стокова борса) считано от последната индексация (годишна или междинна).}$$
- 1.5.3** Цените на позиции 6 (I)05 – 6 (I)18 от Ценовата таблица от Раздел Б „Цени и данни“ се индексират ежегодно със следния коефициент:
- $$K = 1 + 0.40 * \text{Процентната промяна в цената на дизел Б6 (според уеб сайт на Софийска стокова борса) считано от последната индексация (годишна или междинна).}$$
- 1.5.4** При промяна (нарастване или намаление) на цената на дизел Б6 с повече от 4% (четири процента), считано от началото на договора или последната индексация (годишна или междинна), се прави междинна индексация, като се прилага описания за съответните позиции подход за годишна индексация.
- При промяна (нарастване или намаление) на цената на битум с повече от 8% (осем процента), считано от началото на договора или последната индексация (годишна или междинна), се прави междинна индексация, като се прилага описания за съответните позиции подход за годишна индексация.
- 1.5.5** За проследяване на процентните промени в цените на дизел Б6 се използват базови борсови цени от уеб сайт на Софийска стокова борса, валидни към първия работен ден на всеки месец.

- 1.5.6** За проследяване на процентните промени в цените на битум се използват котировките от уеб сайта на Полисан АД, валидни към първия работен ден на всеки месец.
- 1.5.7** В случай на невъзможност на получаване на котировки за дизел Б6 и/или битум, единичните цени се индексират със съответния коефициент, като се отразява само процентната промяна на липсващата котировка. Процентната промяна на липсващата котировка е процентното изменение на цените на дизел Б6 и/или битума считано от последната индексация (годишна или междинна) и последно известна котировка, независимо от стойността на това изменение.
- 1.5.8** Страните се задължават, с грижа на добри търговци, да положат усилия в 30-дневен срок да изберат нов източник на информация от взаимен интерес. В случай, че не бъде избран нов източник в указания срок, единичните цени ще бъдат индексирани със съответния коефициент, като се отразява само процентната промяна на известна котировка съгласно 1.5.4.

## **2. ЦЕНОВИ ТАБЛИЦИ**

## 2. ЦЕНОВИ ТАБЛИЦИ

### 1. Нови водопроводи и съоръжения

#### 1.1. Монтиране на прави полетиленови тръбопроводи в траншеи

№ по ред	Позиция	Описание (външен диаметър на монтираната тръба)	Площ на изкопа	Единица	Пределна единична цена	Цена след отстъпка
1	1(I)01	до 40мм	0.85 м2/м	М	1.29	1.28
2	1(I)02	Ф 50мм	0.85 м2/м	М	1.29	1.28
3	1(I)03	Ф 63мм	0.85 м2/м	М	1.29	1.28
4	1(I)04	Ф 75мм	0.9 м2/м	М	1.29	1.28
5	1(I)05	Ф 90мм	0.9 м2/м	М	1.47	1.46
6	1(I)06	Ф 110мм	0.9 м2/м	М	1.47	1.46
7	1(I)07	Ф 125мм	0.9 м2/м	М	1.47	1.46
8	1(I)08	Ф 140мм	0.9 м2/м	М	1.47	1.46
9	1(I)09	Ф 160мм	1.0 м2/м	М	1.47	1.46
10	1(I)10	Ф 200мм	1.0 м2/м	М	1.64	1.62
11	1(I)11	Ф 225мм	1.0 м2/м	М	1.64	1.62
12	1(I)12	Ф 250мм	1.1 м2/м	М	1.64	1.62
13	1(I)13	Ф 315мм	1.1 м2/м	М	1.82	1.80
14	1(I)14	Ф 400мм	1.2 м2/м	М	18.23	18.05
15	1(I)15	Ф 500мм	1.6 м2/м	М	25.02	24.77
16	1(I)16	Ф 630мм	1.7 м2/м	М	32.37	32.05

#### 1.2. Монтиране на колена на полетиленови тръбопроводи в изкопи / включително връзките с правите участъци /

№ по ред	Позиция	Описание (външен диаметър на монтираната тръба и характеристики на монтираната фасонна част)	Площ на изкопа	Единица	Пределна единична цена	Цена след отстъпка
17	1(II)01	ПЕ Коляно на БМВ ф 40мм, 50мм и 63мм	Не се прилага	Бр.	2.02	2.00
18	1(II)02	ПЕ Коляно на БМВ ф 75мм, 90мм и 110 мм	Не се прилага	Бр.	9.15	9.06
19	1(II)03	ПЕ коляно, заваряемо - ф90 мм	Не се прилага	Бр.	36.59	36.22
20	1(II)04	ПЕ коляно, заваряемо - ф110 мм	Не се прилага	Бр.	43.91	43.47
21	1(II)05	ПЕ коляно, заваряемо - ф125 мм	Не се прилага	Бр.	51.23	50.72
22	1(II)06	ПЕ коляно, заваряемо - ф140 мм	Не се прилага	Бр.	54.89	54.34
23	1(II)07	ПЕ коляно, заваряемо - ф160 мм	Не се прилага	Бр.	62.21	61.59
24	1(II)08	ПЕ коляно, заваряемо - ф200 мм	Не се прилага	Бр.	73.18	72.45
25	1(II)09	ПЕ коляно, заваряемо - ф225 мм	Не се прилага	Бр.	87.82	86.94
26	1(II)10	ПЕ коляно, заваряемо - ф250 мм	Не се прилага	Бр.	100.62	99.61
27	1(II)11	ПЕ коляно, заваряемо - ф315 мм	Не се прилага	Бр.	122.57	121.34
28	1(II)12	ПЕ коляно, заваряемо - ф400 мм	Не се прилага	Бр.	180.12	178.32
29	1(II)13	ПЕ коляно, заваряемо - ф500 мм	Не се прилага	Бр.	213.40	211.27
30	1(II)14	ПЕ коляно, заваряемо - ф630 мм	Не се прилага	Бр.	256.16	253.60

#### 1.3. Монтиране на съединители, преходници и обслужващи тройници в траншеи

№ по ред	Позиция	Описание (външен диаметър на монтираната тръба и характеристики на монтираната фасонна част)	Площ на изкопа	Единица	Пределна единична цена	Цена след отстъпка
<b>Прави съединители /само за връзка в прави участъци/</b>						
31	1(III)01	Ф40мм, ф50мм , ф63мм и ф75мм - механични	Не се прилага	Бр.	1.82	1.80
32	1(III)02	Ф40мм, ф50мм, ф63мм и ф75мм - електрозаваряеми	Не се прилага	Бр.	7.32	7.25

33	1(III)03	Ф90 мм електрозаваряеми или механични	Не се прилага	Бр.	12.80	12.67
34	1(III)04	Ф110мм електрозаваряеми или механични	Не се прилага	Бр.	16.47	16.31
35	1(III)05	Ф125мм електрозаваряеми	Не се прилага	Бр.	18.30	18.12
36	1(III)06	Ф140мм електрозаваряеми	Не се прилага	Бр.	21.95	21.73
37	1(III)07	Ф160мм електрозаваряеми	Не се прилага	Бр.	23.78	23.54
38	1(III)08	Ф200мм електрозаваряеми	Не се прилага	Бр.	27.43	27.16
39	1(III)09	Ф225мм електрозаваряеми	Не се прилага	Бр.	29.28	28.99
40	1(III)10	Ф250мм електрозаваряеми	Не се прилага	Бр.	36.59	36.22
41	1(III)11	Ф 315мм електрозаваряеми	Не се прилага	Бр.	43.91	43.47
42	1(III)12	Ф 400мм електрозаваряеми	Не се прилага	Бр.	60.48	59.88
43	1(III)13	Ф 500мм електрозаваряеми	Не се прилага	Бр.	74.81	74.06
44	1(III)14	Ф 630мм електрозаваряеми	Не се прилага	Бр.	86.72	85.85
<b>Челни заварки на тръби /само за връзка в прави участъци /</b>						
45	1(III)15	Ф 40 мм, ф 50 мм , ф 63 мм и ф 75 мм	Не се прилага	Бр.	10.98	10.87
46	1(III)16	Ф 90 мм	Не се прилага	Бр.	18.30	18.12
47	1(III)17	Ф 110 мм	Не се прилага	Бр.	23.78	23.54
48	1(III)18	Ф 125 мм	Не се прилага	Бр.	27.43	27.16
49	1(III)19	Ф 140 мм	Не се прилага	Бр.	31.11	30.80
50	1(III)20	Ф 160 мм	Не се прилага	Бр.	32.93	32.60
51	1(III)21	Ф 200 мм	Не се прилага	Бр.	36.59	36.22
52	1(III)22	Ф 225 мм	Не се прилага	Бр.	42.09	41.67
53	1(III)23	Ф 250 мм	Не се прилага	Бр.	51.23	50.72
54	1(III)24	Ф 315мм	Не се прилага	Бр.	62.21	61.59
55	1(III)25	Ф 400мм	Не се прилага	Бр.	77.12	76.35
56	1(III)26	Ф 500мм	Не се прилага	Бр.	96.39	95.43
57	1(III)27	Ф 630мм	Не се прилага	Бр.	197.37	195.40
<b>Намалители / включително връзките с правите участъци /</b>						
58	1(III)28	ф50/ф40мм електрозаваряеми или механични	Не се прилага	Бр.	9.15	9.06
59	1(III)29	ф63/ф50мм електрозаваряеми или механични	Не се прилага	Бр.	9.15	9.06
60	1(III)30	ф90/ф63мм електрозаваряеми или механични	Не се прилага	Бр.	29.28	28.99
61	1(III)31	ф125/ф90 мм ; ф110/ф90 мм електрозаваряеми	Не се прилага	Бр.	27.43	27.16
62	1(III)32	ф160/ф110 мм електрозаваряеми	Не се прилага	Бр.	38.41	38.03
63	1(III)33	ф 225 / 160 мм електрозаваряеми	Не се прилага	Бр.	54.89	54.34
64	1(III)34	ф 315 / 225 мм електрозаваряеми	Не се прилага	Бр.	75.01	74.26
<b>Намалители / включително връзките с правите участъци /</b>						
65	1(III)35	ф125/ф90 мм; ф110/ф90 мм на челна заварка	Не се прилага	Бр.	40.25	39.85
66	1(III)36	ф140/ф125 мм; ф140/ф110 мм; ф140/ф90 мм; ф160/ф140 мм; ф160/ф125 мм; ф160/ф110 мм; ф160/ф90 мм на челна заварка	Не се прилага	Бр.	54.89	54.34
67	1(III)37	ф225 /ф160 мм; ф225 / ф 200мм; ф200/ф160мм на челна заварка	Не се прилага	Бр.	78.66	77.87
68	1(III)38	ф 250/ф200 мм на челна заварка	Не се прилага	Бр.	87.82	86.94
69	1(III)39	ф315/ф250мм; ф315/ф225мм на челна заварка	Не се прилага	Бр.	106.11	105.05
70	1(III)40	ф400/ф250мм; ф400/ф225мм на челна заварка	Не се прилага	Бр.	118.58	117.39

71	1(III)41	ф400/ф315мм на челна заварка	Не се прилага	Бр.	138.52	137.13
72	1(III)42	ф500/ф250мм; ф500/ф315мм на челна заварка	Не се прилага	Бр.	157.77	156.19
73	1(III)43	ф500/ф400мм на челна заварка	Не се прилага	Бр.	173.16	171.43
74	1(III)44	ф630/ф400мм; ф630/ф315мм на челна заварка	Не се прилага	Бр.	273.95	271.21
75	1(III)45	ф630/ф500мм на челна заварка	Не се прилага	Бр.	293.19	290.26
<b>Водоземни скоби (за тръби с диаметър)</b>						
76	1(III)46	До ф 90 мм	Не се прилага	Бр.	14.63	14.48
77	1(III)47	ф 110 мм и ф 125 мм	Не се прилага	Бр.	16.47	16.31
78	1(III)48	Ф 140 мм; ф 160мм	Не се прилага	Бр.	16.47	16.31
79	1(III)49	ф 200 мм; ф 225 мм	Не се прилага	Бр.	21.95	21.73
80	1(III)50	ф 250; ф 315мм	Не се прилага	Бр.	23.78	23.54
81	1(III)51	ф 400 мм	Не се прилага	Бр.	25.49	25.24

#### 1.4. Монтиране на отклонения и кракове на РЕ водопроводи

№ по ред	Позиция	Описание	Площ на изкопа	Единица	Пределна единична цена	Цени след отстъпка
		<b>РЕ отклонение на РЕ водопровод – монтаж на един крап / всички работи по възела включително връзките с правите участъци, укрепване на тройник, СК и охранително гърне ; монтаж на указателна табела; направа на опорен блок /</b>				
82	1(IV)01	Отклонение ф63мм на водопровод ф63мм	Не се прилага	Бр.	27.43	27.16
83	1(IV)02	Отклонение ф63мм на водопровод ф90мм	Не се прилага	Бр.	38.41	38.03
84	1(IV)03	Отклонение ф63мм на водопровод ф110мм или ф125 мм	Не се прилага	Бр.	40.25	39.85
85	1(IV)04	Отклонение ф63мм на водопровод ф140 или ф160 мм	Не се прилага	Бр.	40.25	39.85
86	1(IV)05	Отклонение ф63мм на водопровод ф200 мм или ф225мм	Не се прилага	Бр.	45.73	45.27
87	1(IV)06	Отклонение 63мм на водопровод ф250 мм или ф315мм	Не се прилага	Бр.	47.57	47.09
88	1(IV)07	Отклонение ф90мм на водопровод ф90мм	Не се прилага	Бр.	115.26	114.11
89	1(IV)08	Отклонение ф90мм на водопровод ф110мм или ф125 мм	Не се прилага	Бр.	122.57	121.34
90	1(IV)09	Отклонение ф90мм на водопровод ф140 мм или ф160мм	Не се прилага	Бр.	140.86	139.45
91	1(IV)10	Отклонение ф90мм на водопровод ф200мм или ф225мм	Не се прилага	Бр.	190.26	188.36
92	1(IV)11	Отклонение ф90мм на водопровод ф250 мм или ф315мм	Не се прилага	Бр.	228.68	226.39
93	1(IV)12	Отклонение ф110мм или ф125 мм на водопровод ф110мм или ф125 мм	Не се прилага	Бр.	133.55	132.21
94	1(IV)13	Отклонение ф110мм или ф125 мм на водопровод ф140 мм или ф160мм	Не се прилага	Бр.	151.84	150.32
95	1(IV)14	Отклонение ф110мм или ф125 мм на водопровод ф200мм или ф225 мм	Не се прилага	Бр.	201.24	199.23



96	1(IV)15	Отклонение ф110мм или ф125 мм на водопровод ф250мм или ф315 мм	Не се прилага	Бр.	239.66	237.26	
97	1(IV)16	Отклонение ф140мм или ф160 мм	Не се прилага	Бр.	210.39	208.29	
98	1(IV)17	Отклонение ф140мм или ф160 мм	Не се прилага	Бр.	210.39	208.29	
99	1(IV)18	Отклонение ф140мм или ф160 мм	Не се прилага	Бр.	210.39	208.29	
100	1(IV)19	Отклонение ф200мм или ф225 мм на водопровод ф200 мм или ф225мм	Не се прилага	Бр.	261.61	258.99	
101	1(IV)20	Отклонение ф200мм или ф225 мм на водопровод ф250 мм или ф315мм	Не се прилага	Бр.	270.77	268.06	
102	1(IV)21	Отклонение ф250мм на водопровод ф250 мм или ф315мм	Не се прилага	Бр.	290.89	287.98	
103	1(IV)22	Отклонение 315мм на водопровод 315мм	Не се прилага	Бр.	360.41	356.81	
104	1(IV)23	Отклонение ф 200 мм или ф 225 мм на водопровод ф 400	Не се прилага	Бр.	287.41	284.54	
105	1(IV)24	Отклонение ф250 мм или ф315 мм на водопровод ф 400	Не се прилага	Бр.	310.77	307.66	
106	1(IV)25	Отклонение ф400 мм на водопровод ф 400	Не се прилага	Бр.	336.04	332.68	
107	1(IV)26	Отклонение ф 200 мм или ф 225 мм на водопровод ф 500	Не се прилага	Бр.	363.35	359.72	
108	1(IV)27	Отклонение ф250 мм или ф315 мм на водопровод ф 500	Не се прилага	Бр.	392.90	388.97	
109	1(IV)28	Отклонение ф400 мм на водопровод ф 500	Не се прилага	Бр.	424.84	420.59	
110	1(IV)29	Отклонение ф 500 мм на водопровод ф 500	Не се прилага	Бр.	459.38	454.79	
111	1(IV)30	Отклонение ф 200 мм или ф 225 мм на водопровод ф 600	Не се прилага	Бр.	496.73	491.76	
112	1(IV)31	Отклонение ф250 мм или ф315 мм на водопровод ф 600	Не се прилага	Бр.	537.10	531.73	
113	1(IV)32	Отклонение ф4 00 мм или ф500 мм на водопровод ф 630	Не се прилага	Бр.	554.14	548.60	
114	1(IV)33	Отклонение ф 630 мм на водопровод ф 630	Не се прилага	Бр.	709.85	702.75	
		<b>РЕ отклонение на РЕ водопровод – монтаж на два крана /всички работи по възела включително връзките с правите участъци, укрепване на тройник, СК и охранително гърне; монтаж на указателна табела; направа на опорен блок /</b>					
115	1(IV)34	Отклонение ф63мм на водопровод ф63мм	Не се прилага	Бр.	49.40	48.91	
116	1(IV)35	Отклонение ф63мм на водопровод ф90мм	Не се прилага	Бр.	120.75	119.54	
117	1(IV)36	Отклонение ф63мм на водопровод ф110мм или ф125 мм	Не се прилага	Бр.	133.55	132.21	
118	1(IV)37	Отклонение ф63мм на водопровод ф140 или ф160 мм	Не се прилага	Бр.	164.66	163.01	
119	1(IV)38	Отклонение ф63мм на водопровод ф200 мм или ф225мм	Не се прилага	Бр.	199.42	197.43	
120	1(IV)39	Отклонение 63мм на водопровод ф250 мм или ф315мм	Не се прилага	Бр.	261.61	258.99	
121	1(IV)40	Отклонение ф90мм на водопровод ф90мм	Не се прилага	Бр.	181.13	179.32	

122	1(IV)41	Отклонение ф90мм на водопровод ф110мм или ф125 мм	Не се прилага	Бр.	195.75	193.79	
123	1(IV)42	Отклонение ф90мм на водопровод ф140 мм или ф160мм	Не се прилага	Бр.	236.00	233.64	
124	1(IV)43	Отклонение ф90мм на водопровод ф200мм или ф225мм	Не се прилага	Бр.	303.70	300.66	
125	1(IV)44	Отклонение ф90мм на водопровод ф250 мм или ф315мм	Не се прилага	Бр.	387.86	383.98	
126	1(IV)45	Отклонение ф110мм или ф125 мм на водопровод ф110мм или ф125 мм	Не се прилага	Бр.	206.73	204.66	
127	1(IV)46	Отклонение ф110мм или ф125 мм на водопровод ф140 мм или ф160мм	Не се прилага	Бр.	246.98	244.51	
128	1(IV)47	Отклонение ф110мм или ф125 мм на водопровод ф200мм или ф225 мм	Не се прилага	Бр.	314.68	311.53	
129	1(IV)48	Отклонение ф110мм или ф125 мм на водопровод ф250мм или ф315 мм	Не се прилага	Бр.	398.83	394.84	
130	1(IV)49	Отклонение ф140мм или ф160 мм на водопровод ф140мм или ф160 мм	Не се прилага	Бр.	305.52	302.46	
131	1(IV)50	Отклонение ф140мм или ф160 мм на водопровод ф200мм или ф225 мм	Не се прилага	Бр.	345.78	342.32	
132	1(IV)51	Отклонение ф140мм или ф160 мм на водопровод ф250мм или ф315 мм	Не се прилага	Бр.	429.92	425.62	
133	1(IV)52	Отклонение ф200мм или ф225 мм на водопровод ф200 мм или ф225мм	Не се прилага	Бр.	375.03	371.28	
134	1(IV)53	Отклонение ф200мм или ф225 мм на водопровод ф250 мм или ф315мм	Не се прилага	Бр.	459.20	454.61	
135	1(IV)54	Отклонение ф250мм на водопровод ф250 мм или ф315мм	Не се прилага	Бр.	459.20	454.61	
136	1(IV)55	Отклонение 315мм на водопровод 315мм	Не се прилага	Бр.	519.57	514.37	
137	1(IV)56	Отклонение ф 200 мм или ф 225 мм на водопровод ф 400	Не се прилага	Бр.	452.29	447.77	
138	1(IV)57	Отклонение ф250 мм или ф315 мм на водопровод ф 400	Не се прилага	Бр.	452.29	447.77	
139	1(IV)58	Отклонение ф400 мм на водопровод ф 400	Не се прилага	Бр.	508.19	503.11	
140	1(IV)59	Отклонение ф 200 мм или ф 225 мм на водопровод ф 500	Не се прилага	Бр.	479.40	474.61	
141	1(IV)60	Отклонение ф250 мм или ф315 мм на водопровод ф 500	Не се прилага	Бр.	479.40	474.61	
142	1(IV)61	Отклонение ф400 мм на водопровод ф 500	Не се прилага	Бр.	535.30	529.95	
143	1(IV)62	Отклонение ф 500 мм на водопровод ф 500	Не се прилага	Бр.	535.30	529.95	
144	1(IV)63	Отклонение ф 200 мм или ф 225 мм на водопровод ф 630	Не се прилага	Бр.	506.51	501.44	
145	1(IV)64	Отклонение ф250 мм или ф315 мм на водопровод ф 630	Не се прилага	Бр.	506.51	501.44	
146	1(IV)65	Отклонение ф4 00 мм или ф500 мм на водопровод ф 630	Не се прилага	Бр.	562.41	556.79	
147	1(IV)66	Отклонение ф 630 мм на водопровод ф 630	Не се прилага	Бр.	618.30	612.12	
		<b>РЕ отклонение на РЕ водопровод – монтаж на три крана /всички работи по възела включително връзките с правите участъци, укрепване на тройник, СК и охранително гърне; монтаж на указателна табела; направа на опорен блок /</b>					

148	1(IV)67	Отклонение ф63мм на водопровод ф63мм	Не се прилага	Бр.	85.99	85.13
149	1(IV)68	Отклонение ф63мм на водопровод ф90мм	Не се прилага	Бр.	203.07	201.04
150	1(IV)69	Отклонение ф63мм на водопровод ф110мм или ф125 мм	Не се прилага	Бр.	226.86	224.59
151	1(IV)70	Отклонение ф63мм на водопровод ф140 или ф160 мм	Не се прилага	Бр.	289.07	286.18
152	1(IV)71	Отклонение ф63мм на водопровод ф200 мм или ф225мм	Не се прилага	Бр.	353.08	349.55
153	1(IV)72	Отклонение 63мм на водопровод ф250 мм или ф315мм	Не се прилага	Бр.	475.66	470.90
154	1(IV)73	Отклонение ф90мм на водопровод ф90мм	Не се прилага	Бр.	246.98	244.51
155	1(IV)74	Отклонение ф90мм на водопровод ф110мм или ф125 мм	Не се прилага	Бр.	268.94	266.25
156	1(IV)75	Отклонение ф90мм на водопровод ф140 мм или ф160мм	Не се прилага	Бр.	331.13	327.82
157	1(IV)76	Отклонение ф90мм на водопровод ф200мм или ф225мм	Не се прилага	Бр.	417.12	412.95
158	1(IV)77	Отклонение ф90мм на водопровод ф250 мм или ф315мм	Не се прилага	Бр.	547.01	541.54
159	1(IV)78	Отклонение ф110мм или ф125 мм на водопровод ф110мм или ф125 мм	Не се прилага	Бр.	279.91	277.11
160	1(IV)79	Отклонение ф110мм или ф125 мм на водопровод ф140 мм или ф160мм	Не се прилага	Бр.	342.10	338.68
161	1(IV)80	Отклонение ф110мм или ф125 мм на водопровод ф200мм или ф225 мм	Не се прилага	Бр.	428.10	423.82
162	1(IV)81	Отклонение ф110мм или ф125 мм на водопровод ф250мм или ф315 мм	Не се прилага	Бр.	557.98	552.40
163	1(IV)82	Отклонение ф140мм или ф160 мм на водопровод ф140мм или ф160 мм	Не се прилага	Бр.	400.66	396.65
164	1(IV)83	Отклонение ф140мм или ф160 мм на водопровод ф200мм или ф225 мм	Не се прилага	Бр.	459.20	454.61
165	1(IV)84	Отклонение ф140мм или ф160 мм на водопровод ф250мм или ф315 мм	Не се прилага	Бр.	589.09	583.20
166	1(IV)85	Отклонение ф200мм или ф225 мм на водопровод ф200 мм или ф225мм	Не се прилага	Бр.	488.47	483.59
167	1(IV)86	Отклонение ф200мм или ф225 мм на водопровод ф250 мм или ф315мм	Не се прилага	Бр.	618.37	612.19
168	1(IV)87	Отклонение ф250мм на водопровод ф250 мм или ф315мм	Не се прилага	Бр.	649.48	642.99
169	1(IV)88	Отклонение 315мм на водопровод 315мм	Не се прилага	Бр.	678.74	671.95
170	1(IV)89	Отклонение ф 200 мм или ф 225 мм на водопровод ф 400	Не се прилага	Бр.	599.68	593.68
171	1(IV)90	Отклонение ф250 мм или ф315 мм на водопровод ф 400	Не се прилага	Бр.	626.78	620.51
172	1(IV)91	Отклонение ф400 мм на водопровод ф 400	Не се прилага	Бр.	655.57	649.01
173	1(IV)92	Отклонение ф 200 мм или ф 225 мм на водопровод ф 500	Не се прилага	Бр.	626.79	620.52
174	1(IV)93	Отклонение ф250 мм или ф315 мм на водопровод ф 500	Не се прилага	Бр.	653.89	647.35
175	1(IV)94	Отклонение ф400 мм на водопровод ф 500	Не се прилага	Бр.	680.97	674.16
176	1(IV)95	Отклонение ф 500 мм на водопровод ф 500	Не се прилага	Бр.	709.77	702.67
177	1(IV)96	Отклонение ф 200 мм или ф 225 мм на водопровод ф 630	Не се прилага	Бр.	653.90	647.36

178	1(IV)97	Отклонение ф250 мм или ф315 мм на водопровод ф 630	Не се прилага	Бр.	680.98	674.17
179	1(IV)98	Отклонение ф400 мм или ф500 мм на водопровод ф 630	Не се прилага	Бр.	708.08	701.00
180	1(IV)99	Отклонение ф 630 мм на водопровод ф 630	Не се прилага	Бр.	736.88	729.51

**1.5. Монтаж на СК на РЕ водопровод / включително опорен блок, монтаж и укрепване на охранително гърне и указателна табелка /**

№ по ред	Позиция	Описание (външен диаметър на тръбата на която се монтира крана)	Площ на изкопа	Единица	Пределна единична цена	Цена след отстъпка
181	1(V)01	До Ф 63 мм	Не се прилага	Бр.	23.78	23.54
182	1(V)02	ф 90 мм	Не се прилага	Бр.	82.33	81.51
183	1(V)03	ф110 мм и ф 125 мм	Не се прилага	Бр.	93.31	92.38
184	1(V)04	ф140 мм и ф160мм	Не се прилага	Бр.	124.40	123.16
185	1(V)05	ф200 мм и ф 225мм	Не се прилага	Бр.	153.68	152.14
186	1(V)06	ф250 мм и ф 315мм	Не се прилага	Бр.	214.05	211.91
187	1(V)07	ф400	Не се прилага	Бр.	279.04	276.25
188	1(V)08	ф500	Не се прилага	Бр.	340.43	337.03
189	1(V)09	ф630	Не се прилага	Бр.	401.82	397.80

**1.6. Монтаж на въздушник на РЕ или чугунен водопровод**

№ по ред	Позиция	Описание ( диаметър на въздушника)	Площ на изкопа	Единица	Пределна единична цена	Цена след отстъпка
190	1(VI)01	До ф 50мм	Не се прилага	Бр.	20.60	20.39
191	1(VI)02	ф 80мм	Не се прилага	Бр.	36.59	36.22
192	1(VI)03	ф100 мм	Не се прилага	Бр.	36.59	36.22
193	1(VI)04	ф150 мм	Не се прилага	Бр.	38.41	38.03
194	1(VI)05	ф200 мм	Не се прилага	Бр.	38.41	38.03
195	1(VI)06	ф250 мм и ф 300 мм	Не се прилага	Бр.	40.25	39.85

**1.7. Монтаж на ПХ 70/80 / включително укрепване на охранително гърне, монтаж на опорен блок и указателна табелка /**

№ по ред	Позиция	Описание	Площ на изкопа	Единица	Пределна единична цена	Цена след отстъпка
196	1(VII)01	ПХ 70/80 мм	1.5 м2	Бр.	40.25	39.85

**1.8. Монтаж на фланшови накрайници / само при заглушване /**

№ по ред	Позиция	Описание (външен диаметър на тръбата на която се монтират)	Площ на изкопа	Единица	Пределна единична цена	Цена след отстъпка
197	1(VIII)01	До ф90мм	Не се прилага	Бр.	18.30	18.12
198	1(VIII)02	ф110 мм и ф125 мм	Не се прилага	Бр.	23.78	23.54
199	1(VIII)03	ф140 мм и ф160мм	Не се прилага	Бр.	32.93	32.60
200	1(VIII)04	ф200 мм и ф 225мм	Не се прилага	Бр.	42.09	41.67
201	1(VIII)05	ф250 мм и ф 315мм	Не се прилага	Бр.	62.21	61.59
202	1(VIII)06	ф400 мм	Не се прилага	Бр.	83.71	82.87

**1.9. Монтиране на чугунен тръбопровод в траншеи**

№ по ред	Позиция	Описание (диаметър на монтираната тръба)	Площ на изкопа	Единица	Пределна единична цена	Цена след отстъпка
203	1(IX)01	Ф 80мм	0.9 м2/м	М	4.57	4.52
204	1(IX)02	Ф 100мм	0.9 м2/м	М	5.12	5.07
205	1(IX)03	Ф 150мм	1.0 м2/м	М	10.25	10.15
206	1(IX)04	Ф 200мм	1.0 м2/м	М	10.98	10.87
207	1(IX)05	Ф 250мм	1.1 м2/м	М	15.01	14.86

208	1(IX)06	Ф 300мм	1.1 м2/м	М	16.83	16.66
209	1(IX)07	Ф 350мм	1.2 м2/м	М	19.82	19.62
210	1(IX)08	Ф 400мм	1.2 м2/м	М	21.75	21.53
211	1(IX)09	Ф 450мм	1.2 м2/м	М	23.71	23.47
212	1(IX)10	Ф 500мм	1.6 м2/м	М	25.66	25.40
213	1(IX)11	Ф 600мм	1.7 м2/м	М	27.60	27.32

**1.10. Монтиране на чугунени фасонни части / колена-всички радиус, жиба, намалятели, редуктори, тройници, ПФГ, ПФМ, фланшов адаптор, демонтажна връзка и др./ на чугунен тръбопровод в траншея**

№ по ред	Позиция	Описание (диаметър на фасонните части)	Площ на изкопа	Единица	Пределна единична цена	Цени след отстъпка
214	1(X)01	ф80мм	Не се прилага	Бр.	8.78	8.69
215	1(X)02	ф100мм	Не се прилага	Бр.	8.78	8.69
216	1(X)03	ф150мм	Не се прилага	Бр.	18.30	18.12
217	1(X)04	ф200мм	Не се прилага	Бр.	20.13	19.93
218	1(X)05	ф250мм	Не се прилага	Бр.	27.43	27.16
219	1(X)06	Ф300мм	Не се прилага	Бр.	31.11	30.80
220	1(X)07	Ф350мм	Не се прилага	Бр.	36.99	36.62
221	1(X)08	Ф400мм	Не се прилага	Бр.	40.87	40.46
222	1(X)09	Ф500мм	Не се прилага	Бр.	44.76	44.31
223	1(X)10	Ф600мм	Не се прилага	Бр.	48.66	48.17

**1.11. Монтиране на регулатор на налягане**

№ по ред	Позиция	Описание (диаметър на регулатора на налягане)	Площ на изкопа	Единица	Пределна единична цена	Цени след отстъпка
224	1(XI)01	до ф 80мм	Не се прилага	Бр.	49.4	48.91
225	1(XI)02	ф100мм	Не се прилага	Бр.	53.06	52.53
226	1(XI)03	ф150мм	Не се прилага	Бр.	65.86	65.20
227	1(XI)04	ф200мм	Не се прилага	Бр.	73.18	72.45
228	1(XI)05	ф250мм	Не се прилага	Бр.	91.47	90.56
229	1(XI)06	ф300мм	Не се прилага	Бр.	104.29	103.25

**1.12. Монтиране на възвратни клапи**

№ по ред	Позиция	Описание (диаметър на възвратната клапа)	Площ на изкопа	Единица	Пределна единична цена	Цени след отстъпка
230	1(XII)01	ф80мм	Не се прилага	Бр.	49.40	48.91
231	1(XII)02	Ф100мм	Не се прилага	Бр.	53.06	52.53
232	1(XII)03	ф150мм	Не се прилага	Бр.	65.86	65.20
233	1(XII)04	ф200мм	Не се прилага	Бр.	73.18	72.45
234	1(XII)05	ф250мм	Не се прилага	Бр.	91.47	90.56
235	1(XII)06	ф300мм	Не се прилага	Бр.	104.29	103.25
236	1(XII)07	ф400мм	Не се прилага	Бр.	124.63	123.38

**1.13. Монтиране на водомер**

№ по ред	Позиция	Описание (диаметър на водомера)	Площ на изкопа	Единица	Пределна единична цена	Цени след отстъпка
237	1(XIII)01	ф80мм	Не се прилага	Бр.	49.40	48.91
238	1(XIII)02	Ф100мм	Не се прилага	Бр.	53.06	52.53
239	1(XIII)03	ф150мм	Не се прилага	Бр.	65.86	65.20
240	1(XIII)04	Ф200мм	Не се прилага	Бр.	73.18	72.45

**1.14. Монтаж на СК на чугунен или стоманен водопровод / включително опорен блок, монтаж и укрепване на охранително гърне и указателна табела /**

№ по ред	Позиция	Описание (диаметър на тръбата на която се монтира крава)	Площ на изкопа	Единица	Пределна единична цена	Цени след отстъпка
241	1(XIV)01	ф 80мм	Не се прилага	Бр.	49.40	48.91
242	1(XIV)02	ф100мм	Не се прилага	Бр.	53.06	52.53
243	1(XIV)03	ф150мм	Не се прилага	Бр.	65.86	65.20
244	1(XIV)04	ф200мм	Не се прилага	Бр.	73.18	72.45
245	1(XIV)05	ф250мм	Не се прилага	Бр.	91.47	90.56
246	1(XIV)06	ф300мм	Не се прилага	Бр.	104.29	103.25
247	1(XIV)07	ф400мм	Не се прилага	Бр.	124.63	123.38
248	1(XIV)08	ф500мм	Не се прилага	Бр.	138.26	136.88
249	1(XIV)09	ф600мм	Не се прилага	Бр.	151.88	150.36

#### 1.15. Монтаж на полетиленов тръбопровод посредством къртица или направлявано сондиране.

Цената да включва и направа на челни заварки за тръби на пръчки.

№ по ред	Позиция	Описание (външен диаметър на монтираната тръба)	Площ на изкопа	Единица	Пределна единична цена	Цени след отстъпка
250	1(XV)01	Ф 25мм; Ф 32мм; Ф 40мм	Не се прилага	М	54.89	54.34
251	1(XV)02	Ф 50мм; Ф 63мм	Не се прилага	М	62.21	61.59
252	1(XV)03	Ф 75мм	Не се прилага	М	78.66	77.87
253	1(XV)04	Ф 90мм	Не се прилага	М	95.13	94.18
254	1(XV)05	Ф 110мм	Не се прилага	М	128.06	126.78
255	1(XV)06	Ф 125мм	Не се прилага	М	157.33	155.76
256	1(XV)07	ф140 мм и ф 160мм	Не се прилага	М	184.77	182.92
257	1(XV)08	ф200 мм и ф 225мм	Не се прилага	М	204.90	202.85
258	1(XV)09	ф250 мм и ф 315мм	Не се прилага	М	232.35	230.03
259	1(XV)10	ф400 мм	Не се прилага	М	276.54	273.77
260	1(XV)11	ф500 мм	Не се прилага	М	305.77	302.71
261	1(XV)12	ф630 мм	Не се прилага	М	334.97	331.62

#### 1.16. Монтиране на стоманен тръбопровод в траншеи

Цената да включва направата на заварки при връзките по диаметъра на тръбите, двустранно. Фасонните части по тръбопроводите (колена, тройници, кръстачки и преходи) са включени в монтажа на тръбите и за тях не се предвижда монтаж отделно. Дължината на тръбопроводите обхваща и съответно в един линеен метър се включва: дължината на правия участък от тръбите; дължината на тръбните колена, измерени по средната ос; дължината на тройниците, измерена и в двете им направления; дължината на кръстачките измерена и в двете им направления; дължината на намалителите. При извършване на монтажни работи на стоманени тръбопроводи ф800мм - ф1000 вкл., задължително отвътре на тръбите се извършва подвар на основния шев по цялата му обиколка. Цените по позиции 1(XVI)14 - 1(XVI)18 се прилагат при необходимост от повече от един заваръчен шев на 1м' и/или при необходимост от допълнително разкрояване в изкоп.

№ по ред	Позиция	Описание (външен диаметър на монтираната тръба)	Площ на изкопа	Единица	Пределна единична цена	Цени след отстъпка
----------	---------	---	----------------	---------	------------------------	--------------------

262	1(XVI)01	Монтаж на стом.тръби ≤ ф100 вкл.заварка	0.9 м2/м	М	26.51	26.24
263	1(XVI)02	Монтаж на стом.тръби ≤ ф150 вкл.заварка	1.0 м2/м	М	35.62	35.26
264	1(XVI)03	Монтаж на стом.тръби ≤ ф200 вкл.заварка	1.0 м2/м	М	38.51	38.12
265	1(XVI)04	Монтаж на стом.тръби ≤ ф250 вкл.заварка	1.1 м2/м	М	40.88	40.47
266	1(XVI)05	Монтаж на стом.тръби ≤ ф300 вкл.заварка	1.1 м2/м	М	44.28	43.84
267	1(XVI)06	Монтаж на стом.тръби ≤ ф350 вкл.заварка	1.2 м2/м	М	50.55	50.04
268	1(XVI)07	Монтаж на стом.тръби ≤ ф400 вкл.заварка	1.2 м2/м	М	52.53	52.00
269	1(XVI)08	Монтаж на стом.тръби ≤ ф500 вкл.заварка	1.6 м2/м	М	60.98	60.37
270	1(XVI)09	Монтаж на стом.тръби ≤ ф600 вкл.заварка	1.7 м2/м	М	74.77	74.02
271	1(XVI)10	Монтаж на стом.тръби ≤ ф700 вкл.заварка	1.8 м2/м	М	79.85	79.05
272	1(XVI)11	Монтаж на стом.тръби ≤ ф800 вкл.заварка	1.9 м2/м	М	89.41	88.52
273	1(XVI)12	Монтаж на стом.тръби ≤ ф900 вкл.заварка	2.0 м2/м	М	98.98	97.99
274	1(XVI)13	Монтаж на стом.тръби ≤ ф1000 вкл.заварка	2.1 м2/м	М	116.15	114.99
275	1(XVI)14	Заварочни шевове за ф600	Не се прилага	Бр.	40.69	40.28
276	1(XVI)15	Заварочни шевове за ф700	Не се прилага	Бр.	44.58	44.13
277	1(XVI)16	Заварочни шевове за ф800	Не се прилага	Бр.	49.64	49.14
278	1(XVI)17	Заварочни шевове за ф900	Не се прилага	Бр.	55.59	55.03
279	1(XVI)18	Заварочни шевове за ф1000	Не се прилага	Бр.	62.22	61.60
280	1(XVI)19	Подвар на заварочни шевове за ф800	Не се прилага	Бр.	44.23	43.79
281	1(XVI)20	Подвар на заварочни шевове за ф900	Не се прилага	Бр.	49.47	48.98
282	1(XVI)21	Подвар на заварочни шевове за ф1000	Не се прилага	Бр.	54.95	54.40

#### 1.17. Монтиране на стоманени обсадни тръби на естакада и в изкоп

Цената да включва направата на заварки при връзките по диаметъра на тръбите, двустранно. Фасонните части по тръбопроводите (колена, тройници, кръстачки и преходи) са включени в монтажа на тръбите и за тях не се предвижда монтаж отделно. Дължината на тръбопроводите обхваща и съответно в един линеен метър се включва: дължината на правия участък от тръбите; дължината на тръбните колена, измерени по средната ос; дължината на тройниците, измерена и в двете им направления; дължината на кръстачките измерена и в двете им направления; дължината на намалятелите.

№ по ред	Позиция	Описание (външен диаметър на монтираната тръба)	Площ на изкопа	Единица	Пределна единична цена	Цена след отстъпка
283	1(XVII)01	Монтаж на обсадни стоманени тръби на естакада ≤ ф100 вкл.заварка	Не се прилага	М	16.17	16.01
284	1(XVII)02	Монтаж на обсадни стоманени тръби на естакада ≤ ф 250 вкл.заварка	Не се прилага	М	30.45	30.15
285	1(XVII)03	Монтаж на обсадни стоманени тръби на естакада ≤ ф 500 вкл.заварка	Не се прилага	М	52.83	52.30
286	1(XVII)04	Монтаж на обсадни стоманени тръби на естакада ≤ ф 600 вкл.заварка	Не се прилага	М	65.32	64.67
287	1(XVII)05	Монтаж на обсадни стоманени тръби на естакада ≤ ф 800 вкл.заварка	Не се прилага	М	77.18	76.41

288	1(XVII)06	Монтаж на обсадни стоманени тръби на естакада ≤ ф1000 вкл.заварка	Не се прилага	М	96.67	95.70
289	1(XVII)07	Монтаж на обсадни стом.тръби положени в изкоп ≤ ф100 вкл.заварка	0.9 м2/м	М	14.06	13.92
290	1(XVII)08	Монтаж на обсадни стом.тръби положени в изкоп ≤ ф250 вкл.заварка	1.1 м2/м	М	25.02	24.77
291	1(XVII)09	Монтаж на обсадни стом.тръби положени в изкоп ≤ ф500 вкл.заварка	1.6 м2/м	М	38.99	38.60
292	1(XVII)10	Монтаж на обсадни стом.тръби положени в изкоп ≤ ф600 вкл.заварка	1.7 м2/м	М	47.57	47.09
293	1(XVII)11	Монтаж на обсадни стом.тръби положени в изкоп ≤ ф800 вкл.заварка	1.9 м2/м	М	56.44	55.88
294	1(XVII)12	Монтаж на обсадни стом.тръби положени в изкоп ≤ ф1000 вкл.заварка	2.1 м2/м	М	88.30	87.42

## 2. Монтажни работи по съществуващи водопроводи

### 2.1. Монтиране на отклонения и кракове на съществуващи РЕ водопроводи

Цена за монтаж на тройник и СК и всички връзки към правите участъци, отстраняването на всички негодни материали, спиране и пускане на водоподаването, изломване на водата от изкопа, ако е необходимо и други помощни операции, свързани с монтажа на отклонението. Цената важи и при направа на отклонение с водовземна скоба и включва разходите за пробиване под налягане.

№ по ред	Позиция	Описание	Площ на изкопа	Единица	Пределна единична цена	Цени след отстъпка
<b>РЕ отклонение на РЕ водопровод – монтаж на един край / всички работи по възела включително връзките с правите участъци, укрепване на тройник, СК и охранително гърне ; монтаж на указателна табела; направа на опорен блок /</b>						
295	2(I)01	Отклонение ф63мм на водопровод ф63мм	1.78 м2	Бр.	34.76	34.41
296	2(I)02	Отклонение ф63мм на водопровод ф90мм	1,96 м2	Бр.	47.57	47.09
297	2(I)03	Отклонение ф63мм на водопровод ф110мм или ф125 мм	2,00 м2	Бр.	51.23	50.72
298	2(I)04	Отклонение ф63мм на водопровод ф140 или ф160 мм	2,36 м2	Бр.	51.23	50.72
299	2(I)05	Отклонение ф63мм на водопровод ф200 мм или ф225мм	2,67 м2	Бр.	56.71	56.14
300	2(I)06	Отклонение 63мм на водопровод ф250 мм или ф315мм	2,96 м2	Бр.	58.53	57.94
301	2(I)07	Отклонение ф90мм на водопровод ф90мм	2,05 м2	Бр.	144.53	143.08
302	2(I)08	Отклонение ф90мм на водопровод ф110мм или ф125 мм	2,10 м2	Бр.	153.68	152.14
303	2(I)09	Отклонение ф90мм на водопровод ф140 мм или ф160мм	2,45 м2	Бр.	175.64	173.88
304	2(I)10	Отклонение ф90мм на водопровод ф200мм или ф225мм	2,76 м2	Бр.	237.84	235.46
305	2(I)11	Отклонение ф90мм на водопровод ф250 мм или ф315мм	3,05 м2	Бр.	285.39	282.54
306	2(I)12	Отклонение ф110мм или ф125 мм на водопровод ф110мм или ф125 мм	2,13 м2	Бр.	166.48	164.82



307	2(П)13	Отклонение ф110мм или ф125 мм на водопровод ф140 мм или ф160мм	2,48 m2	Бр.	190.26	188.36	
308	2(П)14	Отклонение ф110мм или ф125 мм на водопровод ф200мм или ф225 мм	2,79 m2	Бр.	252.46	249.94	
309	2(П)15	Отклонение ф110мм или ф125 мм на водопровод ф250мм или ф315 мм	3,08 m2	Бр.	300.05	297.05	
310	2(П)16	Отклонение ф140мм или ф160 мм на водопровод ф140мм или ф160 мм	2,65 m2	Бр.	263.44	260.81	
311	2(П)17	Отклонение ф140мм или ф160 мм на водопровод ф200мм или ф225 мм	2,96 m2	Бр.	290.89	287.98	
312	2(П)18	Отклонение ф140мм или ф160 мм на водопровод ф250мм или ф315 мм	3,27 m2	Бр.	338.46	335.08	
313	2(П)19	Отклонение ф200мм или ф225 мм на водопровод ф200 мм или ф225мм	3,10 m2	Бр.	327.48	324.21	
314	2(П)20	Отклонение ф200мм или ф225 мм на водопровод ф250 мм или ф315мм	3,44 m2	Бр.	364.06	360.42	
315	2(П)21	Отклонение ф250мм на водопровод ф250 мм или ф315мм	3,50 m2	Бр.	402.49	398.47	
316	2(П)22	Отклонение 315мм на водопровод 315мм	3,55 m2	Бр.	450.05	445.55	
317	2(П)23	Отклонение ф 200 мм или ф 225 мм на водопровод ф 400	3.61 m2	Бр.	382.83	379.00	
318	2(П)24	Отклонение ф250 мм или ф315 мм на водопровод ф 400	3.67 m2	Бр.	420.59	416.38	
319	2(П)25	Отклонение ф400 мм на водопровод ф 400	3.72 m2	Бр.	467.31	462.64	
320	2(П)26	Отклонение ф 200 мм или ф 225 мм на водопровод ф 500	3.78 m2	Бр.	407.99	403.91	
321	2(П)27	Отклонение ф250 мм или ф315 мм на водопровод ф 500	3.84 m2	Бр.	433.16	428.83	
322	2(П)28	Отклонение ф400 мм на водопровод ф 500	3.90 m2	Бр.	470.91	466.20	
323	2(П)29	Отклонение ф 500 мм на водопровод ф 500	3.95 m2	Бр.	517.64	512.46	
324	2(П)30	Отклонение ф 200 мм или ф 225 мм на водопровод ф 630	3.95 m2	Бр.	433.16	428.83	
325	2(П)31	Отклонение ф250 мм или ф315 мм на водопровод ф 630	4.01 m2	Бр.	458.33	453.75	
326	2(П)32	Отклонение ф4 00 мм или ф500 мм на водопровод ф 630	4.06 m2	Бр.	496.09	491.13	
327	2(П)33	Отклонение ф 630 мм на водопровод ф 630	4.11 m2	Бр.	542.80	537.37	
		<b>РЕ отклонение на РЕ водопровод – монтаж на два крана / всички работи по възела включително връзките с правите участъци, укрепване на тройник, СК и охранително гърне ; монтаж на указателна табела; направа на опорен блок /</b>					
328	2(П)34	Отклонение ф63мм на водопровод ф63мм	1,97 m2	Бр.	62.21	61.59	
329	2(П)35	Отклонение ф63мм на водопровод ф90мм	2,16 m2	Бр.	150.02	148.52	
330	2(П)36	Отклонение ф63мм на водопровод ф110мм или ф125 мм	2,22 m2	Бр.	166.48	164.82	
331	2(П)37	Отклонение ф63мм на водопровод ф140 или ф160 мм	2,56 m2	Бр.	204.90	202.85	
332	2(П)38	Отклонение ф63мм на водопровод ф200 мм или ф225мм	2,93 m2	Бр.	248.81	246.32	

333	2(П)39	Отклонение ф63мм на водопровод ф250 мм или ф315мм	3,28 m2	Бр.	327.48	324.21
334	2(П)40	Отклонение ф90мм на водопровод ф90мм	2,27 m2	Бр.	226.86	224.59
335	2(П)41	Отклонение ф90мм на водопровод ф110мм или ф125 мм	2,32 m2	Бр.	245.15	242.70
336	2(П)42	Отклонение ф90мм на водопровод ф140 мм или ф160мм	2,63 m2	Бр.	294.55	291.60
337	2(П)43	Отклонение ф90мм на водопровод ф200мм или ф225мм	3,02 m2	Бр.	380.53	376.72
338	2(П)44	Отклонение ф90мм на водопровод ф250 мм или ф315мм	3,37 m2	Бр.	484.81	479.96
339	2(П)45	Отклонение ф110мм или ф125 мм на водопровод ф110мм или ф125 мм	2,35 m2	Бр.	257.96	255.38
340	2(П)46	Отклонение ф110мм или ф125 мм на водопровод ф140 мм или ф160мм	2,68 m2	Бр.	309.18	306.09
341	2(П)47	Отклонение ф110мм или ф125 мм на водопровод ф200мм или ф225 мм	3,05 m2	Бр.	393.34	389.41
342	2(П)48	Отклонение ф110мм или ф125 мм на водопровод ф250мм или ф315 мм	3,40 m2	Бр.	499.45	494.46
343	2(П)49	Отклонение ф140мм или ф160 мм на водопровод ф140мм или ф160 мм	2,85 m2	Бр.	382.37	378.55
344	2(П)50	Отклонение ф140мм или ф160 мм на водопровод ф200мм или ф225 мм	3,22 m2	Бр.	431.76	427.44
345	2(П)51	Отклонение ф140мм или ф160 мм на водопровод ф250мм или ф315 мм	3,59 m2	Бр.	537.87	532.49
346	2(П)52	Отклонение ф200мм или ф225 мм на водопровод ф200 мм или ф225мм	3,36 m2	Бр.	468.34	463.66
347	2(П)53	Отклонение ф200мм или ф225 мм на водопровод ф250 мм или ф315мм	3,76 m2	Бр.	574.46	568.72
348	2(П)54	Отклонение ф250мм на водопровод ф250 мм или ф315мм	3,80 m2	Бр.	603.72	597.68
349	2(П)55	Отклонение 315мм на водопровод 315мм	3,87 m2	Бр.	649.48	642.99
350	2(П)56	Отклонение ф 200 мм или ф 225 мм на водопровод ф 400	4.16 m2	Бр.	602.09	596.07
351	2(П)57	Отклонение ф250 мм или ф315 мм на водопровод ф 400	4.20 m2	Бр.	630.92	624.61
352	2(П)58	Отклонение ф400 мм на водопровод ф 400	4.27 m2	Бр.	675.98	669.22
353	2(П)59	Отклонение ф 200 мм или ф 225 мм на водопровод ф 500	4.56 m2	Бр.	638.14	631.76
354	2(П)60	Отклонение ф250 мм или ф315 мм на водопровод ф 500	4.60 m2	Бр.	666.98	660.31
355	2(П)61	Отклонение ф400 мм на водопровод ф 500	4.64 m2	Бр.	695.81	688.85
356	2(П)62	Отклонение ф 500 мм на водопровод ф 500	4.71 m2	Бр.	740.88	733.47
357	2(П)63	Отклонение ф 200 мм или ф 225 мм на водопровод ф 630	4.96 m2	Бр.	674.19	667.45
358	2(П)64	Отклонение ф250 мм или ф315 мм на водопровод ф 630	5.00 m2	Бр.	703.04	696.01
359	2(П)65	Отклонение ф4 00 мм или ф500 мм на водопровод ф 630	5.04 m2	Бр.	731.86	724.54
360	2(П)66	Отклонение ф 630 мм на водопровод ф 630	5.17 m2	Бр.	776.94	769.17

<b>РЕ отклонение на РЕ водопровод –  монтаж на три крапа / всички  работи по възела включително  връзките с правите участъци,  укрепване на тройник, СК в  охранително гърне ; монтаж на  указателна табела; направа на  опорен блок /</b>						
361	2(П)67	Отклонение ф63мм на водопровод ф63мм	2,40 m2	Бр.	107.94	106.86
362	2(П)68	Отклонение ф63мм на водопровод ф90мм	2,66 m2	Бр.	254.30	251.76
363	2(П)69	Отклонение ф63мм на водопровод ф110мм или ф125 мм	2,75 m2	Бр.	283.57	280.73
364	2(П)70	Отклонение ф63мм на водопровод ф140 или ф160 мм	3,31 m2	Бр.	362.23	358.61
365	2(П)71	Отклонение ф63мм на водопровод ф200 мм или ф225мм	3,93 m2	Бр.	440.90	436.49
366	2(П)72	Отклонение ф63мм на водопровод ф250 мм или ф315мм	4,59 m2	Бр.	594.58	588.63
367	2(П)73	Отклонение ф90мм на водопровод ф90мм	2,77 m2	Бр.	309.18	306.09
368	2(П)74	Отклонение ф90мм на водопровод ф110мм или ф125 мм	2,86 m2	Бр.	336.62	333.25
369	2(П)75	Отклонение ф90мм на водопровод ф140 мм или ф160мм	3,40 m2	Бр.	413.47	409.34
370	2(П)76	Отклонение ф90мм на водопровод ф200мм или ф225мм	4,02 m2	Бр.	521.41	516.20
371	2(П)77	Отклонение ф90мм на водопровод ф250 мм или ф315мм	4,68 m2	Бр.	684.24	677.40
372	2(П)78	Отклонение ф110мм или ф125 мм на водопровод ф110мм или ф125 мм	2,89 m2	Бр.	349.43	345.94
373	2(П)79	Отклонение ф110мм или ф125 мм на водопровод ф140 мм или ф160мм	3,43 m2	Бр.	428.10	423.82
374	2(П)80	Отклонение ф110мм или ф125 мм на водопровод ф200мм или ф225 мм	4,05 m2	Бр.	534.21	528.87
375	2(П)81	Отклонение ф110мм или ф125 мм на водопровод ф250мм или ф315 мм	4,71 m2	Бр.	697.04	690.07
376	2(П)82	Отклонение ф140мм или ф160 мм на водопровод ф140мм или ф160 мм	3,61 m2	Бр.	501.27	496.26
377	2(П)83	Отклонение ф140мм или ф160 мм на водопровод ф200мм или ф225 мм	4,22 m2	Бр.	574.46	568.72
378	2(П)84	Отклонение ф140мм или ф160 мм на водопровод ф250мм или ф315 мм	4,91 m2	Бр.	735.42	728.07
379	2(П)85	Отклонение ф200мм или ф225 мм на водопровод ф200 мм или ф225мм	4,36 m2	Бр.	611.05	604.94
380	2(П)86	Отклонение ф200мм или ф225 мм на водопровод ф250 мм или ф315мм	5,07 m2	Бр.	772.04	764.32
381	2(П)87	Отклонение ф250мм на водопровод ф250 мм или ф315мм	5,10 m2	Бр.	810.47	802.37
382	2(П)88	Отклонение ф315мм на водопровод ф315мм	5,18 m2	Бр.	848.88	840.39
383	2(П)89	Отклонение ф 200 мм или ф 225 мм на водопровод ф 400	5.78 m2	Бр.	799.09	791.10
384	2(П)90	Отклонение ф250 мм или ф315 мм на водопровод ф 400	5.81 m2	Бр.	837.06	828.69
385	2(П)91	Отклонение ф400 мм на водопровод ф 400	5.89 m2	Бр.	875.02	866.27
386	2(П)92	Отклонение ф 200 мм или ф 225 мм на водопровод ф 500	6.49 m2	Бр.	835.27	826.92

387	2(II)93	Отклонение ф250 мм или ф315 мм на водопровод ф 500	6.52 m2	Бр.	873.21	864.48
388	2(II)94	Отклонение ф400 мм на водопровод ф 500	6.55 m2	Бр.	911.18	902.07
389	2(II)95	Отклонение ф 500 мм на водопровод ф 500	6.63 m2	Бр.	948.60	939.11
390	2(II)96	Отклонение ф 200 мм или ф 225 мм на водопровод ф 630	7.20 m2	Бр.	871.42	862.71
391	2(II)97	Отклонение ф250 мм или ф315 мм на водопровод ф 630	7.23 m2	Бр.	909.38	900.29
392	2(II)98	Отклонение ф4 00 мм или ф500 мм на водопровод ф 630	7.26 m2	Бр.	947.33	937.86
393	2(II)99	Отклонение ф 630 мм на водопровод ф 630	7.34 m2	Бр.	985.30	975.45

## 2.2. Монтаж на въздушник на съществуващ водопровод

№ по ред	Позиция	Описание (диаметър на въздушника)	Площ на изкопа	Единица	Пределна единична цена	Цена след отстъпка
394	2(III)01	до ф 50мм	1,41m2	Бр.	30.90	30.59
395	2(III)02	ф 80мм	1,41m2	Бр.	45.73	45.27
396	2(III)03	ф 100мм	1,45m2	Бр.	45.73	45.27
397	2(III)04	ф150 мм	2,16m2	Бр.	47.57	47.09
398	2(III)05	ф200 мм	2,42m2	Бр.	47.57	47.09
399	2(III)06	ф250 мм и ф 300 мм	2,42m2	Бр.	51.23	50.72

## 2.3. Монтаж на ПХ 70/80. / включително укрепване на охранително гърне, монтаж на опорен блок и указателна табела /

№ по ред	Позиция	Описание	Площ на изкопа	Единица	Пределна единична цена	Цена след отстъпка
400	2(III)01	ПХ 70/80	1.5 m2	Бр.	51.23	50.72

## 2.4. Монтаж на водоземни скоби върху съществуващи водопроводи (всички видове водопроводи )

№ по ред	Позиция	Описание (диаметър на тръбата)	Площ на изкопа	Единица	Пределна единична цена	Цена след отстъпка
401	2(IV)01	до 80мм	Не се прилага	Бр.	20.13	19.93
402	2(IV)02	ф 100, ф125 и ф 150 мм	Не се прилага	Бр.	21.95	21.73
403	2(IV)03	Ф200, ф 250 мм	Не се прилага	Бр.	29.28	28.99
404	2(IV)04	ф 300 мм	Не се прилага	Бр.	32.93	32.60
405	2(IV)05	ф 350 мм и ф 400 мм	Не се прилага	Бр.	36.59	36.22
406	2(IV)06	ф 500 мм и ф600 мм	Не се прилага	Бр.	40.25	39.85

## 2.5. Монтаж на отклонение със спирателни кракове от съществуващ водопровод (стомана, чугун или етернит)

Цена за монтаж на тройник и СК и всички връзки към правите участъци, отстраняването на всички негодни материали, спиране и пускане на водоподаването, изпомпване на водата от изкопа, ако е необходимо и други помощни операции, свързани с монтажа на отклонението. Цената важи и при направа на отклонение с водовземна скоба или шуцер и включва разходите за пробиване под налягане. При монтаж на отклонение без СК се ползва същата ценова таблица, като площите на изкопа се запазват, а цените се намаляват с 50%.

№ по ред	Позиция	Описание	Площ на изкопа	Единица	Пределна еднична цена	Цена след отстъпка
		<b>Монтаж на отклонение с диаметър ф” “ на водопровод ф “ “ с монтаж на 1бр. СК (всички работи по възела включително връзките с правите участъци, укрепване на тройник, СК и охранително гърне, монтаж на указателна табела, направа на опорни блокове)</b>				
407	2(V)01	Отклонение ф63/ водопровод ф 60	1,78m <sup>2</sup>	Бр.	219.53	217.33
408	2(V)02	Отклонение ф63/ водопровод ф 80	1,96m <sup>2</sup>	Бр.	237.84	235.46
409	2(V)03	Отклонение ф63/ водопровод ф 100	2,00m <sup>2</sup>	Бр.	256.13	253.57
410	2(V)04	Отклонение ф63/ водопровод ф 150	2,36m <sup>2</sup>	Бр.	274.42	271.68
411	2(V)05	Отклонение ф63/ водопровод ф 200	2,67m <sup>2</sup>	Бр.	292.72	289.79
412	2(V)06	Отклонение ф63/ водопровод ф 250	2,96m <sup>2</sup>	Бр.	311.01	307.90
413	2(V)07	Отклонение ф63/ водопровод ф 300	3,20m <sup>2</sup>	Бр.	329.30	326.01
414	2(V)08	Отклонение ф63/ водопровод ф 350	3,44m <sup>2</sup>	Бр.	341.50	338.09
415	2(V)09	Отклонение ф63/ водопровод ф 400	3,68m <sup>2</sup>	Бр.	359.47	355.88
416	2(V)10	Отклонение ф90/ водопровод ф 80	2,05m <sup>2</sup>	Бр.	320.15	316.95
417	2(V)11	Отклонение ф90/ водопровод ф 100	2,10m <sup>2</sup>	Бр.	347.60	344.12
418	2(V)12	Отклонение ф90/ водопровод ф 150	2,45m <sup>2</sup>	Бр.	375.03	371.28
419	2(V)13	Отклонение ф90/ водопровод ф 200	2,76m <sup>2</sup>	Бр.	420.79	416.58
420	2(V)14	Отклонение ф90/ водопровод ф 250	3,05m <sup>2</sup>	Бр.	448.23	443.75
421	2(V)15	Отклонение ф90/ водопровод ф 300	3,30m <sup>2</sup>	Бр.	475.66	470.90
422	2(V)16	Отклонение ф90/ водопровод ф 350	3,55m <sup>2</sup>	Бр.	494.28	489.34
423	2(V)17	Отклонение ф90/ водопровод ф 400	3,80m <sup>2</sup>	Бр.	521.24	516.03
424	2(V)18	Отклонение ф110/ водопровод ф 100	2,13m <sup>2</sup>	Бр.	420.79	416.58
425	2(V)19	Отклонение ф110/ водопровод ф 150	2,48m <sup>2</sup>	Бр.	457.38	452.81
426	2(V)20	Отклонение ф110/ водопровод ф 200	2,79m <sup>2</sup>	Бр.	493.96	489.02
427	2(V)21	Отклонение ф110/ водопровод ф 250	3,08m <sup>2</sup>	Бр.	530.55	525.24
428	2(V)22	Отклонение ф110/ водопровод ф 300	3,40m <sup>2</sup>	Бр.	567.14	561.47
429	2(V)23	Отклонение ф110/ водопровод ф 350	3,72m <sup>2</sup>	Бр.	593.13	587.20
430	2(V)24	Отклонение ф110/ водопровод ф 400	4,04m <sup>2</sup>	Бр.	629.07	622.78
431	2(V)25	Отклонение ф160/ водопровод ф 150	2,65m <sup>2</sup>	Бр.	622.03	615.81
432	2(V)26	Отклонение ф160/ водопровод ф 200	2,96m <sup>2</sup>	Бр.	676.91	670.14
433	2(V)27	Отклонение ф160/ водопровод ф 250	3,27m <sup>2</sup>	Бр.	731.79	724.47
434	2(V)28	Отклонение ф160/ водопровод ф 300	3,60m <sup>2</sup>	Бр.	786.68	778.81
435	2(V)29	Отклонение ф160/ водопровод ф 350	3,93m <sup>2</sup>	Бр.	826.77	818.50
436	2(V)30	Отклонение ф160/ водопровод ф 400	4,26m <sup>2</sup>	Бр.	880.68	871.87
437	2(V)31	Отклонение ф160/ водопровод ф 500	4,59m <sup>2</sup>	Бр.	934.60	925.25
438	2(V)32	Отклонение ф200/ водопровод ф 200	3,10m <sup>2</sup>	Бр.	823.27	815.04
439	2(V)33	Отклонение ф200/ водопровод ф 300	3,44m <sup>2</sup>	Бр.	914.74	905.59
440	2(V)34	Отклонение ф200/ водопровод ф 350	3.78 m <sup>2</sup>	Бр.	953.53	943.99
441	2(V)35	Отклонение ф200/ водопровод ф 400	4.12 m <sup>2</sup>	Бр.	1007.48	997.41
442	2(V)36	Отклонение ф200/ водопровод ф 500	4.46 m <sup>2</sup>	Бр.	1061.46	1 050.85
443	2(V)37	Отклонение ф200/ водопровод ф 600	4.80 m <sup>2</sup>	Бр.	1115.42	1 104.27

444	2(V)38	Отклонение ф315/ водопровод ф 300	3,55m <sup>2</sup>	Бр.	1006.22	996.16
445	2(V)39	Отклонение ф315/ водопровод ф 350	3,89m <sup>2</sup>	Бр.	1042.46	1 032.04
446	2(V)40	Отклонение ф315/ водопровод ф 400	4,23m <sup>2</sup>	Бр.	1096.37	1 085.41
447	2(V)41	Отклонение ф315/ водопровод ф 500	4,57m <sup>2</sup>	Бр.	1150.29	1 138.79
448	2(V)42	Отклонение ф315/ водопровод ф 600	4,91m <sup>2</sup>	Бр.	1204.20	1 192.16
449	2(V)43	Отклонение ф400/ водопровод ф 400	4,57m <sup>2</sup>	Бр.	1258.12	1 245.54
450	2(V)44	Отклонение ф400/ водопровод ф 500	4,91m <sup>2</sup>	Бр.	1312.02	1 298.90
451	2(V)45	Отклонение ф400/ водопровод ф 600	5,25m <sup>2</sup>	Бр.	1365.96	1 352.30
452	2(V)46	Отклонение ф500/ водопровод ф 500	5,25m <sup>2</sup>	Бр.	1419.88	1 405.68
453	2(V)47	Отклонение ф500/ водопровод ф 600	5,59m <sup>2</sup>	Бр.	1473.80	1 459.06
454	2(V)48	Отклонение ф630/ водопровод ф 600	5,59m <sup>2</sup>	Бр.	1527.70	1 512.42
		<b>Монтаж на отклонение с диаметър ф” “ на водопровод ф “ “ с монтаж на 2 бр. СК (всички работи по възела вклю-чително връзките с правите участъци, укрепване на тройник, СК и охра-нително гърне, монтаж на указателна табела, направа на опорни блокове)</b>				
455	2(V)49	Отклонение ф63/ водопровод ф 60	1,97 m2	Бр.	329.30	326.01
456	2(V)50	Отклонение ф63/ водопровод ф 80	2,16 m2	Бр.	356.75	353.18
457	2(V)51	Отклонение ф63/ водопровод ф 100	2,22 m2	Бр.	384.20	380.36
458	2(V)52	Отклонение ф63/ водопровод ф 150	2,56 m2	Бр.	411.64	407.52
459	2(V)53	Отклонение ф63/ водопровод ф 200	2,93 m2	Бр.	439.07	434.68
460	2(V)54	Отклонение ф63/ водопровод ф 250	3,28 m2	Бр.	466.52	461.85
461	2(V)55	Отклонение ф63/ водопровод ф 300	3,63 m2	Бр.	493.96	489.02
462	2(V)56	Отклонение ф63/ водопровод ф 350	3,98 m2	Бр.	512.24	507.12
463	2(V)57	Отклонение ф63/ водопровод ф 400	4,33 m2	Бр.	539.21	533.82
464	2(V)58	Отклонение ф90/ водопровод ф 80	2,27 m2	Бр.	480.24	475.44
465	2(V)59	Отклонение ф90/ водопровод ф 100	2,32 m2	Бр.	521.41	516.20
466	2(V)60	Отклонение ф90/ водопровод ф 150	2,63 m3	Бр.	562.56	556.93
467	2(V)61	Отклонение ф90/ водопровод ф 200	3,02 m4	Бр.	631.17	624.86
468	2(V)62	Отклонение ф90/ водопровод ф 250	3,37 m5	Бр.	672.34	665.62
469	2(V)63	Отклонение ф90/ водопровод ф 300	3,72 m2	Бр.	713.49	706.36
470	2(V)64	Отклонение ф90/ водопровод ф 350	4,07 m2	Бр.	741.40	733.99
471	2(V)65	Отклонение ф90/ водопровод ф 400	4,42 m2	Бр.	781.86	774.04
472	2(V)66	Отклонение ф110/ водопровод ф 100	2,35 m2	Бр.	631.17	624.86
473	2(V)67	Отклонение ф110/ водопровод ф 150	2,68 m2	Бр.	686.07	679.21
474	2(V)68	Отклонение ф110/ водопровод ф 200	3,05 m2	Бр.	740.94	733.53
475	2(V)69	Отклонение ф110/ водопровод ф 250	3,40 m2	Бр.	795.82	787.86
476	2(V)70	Отклонение ф110/ водопровод ф 300	3,75 m2	Бр.	850.71	842.20
477	2(V)71	Отклонение ф110/ водопровод ф 350	4,10 m2	Бр.	889.68	880.78
478	2(V)72	Отклонение ф110/ водопровод ф 400	4,45 m2	Бр.	943.61	934.17
479	2(V)73	Отклонение ф160/ водопровод ф 150	2,85 m2	Бр.	933.04	923.71
480	2(V)74	Отклонение ф160/ водопровод ф 200	3,22 m2	Бр.	1015.35	1 005.20
481	2(V)75	Отклонение ф160/ водопровод ф 250	3,59 m2	Бр.	1097.69	1 086.71
482	2(V)76	Отклонение ф160/ водопровод ф 300	3,96 m2	Бр.	1180.03	1 168.23
483	2(V)77	Отклонение ф160/ водопровод ф 350	4,33 m2	Бр.	1240.16	1 227.76
484	2(V)78	Отклонение ф160/ водопровод ф 400	4,70 m2	Бр.	1321.02	1 307.81
485	2(V)79	Отклонение ф160/ водопровод ф 500	5,07 m2	Бр.	1401.91	1 387.89
486	2(V)80	Отклонение ф200/ водопровод ф 200	3,36 m2	Бр.	1234.91	1 222.56
487	2(V)81	Отклонение ф200/ водопровод ф 300	3,76 m2	Бр.	1372.11	1 358.39
488	2(V)82	Отклонение ф200/ водопровод ф 350	4,16 m2	Бр.	1430.30	1 416.00
489	2(V)83	Отклонение ф200/ водопровод ф 400	4,56 m2	Бр.	1511.23	1 496.12

490	2(V)84	Отклонение ф200/ водопровод ф 500	4,96 m2	Бр.	1592.18	1 576.26
491	2(V)85	Отклонение ф200/ водопровод ф 600	5,36 m2	Бр.	1673.12	1 656.39
492	2(V)86	Отклонение ф315/ водопровод ф 300	3,87m <sup>2</sup>	Бр.	1509.33	1 494.24
493	2(V)87	Отклонение ф315/ водопровод ф 350	4,27m <sup>2</sup>	Бр.	1563.69	1 548.05
494	2(V)88	Отклонение ф315/ водопровод ф 400	4,67m <sup>2</sup>	Бр.	1644.55	1 628.10
495	2(V)89	Отклонение ф315/ водопровод ф 500	5,07m <sup>2</sup>	Бр.	1725.45	1 708.20
496	2(V)90	Отклонение ф315/ водопровод ф 600	5,47m <sup>2</sup>	Бр.	1806.31	1 788.25
497	2(V)91	Отклонение ф400/ водопровод ф 400	4,27m <sup>2</sup>	Бр.	1887.19	1 868.32
498	2(V)92	Отклонение ф400/ водопровод ф 500	4,64m <sup>2</sup>	Бр.	1968.04	1 948.36
499	2(V)93	Отклонение ф400/ водопровод ф 600	5,04m <sup>2</sup>	Бр.	2048.94	2 028.45
500	2(V)94	Отклонение ф500/ водопровод ф 500	4,71m <sup>2</sup>	Бр.	2129.81	2 108.51
501	2(V)95	Отклонение ф500/ водопровод ф 600	5,11m <sup>2</sup>	Бр.	2210.69	2 188.58
502	2(V)96	Отклонение ф630/ водопровод ф 600	5,51m <sup>2</sup>	Бр.	2291.54	2 268.62
<b>Монтаж на отклонение с диаметър ф” “ на водопровод ф “ “ с монтаж на 3 бр. СК (всички работи по възела вклю-чително връзките с правите участъци, укрепване на тройник, СК и охра-нително гърне, монтаж на указателна табела, направа на опорни блокове)</b>						
503	2(V)97	Отклонение ф63/ водопровод ф 60	2,40 m2	Бр.	439.07	434.68
504	2(V)98	Отклонение ф63/ водопровод ф 80	2,66 m2	Бр.	475.67	470.91
505	2(V)99	Отклонение ф63/ водопровод ф 100	2,75 m2	Бр.	512.27	507.15
506	2(V)100	Отклонение ф63/ водопровод ф 150	3,31 m2	Бр.	548.85	543.36
507	2(V)101	Отклонение ф63/ водопровод ф 200	3,93 m2	Бр.	585.43	579.58
508	2(V)102	Отклонение ф63/ водопровод ф 250	4,24 m2	Бр.	622.03	615.81
509	2(V)103	Отклонение ф63/ водопровод ф 300	4,55 m2	Бр.	658.60	652.01
510	2(V)104	Отклонение ф63/ водопровод ф 350	5,17 m2	Бр.	682.98	676.15
511	2(V)105	Отклонение ф63/ водопровод ф 400	5,79 m2	Бр.	718.94	711.75
512	2(V)106	Отклонение ф90/ водопровод ф 80	2,77 m2	Бр.	640.32	633.92
513	2(V)107	Отклонение ф90/ водопровод ф 100	2,86 m2	Бр.	695.21	688.26
514	2(V)108	Отклонение ф90/ водопровод ф 150	3,40 m3	Бр.	750.08	742.58
515	2(V)109	Отклонение ф90/ водопровод ф 200	4,02 m4	Бр.	841.56	833.14
516	2(V)110	Отклонение ф90/ водопровод ф 250	4,35 m5	Бр.	896.45	887.49
517	2(V)111	Отклонение ф90/ водопровод ф 300	4,68 m2	Бр.	951.32	941.81
518	2(V)112	Отклонение ф90/ водопровод ф 350	5,30 m2	Бр.	988.54	978.65
519	2(V)113	Отклонение ф90/ водопровод ф 400	5,92 m2	Бр.	1042.48	1 032.06
520	2(V)114	Отклонение ф110/ водопровод ф 100	2,89 m2	Бр.	841.56	833.14
521	2(V)115	Отклонение ф110/ водопровод ф 150	3,43 m2	Бр.	914.76	905.61
522	2(V)116	Отклонение ф110/ водопровод ф 200	4,05 m2	Бр.	987.91	978.03
523	2(V)117	Отклонение ф110/ водопровод ф 250	4,38 m2	Бр.	1061.10	1 050.49
524	2(V)118	Отклонение ф110/ водопровод ф 300	5,00 m2	Бр.	1134.28	1 122.94
525	2(V)119	Отклонение ф110/ водопровод ф 350	5,62 m2	Бр.	1186.25	1 174.39
526	2(V)120	Отклонение ф110/ водопровод ф 400	6,24 m2	Бр.	1258.16	1 245.58
527	2(V)121	Отклонение ф160/ водопровод ф 150	3,61 m2	Бр.	1244.05	1 231.61
528	2(V)122	Отклонение ф160/ водопровод ф 200	4,22 m2	Бр.	1353.81	1 340.27
529	2(V)123	Отклонение ф160/ водопровод ф 250	4,55 m2	Бр.	1463.59	1 448.95
530	2(V)124	Отклонение ф160/ водопровод ф 300	5,17 m2	Бр.	1573.37	1 557.64
531	2(V)125	Отклонение ф160/ водопровод ф 350	5,79 m2	Бр.	1653.54	1 637.00
532	2(V)126	Отклонение ф160/ водопровод ф 400	6,41 m2	Бр.	1761.35	1 743.74
533	2(V)127	Отклонение ф160/ водопровод ф 500	7,03 m2	Бр.	1869.21	1 850.52
534	2(V)128	Отклонение ф200/ водопровод ф 200	4,36 m2	Бр.	1646.55	1 630.08
535	2(V)129	Отклонение ф200/ водопровод ф 300	5,07 m2	Бр.	1829.49	1 811.20

536	2(V)130	Отклонение ф200/ водопровод ф 350	5.42 м2	Бр.	1907.07	1 888.00
537	2(V)131	Отклонение ф200/ водопровод ф 400	5.78 м2	Бр.	2014.97	1 994.82
538	2(V)132	Отклонение ф200/ водопровод ф 500	6.49 м2	Бр.	2122.91	2 101.68
539	2(V)133	Отклонение ф200/ водопровод ф 600	7.20 м2	Бр.	2230.83	2 208.52
540	2(V)134	Отклонение ф315/ водопровод ф 300	5,18м <sup>2</sup>	Бр.	2012.43	1 992.31
541	2(V)135	Отклонение ф315/ водопровод ф 350	5,50м <sup>2</sup>	Бр.	2084.93	2 064.08
542	2(V)136	Отклонение ф315/ водопровод ф 400	5,81м <sup>2</sup>	Бр.	2192.74	2 170.81
543	2(V)137	Отклонение ф315/ водопровод ф 500	6,52м <sup>2</sup>	Бр.	2300.60	2 277.59
544	2(V)138	Отклонение ф315/ водопровод ф 600	7,30м <sup>2</sup>	Бр.	2408.41	2 384.33
545	2(V)139	Отклонение ф400/ водопровод ф 400	5,89м <sup>2</sup>	Бр.	2516.25	2 491.09
546	2(V)140	Отклонение ф400/ водопровод ф 500	6,55м <sup>2</sup>	Бр.	2624.06	2 597.82
547	2(V)141	Отклонение ф400/ водопровод ф 600	7,40м <sup>2</sup>	Бр.	2731.91	2 704.59
548	2(V)142	Отклонение ф500/ водопровод ф 500	6,63м <sup>2</sup>	Бр.	2839.75	2 811.35
549	2(V)143	Отклонение ф500/ водопровод ф 600	7,50м <sup>2</sup>	Бр.	2947.58	2 918.10
550	2(V)144	Отклонение ф630/ водопровод ф 600	7,80м <sup>2</sup>	Бр.	3055.40	3 024.85

**2.6. Монтаж на СК на РЕ водопровод / включително опорен блок, монтаж и укрепване на охранително гърне и указателна табелка /**

№ по ред	Позиция	Описание (диаметър на тръбата на която се монтира крапа)	Площ на изкопа	Единица	Пределна единична цена	Цени след отстъпка
551	2(VI)01	до Ф 63 мм	2.37 м2	Бр.	27.81	27.53
552	2(VI)02	ф 90 мм	2.37 м2	Бр.	115.63	114.47
553	2(VI)03	ф110 мм и ф 125 мм	2.37 м2	Бр.	133.18	131.85
554	2(VI)04	ф140 мм и ф160мм	2.37 м2	Бр.	210.76	208.65
555	2(VI)05	ф200 мм и ф 225мм	2.73 м2	Бр.	261.98	259.36
556	2(VI)06	ф250 мм и ф 315мм	4.20 м2	Бр.	322.00	318.78
557	2(VI)07	ф400	5.60 м2	Бр.	373.85	370.11
558	2(VI)08	ф500	7.00 м2	Бр.	414.11	409.97
559	2(VI)09	ф630	8.40 м2	Бр.	434.24	429.90

**2.7. Монтаж на СК на чугуен, стоманен или етернитов водопровод / включително опорен блок, монтаж и укрепване на охранително гърне и указателна табела /**

№ по ред	Позиция	Описание (диаметър на тръбата на която се монтира крапа)	Площ на изкопа	Единица	Пределна единична цена	Цени след отстъпка
560	2(VII)01	до ф50мм	2.60 м2	Бр.	146.08	144.62
561	2(VII)02	ф 65мм	2.90 м2	Бр.	146.08	144.62
562	2(VII)03	ф 80мм	3.50 м2	Бр.	219.13	216.94
563	2(VII)04	ф100мм , ф125мм	3.50 м2	Бр.	292.17	289.25
564	2(VII)05	ф150мм	3.50 м2	Бр.	438.27	433.89
565	2(VII)06	ф200мм	4.00 м2	Бр.	584.35	578.51
566	2(VII)07	ф250мм	4.50 м2	Бр.	730.43	723.13
567	2(VII)08	ф300мм	4.50 м2	Бр.	876.53	867.76
568	2(VII)09	ф350мм	4.80 м2	Бр.	1022.61	1 012.38
569	2(VII)10	ф400мм	5.70 м2	Бр.	1168.70	1 157.01
570	2(VII)11	ф500мм	7.00 м2	Бр.	1460.87	1 446.26
571	2(VII)12	ф600мм	8.40 м2	Бр.	1753.05	1 735.52
572	2(VII)13	ф800мм	9.80 м2	Бр.	2183.21	2 161.38

**2.8. Монтираж или подмяна на водомер**



Цената включва монтажа на нов водомер или подмяна на съществуващ водомер с нов на съществуващ участък, както и монтаж и демонтаж на съществуващи части с цел осъществяване на монтажа на водомера или други помощни операции, свързани с подмяната.

№ по ред	Позиция	Описание (диаметър на водомера)	Площ на изкопа	Единица	Пределна единична цена	Цени след отстъпка
573	2(VIII)01	ф 1/2"	Не се прилага	Бр.	31.65	31.33
574	2(VIII)02	ф 3/4"	Не се прилага	Бр.	34.82	34.47
575	2(VIII)03	ф 1"	Не се прилага	Бр.	38.31	37.93
576	2(VIII)04	ф 1 1/4"	Не се прилага	Бр.	42.14	41.72
577	2(VIII)05	ф 1 1/2"	Не се прилага	Бр.	46.35	45.89
578	2(VIII)06	ф 2"	Не се прилага	Бр.	50.99	50.48
579	2(VIII)07	ф 50 мм	Не се прилага	Бр.	56.08	55.52
580	2(VIII)08	ф 65 мм	Не се прилага	Бр.	61.69	61.07
581	2(VIII)09	ф80мм	Не се прилага	Бр.	67.86	67.18
582	2(VIII)10	ф100мм	Не се прилага	Бр.	72.88	72.15
583	2(VIII)11	ф150мм	Не се прилага	Бр.	90.44	89.54
584	2(VIII)12	ф200мм	Не се прилага	Бр.	100.54	99.53

### 2.9. Пробиване под налягане

Цената включва направата на връзка под налягане (без спиране на водата). Цената важи при направа на връзка под налягане при диаметър на отвора  $\geq 65$  мм.

№ по ред	Позиция	Описание	Площ на изкопа	Единица	Пределна единична цена	Цени след отстъпка
585	2(IX)01	Правене на връзка под налягане с диаметър на отвора $\geq 65$ мм на водопровод с диаметър $\leq 300$ мм	Не се прилага	Брой	234.40	232.06
586	2(IX)02	Правене на връзка под налягане с диаметър на отвора $\geq 65$ мм на водопровод с диаметър $> 300$ мм	Не се прилага	Брой	337.53	334.15

### 3. Ремонт на водопроводи и сградни отклонения

#### 3.1. Ремонт на РЕ тръба чрез подмяна на парче.

Цена за монтаж само на тръби включително направа на връзките, отстраняването на всички негодни материали, спиране и пускане на водоподаването, изпомпване на водата от изкопа, ако е необходимо и други помощни операции, свързани с отстраняването на аварията.

№ по ред	Позиция	Описание (външен диаметър на ремонтирания тръба)	Площ на изкопа	Единица	Пределна единична цена	Цени след отстъпка
587	3(I)01	ф25мм; ф 32мм	1.60 м2/м	Бр.	225.51	223.25
588	3(I)02	ф40мм и ф50мм	1.60 м2/м	Бр.	225.51	223.25
589	3(I)03	ф63мм	1.60 м2/м	Бр.	225.51	223.25
590	3(I)04	ф75мм	1.60 м2/м	Бр.	246.66	244.19
591	3(I)05	ф90мм	1.60 м2/м	Бр.	266.02	263.36
592	3(I)06	ф110мм	1.60 м2/м	Бр.	299.51	296.51
593	3(I)07	ф125мм	2.20 м2/м	Бр.	299.51	296.51
594	3(I)08	ф140 мм и ф160мм	2.20 м2/м	Бр.	317.12	313.95
595	3(I)09	ф200 мм и ф225мм	2.50 м2/м	Бр.	352.35	348.83
596	3(I)10	ф250мм	2.50 м2/м	Бр.	352.35	348.83
597	3(I)11	ф315мм	2.50 м2/м	Бр.	387.60	383.72
598	3(I)12	ф400мм	2.70 м2/м	Бр.	380.79	376.98
599	3(I)13	ф500мм	2.80 м2/м	Бр.	415.41	411.26

600	3(II)14	ф630мм	2.90 м2/м	Бр.	450.03	445.53
-----	---------	--------	-----------	-----	--------	--------

### 3.2. Ремонт на чугунени тръби чрез подмяна на парче.

Цена за монтаж на тръби включително направа на връзките, отстраняването на всички негодни материали, спиране и пускане на водоподаването, изпомпване на водата от изкопа, ако е необходимо и други помощни операции, свързани с отстраняването на аварията.

№ по ред	Позиция	Описание (диаметър на ремонт-раната тръба)	Площ на изкопа	Единица	Пределна единична цена	Цени след отстъпка
601	3(II)01	ф60мм	2.40 м2/м	Бр.	244.89	242.44
602	3(II)02	ф80мм	2.40 м2/м	Бр.	248.41	245.93
603	3(II)03	ф100мм	2.40 м2/м	Бр.	250.18	247.68
604	3(II)04	ф125мм	2.40 м2/м	Бр.	253.69	251.15
605	3(II)05	ф150мм	2.40 м2/м	Бр.	264.27	261.63
606	3(II)06	ф175мм	3.80 м2/м	Бр.	267.80	265.12
607	3(II)07	ф200мм	3.80 м2/м	Бр.	271.31	268.60
608	3(II)08	ф225мм	3.80 м2/м	Бр.	278.37	275.59
609	3(II)09	ф250мм	3.80 м2/м	Бр.	290.70	287.79
610	3(II)10	ф300мм	3.80 м2/м	Бр.	301.27	298.26
611	3(II)11	ф350мм	4.60 м2/м	Бр.	315.37	312.22
612	3(II)12	ф400мм	5.50 м2/м	Бр.	325.94	322.68
613	3(II)13	ф450мм	5.50 м2/м	Бр.	348.83	345.34
614	3(II)14	ф500мм	6.20 м2/м	Бр.	396.39	392.43
615	3(II)15	ф600мм	6.90 м2/м	Бр.	458.05	453.47

### 3.3. Ремонт на тръби етернит чрез подмяна на парче.

Цена за монтаж на тръби включително направа на връзките, отстраняването на всички негодни материали, спиране и пускане на водоподаването, изпомпване на водата от изкопа, ако е необходимо и други помощни операции, свързани с отстраняването на аварията.

№ по ред	Позиция	Описание (диаметър на ремонт-раната тръба)	Площ на изкопа	Единица	Пределна единична цена	Цени след отстъпка
616	3(III)01	Ф 60мм	2.40 м2/м	Бр.	237.40	235.03
617	3(III)02	Ф 80мм	2.40 м2/м	Бр.	253.23	250.70
618	3(III)03	Ф 100мм	2.40 м2/м	Бр.	254.98	252.43
619	3(III)04	Ф 125мм	2.40 м2/м	Бр.	256.75	254.18
620	3(III)05	Ф 150мм	2.40 м2/м	Бр.	262.02	259.40
621	3(III)06	Ф 200мм	3.80 м2/м	Бр.	270.81	268.10
622	3(III)07	Ф 225мм	3.80 м2/м	Бр.	274.33	271.59
623	3(III)08	Ф 250мм	3.80 м2/м	Бр.	284.88	282.03
624	3(III)09	Ф 300мм	3.80 м2/м	Бр.	300.71	297.70
625	3(III)10	Ф 350мм	4.60 м2/м	Бр.	314.78	311.63
626	3(III)11	Ф 400мм	5.50 м2/м	Бр.	325.33	322.08
627	3(III)12	Ф 475мм	6.20 м2/м	Бр.	395.66	391.70
628	3(III)13	Ф 546мм	6.90 м2/м	Бр.	457.22	452.65

### 3.4. Ремонт на тръби поцинкована стомана чрез подмяна на парче

Цена за монтаж на тръби включително направа на връзките, отстраняването на всички негодни материали, спиране и пускане на водоподаването, изпомпване на водата от изкопа, ако е необходимо и други помощни операции, свързани с отстраняването на аварията. Цените са приложими само когато връзките на подмененото парче с основната тръба са резбови, (т.е. налага се направа на резба на основната тръба.)

№ по ред	Позиция	Описание (диаметър на ремонт-раната тръба)	Площ на изкопа	Единица	Пределна единична цена	Цена след отстъпка
629	3(IV)01	½ "	2.40 м2/м	Бр.	246.66	244.19
630	3(IV)02	¾ "	2.40 м2/м	Бр.	255.46	252.91
631	3(IV)03	1 "	2.40 м2/м	Бр.	281.88	279.06
632	3(IV)04	1¼ "	2.40 м2/м	Бр.	308.31	305.23
633	3(IV)05	1½ "	2.40 м2/м	Бр.	334.74	331.39
634	3(IV)06	2 "	2.40 м2/м	Бр.	449.25	444.76
635	3(IV)07	2 1/2"	2.40 м2/м	Бр.	475.69	470.93
636	3(IV)08	3"	2.40 м2/м	Бр.	528.55	523.26

### 3.5. Ремонт на стоманени тръби чрез подмяна на парче

Цена за монтаж на тръби включително направа на връзките, отстраняването на всички негодни материали, спиране и пускане на водоподаването, изпомпване на водата от изкопа, ако е необходимо и други помощни операции, свързани с отстраняването на аварията.

№ по ред	Позиция	Описание (диаметър на ремонт-раната тръба)	Площ на изкопа	Единица	Пределна единична цена	Цена след отстъпка
637	3(V)01	До Ф 89 мм	2.40 м2/м	Бр.	253.69	251.15
638	3(V)02	Ф 108 мм	2.40 м2/м	Бр.	253.69	251.15
639	3(V)03	Ф 133 мм	2.40 м2/м	Бр.	257.22	254.65
640	3(V)04	Ф 159 мм	2.40 м2/м	Бр.	266.02	263.36
641	3(V)05	Ф 219 мм	3.80 м2/м	Бр.	274.83	272.08
642	3(V)06	Ф 277 мм	3.80 м2/м	Бр.	290.70	287.79
643	3(V)07	Ф 325 мм	3.80 м2/м	Бр.	304.79	301.74
644	3(V)08	Ф 377 мм	4.60 м2/м	Бр.	343.56	340.12
645	3(V)09	Ф 430 мм	5.50 м2/м	Бр.	394.64	390.69
646	3(V)10	Ф 530 мм	6.20 м2/м	Бр.	498.59	493.60
647	3(V)11	Ф 630 мм	6.90 м2/м	Бр.	554.96	549.41
648	3(V)12	Ф 720 мм	8.50 м2/м	Бр.	620.15	613.95
649	3(V)13	Ф 820 мм	9.20 м2/м	Бр.	708.24	701.16
650	3(V)14	Ф 920 мм	10.50 м2/м	Бр.	819.24	811.05
651	3(V)15	Ф 1000 мм	12.00 м2/м	Бр.	880.90	872.09
652	3(V)16	Ф 1100 мм	13.00 м2/м	Бр.	968.99	959.30
653	3(V)17	Ф 1200 мм	14.00 м2/м	Бр.	1057.07	1 046.50
654	3(V)18	Ф 1300 мм	15.00 м2/м	Бр.	1233.25	1 220.92
655	3(V)19	Ф 1500 мм	18.00 м2/м	Бр.	1409.43	1 395.34
656	3(V)20	Ф 1700 мм	19.50 м2/м	Бр.	1497.53	1 482.55

### 3.6. Ремонт на чугунени, етеритови, стоманени и поцинковани тръби чрез монтаж на аварийна скоба.

Цена за монтаж на аварийна скоба, отстраняването на всички негодни материали, спиране и пускане на водоподаването, изпомпване на водата от изкопа, ако е необходимо и други помощни операции, свързани с отстраняването на аварията.

№ по ред	Позиция	Описание (диаметър на ремонт-раната тръба)	Площ на изкопа	Единица	Пределна единична цена	Цена след отстъпка
657	3(VI)01	До ф65мм	3.5 м2	Бр.	233.88	231.54
658	3(VI)02	Ф 80мм	3.5 м2	Бр.	240.92	238.51
659	3(VI)03	Ф 100мм	3.5 м2	Бр.	242.67	240.24
660	3(VI)04	Ф 125мм	3.5 м2	Бр.	242.67	240.24
661	3(VI)05	Ф 150мм	3.5 м2	Бр.	242.67	240.24
662	3(VI)06	Ф 175мм	4.2 м2	Бр.	246.19	243.73

663	3(VI)07	Ф 200мм	4.2 м2	Бр.	246.19	243.73
664	3(VI)08	Ф 225мм	4.2 м2	Бр.	246.19	243.73
665	3(VI)09	Ф 250мм	4.2 м2	Бр.	251.48	248.97
666	3(VI)10	Ф 300мм	4.2 м2	Бр.	256.75	254.18
667	3(VI)11	Ф 350мм	4.9 м2	Бр.	281.37	278.56
668	3(VI)12	Ф 400мм	5.6 м2	Бр.	302.47	299.45
669	3(VI)13	Ф 450мм	5.6 м2	Бр.	302.47	299.45
670	3(VI)14	Ф 500мм	6.3 м2	Бр.	349.95	346.45
671	3(VI)15	Ф 600мм	7.0 м2	Бр.	372.82	369.09

### 3.7. Подмяна на водоземна скоба на съществуващ водопровод

Цена за подмяна на водоземна скоба, отстраняване на всички негодни материали, спиране и пускане на водоподаването, изпомпване на водата от изкопа, пресвързване на отклонението на хоризонтално разстояние 1 м от уличния водопровод и други помощни операции, свързани с отстраняването на аварията. Цената за ремонта се отнася за всички видове водопроводи (етернит, стомана, чугун и полиетилен).

№ по ред	Позиция	Описание (диаметър на водопровода върху който се монтира скобата)	Площ на изкопа	Единица	Пределна единична цена	Цена след отстъпка
672	3(VII)01	До Ф 60 мм	3.5 м <sup>2</sup>	Бр.	241.37	238.96
673	3(VII)02	Ф 80 мм	3.5 м <sup>2</sup>	Бр.	241.37	238.96
674	3(VII)03	Ф 100 мм	3.5 м <sup>2</sup>	Бр.	241.37	238.96
675	3(VII)04	Ф 125 мм	3.5 м <sup>2</sup>	Бр.	243.12	240.69
676	3(VII)05	Ф 150 мм	3.5 м <sup>2</sup>	Бр.	243.12	240.69
677	3(VII)06	Ф 175 мм	4.2 м <sup>2</sup>	Бр.	244.89	242.44
678	3(VII)07	Ф 200 мм	4.2 м <sup>2</sup>	Бр.	246.66	244.19
679	3(VII)08	Ф 225 мм	4.2 м <sup>2</sup>	Бр.	246.66	244.19
680	3(VII)09	Ф 250 мм	4.2 м <sup>2</sup>	Бр.	255.46	252.91
681	3(VII)10	Ф 300 мм	4.2 м <sup>2</sup>	Бр.	260.75	258.14
682	3(VII)11	Ф 350 мм	4.9 м <sup>2</sup>	Бр.	281.88	279.06
683	3(VII)12	Ф 400 мм	5.6 м <sup>2</sup>	Бр.	308.31	305.23
684	3(VII)13	Ф 450 мм	5.6 м <sup>2</sup>	Бр.	327.69	324.41
685	3(VII)14	Ф 500 мм	6.3 м <sup>2</sup>	Бр.	350.60	347.09
686	3(VII)15	Ф 600 мм	7,0 м <sup>2</sup>	Бр.	373.50	369.77

### 3.8. Прекъсване на уличен водопровод или СВО. (Прекъсването на СВО-то е без съгъстваща подмяна или изграждане на ново СВО)

Цена за прекъсване на уличен водопровод или СВО, отстраняването на всички негодни материали, спиране и пускане на водоподаването, изпомпване на водата от изкопа, ако е необходимо и други помощни операции, свързани с отстраняването на аварията. Цената за ремонта се отнася за всички видове водопроводи (етернит, стомана, чугун и полиетилен).

№ по ред	Позиция	Описание (диаметър на прекъсвания водопровод)	Площ на изкопа	Единица	Пределна единична цена	Цена след отстъпка
687	3(VIII)01	До Ф 60 мм	3.0 м <sup>2</sup>	Бр.	241.37	238.96
688	3(VIII)02	Ф 80 мм	3.5 м <sup>2</sup>	Бр.	241.37	238.96
689	3(VIII)03	Ф 100 мм	3.5 м <sup>2</sup>	Бр.	241.37	238.96
690	3(VIII)04	Ф 125 мм	3.5 м <sup>2</sup>	Бр.	243.12	240.69
691	3(VIII)05	Ф 150 мм	3.5 м <sup>2</sup>	Бр.	243.12	240.69
692	3(VIII)06	Ф 175 мм	4.2 м <sup>2</sup>	Бр.	244.89	242.44
693	3(VIII)07	Ф 200 мм	4.2 м <sup>2</sup>	Бр.	246.66	244.19
694	3(VIII)08	Ф 225 мм	4.2 м <sup>2</sup>	Бр.	246.66	244.19
695	3(VIII)09	Ф 250 мм	4.2 м <sup>2</sup>	Бр.	255.46	252.91

696	3(VIII)10	Ф 300 мм	4.2 м <sup>2</sup>	Бр.	260.75	258.14
697	3(VIII)11	Ф 350 мм	4.9 м <sup>2</sup>	Бр.	281.88	279.06
698	3(VIII)12	Ф 400 мм	5.6 м <sup>2</sup>	Бр.	308.31	305.23
699	3(VIII)13	Ф 450 мм	5.6 м <sup>2</sup>	Бр.	327.69	324.41
700	3(VIII)14	Ф 500 мм	6.3 м <sup>2</sup>	Бр.	350.60	347.09
701	3(VIII)15	Ф 600 мм	7,0 м <sup>2</sup>	Бр.	373.50	369.77

### 3.9. Ремонт на водопровод чрез "подбиване на глава"

Цена за подбиване на глава на муфен водопровод, отстраняването на всички негодни материали, спиране и пускане на водоподаването, изпомпване на водата от изкопа, ако е необходимо и други помощни операции, свързани с отстраняването на аварията. Цената за ремонта се отнася за всички видове муфени водопроводи, с муфи уплътнени с оловно въже. В цената са включени всички консумативи, включително оловното въже.

№ по ред	Позиция	Описание (диаметър на ремонтирания водопровод)	Площ на изкопа	Единица	Пределна единична цена	Цени след отстъпка
702	3(IX)01	Ф 60 мм	3.5 м <sup>2</sup>	Бр.	250.64	248.13
703	3(IX)02	Ф 80 мм	3.5 м <sup>2</sup>	Бр.	250.64	248.13
704	3(IX)03	Ф 100 мм	3.5 м <sup>2</sup>	Бр.	250.64	248.13
705	3(IX)04	Ф 125 мм	3.5 м <sup>2</sup>	Бр.	252.46	249.94
706	3(IX)05	Ф 150 мм	3.5 м <sup>2</sup>	Бр.	252.46	249.94
707	3(IX)06	Ф 175 мм	4.2 м <sup>2</sup>	Бр.	254.3	251.76
708	3(IX)07	Ф 200 мм	4.2 м <sup>2</sup>	Бр.	256.13	253.57
709	3(IX)08	Ф 225 мм	4.2 м <sup>2</sup>	Бр.	256.13	253.57
710	3(IX)09	Ф 250 мм	4.2 м <sup>2</sup>	Бр.	265.27	262.62
711	3(IX)10	Ф 300 мм	4.2 м <sup>2</sup>	Бр.	270.77	268.06
712	3(IX)11	Ф 350 мм	4.9 м <sup>2</sup>	Бр.	292.72	289.79
713	3(IX)12	Ф 400 мм	5.6 м <sup>2</sup>	Бр.	320.15	316.95
714	3(IX)13	Ф 450 мм	5.6 м <sup>2</sup>	Бр.	340.28	336.88
715	3(IX)14	Ф 500 мм	6.3 м <sup>2</sup>	Бр.	364.06	360.42
716	3(IX)15	Ф 600 мм	7,0 м <sup>2</sup>	Бр.	387.86	383.98
717	3(IX)16	Ф 700 мм	7.0 м <sup>2</sup>	Бр.	523.23	518.00
718	3(IX)17	Ф 900 мм	8.4 м <sup>2</sup>	Бр.	548.85	543.36

### 3.10. Ремонт на водопровод чрез почистване с уред "Кобра"

Цената включва осигуряване на достъп за почистване с уред "Кобра" (чрез срязване на съществуващата тръба или демонтаж на съществуващ СК или фасонно парче), почистване с уред "Кобра", възстановяване на съществуващата тръба (с монтаж на аварийна скоба, монтаж на парче тръба или монтаж на демонтиран СК и фасонно парче), отстраняването на всички негодни материали, спиране и пускане на водоподаването, изпомпване на водата от изкопа, ако е необходимо и други помощни операции, свързани с отстраняването на аварията. Цената за ремонта се отнася за всички видове водопроводи.

№ по ред	Позиция	Описание (диаметър на ремонтирания водопровод)	Площ на изкопа	Единица	Пределна единична цена	Цени след отстъпка
719	3(X)01	до ф 50mm	2,8 м <sup>2</sup>	Бр.	311.01	307.90
720	3(X)02	От ф 60 до ф 80mm	3.5 м <sup>2</sup>	Бр.	311.01	307.90
721	3(X)03	От ф100mm до ф 150	3,5 м <sup>2</sup>	Бр.	311.01	307.90

### 3.11. Ремонт на стоманени тръби чрез заварка

Цена за ремонт чрез направа на заварки на стоманени планки или заваръчни шевове върху стоманени тръби, отнасящи се за една Официална инструкция, включително отстраняването на всички негодни материали, спирание и пускане на водоподаването, изпомпване на водата от изкопа, ако е необходимо и други помощни операции, свързани с отстраняването на аварията.

№ по ред	Позиция	Описание (диаметър на ремонтната тръба)	Площ на изкопа	Единица	Пределна единична цена	Цени след отстъпка
722	3(XI)01	До Ф 89 мм	3.50 м2	Бр.	139.05	137.66
723	3(XI)02	Ф 108 мм	3.50 м2	Бр.	139.05	137.66
724	3(XI)03	Ф 133 мм	3.50 м2	Бр.	139.05	137.66
725	3(XI)04	Ф 159 мм	3.50 м2	Бр.	139.05	137.66
726	3(XI)05	Ф 219 мм	4.20 м2	Бр.	139.05	137.66
727	3(XI)06	Ф 277 мм	4.20 м2	Бр.	139.05	137.66
728	3(XI)07	Ф 325 мм	4.20 м2	Бр.	139.05	137.66
729	3(XI)08	Ф 377 мм	4.90 м2	Бр.	139.05	137.66
730	3(XI)09	Ф 430 мм	5.60 м2	Бр.	203.94	201.90
731	3(XI)10	Ф 530 мм	6.30 м2	Бр.	203.94	201.90
732	3(XI)11	Ф 630 мм	7.00 м2	Бр.	203.94	201.90
733	3(XI)12	Ф 720 мм	7.70 м2	Бр.	203.94	201.90
734	3(XI)13	Ф 820 мм	8.40 м2	Бр.	203.94	201.90
735	3(XI)14	Ф 920 мм	9.10 м2	Бр.	203.94	201.90
736	3(XI)15	Ф 1000 мм	9.80 м2	Бр.	271.92	269.20
737	3(XI)16	Ф 1100 мм	10.50 м2	Бр.	271.92	269.20
738	3(XI)17	Ф 1200 мм	11.20 м2	Бр.	271.92	269.20
739	3(XI)18	Ф 1300 мм	11.90 м2	Бр.	271.92	269.20
740	3(XI)19	Ф 1500 мм	12.60 м2	Бр.	271.92	269.20
741	3(XI)20	Ф 1700 мм	13.30 м2	Бр.	271.92	269.20

#### 4. Спирателни кранове и пожарни хидранти

##### 4.1. Смяна на СК разположен в шахта

Цена за демонтаж на съществуващ и монтаж на нов СК, почистване и изпомпване на водата от шахтата, монтаж на опорен блок ако е необходимо и други помощни операции необходими за подмяната. Цената не важи за спирателни кранове на водомерни възли, а само за спирателни кранове по водопроводната мрежа (включително монтаж на парче тръба и/или демонтаж и монтаж на демонтажна връзка).

№ по ред	Позиция	Описание (диаметър на монтирания край)	Площ на изкопа	Единица	Пределна единична цена	Цени след отстъпка
742	4(I)01	СК 50 и 65 мм	Не се прилага	Бр.	176.18	174.42
743	4(I)02	СК 80 мм	Не се прилага	Бр.	264.27	261.63
744	4(I)03	СК 100 и 125 мм	Не се прилага	Бр.	352.35	348.83
745	4(I)04	СК 150 мм	Не се прилага	Бр.	528.55	523.26
746	4(I)05	СК 200 мм	Не се прилага	Бр.	704.72	697.67
747	4(I)06	СК 250 мм	Не се прилага	Бр.	880.90	872.09
748	4(I)07	СК 300 мм	Не се прилага	Бр.	1057.07	1 046.50
749	4(I)08	СК 350 мм	Не се прилага	Бр.	1233.25	1 220.92
750	4(I)09	СК 400 мм	Не се прилага	Бр.	1409.43	1 395.34
751	4(I)10	СК 500 мм	Не се прилага	Бр.	1761.80	1 744.18
752	4(I)11	СК 600mm	Не се прилага	Бр.	2114.15	2 093.01
753	4(I)12	СК 700mm	Не се прилага	Бр.	2466.51	2 441.84
754	4(I)13	СК 800mm	Не се прилага	Бр.	2818.86	2 790.67
755	4(I)14	СК 1000mm	Не се прилага	Бр.	3523.57	3 488.33
756	4(I)15	СК 1200mm	Не се прилага	Бр.	4228.27	4 185.99

#### 4.2. Смяна на СК на съществуващ водопровод

Цена за демонтаж на съществуващ и монтаж на нов СК (ТСК) , отстраняването на всички негодни материали, спиране и пускане на водоподаването, изпомпване на водата от изкопа, монтаж на опорен блок ако е необходимо и други помощни операции, свързани с отстраняването на аварията (включително монтаж на парче тръба и/или демонтаж и монтаж на демонтажна връзка).

№ по ред	Позиция	Описание (диаметър на монтажния край)	Площ на изкопа	Единица	Пределна единична цена	Цени след отстъпка
757	4(II)01	СК до ф 50мм	2.60 м2	Бр.	175.85	174.09
758	4(II)02	СК 65 мм	2.60 м2	Бр.	175.85	174.09
759	4(II)03	СК 80 мм	3.50 м2	Бр.	263.78	261.14
760	4(II)04	СК 100 и 125 мм	3.50 м2	Бр.	351.70	348.18
761	4(II)05	СК 150 мм	3.50 м2	Бр.	527.56	522.28
762	4(II)06	СК 200 мм	4.00 м2	Бр.	703.40	696.37
763	4(II)07	СК 250 мм	4.50 м2	Бр.	879.27	870.48
764	4(II)08	СК 300 мм	4.50 м2	Бр.	1055.12	1 044.57
765	4(II)09	СК 350 мм	4.80 м2	Бр.	1230.97	1 218.66
766	4(II)10	СК 400 мм	5.70 м2	Бр.	1406.83	1 392.76
767	4(II)11	СК 500mm	7.00 м2	Бр.	1758.52	1 740.93
768	4(II)12	СК 600mm	8.40 м2	Бр.	2110.23	2 089.13
769	4(II)13	СК 700mm	8.40 м2	Бр.	2628.03	2 601.75
770	4(II)14	СК 800mm	9.80 м2	Бр.	2974.20	2 944.46
771	4(II)15	СК 1000mm	10.50 м2	Бр.	3666.54	3 629.87
772	4(II)16	СК 1200mm	10.50 м2	Бр.	4358.88	4 315.29

#### 4.3. Смяна на ПХ 70/80

Цена за демонтаж на съществуващ и монтаж на нов ПХ (ПХ и СК) , отстраняването на всички негодни материали, спиране и пускане на водоподаването, изпомпване на водата от изкопа, монтаж на опорен блок ако е необходимо и други помощни операции, свързани с отстраняването на аварията.

№ по ред	Позиция	Описание	Площ на изкопа	Единица	Пределна единична цена	Цени след отстъпка
773	4(III)01	ПХ 70/80 мм	3.00 м2	Бр.	149.75	148.25
774	4(III)02	ПХ 70/80 мм и СК към него	3.80 м2	Бр.	258.43	255.85

#### 4.4. Ремонт на арматури (СК и ПХ)

Цена за всички видове ремонт (ремонт на салник, подмяна на болтове и шпилки на фланци, ремонт на шибър) на фланшови спирателни кранове и пожарни хидранти, монтаж на шиш и гърне, отстраняване на всички негодни материали, спиране и пускане на водоподаването, изпомпване на водата от изкопа или шахтата и всички други операции, необходими за отстраняване на аварията. Стойността на лоената набивка като материал е включена в цената. Цената не важи за цолови СК. Когато се извършва само монтаж на шиш или гърне или се използват позиции 4(IV)01 и 4(IV)02.

№ по ред	Позиция	Описание ( диаметър на СК или ПХ)	Площ на изкопа	Единица	Пределна единична цена	Цени след отстъпка
775	4(IV)01	Монтаж на гърне на СК	0,40 м <sup>2</sup>	Бр.	54.89	54.34
776	4(IV)02	Монтаж на шиш на СК	2,24 м <sup>2</sup>	Бр.	54.89	54.34
777	4(IV)03	Ф 50, ф60, ф 65 и ф 80 mm	2,24 м <sup>2</sup>	Бр.	264.27	261.63
778	4(IV)04	Ф 100, ф 125 и ф 150 mm	2,24 м <sup>2</sup>	Бр.	317.12	313.95

779	4(IV)05	Ф 200, 250 и 300 mm	3,36 м <sup>2</sup>	Бр.	352.35	348.83
780	4(IV)06	Ф 350, ф 400 и ф 500 mm	3,36 м <sup>2</sup>	Бр.	396.39	392.43
781	4(IV)07	ПХ 70/80	2,10 м <sup>2</sup>	Бр.	325.94	322.68

#### 4.5.Рехабилитация на спирателни кранове

Цената включва подмяна на отделни видове елементи по приложената в таблицата спецификация:

№ по ред	Позиция	Описание Ф /мм/	Единица	Пределна единична цена	Цена след отстъпка
<b>Рехабилитация на СК Ф 1000 мм</b>					
782	4(V)01	Смяна на лосна набивка на салника	бр.	43.32	42.89
783	4(V)02	Отваряне и затваряне на връшника без подмяна на болтове и гайки	бр.	505.45	500.40
784	4(V)03	Подмяна на 1 бр. болт и гайка на връшника	бр.	2.89	2.86
785	4(V)04	Подмяна гарнитура на връшника	бр.	14.44	14.30
786	4(V)05	Подмяна на вретено	бр.	115.54	114.38
787	4(V)06	Подмяна на водеща гайка	бр.	115.54	114.38
788	4(V)07	Изваждане и поставяне на замока	бр.	144.42	142.98
789	4(V)08	Изстъргване и почистване водачите и леглото на замока	м	57.76	57.18
790	4(V)09	Подмяна шпиките на салника – 2 бр.	бр.	5.78	5.72
<b>Рехабилитация на СК Ф 700 мм и Ф 800 мм</b>					
791	4(V)10	Смяна на лосна набивка на салника	бр.	39.00	38.61
792	4(V)11	Отваряне и затваряне на връшника без подмяна на болтове и гайки	бр.	454.90	450.35
793	4(V)12	Подмяна на 1 бр. болт и гайка на връшника	бр.	2.61	2.58
794	4(V)13	Подмяна гарнитура на връшника	бр.	13.00	12.87
795	4(V)14	Подмяна на вретено	бр.	103.98	102.94
796	4(V)15	Подмяна на водеща гайка	бр.	103.98	102.94
797	4(V)16	Изваждане и поставяне на замока	бр.	129.98	128.68
798	4(V)17	Изстъргване и почистване водачите и леглото на замока	м	51.98	51.46
799	4(V)18	Подмяна шпиките на салника – 2 бр.	бр.	5.20	5.15
<b>Рехабилитация на СК Ф 600 мм</b>					
800	4(V)19	Смяна на лосна набивка на салника	бр.	34.66	34.31
801	4(V)20	Отваряне и затваряне на връшника без подмяна на болтове и гайки	бр.	404.36	400.32



802	4(V)21	Подмяна на 1 бр. болт и гайка на връшника	бр.	2.31	2.29
803	4(V)22	Подмяна гарнитура на връшника	бр.	11.56	11.44
804	4(V)23	Подмяна на вретено	бр.	92.43	91.51
805	4(V)24	Подмяна на водеща гайка	бр.	92.43	91.51
806	4(V)25	Изваждане и поставяне на замока	бр.	115.54	114.38
807	4(V)26	Изстъргване и почистване водачите и леглото на замока	м	46.21	45.75
808	4(V)27	Подмяна шпалките на салника – 2 бр.	бр.	4.62	4.57

#### 4.6. Подмяна, монтаж на нов и преместване на водомерен възел.

Цената включва подмяната или монтажа на всички елементи на водомерния възел (2 бр. СК, възвратен клапан, филтър и необходимите прави участъци). Цената важи, когато не се извършва съпътстваща подмяна на СВО или друг аварийен ремонт.

№ по ред	Позиция	Описание	Площ на изкопа	Единица	Пределна единична цена	Цена след отстъпка
809	4(VI)01	Монтаж на водомерен възел (цолов водомер с диаметър от ф 15 до ф 50 мм)	Не се прилага	Бр.	90.44	89.54
810	4(VI)02	Монтаж на водомерен възел (фланшов водомер с диаметър ф 50 и ф 65 мм)	Не се прилага	Бр.	104.55	103.50
811	4(VI)03	Монтаж на водомерен възел ( фланшов водомер с диаметър ф 80 )	Не се прилага	Бр.	170.35	168.65
812	4(VI)04	Монтаж на водомерен възел (фланшов водомер с диаметър от ф 100)	Не се прилага	Бр.	222.25	220.03
813	4(VI)05	Монтаж на водомерен възел (фланшов водомер с диаметър от ф 150)	Не се прилага	Бр.	282.29	279.47
814	4(VI)06	Монтаж на водомерен възел (фланшов водомер с диаметър от ф 200)	Не се прилага	Бр.	357.45	353.88
815	4(VI)07	Подмерна шахта комплект с водомер ф 20 мм с дистанционно отчитане	1.5	Бр.	47.61	47.13

#### 4.7. Подмяна на въздушник, разположен в шахта

Цена за демонтаж на съществуващ и монтаж на нов въздушник, почистване и изпомпване на водата от шахтата и други помощни операции необходими за подмяната.

№ по ред	Позиция	Описание (диаметър на въздушника)	Площ на изкопа	Единица	Пределна единична цена	Цена след отстъпка
816	4(VII)01	до ф 50мм	Не се прилага	Бр.	87.92	87.04
817	4(VII)02	ф 80мм	Не се прилага	Бр.	132.14	130.82
818	4(VII)03	ф 100мм	Не се прилага	Бр.	176.17	174.41
819	4(VII)04	ф 150мм	Не се прилага	Бр.	264.28	261.64
820	4(VII)05	ф200 мм	Не се прилага	Бр.	352.36	348.84
821	4(VII)06	ф250 мм и ф 300мм	Не се прилага	Бр.	440.45	436.05

#### 4.8. Подмяна на въздушник на съществуващ водопровод

Цена за демонтаж на съществуващ и монтаж на нов въздушник, почистване и изпомпване на водата от изкопа и други помощни операции необходими за подмяната.

№ по ред	Позиция	Описание (диаметър на въздушника)	Площ на изкопа	Единица	Пределна единична цена	Цена след отстъпка
----------	---------	-----------------------------------	----------------	---------	------------------------	--------------------

822	4(VIII)01	до ф 50мм	1,41m2	Бр.	87.92	87.04
823	4(VIII)02	ф 80мм	1,41m2	Бр.	132.14	130.82
824	4(VIII)03	ф 100мм	1,45m2	Бр.	176.17	174.41
825	4(VIII)04	ф 150мм	2,16m2	Бр.	264.28	261.64
826	4(VIII)05	ф200 мм	2,42m2	Бр.	352.36	348.84
827	4(VIII)06	ф250 мм и ф 300мм	2,42m2	Бр.	440.45	436.05

## 5. Полагане на тръби по метода "Тръба в тръба"

### 5.1. Полагане на тръба в друга с по-голям диаметър

Почистване, проверка проходимостта и полагане на тръба в съществуващ водопровод (метод "Sliplining"), както е описано:

№ по ред	Позиция	Описание	Площ на изкоп	Единица	Пределна единична цена	Цени след отстъпка
828	5(I)01	Ф 225 мм / ф 600мм	Не се прилага	М	122.79	121.56
829	5(I)02	Ф 250 мм / ф 600мм	Не се прилага	М	138.14	136.76
830	5(I)03	Ф 315 мм / ф 600мм	Не се прилага	М	153.49	151.96
831	5(I)04	Ф 400 мм / ф 600мм	Не се прилага	М	168.84	167.15
832	5(I)05	Ф 500 мм / ф 600мм	Не се прилага	М	184.19	182.35
833	5(I)06	Ф 225 мм / ф 500мм	Не се прилага	М	122.79	121.56
834	5(I)07	Ф 250 мм / ф 500мм	Не се прилага	М	138.14	136.76
835	5(I)08	Ф 315 мм / ф 500мм	Не се прилага	М	153.49	151.96
836	5(I)09	Ф 400 мм / ф 500мм	Не се прилага	М	168.84	167.15
837	5(I)10	Ф 160 мм / ф 400мм	Не се прилага	М	95.16	94.21
838	5(I)11	Ф 225 мм / ф 400мм	Не се прилага	М	122.79	121.56
839	5(I)12	Ф 250 мм / ф 400мм	Не се прилага	М	138.14	136.76
840	5(I)13	Ф 315 мм / ф 400мм	Не се прилага	М	153.49	151.96
841	5(I)14	Ф 63 мм / ф 300мм	Не се прилага	М	53.13	52.60
842	5(I)15	Ф 75 мм / ф 300мм	Не се прилага	М	62.49	61.87
843	5(I)16	Ф 90 мм / ф 300мм	Не се прилага	М	71.86	71.14
844	5(I)17	Ф 110 мм / ф 300мм	Не се прилага	М	76.55	75.78
845	5(I)18	Ф 125 мм / ф 300мм	Не се прилага	М	84.37	83.53
846	5(I)19	Ф 160 мм / ф 300мм	Не се прилага	М	96.87	95.90
847	5(I)20	Ф 225 мм / ф 300мм	Не се прилага	М	140.61	139.20
848	5(I)21	Ф 250 мм / ф 300мм	Не се прилага	М	156.23	154.67
849	5(I)22	Ф 63 мм / ф 250мм	Не се прилага	М	53.13	52.60
850	5(I)23	Ф 75 мм / ф 250мм	Не се прилага	М	62.49	61.87
851	5(I)24	Ф 90 мм / ф 250мм	Не се прилага	М	71.86	71.14
852	5(I)25	Ф 110 мм / ф 250мм	Не се прилага	М	76.55	75.78
853	5(I)26	Ф 125 мм / ф 250мм	Не се прилага	М	84.37	83.53
854	5(I)27	Ф 160 мм / ф 250мм	Не се прилага	М	96.87	95.90
855	5(I)28	Ф 200 мм / ф 250мм	Не се прилага	М	124.99	123.74
856	5(I)29	Ф 63 мм / ф 200мм	Не се прилага	М	53.13	52.60
857	5(I)30	Ф 75 мм / ф 200мм	Не се прилага	М	62.49	61.87
858	5(I)31	Ф 90 мм / ф 200мм	Не се прилага	М	71.86	71.14
859	5(I)32	Ф 110 мм / ф 200мм	Не се прилага	М	76.55	75.78
860	5(I)33	Ф 125 мм / ф 200мм	Не се прилага	М	84.37	83.53
861	5(I)34	Ф 160 мм / ф 200мм	Не се прилага	М	96.87	95.90
862	5(I)35	Ф 63 мм / ф 150мм	Не се прилага	М	53.13	52.60
863	5(I)36	Ф 75 мм / ф 150мм	Не се прилага	М	62.49	61.87
864	5(I)37	Ф 90 мм / ф 150мм	Не се прилага	М	71.86	71.14

865	5(I)38	Ф 110 мм / ф 150мм	Не се прилага	М	76.55	75.78
866	5(I)39	Ф 125 мм / ф 150мм	Не се прилага	М	93.74	92.80
867	5(I)40	Ф 63 мм / ф 125мм	Не се прилага	М	53.13	52.60
868	5(I)41	Ф 75 мм / ф 125мм	Не се прилага	М	62.49	61.87
869	5(I)42	Ф 90 мм / ф 125мм	Не се прилага	М	71.86	71.14
870	5(I)43	Ф 110 мм / ф 125мм	Не се прилага	М	76.55	75.78
871	5(I)44	Ф 63 мм / ф 100мм	Не се прилага	М	53.13	52.60
872	5(I)45	Ф 75 мм / ф 100мм	Не се прилага	М	62.49	61.87
873	5(I)46	Ф 90 мм / ф 100мм	Не се прилага	М	109.36	108.27
874	5(I)47	Ф 63 мм / ф 80мм	Не се прилага	М	62.49	61.87

**5.2. Подмяна на съществуващия водопровод с тръба със същия или по-голям размер.**

№ по ред	Позиция	Описание	Площ на изкопа	Единица	Пределна единична цена	Цена след отстъпка
875	5(II)01	Подмяна с разбиване на 80мм етернит или чугун с 90 PE	Не се прилага	М	96.96	95.99
876	5(II)02	Подмяна с разбиване на 100мм етернит или чугун със 110мм PE	Не се прилага	М	104.29	103.25
877	5(II)03	Подмяна с разбиване на 150мм етернит или чугун със 160мм PE	Не се прилага	М	193.93	191.99
878	5(II)04	Подмяна с разбиване на 200мм етернит или чугун с 200 /225/ мм PE	Не се прилага	М	226.86	224.59
879	5(II)05	Подмяна с разбиване на 80мм стомана с 90мм PE	Не се прилага	М	96.96	95.99
880	5(II)06	Подмяна с разбиване на 100мм стомана със 110мм PE	Не се прилага	М	146.35	144.89
881	5(II)07	Подмяна с разбиване на 150мм стомана със 160 мм PE	Не се прилага	М	197.58	195.60
882	5(II)08	Подмяна с разбиване на 200мм стомана с 200 /225/ мм PE	Не се прилага	М	226.86	224.59

**6. Сервизна дейност**

**6.1. Ремонтна и друг вид дейност извършвана от специалисти и механизация почасово:**

№ по ред	Позиция	Описание	Единица	Пределна единична цена	Цена след отстъпка
<b>Специалисти почасово:</b>					
883	6 (I)01	Водопроводчик	Лв/човекочас	14.32	14.18
884	6 (I)02	Заварчик с включен транспорт	Лв/човекочас	15.54	15.38
885	6 (I)03	Супервайзер / Технически ръководител с включен транспорт	Лв/човекочас	21.95	21.73
886	6 (I)04	Общ работник	Лв/човекочас	10.98	10.87
<b>Механизация почасово или на км :</b>					
887	6 (I)05	Багер тип CASE-688	Лв/Машиночас	67.64	66.96
888	6 (I)06	Вериген багер с обем на кофата от 1,0 до 2,0 м3 и възможност за направа на изкопи с дълбочина до 10м	Лв/Машиночас	136.93	135.56
889	6(I)07	Самосвал до 5 т	Лв/км	1.79	1.77

890	6(I)08	Самосвал до 10 т	Лв/км	2.79	2.76
891	6(I)09	Самосвал до 30 т	Лв/км	3.71	3.67
892	6 (I)10	Лекотоварен автомобил до 1.5 т	Лв/км	1.17	1.16
893	6 (I)11	Малък багер	Лв/Машиночас	44.92	44.47
894	6 (I)12	Багер чук	Лв/Машиночас	73.35	72.62
895	6 (I)13	Бордови камион	Лв/км	1.70	1.68
896	6 (I)14	Автокран до 16 т	Лв/Машиночас	39.85	39.45
897	6 (I)15	Агрегат и заваръчен апарат с включен транспорт	Лв/Машиночас	41.55	41.13
898	6 (I)16	Водоноска	Лв/Час	41.21	40.80
899	6 (I)17	Трамбовка с включен транспорт	Лв/машиночас	12.23	12.11
900	6 (I)18	Мотопомпа с включен транспорт	Лв/машиночас	12.23	12.11
<b>Водоноска на разположение 24 часа в денонощието, 365 дни в годината</b>					
901	6 (I)19	Абонамента месечна такса за 1 бр. водоноска	Лв/месец	3399.00	3365.01

#### 6.2. Единични видове работи:

№ по ред	Позиция	Описание	Единица	Пределна единична цена	Цени след отстъпка
902	6 (II)01	Доставка, транспорт и полагане на <b>бетон</b> всички марки / труд и материали /	м3	142.71	141.28
903	6 (II)02	Доставка, транспорт и направа на <b>кофраж</b> / включително труд и материали /	м2	9.88	9.78
904	6 (II)03	Доставка, транспорт и полагане на <b>цементово-пясъчна замазка</b> 1/ 2 с деб. 2 см – 2 пласта / труд и материали /	м2	9.15	9.06
905	6 (II)04	Доставка, транспорт , заготовка и монтаж на <b>армировка</b> / труд и материали /	кг	1.64	1.62
906	6 (II)05	Доставка, транспорт и полагане на <b>хидронзолация</b> /1 усилен пласт воалит на топлобитумно лепило /;/ труд и материали /	м2	14.63	14.48
907	6 (II)06	Доставка, транспорт и изпълнение на <b>зидарски работи</b> по зидове с дебелина над 12 см / труд и материали /	м3	124.4	123.16
908	6 (II)07	СМР-та по водомерен възел, сградно водопроводно отклонение и др.	бр.	55.68	55.12
909	6 (II)08	Почистване на затлачен филтър	бр.	55.68	55.12

910	6 (II)09	Почистване с водоноска (вкл. труд и водоноска)	бр.	55.52	54.96
911	6 (II)10	Продухване на сградно водопроводно отклонение с водоноска (вкл. труд и водоноска)	бр.	54.22	53.68
912	6 (II)11	Превоз излишни земни маси на депо вкл. механизирано натоварване и разриване на депо	м3	18.00	17.82

## 7. Подмяна на СВО или изграждане на ново СВО по съгласуван проект.

### 7.1. Монтаж на сградно отклонение с безизкопна технология

Цената включва монтирането на сградни отклонения с използване на къртица или управляемо сондиране през всякакъв материал (включително скала). Измерваната дължина няма да включва дължината на тръбите, положени в стартови и/или приемни шахти. Цената да включва пробиването на отвори в основи и стени и направа на челни заварки за тръби на пръчки. Цената покрива всички задачи, необходими с цел избягване на нанасянето на повреди по тръби, кабели и други. В случай, че възникне такава повреда, цената на ремонта ѝ ще бъде изцяло за сметка на Подизпълнителя.

№ по ред	Позиция	Описание	Площ на изкопа	Единица	Пределна единична цена	Цена след отстъпка
913	7(I)01	Поставяне с безизкопна технология на тръби с диаметър $\phi \leq 50$ мм	Не се прилага	М	66.15	65.49
914	7(I)02	Поставяне с безизкопна технология на тръби с диаметър между $\phi 63$ и $\phi 90$ мм	Не се прилага	М	99.22	98.23
915	7(I)03	Поставяне с безизкопна технология на тръби с диаметър $\phi 110$ мм и $\phi 125$ мм	Не се прилага	М	132.13	130.81
916	7(I)04	Поставяне с безизкопна технология на тръби с диаметър $\phi 160$ мм	Не се прилага	М	186.75	184.88
917	7(I)05	Поставяне с безизкопна технология на тръби с диаметър $\phi 200$ мм и $\phi 225$ мм	Не се прилага	М	264.27	261.63

### 7.2. Монтаж на сградно отклонение в сгради

Цената включва монтирането на сградни отклонения в сгради с всички видове работи необходими за монтаж, укрепване и преминаване през всякакъв вид стени Цената покрива всички дейности, необходими за избягване нанасянето на повреди по тръби, кабели и други. В случай, че възникне такава повреда, цената на ремонта ѝ ще бъде изцяло за сметка на Подизпълнителя.

№ по ред	Позиция	Описание	Площ на изкопа	Единица	Пределна единична цена	Цена след отстъпка
918	7(II)01	Монтаж на сградно отклонение в сгради на тръби с диаметър до $\phi \leq 50$ мм	Не се прилага	М	8.70	8.61
919	7(II)02	Монтаж на сградно отклонение в сгради на тръби с диаметър между $\phi 63$ и $\phi 90$ мм	Не се прилага	М	12.19	12.07
920	7(II)03	Монтаж на сградно отклонение в сгради на тръби с диаметър между $\phi 110$ и $\phi 160$ мм	Не се прилага	М	17.62	17.44
921	7(II)04	Монтаж на сградно отклонение в сгради на тръби с диаметър $\phi 200$ и $\phi 225$ мм	Не се прилага	М	21.14	20.93

### 7.3. Монтаж на водомерен възел (2 бр.СК, водомер, филтър и обратна клапа) в мазета, приземя и водомерни шахти

Цената се отнася до монтиране на водомерен възел на СВО в сграда или шахти, когато тази работа се извършва със съпътстващо инсталиране на нови сградни отклонения и/или съпътстваща цялостна подмяна на сградно водопроводно отклонение.

№ по ред	Позиция	Описание	Площ на изкопа	Единица	Пределна единична цена	Цени след отстъпка
922	7(III)01	Монтаж на водомерен възел (цолов водомер с диаметър от ф 15 до ф 50)	Не се прилага	Бр.	44.16	43.72
923	7(III)02	Монтаж на водомерен възел (фланшов водомер с диаметър ф 50 и ф 65 мм)	Не се прилага	Бр.	64.06	63.42
924	7(III)03	Монтаж на водомерен възел (фланшов водомер с диаметър ф 80)	Не се прилага	Бр.	161.09	159.48
925	7(III)04	Монтаж на водомерен възел (фланшов водомер с диаметър от ф 100)	Не се прилага	Бр.	189.36	187.47
926	7(III)05	Монтаж на водомерен възел (фланшов водомер с диаметър от ф 150)	Не се прилага	Бр.	217.62	215.44
927	7(III)06	Монтаж на водомерен възел (фланшов водомер с диаметър от ф 200)	Не се прилага	Бр.	245.88	243.42

### 7.4. Цени за изграждане на нова водомерна шахта

Цената включва изграждането на нова водомерна шахта по приложен детайл (Приложение 5: "Детайл на водомерна шахта" от Раздел Д: Приложения), без изкопните работи и монтажа на водомерния възел.

№ по ред	Позиция	Описание	Площ на изкопа	Единица	Пределна единична цена	Цени след отстъпка
928	7(IV)01	Водомерна шахта за водомер ф 25 мм	Не се прилага	Бр.	817.78	809.60
929	7(IV)02	Водомерна шахта за водомер ф 40 и ф 50 мм	Не се прилага	Бр.	901.94	892.92
930	7(IV)03	Водомерна шахта за водомер ф 65 и ф 100мм	Не се прилага	Бр.	951.33	941.82
931	7(IV)04	Полимерна шахта комплект с водомер ф 20 мм с дистанционно отчитане	Не се прилага	бр	20.60	20.39

### 7.5. Монтажни работи по тръби и фитинги при подмяна на СВО или изграждане на ново СВО. Монтажни работи по затапване на старо СВО.

Цената включва всички монтажни работи по тръби и фасонни части (включително монтажа на ТСК и пробиване под налягане с диаметър на отвора < ф65 мм за връзка с уличния водопровод), необходими за цялостното изпълнение на СВО-то. Цената е за м' от монтираното СВО (без участъка в сградата). Не са включени: монтажа на линейни участъци по безизкопна технология, в траншеи и в сгради, както и монтажа на водомерен възел. Цената на поз. 7(V)06 включва всички необходими работи за затапване на старо СВО и е за 1 бр.

№ по ред	Позиция	Описание	Площ на изкопа	Единица	Пределна единична цена	Цени след отстъпка
932	7(V)01	Монтажни работи при СВО с ф от 25мм до ф 40 мм.	Не се прилага	м	43.52	43.08

933	7(V)02	Монтажни работи при СВО с ф от 50мм до ф 63 мм.	Не се прилага	м	60.91	60.30
934	7(V)03	Монтажни работи при СВО с ф от 75мм до ф 90 мм.	Не се прилага	м	69.63	68.93
935	7(V)04	Монтажни работи при СВО с ф от 110мм до ф 160 мм.	Не се прилага	м	88.09	87.21
936	7(V)05	Монтажни работи при СВО с ф от 200мм и ф 225 мм.	Не се прилага	м	123.31	122.08
937	7(V)06	Монтажни работи за затапване на старо СВО	Не се прилага	бр	26.42	26.16

## 8. Земни работи и настилки

### 8.1. Разрушаване и възстановяване на повърхности

Изкопаване за разрушаване и окончателно възстановяване на повърхност, както следва, и отстраняване на излишни и негодни материали. Цена на кв.м.

№ по ред	Позиция	Описание	Площ на изкопа	Единица	Пределна единична цена	Цени след отстъпка
938	8(I)01	Тревна площ	Не се прилага	M2	10.59	10.48
939	8(I)02	Пешеходна алея – тип 1	Не се прилага	M2	45.03	44.58
940	8(I)03	Пешеходна алея – тип 2	Не се прилага	M2	46.91	46.44
941	8(I)04	Пешеходна алея – тип 3	Не се прилага	M2	46.91	46.44
942	8(I)05	Пешеходна алея – тип 4	Не се прилага	M2	65.95	65.29
943	8(I)06	Път – тип 1	Не се прилага	M2	181.12	179.31
944	8(I)07	Път – тип 2	Не се прилага	M2	156.31	154.75
945	8(I)08	Път – тип 3	Не се прилага	M2	111.64	110.52
946	8(I)09	Път – тип 4	Не се прилага	M2	42.32	41.90
947	8(I)10	Бетонов път	Не се прилага	M2	61.96	61.34
948	8(I)11	Бетонова алея	Не се прилага	M2	33.99	33.65

### 8.2. Изкопаване и обратно насипване

Цена на куб.м. базирана на площ на изкопа.

№ по ред	Позиция	Описание	Площ на изкопа	Единица	Пределна единична цена	Цени след отстъпка
949	8(II)01	Дълбочина ≤2.0м от Първоначалната повърхност	Не се прилага	M3	73.02	72.29
950	8(II)02	Дълбочина >2.0м и ≤3.0 м от Първоначалната повърхност	Не се прилага	M3	93.24	92.31
951	8(II)03	Дълбочина >3.0 м и ≤4.0 м от Първоначалната повърхност	Не се прилага	M3	108.67	107.58
952	8(II)04	Дълбочина > 4.0 м от Първоначалната повърхност	Не се прилага	M3	127.84	126.56
953	8(II)05	Изкопаване и обратно засипване на отвал без укрепване на изкоп	Не се прилага	M3	14.23	14.09
954	8(II)06	Изкопаване и обратно засипване на отвал с укрепване на изкоп	Не се прилага	M3	37.92	37.54

### 8.3. Възстановяване на разрушени асфалтови покрития

Цените се отнасят за случаи, в които се извършва само възстановяване на разрушени асфалтови настилки (без съпътстващо отстраняване на аварии). В цената е включено: рязане, изкоп, натоварване и извозване баластра - 10см или 6см, А1010. Цената се отнася за 1м2.

№ по ред	Позиция	Описание	Площ на изкопа	Единица	Пределна единична цена	Цена след отстъпка
955	8(III)01	настилка с дебелина 10см	Не се прилага	м2	60.86	60.25
956	8(III)02	настилка с дебелина 6см	Не се прилага	м2	41.96	41.54

#### 8.4. Възстановяване на разрушени покрития

Възстановяване на разрушени покрития. Цените се отнасят за случаи, в които се извършва само възстановяване на разрушени настилки (без съпътстващо отстраняване на аварии). При възстановяване на асфалтови покрития в цената е включено: рязане, изкоп, натоварване и извозване на съществуваща обратна засипка и полагане на битумизиран трошен камък и плътен асфалтобетон (износващ пласт) според техническите изисквания на Правило 8.15 от раздел Б на договора, както и заливане на фугите с битум. При възстановяване на останалите покрития - тротоари и паваж се спазват изискванията на Правило 8.15 от раздел Б на договора. Цената се отнася за 1м2.

№ по ред	Позиция	Описание	Площ на изкопа	Единица	Пределна единична цена	Цена след отстъпка
957	8(IV)01	Пешеходна алея – тип 1	Не се прилага	м2	44.75	44.30
958	8(IV)02	Пешеходна алея – тип 2	Не се прилага	м2	46.94	46.47
959	8(IV)03	Пешеходна алея – тип 3	Не се прилага	м2	46.94	46.47
960	8(IV)04	Пешеходна алея – тип 4	Не се прилага	м2	55.23	54.68
961	8(IV)05	Път – тип 1	Не се прилага	м2	137.85	136.47
962	8(IV)06	Път – тип 2	Не се прилага	м2	123.61	122.37
963	8(IV)07	Път – тип 3	Не се прилага	м2	92.46	91.54
964	8(IV)08	Път – тип 4	Не се прилага	м2	38.96	38.57
965	8(IV)09	Бетонов път	Не се прилага	м2	42.28	41.86
966	8(IV)10	Бетонова алея	Не се прилага	м2	25.04	24.79

#### 8.5. Разрушаване на покрития

Цените се отнасят за случаи, в които се извършва само разрушаване на настилки. В цената е включено: рязане, разрушаване на покритието или демонтиране на плочки, паркинг тела, паваж и подреждане и складирането им до изкопа, натоварване и извозване на материалите от разрушените покрития /асфалт, бетон/. Цената се отнася за 1м2.

№ по ред	Позиция	Описание	Площ на изкопа	Единица	Пределна единична цена	Цена след отстъпка
967	8(V)01	Пешеходна алея – тип 1	Не се прилага	м2	6.28	6.22
968	8(V)02	Пешеходна алея – тип 2	Не се прилага	м2	6.28	6.22
969	8(V)03	Пешеходна алея – тип 3	Не се прилага	м2	6.28	6.22
970	8(V)04	Пешеходна алея – тип 4	Не се прилага	м2	17.45	17.28
971	8(V)05	Път – тип 1	Не се прилага	м2	58.99	58.40
972	8(V)06	Път – тип 2	Не се прилага	м2	47.19	46.72



973	8(V)07	Път – тип 3	Не се прилага	м2	30.37	30.07
974	8(V)08	Път – тип 4	Не се прилага	м2	8.38	8.30
975	8(V)09	Бетонов път	Не се прилага	М2	19.68	19.48
976	8(V)10	Бетонова алея	Не се прилага	М2	8.95	8.86

### 8.6. Укрепване на гърнета при липса на настилка или в зелени площи

Цените се отнасят за случаи, в които се извършва укрепване на гърнета на ТСК, СК и ПХ при липса на настилка или в зелени площи по приложен детайл (Приложение 8: "Укрепване на спирателен кран", Приложение 9: "Укрепване на пожарен хидрант", Приложение 10: "Укрепване на тротоарен спирателен кран", Приложение 11: "Укрепване на тротоарен спирателен кран в тревни тревна площ", Приложение 12: "Укрепване на спирателен кран в тревния площи" от Раздел Д: Приложения). Цената е за монтаж на детайла (включително материали), отстраняването, натоварване и извозване на негодните материалите и други помощни операции, свързани с укрепването. Цената се отнася за 1бр.

№ по ред	Позиция	Описание	Площ на изкопа	Единица	Пределна единична цена	Цена след отстъпка
977	8(VI)01	Укрепване гърне на ТСК при липса на трайна настилка - по детайл	Не се прилага	бр.	14.41	14.27
978	8(VI)02	Укрепване гърне на СК при липса на трайна настилка - по детайл	Не се прилага	бр.	36.57	36.20
979	8(VI)03	Укрепване гърне на ПХ 70/80 (при липса на настилка и в зелени площи- по детайл)	Не се прилага	бр.	76.06	75.30
980	8(VI)04	Укрепване гърне на ТСК в зелена площ по детайл	Не се прилага	бр.	18.73	18.54
981	8(VI)05	Укрепване гърне на СК при зелена площ- по детайл	Не се прилага	бр.	47.54	47.06

<b>ПРЕДЛАГАНА ОТСТЪПКА (обща за всички позиции от ценовите таблици) в %</b>	<b>1%</b>
---	-----------

### **3 МЕРНИ ЕДИНИЦИ**

#### **3.1 Мерни единици - съкращения**

- метър линеен	м'
- кв. метър	м <sup>2</sup>
- куб. метър	м <sup>3</sup>
- брой	бр.
- час	ч.
- лева на човекочас	лв/човекочас.
- лева на машиночас	лв/машиночас.
- лева на месец	лв/месец
- лева на километър	лв/км.
- седмица	сед.
- месец	мес.
- процент	%
- обща сума	общо

#### **3.2 Мерни единици - закръгляне**

Хоризонталните разстояния (дължини на тръби и изкопи) ще се закръгляват до 0,10 м. (при стойност  $\leq 0,05$  се закръгля надолу – (примерно 3,74 ~ 3,70), при стойност  $> 0,05$  се закръгля нагоре (примерно 3,87 ~ 3,90)).

Вертикалните разстояния (дълбочини на тръби и изкопи) ще се закръглява на 0,01 м.

Процентите ще бъдат закръгляни до 0,5 %.

#### **3.3 Мерни единици - приложение**

Мерната единица - метър линеен (м') – ще се използва при:

- полагане на тръби траншейно и по безизкопни технологии
- полагане на тръби по метода "тръба в тръба"
- полагане на тръби в сгради
- подмяна на съществуващия водопровод с тръба със същия или по-голям размер

Мерната единица - брой (бр.) - ще се използва при:

- монтаж на фитинги и арматури
- ремонт на тръби чрез подмяна на парче, монтаж на аварийна скоба или заварка
- изкопаване на изкопи (шахти) за безизкопно полагане на тръби
- изкопаване на изкопи (шахти) за полагане на тръби по метода "тръба в тръба".
- изкопаване на изкопи (шахти) за подмяна на съществуващия водопровод с тръба със същия или по-голям размер

### **4 ПРАВИЛА ЗА ИЗМЕРВАНЕ**

**Общи изисквания към водопроводите:**

**При подмяна на водопроводи с дължина над 10м е недопустимо използването на фитинги на бърза механична връзка и особено при тръбопроводи с диаметър  $\geq 75\text{мм}$ .**

#### **4.1 Нови водопроводи и съоръжения**

**Правило 1.1** Мерната единица за полагане на тръбопроводи ще бъде метър линеен. Мерната единица за монтаж на фитинги ще бъде брой. Единицата за монтаж на тръби по безизкопни технологии и при изпълнение на траншейни изкопи ще бъде метър линеен.

**Правило 1.2** Дължините на тръбите ще се измерват по осовата им линия (от връзка до връзка.), като в общата дължина ще влизат и местата с фитинги, без дължините в стартови и приемни шахти. Монтажните работи в изкопи /стартови, допълнителни и приемни шахти/ ще се остойностяват по цените от раздел 1.

Всякакви вертикални дължини на тръбопроводи се изключват от измерването на общата дължина.

**Правило 1.3** Отделни видове работи се изискват за:

- а) различни диаметри на тръбите;
- б) различни дълбочини;
- в) различни категории на разрушаване и възстановяване на повърхностния слой;
- г) тръби от различен материал;
- д) различни техники на монтиране.

**Правило 1.4** При Реконструкция на уличен водопровод със съвместна подмяна, пресвързване или изграждане на СВО изпълнените работи се остойностяват по раздел 1. При определяне на площите на изкопите при безизкопна технология се използват таблиците по Правило 8.7.

#### **4.2 Монтажни работи по съществуващи водопроводи**

**Правило 2.1** Мерната единица за фитинги трябва да бъде брой.

**Правило 2.2** Отделни видове работи се изискват за:

- а) различни диаметри на тръбите;
- б) различни дълбочини;
- в) различни категории на разрушаване и възстановяване на повърхностния слой;
- г) тръби от различен материал

**Правило 2.3** Площта на изкопа, отбелязана срещу всеки отделен вид работа обозначава общата изкопна площ за този тип работа, разглеждан самостоятелно спрямо всички останали видове работа.

**Правило 2.4** В случаите когато при монтаж на СК се налага да се подмени парче с дължина до 2,0 м ще се счита, че цената за монтажните работи по подмяната на парчето е включена в тази за монтажа на самия СК. За дължина на тръбата над 2,0 м за остойностяване ще се използват цените по т.1.1 от Ценовите таблици . Изкопът за тръбата над площта за СК ще се определя като траншея /по раздел 1/, която допълва симетрично определения изкоп за СК.

#### **4.3 Ремонт на водопроводи и сградни отклонения**

**Правило 3.1** Мерната единица за ремонт на участък от тръба ще бъде метър линеен.

Мерната единица за ремонтно прекъсване и монтаж на аварийни скоби ще бъде брой.

**Правило 3.2** Дължини на участъци от тръбата подлежащи на ремонт трябва да се измерват по дължина на осовата линия и ще бъдат до 2,00 линейни метра; всички тръбни участъци за ремонт с дължина над 2,00 м ще се измерват като монтаж на нов полиетиленов водопровод.

**Правило 3.3** Отделни видове работи се изискват за:

- а) различни диаметри на тръбите;
- б) различни дълбочини;
- в) различни категории на разрушаване и възстановяване на повърхностния слой;
- г) тръби от различен материал;
- д) различни технологии за подмяна / монтиране.

**Правило 3.4** Дефинициите за видове работа в този раздел Б ще бъдат прилагани единствено във връзка с работа по съществуващи водопроводи и сградни отклонения.

**Правило 3.5** Видът работа за ремонт на тръбни участъци се смята, че включва монтирането на всички фитинги/фасонни части между нови и съществуващи водопроводи и сградни отклонения. Ремонтът включва и всички допълнителни операции свързани с монтажа на фитингите /фасонните части.

**Правило 3.6** При отстраняване на две или повече аварии в един общ изкоп важат следните правила за заплащане:

- Монтажни работи да се заплащат еднократно за основния вид авария.
- За допълнително извършени работи се заплаща 20% от стойността им по договора.
- Обемът на изкопните работи и на разрушените настилки да се измерва съгласно правилата важещи при "подмяна на парче" (правило 3.2), но не по-малка от квадратурата при "монтаж на скоба" за съответния диаметър.

**Правило 3.7** Ако квадратурата, определена по Ценовите таблици за "ремонт чрез подмяна на парче" е по-малка от квадратурата по таблиците за "ремонт чрез монтаж на скоба" се приема за меродавна тази за "ремонт чрез монтаж на скоба".

**Правило 3.8** Въвежда се цена и площ за монтажни работи при направа на аварийен ремонт без материали – "притягане" на аварийна, водовземна скоба и други, в случай, че не е **рекламация**. Цената е 50% от цената за монтаж на аварийна скоба за съответния диаметър, а площта е равна на площта за аварийна скоба за съответния диаметър.

**Правило 3.9** Ремонт на РЕ или поцинкована тръба чрез подмяна на фасонна част (преход, коляно, муфа, нипел, холендър и др.) се приравнява на ремонт на РЕ или поцинкована тръба чрез подмяна на парче с дължина до 1м. Площта на изкопа се изчислява за тръба с дължина 1 м.

**Правило 3.10** Ремонт на тръба (етернит, чугун, стомана) чрез подмяна на фасонна част (преходно жибо, универсален адаптор и др.) се приравнява на ремонт на съответната тръба чрез подмяна на парче с дължина до 1м. Площта на изкопа се изчислява за тръба с дължина 1 м.

**Правило 3.11** При ремонт на тръби чрез подмяна на парче по т. 3.1., 3.2., 3.3., 3.4., и т.3.5. от Ценови таблици и монтаж на водовземна скоба на подменения участък /пресвързване на СВО/, монтажът на водовземната скоба, съответните фитинги и РЕ тръба се остойностяват по цените от раздел 1.

**Правило 3.12** При извършен ремонт или подмяна на парче с дължина до 10м по уличната водопроводна мрежа, за който се е наложило направата на изкоп с квадратура по-голяма от съответната за ремонта съгласно Раздел Б „Цени и данни“ при изрично предписание на представител на Възложителя ще се признават следните видове позиции, ако са били извършени:

- Разрушаване и възстановяване на повърхност, м 2;
- Багер, лв/машиночас;
- Самосвал, лв/км;
- Монтажни работи, бр
- Баластра, м3

#### 4.4 **Спирателни кранове (СК) и пожарни хидранти (ПХ)**

**Правило 4.1** В случаите когато при подмяната на СК се налага да се подмени парче с дължина до 2,0 м ще се счита, че цената за монтажните работи по подмяната на парчето е включена в тази за подмяната на самия СК. За дължина на тръбата над 2,0 м за остойностяване ще се използват цените по т.1.1 от Ценовите таблици . Изкопът за тръбата над площта за СК ще се определя като траншея /по раздел 1/, която допълва симетрично определения изкоп за СК.

**Правило 4.2** Когато се извършва ремонт на СК или ПХ в общ изкоп с друга авария важи правило 3.6., не се смятат за 2-ра авария използваните като връзка фитинги.

**Правило 4.3** В случай на подмяна и/ или монтаж на СК и/ или ПХ свързано с разкриване на местоположението и направа на изкоп с квадратура по-голяма от съответната за СМР-то съгласно Ценовите таблици и при изрично предписание на представител на Възложителя, ще се признават следните видове позиции, ако са били извършени:

- Разрушаване и възстановяване на повърхност, м2;
- Багер, лв/машиночас;
- Самосвал, лв/км;
- Монтажни работи, бр
- Баластра, м3

**Правило 4.4** За монтаж на полимерна шахта комплект с водомер ф 20 мм с дистанционно отчитане без съпътстваща подмяна на СВО ще се използва позиция 4(VI)07 от Ценовите таблици.

#### 4.5 **Полагане на тръби по метода "Тръба в тръба"**

**Правило 5.1** Мерната единица за полагане на тръба с по-малък диаметър в друга с по-голям и подмяна на размер за размер ще бъде метър линеен. Мерната единица за фитинги ще бъде брой.

**Правило 5.2** Отделни видове работи се изискват за:

- а) различни диаметри на тръбите;
- б) различни дълбочини;
- в) различни категории на разрушаване и възстановяване на повърхностния слой;
- г) тръби от различен материал;
- д) различни техники на монтиране.

**Правило 5.3** Дължините за монтиране на водопроводите ще се измерват по осовата им линия (между две връзки) , като в общата дължина ще влизат и местата с фитинги, но няма да влизат дължините в стартови и приемни шахти. Например при

площ 2 м<sup>2</sup> на изкопа от дължината се приспада половината от стойността на корен квадратен от площта ( $\sqrt{2/2}=0,71\text{м}$ ).

Всякакви вертикални дължини на тръби и прегради се изключват от измерването на общата дължина.

**Правило 5.4** Видовете работа за чугунени фланци и фланшови тръби ще се измерват само където е специално изискано.

**Правило 5.5** Площ на изкопа за типа работа ще описва общата площ на изкопаване за вида работа изключая всякакъв друг вид работа.

**Правило 5.6** Ще се смята, че цените включват:

а) цялото време на престой /закъснение/, непродуктивност по причина на всякакви неизправности в съществуващия водопровод, които засягат техниката на възстановяване.

б) всякакъв изкоп или друго за отстраняването /ремонта на някакво оборудване, което трябва да се отстрани/ ремонтира от всякакъв водопровод поради механична повреда;

в) отрязване или разрушаване на съществуващи водопроводи и тръби с цел улесняване достъпа/ вкарването на всякакво оборудване за възстановяване и/или други тръби, които трябва да бъдат инсталирани в съществуващия водопровод/ тръба;

г) отрязване и/ или разрушаване на съществуващи водопроводи и тръби с цел улесняване свързването на муфи и други фитинги;

д) всички анкерни и опорни блокове;

е) всички пръстеновидни уплътнявания с разтвор

ж) отрязване на "прозорец" или разпробиване на отвор в съществуващи водопроводи за включване на отклонение.

#### 4.6 **Сервизна дейност**

**Правило 6.1** Дейностите по тази глава ще се заплащат само при изрична писмена инструкция от Възложителя.

**Правило 6.2** Като "Сервизна дейност" ще се възлагат и заплащат работи за откриване на скрити течове или разкриване на водопроводи и съоръжения. При заплащане ще се спазват следните основни принципи:

- Разрушаване и възстановяване на пътните настилки – по действителни квадратури.
- Изкопаването и обратно засипване – по действително реализирани машиносмени на необходимата техника и човекочасове на работници.
- Количеството баластра ще се заплаща по геометричните размери на изкопа без обема на пътното легло.

**Правило 6.3** Като "Сервизна дейност" ще се заплащат следните видове дейности:

- ✓ Снегочистване на подходи и пътища към съоръжения, сгради и офиси на "Софийска вода" АД.
- ✓ Разкриване, почистване от сняг и лед и осояване на гърнета на спирателни кранове.
- ✓ Ремонт на водопроводна тръба в сграда (шахта, мазе, помещение, абонатна станция, проходим инсталационен колектор и готов изкоп) чрез подмяна на парче или монтаж на аварийна скоба
- ✓ Ремонт или подмяна на елементи на водомерни възли, почистване на филтър на водомерен възел и други подобни дейности.

- ✓ Продухване с водоноска (вкл. екип и механизация)

**Правило 6.4** При остойностяване на сервизната дейност се признават действително изразходваните ресурси подписани от представител на Възложителя, при следните условия:

- Подписаните ресурси са в съответствие с тези от възлагането.
- Корекциите на вече подписани ексекутиви и протоколи за сервизна дейност да се преподписват двустранно.
- При установено несъответствие между подписани и действителни ресурси да се прави корекция след двустранно преподписване на ексекутиви и протоколи.
- Човекочасове за "сервизна дейност" на технически ръководител се заплащат само при изрично изискване в Официалната инструкция или изрично предписание на представител на възложителя, след подписване на протокола за отчитане на работата, като се отчитат реалните часове.
- При „сервизна дейност“ се признават максимално двама водопроводчика. Допълнителен брой водопроводчици ще се признават при изрично изискване в Официалната инструкция или предписание на представител на Възложителя, след подписване на протокола за отчитане на работата.

**Правило 6.5** При "Сервизна дейност" ще се заплащат следните транспортни разстояния:

- за лекотоварен автомобил - средни транспортни разстояния от базата до района на извършваните СМР.

за самосвал и бордови камион – средни транспортни разстояния от базата до района на извършените СМР. В случай, че Изпълнителят използва база, която е извън обхвата на територията от Схема 1, Възложителят определя най-близки разстояния от границата на зоната до точката на работа като база за изчисляване на действително изминати километри.

**Правило 6.6** При извършване на дейност добаластриране, работата ще се заплаща като половината от цената за изкопаване и обратно засипване. В този случай няма да се признава цената на материала.

**Правило 6.7** При извършване на демонтаж на водомерен възел или демонтаж на водомер без съпътстващ монтаж на водомер/ възел или друга дейност, работата ще се заплаща като 80% от цената за монтаж на водомер съгласно т. 2.8. от „Ценови таблици“.

**Правило 6.8** Следните видове дейности ще се заплащат съгласно т.6.2. Единични видове работи от „Ценови таблици“:

- СМР-та по водомерен възел, сградно водопроводно отклонение и др. Цените се отнасят за следните видове СМР-та: ремонт на СВО, прекъсване на СВО, пресвързване на СВО, монтаж и/или подмяна на сферични спирателни кранове, монтаж и/или подмяна на обратни клапи, ремонт на водомерен възел, монтаж на парче тръба вместо водомер в сграда, шахта, мазе, помещение, абонатна станция, проходим инсталационен колектор и готов изкоп.
- Почистване на затлачен филтър
- Продухване на сградно водопроводно отклонение
- Почистване с водоноска

**Единичната цена по посочените позиции се отнася за един брой Официална инструкция.**

**Правило 6.9** При работи тип "Сервизна дейност" изпълнени извън Схема №1, приложена в „Приложения“ транспортните разстояния ще се заплащат като сума от средното транспортно разстояние до граничния район в Схема №1 плюс реалните километри до мястото на извършваните СМР, като се взема предвид най-късия маршрут. В случай, че Изпълнителя използва база, която е извън обхвата на територията от Схема 1, транспортните разстояния ще се заплащат по реални километри от базата до мястото на извършваните СМР, като се взема предвид най-късия маршрут. При актуването на този вид работа няма да се начислява коефициент за работа в друга зона за изминатите километри.

**Правило 6.10** При работи тип "Сервизна дейност", извършеният превоз на излишни земни маси от базата до депо, включително механизизирано натоварване и разриване на депото, ще се признава с позиция 6(II)11.

#### **4.7 Подмяна на сградно водопроводно отклонение (СВО) или изграждане на ново СВО по съгласуван проект**

**Като „Подмяна на СВО“ ще се възлагат и заплащат следните видове работи:**

- **Цялостна подмяна на СВО от уличен водопровод (УВ) до водомерен възел (ВВ)**
- **Частична подмяна на СВО със завършен участък (от УВ до ТСК или от ТСК до ВВ или от и до вече подменен участък от СВО-то)**
- **Ремонт на СВО чрез подмяна на парче с дължина над 2м, без завършен участък (от УВ до ТСК или от ТСК до ВВ).**
- **Пресвързване на СВО с подмяна на парче над 2 м.**

**Общи изисквания при изграждане/ подмяна/ на СВО:**

- **Минималната дълбочина на полагане на СВО е 1 м. По изключение, като се вземат съответни мерки против замръзване (топлоизолация на СВО-то, а под път и стоманена обсадна тръба) се допуска полагане на дълбочина до 0,8м.**
- **При изграждането на СВО са недопустими хоризонтални и вертикални чупки. СВО се изгражда перпендикулярно на уличния /захранващ/ водопровод с постоянно качващ наклон към захранвания обект.**
- **При пресичане на електропроводи, водопроводите задължително минават под тях, като изкопните работи се извършват ръчно.**
- **ТСК се разполагат задължително на тротоара на 0,50 м от ръба на бордюрите. В изключителни случаи ТСК може да се разположи на уличното платно, като задължително в екзекутива се отразява причината.**
- **Подмяна на водовземната скоба се извършва задължително при цялостна подмяна на СВО и при частична подмяна и/ или ремонт на СВО, когато се подменя участъка от уличен водопровод.**

**Правило 7.1** Обемът изкопни работи, който ще се заплаща за траншейни изкопи за сградни водопроводни отклонения ще се базира на широчина на изкопа от 0.8м и дълбочина, равняваща се на дълбочината на отклонението плюс 0.10 м. **При тези видове изкопи различните видове повърхност се категоризират поотделно.**

**Правило 7.2** При траншейно полагане на СВО-то на мястото на отклонението от уличния водопровод се признава шахта/отвор за връзка с уличния водопровод.



**Правило 7.3 Дължината на траншеята се измерва от края на тази шахта/ отвор (начало на траншеята на 0.75 м от уличен водопровод).**

#### **Правило 7.4 Брой стартови, приемни и допълнителни шахти**

Една шахта – стартова или приемна, която се използва както за стартова, така и за приемна точка, дори и многократно използвана като такава, ще бъде измервана само веднъж като една шахта или като един траншеен изкоп с квадратура не по-малка от квадратурата на шахтата.

**Правило 7.5 При изпълнение на СВО, при което уличния водопровод не е разкриван за площ на изкопа ще се прилага Правило 8.8 за изходна шахта, а за монтажните работи ще се прилага Правило 7.7 При по-дълга тръба се признава само траншеен изкоп (дължината на тръбата x 0.8 м.), но не по-малък от 2.0 м2. Правило 7.6** Допълнителна шахта се признава само за следните случаи:

- При пресичане на СВО-то с топлофикационни и инсталационни колектори с напречно сечение по-голяма от 1,5 м2.
- При смяна на диаметъра на тръбата.
- При смяна на направлението, ъгъл на отклонението по-голям от 45 °.
- При разстояние между ТСК и уличния водопровод  $\leq 1,50$  м не се признава допълнителен отвор/ шахта за ТСК. Приема се, че той съвпада с изкопа/ шахтата за връзка с уличния водопровод.
- Когато връзката на СВО с уличния водопровод и ТСК са в един общ изкоп се признава стартов изкоп с площ 2.25 м2, а останалата част се пресмята като траншея, разделена на участъци в зависимост от настилката.

#### **Правило 7.7 Дължина на монтаж по безизкопна технология**

- Дължината на монтаж по безизкопна технология ще се измерва по осовото разстояние от връзка до връзка, като се приспадат дължините на участъците попадащи в стартови, приемни и допълнителни шахти:
- За шахта/ отвор за връзка с уличния водопровод се приспада 0,75 м
- За Приемна/изходна шахта се приспада 1,40 м и 0,7 м, когато СВО-то започва или свършва от нея
- За шахта за ТСК се приспада 1,40 м, когато СВО-то продължава и 0,70 м, когато СВО-то не продължава след ТСК.
- За новоизградена водомерна шахта (когато СВО не продължава след нея) се приспада 0.30 м, като дължината на СВО-то е котирана до външния ръб на новата водомерна шахта.
- За новоизградена водомерна шахта (когато СВО-то продължава и след нея) се приспада 2.10 м.
- Дължината за монтаж по безизкопна технология включва и преминаването през стена на съществуваща сграда или шахта, когато за това преминаване не се изпълнява допълнителен изкоп.
- Като монтажни работи при СВО в стартова и приемна шахта ще се остойностяват 0.75 м за връзка с уличен водопровод, 0,7 м когато уличният водопровод не е разкриван, 0.70 м за връзка със съществуващата, различна по вид материал тръба на СВО и 1,40 м за ТСК, в случай, че има допълнителни шахти за промяна на направлението или други преминаването през тях ще се остойностява като монтаж в траншея.

- Като монтажни работи при ремонти на СВО с подмяна на парче с дължина над 2.00м ще се остойностяват 0,70 м за връзка от двете страни със съществуващото СВО, когато е различно от РЕ или тръба в траншея, когато връзката е с РЕ тръба.

**Правило 7.8** В цената на монтажните работи по тръби и фитинги при подмяна на СВО или изграждане на ново СВО е включено и пробиване под налягане за връзка с уличен водопровод с диаметър на отвора < ф65 мм. За направа на връзка под налягане при диаметър на отвора ≥ ф65 мм ще се използват позиции 2(IX) от Ценовите таблици за пробиване под налягане.

#### 4.8 **Земни работи и настилки**

**Правило 8.1** Мерната единица за изкопаване и обратно засипване ще бъде м<sup>3</sup>.

Мерната единица за разрушаване и възстановяване на повърхности ще бъде м<sup>2</sup>.

**Правило 8.2** Дълбочините, използвани за класифициране на изкопите ще се определят от първоначалната повърхност до кота дъно изкоп, която е равна на:

<b>Вид дейност</b>	<b>Кота дъно изкоп</b>
Нови водопроводи и съоръжения	дъно тръба + 0,10 м
Монтажни работи по съществуващи водопроводи	дъно тръба + 0,15 м
Ремонт на водопроводи и сградни отклонения	дъно тръба + 0,15 м
Смяна на СК ф ≤ 150 мм на съществуващ водопровод	дъно тръба + 0,25 м
Смяна на СК ф >150 и ф ≤ 350 мм на съществуващ водопровод	дъно тръба + 0,50 м
Смяна на СК ф >350 и ф ≤ 800 мм на съществуващ водопровод	дъно тръба + 0,60 м
Смяна на ПХ 70/80	дъно тръба + 0,15 м
Ремонт на арматури (СК и ПХ)	дъно тръба + 0,15 м
Полагане на тръби по метода "тръба в тръба"	дъно тръба + 0,15 м
Подмяна на СВО или изграждане на ново СВО по съгласуван проект – изкоп за връзка с уличен водопровод	дъно тръба + 0,15 м
Подмяна на СВО или изграждане на ново СВО по съгласуван проект.- изкоп за монтаж на ТСК	дъно тръба + 0,15 м
Подмяна на СВО или изграждане на ново СВО по съгласуван проект – изкоп за смяна на направлението	дъно тръба + 0,15 м
Подмяна на СВО или изграждане на ново СВО по съгласуван проект – изкоп за водомерна шахта	дъно тръба + 0,25 м
Подмяна на СВО или изграждане на ново СВО по съгласуван проект – изкоп за прекъсване на СВО	дъно тръба + 0,15 м
Подмяна на СВО или изграждане на ново СВО по съгласуван проект – изкоп за изходна шахта	дъно тръба + 0,15 м

**Правило 8.3** Дълбочината на изкопаване и обратна засипка ( **Н** ) ще бъде измервана от **Дъно пътно легло** до **Кота дъно изкоп**.

**Правило 8.4** **Площта на изкопа ( F )** се определя от вида на ремонтната дейност и е определена като постоянна величина в ценовите таблици за всеки вид дейност или в таблиците за квадратура на изкопа при стартови и приемни шахти.

**Правило 8.5** **Обемът на изкопа** е равен на произведението от **площта на изкопа (F)** и **дълбочината на изкопаване и обратна засипка (Н)**, която е равна на дълбочината на изкопа, намалена с дебелината на пътното легло.

$$V = F \times H \quad ; \quad \text{където } H = \text{Низк.} - h \text{ п.легло}$$

**Правило 8.6** Стартовата и приемната шахта представляват изкоп, необходим за отварянето и осигуряването на достъп (с цел изрязване, отстраняване и/или разрушаване на съществуващата тръба), позволяващ използването на техника за възстановяване на водопроводите.

**Правило 8.7** Площта на изкопа за стартови и приемни шахти при изграждане на нови водопроводи и при реконструкция на водопроводи по "безизкопна технология" или при подмяна по метода "Тръба в тръба" се определя по следните таблици:

**Дълбочина на изкоп  $\leq 2,00$  м**

Диаметър на монтираната тръба	<63	90 $\leq$ 110	125 $\leq$ 200	225 $\leq$ 315	400	500	630
Къртица, направляемо сондиране или "тръба в тръба"	1,5	1,5	2,0	2,5	4,0	5,0	6,0

**За дълбочина на изкоп  $> 2,00$ м и  $\leq 3,00$  м**

Диаметър на монтираната тръба	<63	90 $\leq$ 110	125 $\leq$ 200	225 $\leq$ 315	400	500	630
Къртица, направляемо сондиране или "тръба в тръба"	2,0	2,0	2,5	3,0	5,0	7,0	8,0

**За дълбочина на изкоп  $> 3,00$  м и  $\leq 4,00$  м**

Диаметър на монтираната тръба	<63	90 $\leq$ 110	125 $\leq$ 200	225 $\leq$ 315	400	500	630
Къртица, направляемо сондиране или "тръба в тръба"	2,5	3,0	3,5	5,0	7,0	9,0	10,0

**Правило 8.8** Площта на изкопа за стартови и приемни шахти при подмяна на СВО или изграждане на ново СВО по "безизкопна технология" или по метода "тръба в тръба"

Вид шахта	За връзка с уличен водопровод	За монтаж на ТСК	За смяна на направлението	За водомерна шахта	За прекъсване на СВО	За полимерна шахта	Стартова шахта/Изходна шахта
Площ на изкопа	2.25 м <sup>2</sup>	2.00 м <sup>2</sup>	2.00 м <sup>2</sup>	3.75 м <sup>2</sup>	1.44 м <sup>2</sup>	1.5м <sup>2</sup>	2.00 м <sup>2</sup>

**Правило 8.9** Таблиците по-горе (правила 8.7 и 8.8) са свързани с площта на изкопите ( м<sup>2</sup> ) за размерите на отделни стартови и приемни шахти за безизкопни технологии и технологии за възстановяване на водопроводите с измерването на инсталираното съоръжение. Изпълнителят трябва да има предвид, че една шахта – стартова или приемна, която се използва както за стартова, така и за приемна точка, дори и многократно използвана като такава, ще бъде измервана само веднъж като една шахта.

**Правило 8.10** Стартовите и приемни шахти/ отвори за всички технологии ще се определят от диаметъра на монтираната тръба.

**Правило 8.11** При никакви обстоятелства няма да бъде извършена корекция за площта на изкопа, указана в горните таблици.

**Правило 8.12** В случаите, когато стартовата и/или приемна шахта или някакъв друг изкоп обхваща два или повече типа повърхност, ще бъде използван преобладаващия тип повърхност (дефиниран по площ) с оглед на заплащането.

**Правило 8.13** Разделянето на водопроводите на парчета ще се счита за включено в цените за линеен метър при технологиите за възстановяване на водопроводи.

**Правило 8.14** Навсякъде, където изкопът обхваща две или повече категории повърхност, той ще се категоризира според преобладаващия тип повърхност; тоест този тип повърхност, която преобладава по площ.

Това правило не важи при траншейни изкопи и при подмяна на парче, когато площта полагаща се като изкоп надхвърля тази за аварийна скоба. При тези видове изкопи **различните видове повърхност се категоризират поотделно.**

Правило 8.15 Ще бъдат използвани следните категории на повърхност за класифициране на земните работи:

**Тревна площ** – тревна площ на паркове, градини и междублокови пространства;

- **Пешеходна алея тип 1** – тротоар или пътека, направена от **бетонни плочи 40x40x5см, върху пясък 5 см**, отговарящ на БДС EN 13139:2004 или еквивалентно. Фугите се запълват с пясъчно-циментов разтвор отговарящ на БДС EN 998-1:2004 или еквивалентно и **основа от баластра 40 см** отговаряща на ЕМРа 150 БДС-8991или еквивалентно.

Към алея тип 1 се приемат и паркинг телата, положени върху подложна баластра и пясък.

- **Пешеходна алея тип 2** – тротоар или пътека, направена от **бетонни плочи 30x30x5см, върху пясък 5 см**, отговарящ на БДС EN 13139:2004 или еквивалентно. Фугите се запълват с пясъчно-циментов разтвор отговарящ на БДС EN 998-1:2004 или еквивалентно и **основа от баластра 40 см** отговаряща на ЕМРа 150 БДС-8991 или еквивалентно.

- **Пешеходна алея тип 3** – тротоар или пътека, направена от **шестоъгълни бетонни плочи 40x5см, върху пясък 5 см**, отговарящ на БДС EN 13139:2004 или еквивалентно. Фугите се запълват с пясъчно-циментов разтвор отговарящ на БДС EN 998-1:2004 или еквивалентно и **основа от баластра 40 см** отговаряща на ЕМРа 150 БДС-8991 или еквивалентно.

- **Пешеходна алея тип 4** – тротоар или пътека, направена от **асфалт с дебелина 5см, върху баластра**. Асфалтовата смес трябва да отговаря на БДС EN 13108-1/NA:2006 или еквивалентно. Фугите се запълват с битум отговарящ на БДС EN 12591:2009 или еквивалентно и **основа от баластра 40 см** (ЕМРа 150 БДС-8991).

- **Път тип 1** – Полагане на асфалтобетон на улици с натоварено движение и масов градски транспорт – **бсм плътен асфалтобетон и 22см битумизиран трошен камък**. Фугите се запълват с битум. **Основа от баластра 40 см** отговаряща на ЕМРа 150 БДС-8991 или еквивалентно.

- **Път тип 2** – Полагане на асфалтобетон на улици със средно натоварено движение – **бсм плътен асфалтобетон и 14см битумизиран трошен камък**. Асфалтовата смес трябва да отговаря на БДС EN 13108-1/NA:2006 или еквивалентно. Фугите се запълват с битум отговарящ на БДС EN 12591:2009 или еквивалентно. **Основа от баластра 40 см** отговаряща на ЕМРа 150 БДС-8991 или еквивалентно.

- **Път тип 3** – Полагане на асфалтобетон на улици със слабо натоварено движение – **бсм плътен асфалтобетон и бсм битумизиран трошен камък**. Асфалтовата смес трябва да отговаря на БДС EN 13108-1/NA:2006

или еквивалентно. Фугите се запълват с битум отговарящ на БДС EN 12591:2009 или еквивалентно. **Основа от баластра 35 см** отговаряща на ЕМРа 150 БДС-8991 или еквивалентно.

- **Път тип 4** – среден и едър **паваж-10см** и пясъчно легло 5см. Пясъка трябва да отговаря на БДС EN 13139:2004 или еквивалентно. **Основа от баластра 40см** отговаряща на ЕМРа 150 БДС-8991или еквивалентно.

- **Бетонов път**- полагане на бетон В 30 на улици със слабо, средно и натоварено движение- **22см бетон**, отговарящ на БДС EN 206:2014/NA. Основа от баластра 40 см (ЕМРа 150 БДС-8991).

- **Бетонова алея**- полагане на бетон В 20 на тротоари, алеи, междублокови пространства, паркинги- **10см бетон**, отговарящ на БДС EN 206:2014/NA. Основа от баластра 40 см (ЕМРа 150 БДС-8991).

**Правило 8.16** Дебелината на пътното легло (**h** п.легло) се определя съгласно изброените по-горе категории на повърхност.

Вид покритие	Тревна площ	Алея тип 1, Алея тип 2, Алея тип 3, Бетонова алея	Алея тип 4	Път тип 1	Път тип 2	Път тип 3	Път тип 4	Бетонов път
Деб. пътн легло (м) -пп.легло	<b>0,00</b>	<b>0,50</b>	<b>0,45</b>	<b>0,68</b>	<b>0,60</b>	<b>0,47</b>	<b>0,55</b>	<b>0,62</b>

### Общи правила

**Правило 8.17** Земните работи ще включват, но няма да се ограничават до: разрушаване на първоначалната повърхност, изкопаване, извозване и депониране на всякакъв материал, обратно насипване, изрязване на ръбове и окончателно възстановяване (вкл.) съгласно спецификацията, посочена в клаузите на този документ, схемите, придружаващи договора, изискванията на Пътните органи и други отговорни организации.

**Правило 8.18** Цените ще се смята, че включват всички разходи свързани с дрениране на изкопа, укрепване на изкопа, осигуряването на необходимо допълнително работно пространство и / или допълнителна работа и укрепване според изискванията.

### Отстраняване на повърхностния слой

**Правило 8.19** Цената трябва да предвижда включването на разходи за проникването през всички податливи материали (например, асфалт), бетон (вкл. стоманобетон) и други твърди материали (вкл. скални) открити в повърхностния и долния слой.

**Правило 8.20** Цената трябва да включва разходи за проникването през повърхността на различни места, включително пешеходни зони, локални пътни платна, главни пътища, и стойността на всички необходими мерки за избягване нанасянето на прекомерни щети на работната повърхност или на връзката между слоевете в структурата.

**Правило 8.21** Цената трябва да включва разход за необходимото разрязване на пътната настилка.

**Правило 8.22** Цената трябва да включва всички разходи по вдигането, преместването и възстановяването на цялото улично и тротоарно обзавеждане и железни части, включително почистване и поддръждане според необходимото. Цената трябва да включва всички разходи свързани с депонирането на всички излишни материали или в лицензирано сметище, или за рециклиране.

**Правило 8.23** Разходи за разрушаването на всякакъв тип повърхност неklasифицирана в т.8.15 като макадам, черно, горска почва и други (без покритие) няма да се заплащат.

**Правило 8.24** Разходи за допълнителното разрушаването (всяка площ над указаните в Раздел Б: "Цени и данни" и Ценовите таблици) на всякакъв тип повърхност, за които няма изрично предписание на представител на Възложителя са за сметка на Изпълнителя.

### **Изкопаване и обратно засипване**

**Правило 8.25** Цената трябва да включва всички разходи свързани с:

- оглед на предложения маршрут или място за определяне размера и местоположението на всички обслужващи подземни съоръжения, като тръби, кабели и подобни.
- откриване и маркиране на тръбопроводите, отклоненията и всякаква друга съществуваща апаратура и отбелязване на работата.
- предварително изрязване на права линия, оформяне на правилни ръбове и правоъгълна форма на площта на изкопа.
- изкопаване за осигуряване на надлъжен изкоп или яма според изискванията, включително всякакво допълнително изкопаване за свързване на тръбите, на цялото работно пространство и всякакви изпитвателни шурфове в рамките на изкопните работи и съответното укрепване на стените на изкопа съгласно Спецификацията.
- изкопаване отгоре, отдолу или около, и почистване където е необходимо, на всякакви комунални съоръжения, препятствия изградени от човека, изкуствени или природно-образувани, независимо от типа повърхност, като например канавки, кабели, канали и други обслужващи тръби и тръбопроводи, шахти, корени на дървета и подобни, включително тяхното отстраняване според изискванията, избягвайки нанасянето на щети, укрепването и евентуалното копаене на ръка.
- изкопаването и обратното насипване на слаби места под дъното на изкопа няма да се измерват отделно, а ще се смята да са включени в цените за Изкопаване и Обратно насипване.
- доставянето, полагането и трамбоването на подходящ дълготраен материал за обратно насипване, включително всякакъв допълнителен разход свързан със селектирането/ изпитването на изкопания материал за неговата годност според Спецификацията, или използването на рециклиран материал и/ или доставянето на материал за леглото и около тръбата от какъвто и да е тип, и извозването на всички излишен изкопан материал до сметището.
- Осигуряването, поддържането и отстраняването на всички необходими материали за укрепването на траншеите с цел осигуряване на безопасна работна среда и предпазване от свличане на съседна земна/ структурна маса и сигнализиране съгласно нормативните изисквания /Наредба №3 от 16.08.2010г. за временната организация и безопасността на движението при извършване на строителни и монтажни работи по пътищата и улиците/.

**Правило 8.26** Разходите по пресичането на всички комунални и други подземни съоръжения, независимо от какъв тип, трябва да бъдат включени в цената.

**Правило 8.27** Обемът на тръби с диаметър  $\geq 300$  мм се изважда от обема на изкопа.

#### **Окончателно възстановяване**

**Правило 8.28** Цените за окончателно възстановяване ще се счита да включват разход за възстановяване съгласно спецификацията, включително необходима допълнителна квадратура поради близостта на бордюрите, желязна конструкция, или поради някаква друга причина.

**Правило 8.29** Цените за окончателно възстановяване ще се счита, че включват незабавното възстановяване на пътната настилка след приключване на ремонтните работи или двуетапно възстановяване. В случай, че Изпълнителят предприеме двуетапно възстановяване, тогава междинното/ временното възстановяване трябва да бъде изпълнено незабавно след приключване на ремонтните работи. Вторият етап на окончателното възстановяване трябва да бъде изпълнен в определения срок.

**Правило 8.30** Разходите по междинното/ временно възстановяване няма да бъдат възстановявани, а ще се считат за включени в Цените за окончателното възстановяване.

**Правило 8.31** Цените ще включват осигуряването на всички материали, необходими за пълното и правилно изпълнение на възстановителните работите съгласно Договора.

**Правило 8.32** Цените трябва да включват всички разходи свързани с:

- Разпространяването на всички уведомления и знаци, изисквани според Договора;
- изрязване на права линия, оформяне на правилни ръбове и правоъгълна форма на площта за възстановяване, успоредна спрямо ръбовете на пътя, бордюрите, други кръпки и т.н.
- подходящо временно укрепване на стърчащи ръбове на настилката;
- натрошаване, отстраняване от изкопа и извозване на всички междинно/ временно ползвани материали по време на възстановяването на окончателната настилка;
- уплътняване на ръбовете с подходящия материал и полагане на необходимия контактен слой;
- полагане, редене на плочки/паваж/ паркинг тела и др. върху пясъчна основа и фугиране с цименто-пясъчен разтвор.
- подготовка и позициониране на желязна конструкция/ улично обзавеждане, включително тяхното подравняване и нивелиране;
- възстановяване на всички пътни маркировки от всякакъв тип;
- направа на опорен блок, монтаж и укрепване на охранително гърне и указателна табела при монтаж и/или подмяна на СК и ПХ.

**Правило 8.33** Цените трябва да включват воденето на записки за местоположението и размерите на всички окончателно възстановени пътни настилки.

**Правило 8.34** Цените за възстановяване на зелени площи ще се счита, че включват снабдяване с допълнително количество земна маса, когато съществуващата по някаква причина е негодна за повторна употреба, подравняване и затревяване

**Правило 8.35** При възстановяване на настилки, без съпътстващо възстановяване на пътното легло и обратна засипка, фирмата извършила възстановяването носи отговорност по настоящия договор само за възстановената пътна настилка.

**Правило 8.36** Цените за изкопаване и обратно засипване на отвал включват машинен изкоп с багер на отвал и обратно засипване с мека пръст от отвал, вкл. уплътняване.

Ценови позиции 8(II)05 и 8(II)06 ще се признават само в случаи на реконструкция на водопроводи с дължина над 10м, при изрично предписание на представител на Възложителя и ако са били извършени.

## **5. Коефициенти за индексирание на цените**

### **5.1 Коефициент за незабавно изпълнение – $K=1,40$**

Коефициент за незабавно изпълнение се прилага при работи, при които изрично е посочено от Възложителя, че следва да бъдат незабавно изпълнени.

При начисляване коефициент за незабавно изпълнение не се прилагат други коефициенти освен за зона „Център“, коефициент за работа в друга зона или коефициент за зимен период.

При незабавно изпълнение на СМР, когато не се изисква незабавно възстановяване на настилката,  $K=1,40$  ще се начислява само върху изпълнението на СМР, без стойността за възстановяване на настилката.

Коефициент за незабавно изпълнение няма да се начислява при работи изпълнени извън сроковете съгласно т.8.4. от Раздел А: „Техническо задание – предмет на договора за строителство“.

### **5.2. Коефициент за работа през празнични дни – $K=1,10$**

Коефициент за празнични дни се начислява за всички работи изпълнени през празнични дни, възложени с приоритет 1,2,5 и 6 (обхващащ само празнични дни). Коефициент за празнични дни няма да се начислява върху използваната механизация при Сервизна дейност, с изключение на Алтернативно водоснабдяване.

### **5.3. Коефициент за нощен труд – $K=1,20$**

Коефициент за нощен труд се начислява само при следните случаи:

- При възлагане с приоритет 1, когато работата е започната в часовете от 20:00 часа до 06:00 на следващия ден.
- При възлагане с приоритет 5, с изрично указание за работа нощем.

Коефициент за нощен труд няма да се начислява при работи изпълнени извън сроковете съгласно Таблица 1 – „Време за реагиране“ от Раздел А: „Техническо задание – предмет на договора за строителство“.

Коефициент за нощен труд ще се начислява само за СМР-та извършени през нощта. При начисляване коефициент за нощен труд не се прилагат други коефициенти, с изключение на коефициенти за работа в зимни условия и работа в друга зона. Коефициент за нощен труд няма да се начислява върху използваната механизация при Сервизна дейност, с изключение на Алтернативно водоснабдяване.



#### 5.4. Коефициент за работа в зимни условия – $K=1,20$

Коефициент за работа в зимни условия се начислява само за монтажни работи на тръби, фасонни части и изкопни работи при средно дневна температура под  $+4^{\circ}\text{C}$ .

Средно дневна температура е средно аритметичната стойност на температурите измерени в 10,00 и 16,00 часа, по данни за температурата от сайта [www.wunderground.com](http://www.wunderground.com)

Коефициент за работа в зимни условия няма да се начислява при работи изпълнени извън сроковете съгласно Таблица 1 – „Време за реагиране“ от Раздел А: „Техническо задание – предмет на договора за строителство“ и СМР-та възложени в Официалната Инструкция като „Сервизна дейност“.

#### 5.5. Коефициент за работа в друга Зона – $K=1,10$

Коефициент за работа в друга Зона ще се начислява само при възложени работи извън зоната, определена в Схема 1, приложена в „Приложения“ от настоящия Договор

#### 5.6. Коефициент за спешно възстановяване на настилка – $K=1,40$

Коефициент за спешно възстановяване на настилка се прилага при работи, при които изрично е посочено от Възложителя, че следва да бъдат незабавно възстановени.

Коефициент за спешно възстановяване на настилка се начислява само върху стойността за възстановяване на повърхности.

Коефициент за спешно възстановяване няма да се начислява при работи изпълнени извън сроковете съгласно т.9.1.3. от Раздел А: „Техническо задание – предмет на договора за строителство“.

#### 5.7. Коефициент за работа в Зона „Център“ – $K=1,40$

Коефициентът се прилага при извършване на строително-ремонтните и строително-монтажните работи в границите на следната територия:

Ул. „Опълченска“, бул. „Сливница“, бул. „Ген. Данаил Николаев“, бул. „Евлоги Георгиев“, бул. „България“, бул. „Пенчо Славейков“, бул. „Ген. Тотлебен“, бул. „Ген. М. Д. Скобелев“ приложена в „Приложения“, Схема №3

Коефициента се начислява само за работни дни (без празнични и почивни дни).

#### 5.8. Коефициент за работа в Зона „Първа“ – $K=1,20$

Коефициентът се прилага при извършване на строително-ремонтните и строително-монтажните работи между границите на следната територия:

Бул. „Константин Величков“, ул. „Габрово“, ул. „Скопие“, надлез „Надежда“, ул. „202“, ул. „Каменоделска“, ул. „Малашевска“, ул. „Първа българска армия“, ул. „Резбарска“, ул. „Васил Кънчев“, ул. „Река Велека“, ул. „Александър Екзарх“, бул. „Мадрид“, бул. „Ситняково“, бул. „Пейо Яворов“, бул. „Никола Й. Вапцаров“, бул. „Черни връх“, ул. „Сребърна“, бул. „Гоце Делчев“, ул. „Житница“, бул. „Никола Мушанов“, бул. „Възкресение“, бул. „Константин Величков“, приложена в „Приложения“, Схема №4 и границите на Зона „Център“.

Коефициента се начислява само за работни дни (без празнични и почивни дни).

**При натрупване на повече от един коефициент всички приложими към дадена работа коефициенти се начисляват върху основната сума за СМР и така получените стойности се добавят към нея.**

## 6. НАЧИН НА ПЛАЩАНЕ

- 6.1 Реално изпълнените работи и използвани материали ще бъдат измерени и доказани с Протокол за изпълнени и подлежащи на изплащане видове СМР.
- 6.2 След получаване на Протокол за изпълнени и подлежащи на изплащане видове СМР, Инвеститорският контрол проверява данните в него не по-късно от 15 (петнадесет) работни дни след получаването. Възникнали въпроси се разрешават между Контролиращия служител или Инвеститорския контрол и Изпълнителя в седем дневен срок.
- 6.3 В случай, че представените в съответния Протокол количества надвишават възложените, Контролиращият служител или Инвеститорският контрол и Изпълнителят ще се опитат да разрешат въпроса до 5 работни дни от датата на установяване на несъответствието от страна на Възложителя.
- 6.4 Неразрешени въпроси относно извършени работи не забавят процеса на плащане, а стойността им се изважда от общата стойност на Протокола. Контролиращият служител описва в протокола кои работи са приети.
- 6.5 За изпълнени работи в периода декември-март съпроводени с разрушаване на настилки, Възложителя може да заплати 70% от цялата стойност на работата, при обосновано искане на Изпълнителя придружено с подробен график за възстановителни работи съгласно т.5.2.2.4. от раздел В „Специфични условия на договора“. Доплащането от 30% от цялата стойност на работата ще подлежи на плащане след приключване и приемане на възстановените настилки към тези работи.
- 6.6 До изтичане на договора, Изпълнителят се задължава да внесе всички протоколи за изпълнени работи. В случай, че този срок не бъде спазен, Възложителя има право да не заплати стойността на работите, за които не са внесени протоколи.
- 6.7 При предсрочно прекратяване на договора, Изпълнителят се задължава в двумесечен срок да внесе всички протоколи за изпълнени работи. В случай, че този срок не бъде спазен, Възложителя има право да не заплати стойността на работите, за които не са внесени протоколи.
- 6.8 В случай, че за изпълнението на определена дейност по договора, Изпълнителят е сключил договор за подизпълнение, то Възложителят приема изпълнението на дейността в присъствието на изпълнителя и подизпълнителя. Възложителят извършва окончателно плащане по договора, когато има сключени договори за подизпълнение, след като получи от изпълнителя доказателства, че е заплатил на подизпълнителите всички работи.

Плащането ще се извършва съгласно чл.6 ПЛАЩАНЕ, ДДС И ГАРАНЦИЯ ЗА ИЗПЪЛНЕНИЕ от Раздел Г: Общи условия на договора за строителство по следната банкова сметка на Изпълнителя:

.....  
.....  
.....

При промяна в банковата сметка Изпълнителят уведомява писмено Възложителя. В случай че Изпълнителят не е уведомил за промяната Възложителя преди осъществяване на дължими плащания, счита се, че плащанията са надлежно извършени.

**РАЗДЕЛ В: СПЕЦИФИЧНИ УСЛОВИЯ НА ДОГОВОРА**

## СПЕЦИФИЧНИ УСЛОВИЯ НА ДОГОВОРА

### 1. КОНТРОЛ ВЪРХУ ИЗПЪЛНЕНИЕТО НА ДОГОВОРА

1.1. Изпълнението на Договора ще бъде оценявано от Възложителя ежемесечно.

Критериите, по които изпълнението ще бъде оценявано, включват:

а) процент от работите, отговарящи на приоритетите на Възложителя. Изпълнителят трябва да постигне ниво на изпълнение по-високо от 90% (деветдесет процента) за всеки месец за всеки приоритет от действието на договора. (счита се, че работа, която не отговаря на един от критериите (колоните от Таблица 1 „Време за реагиране“ от Раздел А – „Техническо задание“), не е изпълнена според приоритета)

б) процент от разрушените настилки, отговарящи на сроковете за трайно възстановяване на Възложителя. Изпълнителят трябва да постигне ниво на изпълнение по-високо от 90% (деветдесет процента) за всеки месец за всеки тип настилка за трайно възстановяване от действието на договора.

в) процент от работите, отговарящи на изискванията на Възложителя за безопасна работа - Изпълнителят трябва да постигне ниво на изпълнение на изискванията по БЗР не по-малко от 95% (деветдесет и пет процента) за всеки месец от действието на договора.

1.2. При неспазване на едно от посочените в предходната точка нива Възложителят изпраща писмено уведомление до Изпълнителя. При три писмени уведомления за неизпълнение, ще се счита, че е налице съществено неизпълнение и Възложителят има право да прекрати договора. В този случай Възложителят отправя едномесечно писмено предизвестие до Изпълнителя за прекратяване на Договора.

1.3. В едноседмичен срок от получаването на писмено уведомление за неизпълнение в рамките на даден месец Изпълнителят се задължава да изпрати на Възложителя подробен план за действие, според който Изпълнителят ще преведе дейността в съответствие с изискванията на Възложителя.

1.4. Ако Възложителя прецени, че планът за действие е приемлив, той информира Изпълнителя в 5-дневен срок от получаването на плана. Изпълнителят предприема въвеждане в действие на плана незабавно.

1.5. Ако Възложителят прецени, че планът за действие по т. 1.3 от този раздел не е приемлив, той отправя до Изпълнителя предложение за промяна. В 5-дневен срок Изпълнителят се съгласява с направеното от Възложителя предложение за променен план и го въвежда в действие или отхвърля плана, като ясно посочва причините в писмен вид.

1.6. По никакъв начин задълженията на Възложителя пред потребителите на ВиК услуги на територията на Столична община, не трябва да бъдат поставени на риск поради невъзможност на Изпълнителя да постигне заложените нива на изпълнение на работите, съгласно този договор. При извънредни ситуации, включително и при прекратяване на договора, Изпълнителят и Възложителят изготвят план за действие, осигуряващ постигането на задълженията на Възложителя съгласно Концесионния договор от 23.12.1999г., сключен между Възложителя и Столична Община и действащото българско законодателство.

**1.7.** Възложителят има право (след злополука и/или инцидент с хора или установени несъответствия в областта на здравословните и безопасни условия на труд) да изиска от Изпълнителя изготвяне и изпълнение на план с коригиращи и превантивни мерки по БЗР. Планът се изготвя от Изпълнителя до 10 работни дни от изискването му и се съгласува с Възложителя в 5-дневен срок от изготвянето. Изпълнителят привежда плана в действие според сроковете в него. Причините за неизпълнения/отклонения с плана се декларират в писмен вид.

## **2. ГАРАНЦИЯ ЗА ОБЕЗПЕЧАВАНЕ НА ИЗПЪЛНЕНИЕ НА ДОГОВОРА**

**2.1.** Гаранцията за обезпечаване на изпълнението е със срок и валидност съгласно посоченото в договора, като Възложителят не дължи на Изпълнителя лихви за периода, през който гаранцията е престояла при него.

**2.2.** Изпълнителят отправя писмено искане за освобождаване на гаранцията за изпълнение до контролиращия служител от страна на възложителя. В случай че гаранцията за изпълнение е представена под формата на парична сума, официалното писмо следва да съдържа актуална банкова сметка (IBAN номер), по която следва да бъде възстановена гаранцията, име, данни за контакт и подпис на представляващия изпълнителя.

**2.3.** Ангажиментът на възложителя по освобождаването на предоставена банкова гаранция се изчерпва с връщането на нейния оригинал на Изпълнителя, като възложителят не се ангажира и не дължи разходите за изготвяне на допълнителни потвърждения, изпращане на междубанкови SWIFT съобщения и заплащане на свързаните с това такси, в случай че обслужващата банка на Изпълнителя има някакви допълнителни специфични изисквания

**2.4.** При наложена на Изпълнителя съгласно изискванията на настоящия Договор неустойка, глоба или санкция, Възложителят има право да приспадне дължимата му сума от насрещни дължими на Изпълнителя суми или от гаранцията за обезпечаване на изпълнението на договора, внесена от Изпълнителя, за да гарантира изпълнението на настоящия Договор или от дължимото плащане по съответната месечна фактура. Изпълнителят е длъжен да поддържа стойността на гаранцията за обезпечаване на изпълнението в пълен размер.

**2.5.** Банковите разходи по откриването и поддържането на Гаранцията за изпълнение във формата на банкова гаранция, както и по усвояването на средства от страна на Възложителя, при наличието на основание за това, са за сметка на Изпълнителя.

**2.6.** Когато като Гаранция за изпълнение се представя застраховка, Изпълнителят предава на Възложителя оригинален екземпляр на застрахователна полица, издадена в полза на Възложителя / в която Възложителят е посочен като трето ползващо се лице (бенефициер)/, която трябва да отговаря на следните изисквания:

2.6.1. да обезпечава изпълнението на този Договор чрез покритие на отговорността на Изпълнителя;

2.6.2. да бъде за изисквания в договора срок;

2.6.3. Разходите по сключването на застрахователния договор и поддържането на валидността на застраховката за изисквания срок, както и по всяко изплащане на застрахователно обезщетение в полза на Възложителя, при наличието на основание за това, са за сметка на Изпълнителя.

**2.7.** Гаранцията или съответната част от нея не се освобождава от Възложителя, ако в процеса на изпълнение на Договора е възникнал спор между Страните относно неизпълнение на задълженията на Изпълнителя и

въпросът е отнесен за решаване пред съд. При решаване на спора в полза на Възложителя той може да пристъпи към усвояване на гаранциите.

**2.8.** В случай, че Възложителят прекрати договора поради неизпълнение от Изпълнителя в която и да е хипотеза, Възложителят може да задържи изцяло гаранцията за обезпечаване на изпълнението.

**2.9.** В случай, че стойността на гаранцията за обезпечаване на изпълнението се окаже недостатъчна, Изпълнителят се задължава в срок от 5 работни дни да заплати стойността на дължимата неустойка и да допълни гаранцията до нейния пълен размер.

### **3. ЕКСКЛУЗИВНОСТ**

**3.1.** Възложителят може да ползва същите услуги предмет на договора от трети лица при спешни случаи, отказ, техническа невъзможност на Изпълнителя да изпълни съответното възлагане и при неизпълнение от страна на Изпълнителя на задълженията по договора, включително и в рамките на гаранционния срок.

**3.2.** В случаите по предходната точка, при наличие на виновно неизпълнение от страна на Изпълнителя, последният се задължава да изплати на Възложителя стойността на изпълнените от третото лице работи.

Възложителят има право да приспадне стойността на изпълнените от третото лице работи от дължимите на Изпълнителя суми или от гаранцията за изпълнение.

**3.3.** Възложителят има право да възлага работи предмет на настоящия договор по свое усмотрение на вътрешните екипи на Възложителя (Аварии и поддръжка).

### **4. РАБОТА В ДРУГИ ЗОНИ**

По изключение Възложителят може да възложи на Изпълнителя да извършва работите по настоящия договор и извън територията, определена в Схема № 1 от „Приложения“, като за извършените работи му се заплаща съгласно цените по настоящия договор, индексирани с коефициент в съответствие с правилата от Раздел Б.

При възлагане на работите по настоящия договор извън територията, определена в Схема № 1 от „Приложения“ за Изпълнителя важат същите изисквания, така както са уговорени в настоящия договор, които са за работи възложени в територията, определена в Схема № 1 от „Приложения“.

### **5. Неустойки**

**5.1. Изпълнителят дължи на Възложителя неустойки в който и да е от следните случаи:**

- при неспазване на сроковете за „Време за реакция“, „Време за изпълнение на работата“ и „Време за трайно възстановяване на настилката“ според т. 8 и т.9 от Раздел А на договора;

- при неспазване на БЗР изискванията на Възложителя;

- при некоректно и ненавременна отчетност;

- при неспазване на сроковете за внасяне на протоколи за извършена работа съобразно Приложение 2 към договора;

- при неспазване на техническите изисквания за изпълнение на работите според Раздел А от договора;

**5.2. Неустойка при неспазване на сроковете „време за реакция“, „време за изпълнение на работата“ и „време за трайно възстановяване на настилката“:**

Ежемесечно Възложителят изчислява „ниво на изпълнение“ по критериите „време за реакция“, „време за изпълнение на работата“ и „време за трайно възстановяване на настилката“ съобразно сроковете по т. 8 и т.9 от Раздел А.

5.2.1. Неустойките при неспазване на сроковете, посочени в Таблица 1 - „време за реакция“ и „време за изпълнение на работата“ от т. 8 от Раздел А.

5.2.1.1. При забава на изпълнението на дадена работа съгласно „време за реакция“ от Таблица 1 от т.8 от Раздел А, Изпълнителят дължи неустойка според възложения приоритет както следва:

**Таблица 2**

<b>Работи възложени с приоритети:</b>	<b>Процент неустойка</b>
Работи възложени с приоритети: 1СП, 1СП А, 1, 1А, 5 (при указан час) и 5А (при указан час)	5% за всеки час закъснение

**Таблица 3**

<b>Работи възложени с приоритети 2, 2А, 5 и 5А</b>	<b>Процент неустойка</b>
за просрочие от 1 (един) календарен ден	30%
за просрочие от 2 (два) календарни дни	60%
за просрочие от и над 3 (три) календарни дни	100%

**Таблица 4**

<b>Работи с приоритети 3, 3А, 4, 4А, 6 и 6А</b>	<b>Процент неустойка</b>
за просрочие от 1 (един) календарен ден	5%
за просрочие от 2 (два) календарни дни	10%
за просрочие от 3 (три) календарни дни	15%
за просрочие от 4 (четири) календарни дни	25%
за просрочие от 5 (пет) календарни дни	35%
за просрочие от 6 (шест) календарни дни	45%
за просрочие от 7 (седем) календарни дни	55%
за просрочие от 8 (осем) календарни дни	70%
за просрочие от 9 (девет) календарни дни	85%
за просрочие от и над 10 (десет) календарни дни	100%

5.2.1.2. При забава на изпълнението на дадена работа съгласно „време за изпълнение на работата“ от Таблица 1 от т.8 от Раздел А, Изпълнителят дължи неустойка според възложения приоритет както следва:

**Таблица 5**

<b>Работи възложени с приоритети:</b>	<b>Процент неустойка</b>
Работи възложени с приоритети 1 СП, 1СП А, 1, 1А, 5 (при указан час) и 5А (при указан час)	5% за всеки час закъснение
Работи възложени с приоритети 2, 2А	2% за всеки час закъснение
Работи възложени с приоритети 3, 3А, 4, 4А	10%
Работи възложени с приоритети 5, 5А	5%

Размерът на неустойката се изчислява съгласно посочените проценти в Таблица 2 ÷ Таблица 5, но не повече от 100% върху стойността на извършената работа без стойността на материалите и настилките. В случай на неустойка на работа, която е рекламация (включително в гаранционния срок), стойността на работата се изчислява съгласно съответстващите позиции от Ценовите таблици и на тази стойност се начислява процента от Таблица 2 ÷ Таблица 5.

За работи, които не са изпълнени в срок съгласно Таблица 1 от т. 8 от Раздел А и са превъзложени на друг изпълнител, неустойката за дните просрочие до превъзлагането се изчислява съгласно посочените проценти в Таблица 2 ÷ Таблица 5 върху стойността получена от действително изпълнени обеми и количества от другия изпълнител по цените от раздел Б „Цени и данни“.

5.2.1.3. В допълнение към неустойките по т. 5.2.1.1 и 5.2.1.2, Възложителят има право при забава на изпълнението на дадена работа по всяко време да се възползва от т.3.1. от Раздел В "Специфични условия на договора".

5.2.1.4. При обективна невъзможност дадена работа да бъде изпълнена спрямо сроковете от Таблица 1 от т. 8 от Раздел А, Изпълнителят заявява това в писмен вид пред Възложителят. В тези случаи Възложителят има право да приеме или отхвърли аргументите на Изпълнителя, като и в двата случая изпраща писмен отговор.

**5.2.2. Неустойка за време за възстановяване**

5.2.2.1. При забава на изпълнението на възстановителните дейности според сроковете в т. 9 от Раздел А, Изпълнителят дължи неустойка според типа настилка, както следва:

**Таблица 8**

<b>Настилки по улици с интензивен трафик, преминаващ градски транспорт и "незабавно възстановяване", без индекс „А“</b>	<b>Процент неустойка</b>
за просрочие от 1 (един) календарен ден	15%
за просрочие от 2 (два) календарни дни	30%
за просрочие от 3 (три) календарни дни	50%
за просрочие от 4 (четири) календарни дни	70%
за просрочие от 5 (пет) календарни дни и повече	100%



Таблица 9

Настилки по улици с нормална интензивност, с индекс „А“	Процент неустойка
за просрочие от 1 (един) календарен ден	10%
за просрочие от 2 (два) календарни дни	20%
за просрочие от 3 (три) календарни дни	30%
за просрочие от 4 (четири) календарни дни	45%
за просрочие от 5 (пет) календарни дни	60%
за просрочие от 6 (шест) календарни дни	80%
за просрочие от 7 (седем) календарни дни и повече	100%

Размерът на неустойката се изчислява съгласно посочените проценти в Таблица 8 или Таблица 9 върху произведението на полагащата се квадратура за всеки отделен тип СМР съгласно Раздел Б „Цени и данни“ и цената за възстановяване съгласно т.8.4. от Ценовите таблици. В случай на неустойка на възстановителни дейности, които са рекламация (включително в гаранционния срок), стойността е произведението на полагащата се квадратура и цената по т.8.4. от Ценовите таблици и на тази стойност се начислява процента от Таблица 8 или Таблица 9.

За настилки, които не са възстановени в срок съгласно т.9 от Раздел А и са превъзложени на друг изпълнител, неустойката за дните просрочие до превъзлагането се изчислява съгласно посочените проценти в Таблица 8 или Таблица 9 върху произведението на действително разрушената квадратура на повърхността и цената за възстановяване съгласно т.8.4. от Ценови таблици.

- 5.2.2.2. В допълнение към неустойките по т. 5.2.2.1, Възложителят има право при забава на изпълнението на дадена работа по всяко време да се възползва от т.3.1. от Раздел В “Специфични условия на договора”.
- 5.2.2.3. При обективна невъзможност, която Изпълнителя не е могъл да предвиди или предотврати, дадена настилка да бъде възстановена спрямо сроковете от т.9 от Раздел А Изпълнителят заявява това в писмен вид пред Възложителят. В тези случаи Възложителят има право да приеме или отхвърли аргументите на Изпълнителя, като и в двата случая изпраща писмен отговор.
- 5.2.2.4. При неработещи асфалтови бази на Изпълнителя или с които има сключен договор за закупуване на асфалто-бетонни смеси съгласно т.12.2. от раздел А, Възложителя може да удължи срока за трайно възстановяване.
- 5.2.2.5. При натрупване на 10 работни дни с неблагоприятни метеорологични условия, Изпълнителя представя подробен график за възстановителни работи. Ако Възложителят прецени, че графикът за възстановяване е много дълъг, той отправя до Изпълнителя конкретно предложение за промяна. В 2-дневен срок Изпълнителят се съгласява с направеното от Възложителя предложение за променен график и го въвежда в действие или го отхвърля, като ясно посочва причините в писмен вид.
- 5.2.2.6. При неспазване на сроковете определени в подробния график за възстановителни работи, Изпълнителят дължи неустойки по т.5.2.2, като начална дата на закъснението е посочената от него в подробния график.

5.2.3. При забава на изпълнението на дадена работа по всички критерии- „време за реакция“, „време за изпълнение на работата“ и „време за трайно възстановяване на настилката“ според сроковете в Таблица 1 от т.8 и според сроковете в т. 9 от Раздел А, неустойката е сума от неустойките по т. 5.2.1. и т. 5.2.2. от раздел В „Специфични условия на договора“.

### **5.3. Неустойка за БЗР**

На изпълнителят се налагат неустойки в случаите, когато при изпълнение на строително-монтажните работи на обекта се констатира едно или няколко от следните нарушения:

- 5.3.1. Неосигурени всички необходими средства съгласно схемите за временна организация на движението.
- 5.3.2. Немонтирана информационна табела на „Софийска вода“АД.
- 5.3.3. Неосигурено ограждане, обезопасяване и сигнализиране на изкопите със знаци, конуси, бариери, предпазни ленти, мрежи, отговарящи на изискванията за ВОБД съгласно Наредба №3 от 16.08.2010г. за временната организация и безопасността на движението при извършване на строителни и монтажни работи по пътищата и улиците при извършване на работите, предмет на договора. При невъзможност дадена работа да бъде извършена в рамките на един ден Изпълнителят е длъжен да осигури плътно ограждане и обезопасяване на изкопа. В случай на прекъсване на работа на даден обект и напускане му, за същият Изпълнителят трябва да е осигури плътно ограждане и обезопасяване на изкопа.
- 5.3.4. Неосигурен безопасен маршрут за преминаване на пешеходци, неосигурена временна пешеходна пътека или насочване към отсрещен тротоар.
- 5.3.5. Един или няколко работници (служители) на Изпълнителя, изпълняващи СМР на обекта са без подходящо работно облекло, светлоотразителни жилетки или лични предпазни средства.
- 5.3.6. Неизпълнено обезопасяване на изкопите над 1,3 м и при нестабилна почва или допълнителни рискови фактори и на по-малка дълбочина.
- 5.3.7. Неосигурена/ немонтирана стълба за влизане и излизане от изкопа.
- 5.3.8. Не се допуска разполагането на земна маса, превозни средства, машини или материали на разстояние по-малко от 1м от ръба на изкопа.
- 5.3.9. Не се спазват изискванията за защита на работещите от рискове при работа с азбест.
- 5.3.10. Непочистен обект от отпадъци и земни маси.
- 5.3.11. Нивото на водата в изкопа не е под водопроводните тръби.
- 5.3.12. Непопълнен чек лист за оценка на безопасността на изкопа.
- 5.3.13. Некоректно попълнен чек лист за оценка на безопасността на изкопа.
- 5.3.14. Неиздадено разрешително за работа в ограничени пространства.
- 5.3.15. Допускане на необучени лица за работа в ограничени пространства.

### 5.3.16. Липса на минимално оборудване при в ограничени пространства

Размерът на неустойките, които ще бъдат налагани на Изпълнителя при констатиране от страна на Възложителя на което и да е от визираните в точки от 5.3.1 до 5.3.16 от този раздел нарушения се определя по следната таблица:

Точки от Раздел В: Специфични условия на договора	неустойка при 1-во нарушение (лв.)	неустойка при 2-ро нарушение (лв.)	неустойка при 3-то и всяко следващо нарушение (лв.)
5.3.1.; 5.3.2.; 5.3.3.; 5.3.4.; 5.3.6. ;5.3.12; 5.3.14.	800	1200	2400
5.3.7.; 5.3.8.;5.3.15.	400	600	1200
5.3.5.; 5.3.9.; 5.3.10.; 5.3.11.;5.3.13;5.3.16	200	300	600

5.3.17. При други констатирани нарушения на изискванията свързани с БЗР, включително на посочените в приложеното към договора споразумение за съвместно осигуряване на ЗБУТ, непопадащи в други хипотези по настоящия договор, Възложителят има право да наложи неустойка в размер на 1000 лв. за всеки констатиран случай.

Констатирането на нарушения по т. 5.3. от този раздел се удостоверява с нарочно съставен Констативен протокол изготвен и подписан от Контролиращият служител (или представител на контролиращият служител) на обекта и Изпълнителя. В случай, че Изпълнителя откаже да подпише Констативния протокол, същия се приема за подписан с подписа на Възложителя, като към него се прилага и снимков материал.

**При констатиране на повече от пет нарушения за месец по т.5.3 от този раздел, за които Изпълнителя е санкциониран, Възложителят има право да развали настоящия Договор, поради неизпълнение от страна на Изпълнителя.**

**При нарушение на изисквания, свързани с БЗР, които да са довели или могат да доведат до реална, непосредствена опасност за човешки живот и/или значително увреждане на човешкото здраве, Възложителят има право незабавно да развали настоящия Договор, поради неизпълнение от страна на Изпълнителя.**

### 5.4. Неустойки за отчетност

При неспазване на сроковете за отчетност Изпълнителят дължи следните неустойки:

5.4.1. При неспазване на срока за изпращане на График за работи през деня съгласно т. 19 от Раздел А:

- 50 лв. за всеки просрочен отчет;
- и 500 лв. при непостигане на ниво от 90% (деветдесет процента) своевременно получени отчети в рамките на даден месец.

5.4.2. При неспазване на срока за изпращане на Отчет за работи, изпълнени в предходния ден, съгласно т. 19 от Раздел А

- 50 лв. за всеки просрочен Отчет за работи, изпълнени в предходния ден;
- и 500 лв. при непостигане на ниво от 90% (деветдесет процента) своевременно получени отчети в рамките на даден месец.

5.4.3. Отчетни форми за работи, изпълнени в предходния ден:

- 500 лв. при непостигане на ниво от 90% (деветдесет процента) своевременно отчетени форми в рамките на даден месец;

5.4.4. Отчетни форми за настилки, възстановени в предходен ден;

- 500 лв. при непостигане на ниво от 90% (деветдесет процента) своевременно отчетени форми в рамките на даден месец;

5.4.5. При невъзможност даден отчет да бъде изпратен по установения електронен път, Изпълнителят има право да предаде необходимата информация по телефон.

5.4.6. При изпратена некоректна Отчетна форма за работа, констатирана от представител на Възложителя със снимков материал с дата и час, ще се приема за коректен отчет справка от GPS на бус и багер. При липса на GPS на посочената техника, ще се приема за коректен отчет, снимковия материал с дата и час от представител на Възложителя.

5.4.7. При въведена Официална инструкция за Електронна отчетност, неустойките за отчетност ще бъдат налагани съгласно отразените промени в инструкцията.

### **5.5. Неустойки при неспазване на сроковете за внасяне на протоколи за извършена работа**

5.5.1. Сроковете за представяне и за проверка на екзекутиви и протоколи за изпълнени през предходния месец и подлежащи на плащане работи са определени в "Процедура за фактуриране" - Приложение № 2 и Приложение 7: "Последователност на процесите при проверка на протоколи и екзекутиви (СМР, приети от Технически Контрол на аварийната дейност (Инспектори КУВМ))"

5.5.2. Ненавременно внесени екзекутиви и протоколи за изпълнени работи се санкционират с 3% (три процента) от стойността на работите при закъснение до 5 работни дни, от датата на която е следвало да бъдат внесени, с 5% (пет процента) при закъснение от 6 до 10 работни дни, 10% (десет процента) - при закъснение от 11-тия работен ден до 1 месец и 20% (двайсет процента) при закъснение над 1 месец.

5.5.3. Неустойките, предвидени в т. 5.5, се изчисляват на база на стойността на работата без да бъдат включвани стойността на материалите, доставени от Възложителя.

### **5.6. При неизпълнение на техническите изискванията на договора, Възложителят има право да наложи следните неустойки:**

- Обратно засипване без трамбоване – неустойка от 100 лв. за всеки отделен случай, като нарушението се доказва с контролна бланка /констативен протокол или видео материал, изготвен от представител на Възложителя.
- При неизвършена дезинфекция на тръби и фитинги - неустойка от 100 лв. за всеки отделен случай, като нарушението се доказва с контролна бланка/констативен протокол, изготвен от представител на Възложителя.
- В случай на прекъсване на работа на даден обект, без обективна причина за това, Изпълнителя дъжи неустойка в размер на 500 лв. за всеки отделен случай, независимо, че работата е изпълнена съгласно „време за реакция“ и „време за изпълнение“;

- 2 При разрушаване на асфалтови повърхности без предварително изрязване – неустойка от 100 лв. за всеки отделен случай, като нарушението се доказва с контролна бланка /констативен протокол или снимка;
- 3 При неспазване на т. 15.7÷15.11 включително, от Раздел А „Техническо задание – предмет на договора“, Възложителя има право да наложи неустойка в размер на 100 лв. за всяко първо нарушение и по 300 лв. за второ и всяко следващо нарушение в рамките на един календарен месец.

**5.7. При некоректно внесен екзекутив за възстановена настилка:**

- Възложителят има право да наложи неустойка в размер на 50 лв. за всеки отделен случай, при който Изпълнителя отчете настилка или вкарва за проверка екзекутив на СМР с неизвършено обкантване и/ или неизвършено фугиране на възстановената настилка.
- Възложителят има право да наложи неустойка в размер на 50 лв. за всеки отделен случай, при който Изпълнителя вкарва за проверка екзекутиви на СМР-та с неизвършено стабилизиране на гърнета на СК, ПХ и ТСК в настилка макадам, черно, горска почва, тревна площ и други (без покритие).

**5.8. В случай, че Изпълнителя не поддържа декларирания от него в процедурата за обществена поръчка брой екипи, ангажирани с изпълнението на Договора, то за всеки екип по-малко на месец ще бъде наложена неустойка от 2000 лв. При наложени неустойки за два месеца, Възложителя има право да прекрати настоящия Договор.**

**5.9.** Неустойката в случай, че Изпълнителят не изпълни задължението си по т.23.4 от раздел А „Техническо задание - предмет на договора“ се изчислява като процентно отношение на броя неизпълнени работи по т.23.4 към общия брой изпълнени работи „Алтернативно водоснабдяване“ за месец от общата стойност на абонамента месечна такса.

**5.10.** В случай на просрочване продължителността на планирано спиране на вода по вина на Изпълнителя, ще се налагат неустойка от 150 лв. за всеки започнат час просрочие. Констатирането неизпълнение ще се удостоверява с нарочно съставен Констативен протокол изготвен и подписан от Инспектор КУВМ и представител на Изпълнителя. В случай, че Изпълнителя откаже да подпише Констативния протокол, същия се приема за подписан с подписа на Инспектор КУВМ и Старши инспектор КУВМ.

**5.11.** В случай, че Изпълнителят едностранно прекрати настоящия договор, без да има правно основание за това, той дължи на Възложителя неустойка в размер на 10 % (десет процента) от общата прогнозна стойност на договора без ДДС без да се включва стойността на опциите.

**5.12.** Всички права на собственост върху предоставените информационни табели са на Възложителя. Изпълнителят няма право да използва информационните табели на обекти, които не са му възложени за изпълнение от Възложителя по този договор. При неизпълнение на посоченото, Изпълнителя дължи неустойка в размер на 500 лв. за всеки отделен случай.

**5.13.** В случай, че Изпълнителя не изпълнява задълженията си по т.27.3 от раздел А „Техническо задание - предмет на договора“, той дължи на Възложителя неустойка за първо нарушение 800 лв. и 1200 лв. за второ нарушение.

**5.14.** Изпълнителят ще изплати неустойки и други дължими суми, предвидени в Договора, в срок до 10 (десет) работни дни от датата на получаването на фактурата за наложени неустойки или други дължими суми, освен ако същите не се удържани от насрещни дължими суми или гаранцията за изпълнение.

## **6. САНКЦИИ, НАЛАГАНИ НА "СОФИЙСКА ВОДА" АД**

Ако в който и да е момент, поради действие или бездействие от страна на Изпълнителя и/или негови служители, на "Софийска вода" АД бъдат наложени санкции по силата на действащото законодателство, Изпълнителя се задължава да обезщети Възложителя по всички санкции в пълния им размер.

**РАЗДЕЛ Г: ОБЩИ УСЛОВИЯ НА ДОГОВОРА ЗА СТРОИТЕЛСТВО**

## РАЗДЕЛ Г: ОБЩИ УСЛОВИЯ НА ДОГОВОРА ЗА СТРОИТЕЛСТВО

### Съдържание:

<b>Член</b>	<b>Наименование</b>
<b>1.</b>	ДЕФИНИЦИИ
<b>2.</b>	ОБЩИ ПОЛОЖЕНИЯ
<b>3.</b>	ПРАВА И ЗАДЪЛЖЕНИЯ НА ИЗПЪЛНИТЕЛЯ
<b>4.</b>	ПРАВА И ЗАДЪЛЖЕНИЯ НА ВЪЗЛОЖИТЕЛЯ
<b>5.</b>	НЕУСТОЙКИ
<b>6.</b>	ПЛАЩАНЕ, ДДС И ГАРАНЦИЯ ЗА ОБЕЗПЕЧАВАНЕ НА ИЗПЪЛНЕНИЕТО
<b>7.</b>	ИНТЕЛЕКТУАЛНА СОБСТВЕНОСТ
<b>8.</b>	КОНФИДЕНЦИАЛНОСТ
<b>9.</b>	ПУБЛИЧНОСТ
<b>10.</b>	НОРМАТИВНИ И ВЪТРЕШНИ ПРАВИЛА
<b>11.</b>	ЗАПОЗНАВАНЕ С УСЛОВИЯТА НА ОБЕКТИТЕ
<b>12.</b>	ИНСПЕКТИРАНЕ И ДОСТЪП ДО ОБЕКТИ И СЪОРЪЖЕНИЯ – ПЛАН ЗА ВРЕМЕННА ОРГАНИЗАЦИЯ НА ДВИЖЕНИЕТО
<b>13.</b>	ПРЕДОСТАВЕНИ АКТИВИ
<b>14.</b>	СЛУЖИТЕЛИ НА ИЗПЪЛНИТЕЛЯ
<b>15.</b>	УВЕДОМЯВАНЕ ЗА ИНЦИДЕНТИ
<b>16.</b>	ОПАСНИ МАТЕРИАЛИ
<b>17.</b>	ТЕСТВАНЕ
<b>18.</b>	ГАРАНЦИИ
<b>19.</b>	ФОРС МАЖОР
<b>20.</b>	ОТГОВОРНОСТ И ЗАСТРАХОВАНЕ
<b>21.</b>	ПРЕОТСТЪПВАНЕ И ПРЕХВЪРЛЯНЕ НА ЗАДЪЛЖЕНИЯ
<b>22.</b>	ПРЕКРАТЯВАНЕ
<b>23.</b>	РАЗДЕЛНОСТ
<b>24.</b>	ПРИЛОЖИМО ПРАВО
<b>25.</b>	ЗАЩИТА НА ЛИЧНИ ДАННИ



## Общи условия на договора за строителство

Общите условия на договора за строителство, са както следва:

### 1. ДЕФИНИЦИИ

Следните понятия следва да имат определеното им по-долу значение. Думи в единствено число следва да се приемат и в множествено и обратно, думи в даден род следва да се възприемат, в който и да е род, ако е необходимо при тълкуването на волята на страните по настоящия договор. Думите, които описват дадено лице, включват всички представлявани от това лице страни по договора, независимо дали са свързани лица по смисъла на Търговския закон или не, освен ако от контекста не е ясно, че са изключени.

Преpraщането към даден документ следва да се разбира като преpraщане към посочения документ, както и всички други документи, които го изменят и/ или допълват.

- 1.1. **"Възложител"** означава "Софийска вода" АД, което възлага изпълнението на Работите, предмет на този договор.
- 1.2. **"Контролиращ служител"** означава лицето, определено от Възложителя, за което Изпълнителят е уведомен и което действа от името на Възложителя и като представител на Възложителя за целите на този договор.
- 1.3. **"Инвеститорски контрол"** означава представител на Контролиращия служител, който ще извършва инвеститорски контрол върху изпълнението на договора от името на Контролиращия служител.
- 1.4. **"Изпълнител"** означава физическото или юридическо лице, както и техни обединения, определено в договора и неговите представители и правоприемници.
- 1.5. **"Отговорно лице"** означава лицето, определено от Изпълнителя, за което Възложителят е уведомен и което действа от името на Изпълнителя, и като представител на Изпълнителя за целите на този договор.
- 1.6. **"Договор"** означава цялостното съглашение между Възложителя и Изпълнителя, състоящо се от посочените по – долу части, като в случай на несъответствие при тълкуване имат предимство в следния ред:
  - Договор;
  - Раздел А: Техническо задание – предмет на договора (вкл. Работен проект и График за изпълнение на работите)
  - Раздел Б: Цени и данни;
  - Раздел В: Специфични условия;
  - Раздел Г: Общи условия;
- 1.7. **"Дата на влизане в сила на договора"** означава датата на подписване на договора, освен ако не е уговорено друго.
- 1.8. **"Цена по договора"** означава цената, изчислена съгласно Раздел Б: Цени и данни.

- 1.9. **"Максимална стойност на договора"** -означава пределната сума, която не може да бъде надвишавана при възлагане и изпълнение на договора.
- 1.10. **"Срок на договора"** означава предвидената продължителност на договора.
- 1.11. **"Официална инструкция"** означава възлагане, чрез което Възложителят определя началната дата на изпълнението на конкретни работи, съобразно Раздел А: Техническо задание.
- 1.12. **"Работи"** означава строителни и монтажни работи (СМР), описани в Раздел А: Техническо задание.
- 1.13. **"Обект"** означава всяко местоположение (земя, улица, сграда или съоръжение), на който се осъществяват Работите, както и всяко друго място, предоставено от Възложителя за целите на договора.
- 1.14. **"Машини и съоръжения"** означава всички активи, материали, машини, съоръженията, инструменти и други подобни, предоставени от Възложителя на Изпълнителя за изпълнението на Работите.
- 1.15. **"Работен проект"** означава комплект чертежи, записки и т.н., който се дава на Изпълнителя от Възложителя за изпълнението на работите, предмет на настоящия договор. Работният проект е неразделна част от Раздел А: Техническо задание.
- 1.16. **"График за изпълнение на работите"** е планът за изпълнение на работите, предмет на настоящия договор, съгласно Работния проект. Графикът за изпълнение на работите се представя в предложението на Изпълнителя или съобразно уговореното в Раздел А: Техническо задание.
- 1.17. **"Системи за безопасност при работа"** означава комплект от документи на Възложителя или нормативни актове съгласно българското законодателство, които определят начините и методите за опазване здравето и безопасността при изпълнение на работите, предмет на договора.
- 1.18. **"Начална дата на изпълнение на работите"** означава денят на подписване на Образец №2 съгласно чл.157 (1) от ЗУТ: протокол за откриване на строителна площадка и определяне на строителна линия и ниво, а когато такъв не се изисква, датата на заверка на заповедната книга.
- 1.19. **"Срок за изпълнение на Работите"** означава периодът от Началната дата на изпълнение на Работите до Цялостно приключване на Работите. Срокът на изпълнение на работите се измерва в работни дни, освен ако не е уговорено друго.
- 1.20. **"Цялостно приключване на Работите"** означава, подписването на Акт 16, когато законът предвижда съставянето на такъв акт или с приемо-предавателен протокол, подписан без възражения от Възложителя.
- 1.21. **"Неустойки"** означава санкции или обезщетения, които ще бъдат налагани на Изпълнителя в случай, че работите не са изпълнени в съответствие с изискванията, установени в договора и действащата нормативна уредба.

- 1.22. **"Строителен надзор"** означава лице или фирма за строителен надзор, на които "Софийска вода" АД е възложило да контролира изпълнението на обекта съгласно чл.166 от Закона за устройство на територията (ЗУТ).
- 1.23. **"Заповедна книга на строежа"** съгласно Приложение №4 на Наредба №3 от 31.07.03г. за съставяне на актове и протоколи по време на строителството. Заповедната книга на строежа се съставя, попълва и подписва от лицето, упражняващо строителен надзор, или от Технически ръководител на Изпълнителя за строежите от пета категория. Същата се представя на органа, издал разрешението за строеж за заверка и регистрация.
- 1.24. **"Гаранция за обезпечаване на изпълнението"** означава паричната сума, банковата гаранция или застраховка, която Изпълнителят предоставя на Възложителя, за да гарантира доброто изпълнение на договора.

## **2. ОБЩИ ПОЛОЖЕНИЯ**

- 2.1. При изпълнение на условията на настоящия договор, Възложителят възлага на Изпълнителя да изпълнява работите за срока на договора срещу заплащане на договорната цена.
- 2.2. Всяка страна приема, че този договор представлява цялостното споразумение между страните
- 2.3. Настоящият договор не учредява представителство или сдружение между страните по него и никоя от страните няма право да извършва разходи от името и за сметка на другата. В изпълнение на задълженията си по договора нито една от страните не следва да предприема каквото и да е действие, което би могло да накара трето лице да приеме, че действа като законен представител на другата страна.
- 2.4. Номерът и Датата на влизане в сила на договора следва да се цитират във всяка релевантна кореспонденция.
- 2.5. Заглавията в този договор са само с цел препращане и не следва да се ползват като водещи при тълкуването на клаузите, до които се отнасят.
- 2.6. Всяко съобщение, изпратено от някоя от страните до другата, следва да се изпраща чрез пратка с обратна разписка или по факс и ще се счита за получено от адресата от датата, отбелязана на обратната разписка, съответно от получаване на факса, ако той е пуснат до правилния факс номер (когато на доклада от факса за изпращане на насрещния факс е изписано ОК) на адресата.
- 2.7. Всяка страна трябва да уведоми другата за промяна или придобиване на нов адрес, телефонен или факс номер, използвани за кореспонденция, при най-ранна възможност, но не по-късно от четиридесет и осем (48) часа след такава промяна.
- 2.8. Неуспехът или невъзможността на някоя от страните да изпълни, в който и да е момент, някое от условията на настоящия договор не трябва да се приема като отмяна на съответното условие или на правото да се прилагат всички условия на настоящия договор.

- 2.9. Приема се, че на Изпълнителя са известни всички негови нормативно установени отговорности съгласно българското законодателство, по повод изпълнението на Работите. Отговорности или разходи, възникнали в резултат на сключването на договора се приема, че са включени в договорната цена.
- 2.10. Евентуален спор или разногласие във връзка с изпълнението на настоящия договор страните ще решават в дух на разбирателство и взаимен интерес. В случай, че това се окаже невъзможно, спорът ще бъде решен по съдебен ред, освен ако страните не подпишат арбитражно споразумение.
- 2.11. Ако Изпълнителят изпълни Работи, които не отговарят на изискванията на договора, Възложителят може по собствено усмотрение да откаже да приеме тези Работи и да търси обезщетение за претърпени вреди и пропуснати ползи. Възложителят може да представи на Изпълнителя възможност да повтори изпълнението на неприетите Работи преди да потърси други изпълнители.
- 2.12. Изпълнителят се задължава да обезщети изцяло Възложителя за всички щети и пропуснати ползи, както и да възстанови в пълния им размер санкциите, наложени от съд или административен орган, ведно с дължимите лихви, направените разноски, разходи, предявени към Възложителя във връзка с изпълнението на настоящия договор и дължащи се на действия, бездействия или забава на необходими действия на Изпълнителя и/или негови подизпълнители при или по повод строителството.
- 2.13. Някоя клауза извън чл.8 КОНФИДЕНЦИАЛНОСТ не продължава действието си след изтичане на срока или прекратяване на договора, освен ако изрично не е определено друго в договора.

### **3. ПРАВА И ЗАДЪЛЖЕНИЯ НА ИЗПЪЛНИТЕЛЯ**

Без да се ограничават специфичните задължения на Изпълнителя съгласно договора, общите му задължения са, както следва:

- 3.1. Изпълнителят ще изпълнява Работите точно и с грижата на добър търговец, като ползва в максимална степен познанията си и тези на подизпълнителите си, за да осигури използването на най-ефективни и ефикасни средства за работа.
- 3.2. Изпълнителят следва да предприеме необходимото изпълнените Работи да отговарят на поетите задължения и гаранции за качество, както са посочени в договора.
- 3.3. През срока на договора Изпълнителят ползва така своя персонал, време и способности, както е необходимо за точното изпълнение на задълженията му по договора.
- 3.4. Изпълнителят се задължава да спазва инструкциите на Възложителя, както и да пази добросъвестно интересите на Възложителя във всеки един момент.
- 3.5. Изпълнителят извършва работите съгласно изискванията на договора, а когато те не са подробно описани, по начин, приемлив за Възложителя.

- 3.6. Изпълнителят поставя подходящи условия в договорите си с подизпълнители, когато е допуснато използването на подизпълнители, които условия да отговарят на разпоредбите на настоящия договор. Изпълнителят носи отговорност за изпълнението на Работите, включително и за тези, изпълнени от подизпълнителите.
- 3.7. Изпълнителят спазва и предприема необходимото, така че неговите служители и подизпълнители да спазват точно изискванията на приложимото право по повод осигуряването на здравословни и безопасни условия на труд и изискванията на Възложителя за безопасност при работа.
- 3.8. Изпълнителят представя фактури за плащане съгласно чл.6 ПЛАЩАНЕ, ДДС И ГАРАНЦИЯ ЗА ОБЕЗПЕЧАВАНЕ НА ИЗПЪЛНЕНИЕТО.
- 3.9. Изпълнителят е длъжен преди влягането в конкретния строеж, в срок указан от Възложителя, да предостави на Възложителя документи и/или сертификати, които доказват качеството на използваните от него материали.
- 3.10. Изпълнителят се задължава при и във връзка с изпълнението на Работите по настоящия договор да събира, извозва и депонира получените отпадъци при стриктно спазване на действащото законодателство.
- 3.11. Доставчикът се задължава да не допуска съхраняване и/или ползване на обекта на напитки с алкохолно съдържание и/или други вещества, които могат да препятстват нормалното изпълнение на работите, както и да допуска до строителната площадка/до обекта, на който се предоставят услугите само квалифицирани работници, които не са употребили алкохол и са в добро здравословно състояние, позволяващо им да изпълняват нормално задълженията си.

#### **4. ПРАВА И ЗАДЪЛЖЕНИЯ НА ВЪЗЛОЖИТЕЛЯ**

Без да се ограничават специфичните задължения на Възложителя съгласно договора, общите му задължения са, както следва:

- 4.1. Възложителят определя Контролиращ служител, за което своевременно уведомява Изпълнителя. Възложителят може да заменя Контролиращия служител през срока на договора по свое усмотрение.
- 4.2. Контролиращият служител може да упражнява правата на Възложителя съгласно договора, с изключение на правата, свързани с прекратяване и/или изменение на договора. Ако съгласно условията на назначаването си Контролиращият служител следва да получава изрично упълномощаване от Възложителя за упражняването на дадено правомощие, следва да се приеме, че такова му е дадено и липсата му не може да се противопостави на Изпълнителя.
- 4.3. Освен ако не е изрично уговорено в договора, Контролиращият служител не може да променя условията по договора или да отменя някои от задълженията на Изпълнителя по договора.
- 4.4. Контролиращият служител определя Инвеститорски контрол, като писмено уведомява Изпълнителя за това.
- 4.5. Инвеститорският контрол няма правомощие да:

- 4.5.1. отменя, което и да е от задълженията на Изпълнителя по договора.
- 4.5.2. поръчва изпълнението на допълнителна работа, включваща допълнително заплащане на Изпълнителя.

- 4.6. Инвеститорският контрол осъществява срещи с Изпълнителя, за да обсъди с него изпълнението на договора.
- 4.7. В случай, че Инвеститорският контрол констатира отклонения от Работния проект, той информира писмено Строителния надзор, след което Инвеститорският контрол, ДНСК и Строителният надзор имат право да прекратят изпълнението на работите. Заповедта за прекратяване ще бъде записана в Заповедната книга на строежа.
- 4.8. Възложителят си запазва правото да отмени извършването на работи или на всяка незавършена част от тях, ако изпълнението и приключването на тези работи не е извършено в договорните срокове и ако е необходимо, да възложи изпълнението на тези работи на друг Изпълнител, като задължи Изпълнителя с всички възникнали допълнително разходи, но без да ограничава други права на Възложителя спрямо Изпълнителя.

## **5. НЕУСТОЙКИ**

- 5.1. Неустойките за забава за извършване и предаване на СМР и некачествено изпълнение на СМР, предмет на договора са определени в Раздел В: Специфични условия на договора.

## **6. ПЛАЩАНЕ, ДДС И ГАРАНЦИЯ ЗА ИЗПЪЛНЕНИЕ**

- 6.1. Контактите между Възложителя и Изпълнителя по повод на ежедневното изпълнение на Работите се осъществяват между Контролиращия служител и/или Инвеститорския контрол и Изпълнителя.
- 6.2. Плащане се извършва по искане на Изпълнителя след приключване и приемане изпълнението на Работите, предмет на този договор.
- 6.3. Искането за плащане трябва да бъде придружено от Протокол за изпълнени и подлежащи на изплащане видове СМР, включващ съответните доказателства: актове за скрити работи, констативни протоколи, протоколи от проби (изпитвания) и др., доказващи качествено изпълнение на строежа – приети и подписани от Инвеститорски контрол и съответния Строителен надзор. Протоколът за изпълнени и подлежащи на изплащане видове СМР се адресира до Възложителя и се предоставя за одобрение от Инвеститорския контрол.
- 6.4. След като протоколът се подпише от двете страни без възражения, Изпълнителят издава коректно съставена фактура в петдневен срок от възникване на основанието за плащане съгласно документите, потвърждаващи изпълнението на работите.
- 6.5. Възложителят превежда на Изпълнителя дължимата сума до 45 (четиридесет и пет) дни от датата на коректно съставената фактура на Изпълнителя, представена в отдел "Финансово-счетоводен" на Възложителя.
- 6.6. Възложителят може да задържи плащане или да прихване суми срещу насрещни дължими суми без допълнителни разходи за него в случай, че има основания за това.

- 6.7. Всички суми, платими по договора, са без ДДС, освен ако изрично не е посочено друго. ДДС, което се дължи по повод на тези суми, се начислява допълнително към сумите.
- 6.8. Възложителят не предоставя авансови плащания по този договор.
- 6.9. Гаранцията за изпълнение се освобождава съгласно уговореното в Раздел В: „Специфични условия на договора“.

## **7. ИНТЕЛЕКТУАЛНА СОБСТВЕНОСТ**

- 7.1. Извън права на Изпълнителя или трети лица, съществуващи преди подписването на договора, Работният проект, включващ чертежи, обяснителни записки и други резултати, следствие от работата по договора, включително изобретения, става собственост на Възложителя, освен ако изрично не е уговорено друго.
- 7.2. Всяко изобретение, проект, откритие, полезен модел или подобрене в процедурите, направени от Изпълнителя или негови служители по време на изпълнението на договора с Възложителя или отнасящи се по какъвто и да е начин към дейността на Възложителя, или биха могли да бъдат използвани от Възложителя, следва да бъдат предоставени на Възложителя като негова собственост. Изпълнителят следва веднага да съобщи на Възложителя и да му предостави цялата необходима информация по повод на направата на такова изобретение, проект, откритие, полезен модел, или подобрене.
- 7.3. Изпълнителят следва да отбелязва или да осигури отбелязването на правата на интелектуалната собственост на Възложителя, както следва: "Собственост на "Софийска вода" АД .....(дата)".
- 7.4. Ако бъде поискано от Възложителя, Изпълнителят оказва необходимото съдействие при регистрирането на интелектуалната собственост, независимо в коя държава, за сметка на Възложителя, и предприема всичко необходимо така, че правата на интелектуална собственост да са за Възложителя. В случай, че се наложи и бъде поискано от Възложителя, Изпълнителят следва да предприеме всички действия за прехвърлянето на право на интелектуална собственост на Възложителя, като възможността на Възложителя да ползва обектите на такава собственост следва да е неограничена.
- 7.5. Правото на интелектуална собственост върху компютърна програма, проект за такава или друг софтуерен обект на интелектуална собственост, изготвен от Изпълнителя, негови служители, или подизпълнители за Възложителя по този договор, се прехвърля върху Възложителя при получаването от Изпълнителя на плащането по договора и от този момент Възложителят отговаря за предприемането на всички стъпки за защита на правата на интелектуална собственост, както Възложителят намери за добре.
- 7.6. Разходи, направени от Изпълнителя и предварително одобрени от Възложителя в изпълнение на чл.7.4 и чл.7.5, следва да се възстановят от Възложителя.

## **8. КОНФИДЕНЦИАЛНОСТ**

- 8.1. Освен с писмено съгласие на другата страна, никоя от страните не може да използва договора или информация, придобита по повод на договора, за цели извън изрично предвидените в договора.
- 8.2. Освен с писмено съгласие на другата страна, никоя страна не може по време на договора или след това да разкрива и/или да разрешава разкриването на трети лица на всякаква информация, свързана с дейността на другата страна, както и друга конфиденциална информация, която е получена или е могла да бъде получена по време на договора.
- 8.3. В случай, че Възложителят поиска, Изпълнителят прави необходимото така, че неговите служители или подизпълнители да поемат директни задължения към Възложителя по повод на конфиденциалността във форма, приемлива за Възложителя

## **9. ПУБЛИЧНОСТ**

- 9.1. Освен ако не е необходимо за подписването или е уговорено като необходимо за изпълнението на договора, Изпълнителят не публикува по своя инициатива и не разрешава публикуването, заедно или с друго лице, на информация, статия, снимка, илюстрация или друг материал от какъвто и да е вид по повод на договора или дейността на Възложителя преди предварителното представяне на материала пред Възложителя и получаването на неговото писмено съгласие. Такова съгласие от Възложителя важи само за конкретното публикуване, което е изрично поискано.
- 9.2. Информация до обществеността. Изпълнителят трябва да предоставя чрез табло с информация съгласно изискванията на Възложителя.

## **10. НОРМАТИВНИ И ВЪТРЕШНИ ПРАВИЛА**

Преди започване на изпълнение на работите или на някоя част от изпълнение на работите Изпълнителят уведомява за това Контролиращия служител или Инвеститорския контрол на Възложителя и подписва декларация, че е запознат с приложимите вътрешни правила на Възложителя, ако има такива, и ще ги спазва в процеса на работата си.

## **11. ЗАПОЗНАВАНЕ С УСЛОВИЯТА НА ОБЕКТИТЕ**

- 11.1. Приема се, че Изпълнителят се е запознал и приел условията на достъпа и другите комуникации към даден обект, неговия размер, рисковете от наранявания и увреждане на собственост на или около обекта, както и на живеещите около обекта лица, условията, при които ще бъдат изпълнявани работите, условията на труд, местата за получаване на материали и друга информация, необходима на Изпълнителя за осъществяване на работите на този обект.
- 11.2. Изпълнителят няма право да търси допълнителни плащания поради неправилно възприемане на условията на обектите или на основание, че не му е била предоставена точна информация от Възложителя или негови служители или че не е успял да получи правилна информация, или да предвиди възникването на някакви условия, които да повлияят на работата му. Изпълнителят няма право да търси увеличаване на възнаграждението и/или освобождаване или намаляване на отговорност



и/или освобождаване от някои от задълженията му по договора на същите основания.

## **12. ИНСПЕКТИРАНЕ И ДОСТЪП ДО ОБЕКТИ И СЪОРЪЖЕНИЯ – ПЛАН ЗА ВРЕМЕННА ОРГАНИЗАЦИЯ НА ДВИЖЕНИЕТО**

- 12.1. Във всеки момент Възложителят има право на достъп до обекта (обектите), на които се извършват работите, за да провежда инспектиране или по други причини.
- 12.2. Възложителят има право да провежда инспекция на работите, и има право да не приеме извършени работи, в случай, че има основание да счита, че те не отговарят на договора. Изпълнителят осигурява на Възложителя необходимия за това достъп.
- 12.3. Изпълнителят предприема необходимите действия оторизираните му служители да не навлизат в части от обекта, където не е необходимо, и да ползват посочените от Възложителя пътища, маршрути, подстъпи и др.
- 12.4. Освен ако страните не се договорят друго, Изпълнителят отговаря за служителите си относно храна, почивки, осигуряване на лични предпазни средства и др.
- 12.5. Изпълнителят осигурява за своя сметка всичко необходимо за Работите, освен ако писмено не е уговорено друго. Въпреки това, Изпълнителят може с предварителното съгласие на Възложителя и съответните доставчици на комунални услуги да ползва електричество, вода, газоснабдяване и др., когато е необходимо за предоставянето на работите. Рискът от ползването на такива комунални услуги е за Изпълнителя.
- 12.6. Възложителят не носи отговорност за вреди, причинени от промени в налягането, качеството, прекъсване или спиране на такива предоставяни комунални услуги. Изпълнителят осигурява за своя сметка необходимите му съоръжения за ползването на такива комунални услуги и отговаря за щети, нанесени от ползването им от него.
- 12.7. Изпълнителят осигурява за собствена сметка и риск доставката, разтоварването и извеждането от обекта на цялата необходима му апаратура, машини и съоръжения и материали. Освен ако страните не се споразумеят друго, Изпълнителят е отговорен за стопанисването, поддръжката, охраната и др. на такива машини и съоръжения, както и за извеждането им от обекта, като трябва да го остави почистен на края на всяко свое посещение.
- 12.8. Изпълнителят се задължава в процеса на изпълнение на работите да не се пречи или възпрепятства дейността на Възложителя или на друг изпълнител или да не се пречи на правата на трети лица да ползва дадени обекти, освен ако подобно възпрепятстване е неизбежно. В този случай Изпълнителят предприема необходимото възпрепятстването да е минимално.
- 12.9. При извършване на работите Изпълнителят трябва да направи всичко необходимо да няма смущения на плана за временна организация на движението. Този план - одобрен от компетентните органи - е част от Инвестиционния проект и се предоставя от Възложителя. Изпълнителят трябва да инсталира сигнални знаци в съответствие с плана.

- 12.10. Изпълнителят се задължава да осигури обезопасяване на обектите, съгласно действащото българско законодателство: ограждане, маркиране, сигнализиране при изкопни и други работи.

### **13. ПРЕДОСТАВЕНИ АКТИВИ**

- 13.1. В случай, че Възложителят предоставя Машини и съоръжения на Изпълнителя, те остават собственост на Възложителя. Изпълнителят поддържа тези Машини и съоръжения в добро състояние съгласно добрата търговска практика. Изпълнителят може да използва тези Машини и съоръжения само и единствено за изпълнението на договора. Вреди на тези Машини и съоръжения, причинени от недобро стопанисване от Изпълнителя, се поправят за сметка на Изпълнителя.

- 13.2. Изпълнителят отговаря за всички Машини и съоръжения, предоставени му за обслужване и поддръжка от Възложителя, от момента на доставка до приемането им обратно от Възложителя. Изпълнителят за своя сметка застрахова тези Машини и съоръжения за всички застрахователни рискове за периода, в който отговаря за тях. Възложителят може във всеки един момент след сключването на настоящия договор да провери тази застрахователна полица и да поиска доказателства за плащането на застрахователните вноски.

### **14. СЛУЖИТЕЛИ НА ИЗПЪЛНИТЕЛЯ**

- 14.1. Изпълнителят осигурява компетентен персонал за изпълнение предмета на договора. Възложителят може да инструктира този персонал. Инструкции, получени от служителите на Изпълнителя във връзка с изпълнението на настоящия договор, са обвързващи за Изпълнителя.
- 14.2. Възложителят има право да поиска удостоверение за компетентността на лицата, наети от Изпълнителя за извършване на работите.
- 14.3. Възложителят има право да отхвърли участието на даден служител или представител на Изпълнителя при изпълнението на работите на даден обект или друго място в случай, че той/ тя наруши трудовата дисциплина, прояви небрежност или некомпетентност. От този момент Изпълнителят не може да ползва това лице при изпълнението на работите и не може да го включи отново освен със съгласието на Възложителя. Прилагането на този член не може да бъде причина за забава или неизпълнение на работите съгласно договора.
- 14.4. Извършването на заваръчни, огневи и други опасни работи от Изпълнителя се започва след предварително получаване на разрешително за това от възложителя /ръководителя на обекта на чиято територия се извършва работата.
- 14.5. Изпълнителят осигурява за своя сметка необходимият вид и количества изправни и проверени пожарогасителни средства.

### **15. УВЕДОМЯВАНЕ ЗА ИНЦИДЕНТИ**

- 15.1. За всички трудови злополуки, инциденти, наранявания, оказана първа помощ включително и на трети лица, Изпълнителят се задължава да уведоми незабавно Контролиращия служител, който уведомява отдел БЗР и отдел „Контролна зала“ на Възложителя, чийто служители имат право на

достъп и следва да им бъде оказвано пълно съдействие при констатиране и документално обработване на инцидента.

- 15.2. Сигнали за аварийни ситуации незабавно се докладват на Контролиращия служител и отдел „Контролна зала“ на Възложителя.

## **16. ОПАСНИ МАТЕРИАЛИ**

- 16.1. Всяка информация, притежавана от или на разположение на Изпълнителя, която се отнася до потенциални опасности във връзка с транспорта, оперирането или използването на доставени материали се предоставя веднага на Възложителя.

- 16.2. Изпълнителят представя подробности за всякакви рискове за служителите, произтичащи от специфичното използване на материалите, които се доставят на Възложителя или които се ползват от Възложителя във връзка с изпълнението на работите.

- 16.3. Изпълнителят изготвя и предоставя инструкции за безопасното ползване на материалите, които се доставят на Възложителя и се ползват от Изпълнителя или негови подизпълнители на обектите. Инструкциите включват най-малко следното:

- 16.3.1. информация за опасностите от ползваните материали;
- 16.3.2. оценка на риска при ползването им;
- 16.3.3. описание на контролните мерки, които следва да се вземат;
- 16.3.4. подробности за необходимо предпазно облекло;
- 16.3.5. подробности за максималните ограничения за излагане на въздействие от материалите;
- 16.3.6. препоръки за следене на здравето;
- 16.3.7. препоръки относно типа, поддръжката, почистването, тестването на дихателните и вентилационни съоръжения;
- 16.3.8. препоръки за боравене с отпадъците, включително депонирането им.

- 16.4. Дейности по разрушаване и/или демонтаж на азбест и азбестосъдържащи продукти се извършват след издаване на разрешения по Закона за здравето, издадено на Изпълнителя от компетентния орган преди започване изпълнението на работите на съответния обект. Изпълнителят е длъжен да предприеме необходимите мерки за получаване на информация от собственика на обекта или от Възложителя, за да определи материалите, за които се предполага, че съдържат азбест.

- 16.5. Изпълнителят е длъжен преди започване на работите на съответния обект да уведоми дирекция "Областна инспекция по труда" и регионалната инспекция за опазване и контрол на общественото здраве на територията на която се намира обектът, за дейностите, при които работещите може да бъдат експонирани на прах от азбест.

- 16.6. Изпълнителят е длъжен да определи мерките за осигуряване на защита на работещите при премахване или ремонт на строежи, когато се очаква превишаване на граничната стойност на концентрация на азбестови влакна във въздуха, независимо от приложените превантивни технически мерки за ограничаване концентрациите на азбест във въздуха. Мерките включват, без да се ограничават до:

- 16.6.1. Осигуряване на подходящи дихателни и други лични предпазни средства, които трябва да се използват по предназначение;

- 16.6.2. Поставяне на предупредителни знаци, които посочват, че е

възможно превишаване на граничната стойност, определена в нормативните документи;

- 16.6.3. Недопускане на разпространението на прах, получен от азбест или азбестосъдържащи материали, извън помещенията или мястото на извършване на дейността.
- 16.7. Изпълнителят е длъжен да осигури обучение за своите работници и/или служители, които са или е вероятно да бъдат експонирани на прах, които съдържа азбест преди започване на работа и периодично на всеки три години.
- 16.8. Изпълнителят е длъжен да осигури събирането и транспортирането на отпадъците от мястото на работа до съответното депо за опасни отпадъци, както и да осигури разделно съхраняване, изпиране и почистване на работното и защитното облекло на работниците и/или служителите си.
- 16.9. Информацията, която Изпълнителят предоставя във връзка с горното, се изпраща преди започване на изпълнението на работите на даден обект.

## **17. ТЕСТВАНЕ**

- 17.1. Възложителят може да поръча на Изпълнителя да извършва тестове на всяка част от Машините и съоръженията или на всяка част от работите, извършвани по настоящия договор или доставените от Изпълнителя материали, за сметка на Изпълнителя.
- 17.2. В случай, че тестовете бъдат неправомерно забавени от страна на Изпълнителя, Възложителят може да извести Изпълнителя да ги направи в 7-дневен срок от получаване на писменото известие. Изпълнителят трябва да извърши тестването в срок от посочените 7 (седем) дни. Ако Изпълнителят не направи тестовете за това време, Възложителят може да ги извърши за сметка на Изпълнителя и стойността им ще бъде удържана от възнаграждението, дължимо на Изпълнителя.
- 17.3. В случай, че част от оборудването или част от работите не издържат тестването, то ще бъде повторено в допълнително определен от Възложителя срок при същите условия. Всички разходи на Възложителя от повторното извършване на теста ще бъдат удържани от възнаграждението на Изпълнителя.

## **18. ГАРАНЦИИ**

- 18.1. Изпълнителят гарантира качеството на изпълнените Работи и на завършения строителен обект, предмет на този договор, съгласно Наредба №2 от 31.07.2003г. за въвеждане в експлоатация на строежите в Република България и минимални гаранционни срокове за изпълнени строителни и монтажни работи, съоръжения и строителни обекти.
- 18.2. В случай на некачествено изпълнение, за което Изпълнителят е отговорен, Възложителят трябва да уведоми Изпълнителя писмено. Изпълнителят трябва да отстрани последиците от некачественото изпълнение в седемдневен срок от получаване на уведомлението или ако това обективно не е възможно, да обоснове писмено защо не е възможно да се отстранят.
- 18.3. Ако Изпълнителят не отстрани последиците от некачественото изпълнение в предписания срок или не обоснове обективната невъзможност да ги отстрани, Възложителят има право да поиска друг изпълнител да ги

отстрани (или Възложителят да ги отстрани за своя сметка) и да приспадне направените разходи от гаранцията за изпълнение.

## **19. ФОРС МАЖОР**

19.1. При възникване на форсмажорни обстоятелства по смисъла на чл.306 от Търговския закон на Република България, водещи до неизпълнение на договора страната, която се позовава на такова обстоятелство трябва да уведоми другата в какво се състои непреодолимата сила и възможните последици от нея за изпълнението на договора.

19.2. Изпълнителят или неговите представители трябва да направят това уведомление до 3 (три) дни от настъпването на обстоятелствата.

## **20. ОТГОВОРНОСТ И ЗАСТРАХОВАНЕ**

20.1. Изпълнителят носи пълна имуществена отговорност за вреди, причинени по повод извършване на дейностите, предмет на този договор, както следва:

20.1.1. Нараняване или смърт на някое лице - служител на Възложителя, служител на Изпълнителя или наето от него лице или на трети лица, намиращи се в границите на обекта;

20.1.2. Повреда или погиване имуществото на Възложителя или на трети лица, намиращи се в границите на обекта.

Тази отговорност обхваща и претенциите на трети лица, съдебни процедури, имуществени и/или неимуществени вреди, разноски и всякакви други разходи, свързани с гореизложеното.

20.2. Изпълнителят следва да притежава всички задължителни застраховки, съгласно действащата нормативна уредба, както и поддържа валидни застраховки за своя сметка за срока на договора за рисковете професионална отговорност за вреди, причинени на други участници при предоставянето на услугите и/или на трети лица в следствие на неправомерни действия или бездействие при или по повод изпълнение на задълженията му по договора, съгласно чл.171 от Закона за устройство на територията.

20.3. Застрахователните полици се представят на Възложителя при поискване.

## **21. ПРЕОТСТЪПВАНЕ И ПРЕХВЪРЛЯНЕ НА ЗАДЪЛЖЕНИЯ**

21.1. Изпълнителят, след сключване на Договора, не може да прехвърли към подизпълнител цялостното или частично изпълнение на доставки без писменото съгласие на Възложителя.

21.2. Изпълнителят носи отговорност за изпълнението на работите, включително и за тези, извършени от подизпълнителите.

## **22. ПРЕКРАТЯВАНЕ**

22.1. Възложителят може (без да се накърняват други права или задължения по договора) да прекрати договора без каквито и да е компенсации или обезщетения с писмено известие до Изпълнителя при следните обстоятелства:

22.1.1. ако Изпълнителят и/или служителите на Изпълнителя виновно и/или нееднократно предоставят невярна информация или сведения, значително нарушат правилата за безопасност и здраве при работа, продължително и/или съществено не изпълняват задълженията си по договора. Конкретните случаи на значително нарушаване на правилата за безопасност и здраве при работа, както и случаите на продължително и/или съществено неизпълнение на задълженията по договора от страна на Изпълнителя, които могат да доведат до прекратяване на договора по реда на настоящата точка, са описани в Раздел В: Специфични условия на договора.

22.1.2. ако за Изпълнителя е открито производство по несъстоятелност.

22.2. Всяка страна има право едностранно да прекрати Договора изцяло или отчасти, в случай че другата страна е в неизпълнение на Договора и не поправи това положение в четиринадесетдневен срок от получаването на писмено уведомление за това неизпълнение от изправната страна.

22.3. В случай, че Възложителят прекрати Договора поради неизпълнение от страна на Изпълнителя, то Възложителят има право да задържи изцяло гаранцията за изпълнение, внесена от Изпълнителя.

22.4. Възложителят има право да прекрати договора с едномесечно писмено предизвестие. Възложителят не носи отговорност за разходи след срока на предизвестията.

22.5. Страните могат да прекратят договора по всяко време по взаимно съгласие.

22.6. Прекратяването на договора не влияе на правата на всяка от страните, възникнали преди или на датата на прекратяване. При прекратяване на договора всяка страна се задължава да върне на другата предоставените информация, материали и друга собственост.

22.7. При изтичане или прекратяване на договора Изпълнителят се задължава да съдейства на нов изпълнител за поемане изпълнението на работите, съгласно инструкциите на Възложителя. Направените от Изпълнителя разходи за това се поемат от Възложителя, след неговото предварително одобрение.

## **23. РАЗДЕЛНОСТ**

В случай, че някоя разпоредба или последваща промяна в договора се окаже недействителна, останалите разпоредби продължават да бъдат валидни и подлежащи на изпълнение

## **24. ПРИЛОЖИМО ПРАВО**

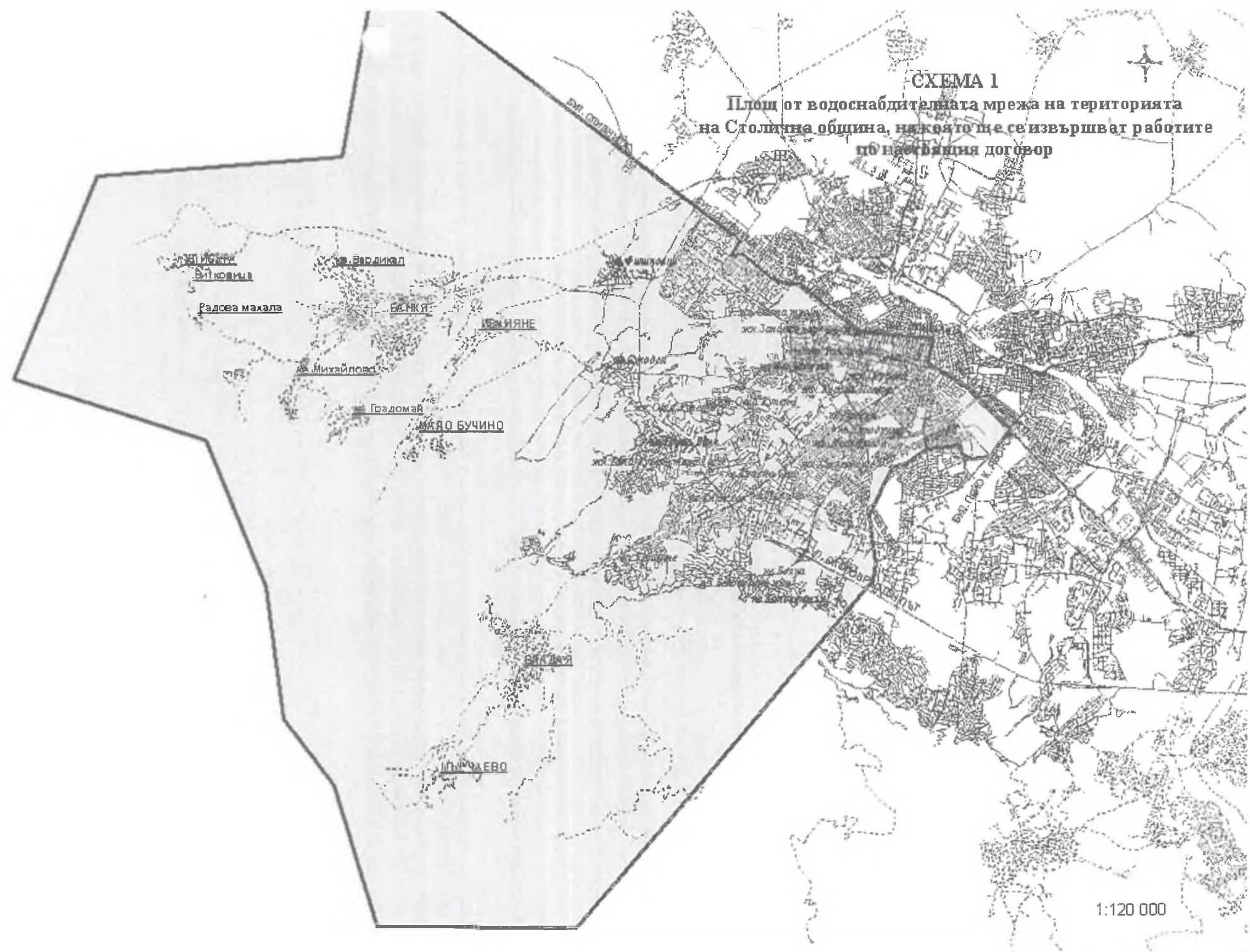
Към този договор ще се прилагат и той ще се тълкува съобразно разпоредбите на българското право.

## **25. ЗАЩИТА НА ЛИЧНИ ДАННИ**

В съответствие с изискванията, заложиени в Общия Регламент за защита на личните данни (Регламент (ЕС) 2016/679) (Регламента), пораждащ пряко действие, считано от 25.05.2018г.:

- 25.1. Изпълнителят, в качеството си на обработващ личните данни, предоставени му от Възложителя – администратор на лични данни, по силата на настоящия договор, няма право да включва друг обработващ данните без предварителното конкретно или общо писмено разрешение на Възложителя. В случай на общо писмено разрешение, Изпълнителят е длъжен да информира Възложителя за всякакви планирани промени за включване или замяна на други лица, обработващи данни, като по този начин даде възможност на Възложителя да оспори тези промени.
- 25.2. Във връзка с обработването на лични данни Изпълнителят е длъжен:
- 25.2.1. да обработва личните данни само по документирано нареждане на Възложителя;
  - 25.2.2. да гарантира, че лицата, оправомощени да обработват личните данни, са поели ангажимент за поверителност или са задължени по закон да спазват поверителност;
  - 25.2.3. да вземе всички необходими мерки съгласно чл. 32 от Регламента, гарантиращи сигурността на обработването на данните;
  - 25.2.4. да спазва условията за включване на друг обработващ лични данни;
  - 25.2.5. като взема предвид естеството на обработването, да подпомага Възложителя, доколкото е възможно, чрез подходящи технически и организационни мерки при изпълнението на задължението му като администратор да отговори на искания за упражняване на предвидените в глава III от Регламента права на субектите на данни;
  - 25.2.6. да подпомага Възложителя да гарантира изпълнението на задълженията съгласно чл. 32–36 от Регламента, като отчита естеството на обработване и информацията, до която е осигурен достъп на Изпълнителя - обработващ лични данни;
  - 25.2.7. да заличи или върне на Възложителя всички лични данни след приключване на услугите по обработване и да заличи съществуващите копия, за което да представи на Възложителя декларация;
  - 25.2.8. да осигури достъп на Възложителя до цялата информация, необходима за доказване на изпълнението на посочените тук задължения, да съдейства при извършването на одити, включително проверки, от страна на Възложителя или друг одитор, оправомощен от Възложителя;
  - 25.2.9. незабавно да уведоми Възложителя, ако счита, че дадено нареждане нарушава Регламента или други разпоредби относно защитата на данни.
- 25.3. В случай, че Изпълнителят - обработващ лични данни, включва друг обработващ лични данни за извършването на специфични дейности по обработване от името на Възложителя, на това друго лице се налагат същите задължения за защита на данните, както задълженията между Възложителя и Изпълнителя, предвидени в настоящия договор и по-специално, да предостави достатъчно гаранции за прилагане на подходящи технически и организационни мерки, така че обработването да отговаря на изискванията на Регламента. Когато другият обработващ лични данни не изпълни задължението си за защита на данните, първоначалният обработващ данните продължава да носи пълна отговорност пред Възложителя за изпълнението на задълженията на този друг обработващ лични данни.

**СХЕМА 1**  
**Площ от водоснабдителната мрежа на територията**  
**на Столична община, на която ще се извършват работите**  
**по настоящия договор**



1:120 000





Схема №3, Зона "Център"  
от територията на  
Столична община

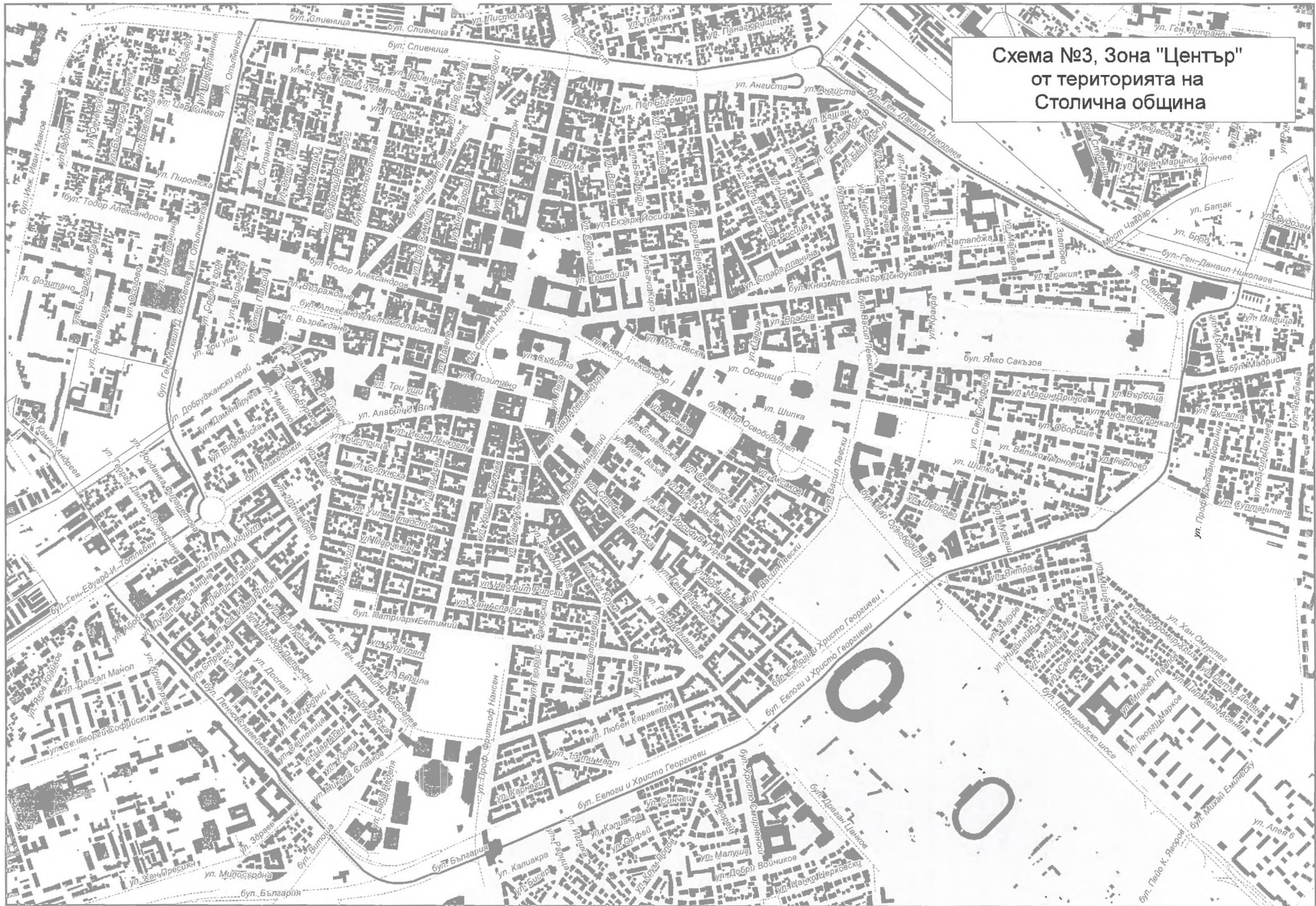
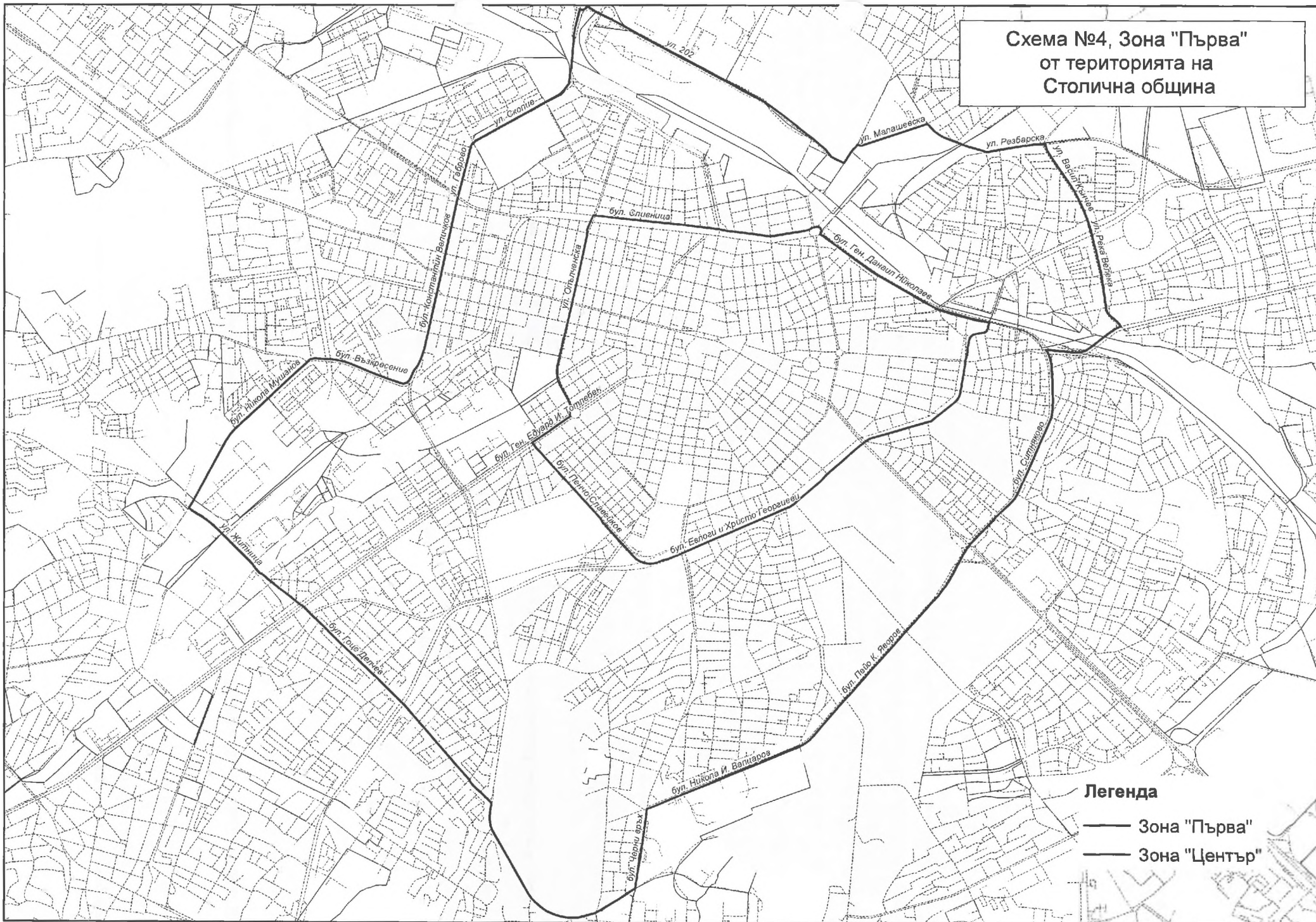


Схема №4, Зона "Първа"  
от територията на  
Столична община



Списък на материали, които Изпълнителят е длъжен да поддържа в своя  
Приложение № 1

Описание на материала	Количество	Мерна единица
РЕ осв. фланец за фл.накр. 110/100	19	брой
РЕ осв. фланец за фл.накр. 125/125	2	брой
РЕ осв. фланец за фл.накр. 140/125	5	брой
РЕ осв. фланец за фл.накр. 160/150	22	брой
РЕ осв. фланец за фл.накр. 200/200	8	брой
РЕ осв. фланец за флан.накр.225/200	2	брой
РЕ осв. фланец за фл.накр. 250/250	15	брой
РЕ осв. фланец за фл.накр. 315/300	4	брой
РЕ осв. фланец за фл.накр. 355/350	3	брой
РЕ осв. фланец за фл.накр. 400/400	3	брой
РЕ осв. фланци за фл.накр. 63/50	3	брой
РЕ осв. фланци за фл.накр. 75/65	19	брой
РЕ осв. фланец за фл.накр. 90/80	17	брой
РЕ фланшов накр. БМВ ф 110/100	10	брой
РЕ фланшов накр. БМВ ф 63/50	2	брой
РЕ фланшов накр. БМВ ф 75/65	10	брой
РЕ фланшов накр. БМВ ф 90/80	7	брой
РЕ фланшов накр. зав. ф63/50	3	брой
РЕ фланшов накр. зав. ф75/65	19	брой
РЕ фланшов накр. зав. ф 90/80	21	брой
РЕ фланшов накр. зав. ф 110/100	19	брой
РЕ фланшов накр. зав. ф 125	2	брой
РЕ фланшов накр. зав. ф 140	6	брой
РЕ фланшов накр. зав. ф 160	20	брой
РЕ фланшов накр. зав. ф 200	9	брой
РЕ фланшов накр. зав. ф 225	2	брой
РЕ фланшов накр. зав. ф 250	12	брой
РЕ фланшов накр. зав. ф 315	3	брой
РЕ фланшов накр. зав. ф 355	3	брой
РЕ фланшов накр. зав. ф 400	3	брой
Комби фланец за РЕ 100/110	10	брой
Комби фланец за РЕ 125/125	1	брой
Комби фланец за РЕ 125/140	2	брой
Комби фланец за РЕ 150/160	4	брой
Комби фланец за РЕ 200/200	2	брой
Комби фланец за РЕ 200/225	2	брой
Комби фланец за РЕ 250/250	3	брой
Комби фланец за РЕ 300/315	5	брой
Комби фланец за РЕ 60/75	3	брой
Комби фланец за РЕ 80/90	4	брой
Комби фланец за РЕ 300/315	1	брой
Комби фланец за ДЧ ф600	2	брой
Фланец ст. св. PN 10 ф 50	4	брой
Фланец ст. св. PN 10 ф 65	5	брой
Фланец ст. св. PN 10 ф 80	5	брой
Фланец ст. св. PN 10 ф 100	7	брой
Фланец ст. св. PN 10 ф 125	1	брой
Фланец ст. св. PN 10 ф 150	4	брой
Фланец ст. св. PN 10 ф 200	2	брой
Фланец ст. св. PN 10 ф 250	2	брой
Фланец ст. св. PN 10 ф 300	2	брой
Фланец ст. св. PN 10 ф 350	3	брой
Фланец ст. св. PN 10 ф 400	1	брой
Фланец ст. св. PN 10 ф 500	1	брой
Фланец ст. св. PN 10 ф 600	1	брой
Фланец ст. св. PN 10 ф 800	1	брой
Фланец ст. св. PN 16 ф 200	2	брой
Фланец ст. глух PN 10 ф 50	1	брой
Фланец ст. глух PN 10 ф 65	3	брой
Фланец ст. глух PN 10 ф 80	4	брой
Фланец ст. глух PN 10 ф 100	5	брой
Фланец ст. глух PN 10 ф 125	1	брой
Фланец ст. глух PN 10 ф 150	3	брой
Фланец ст. глух PN 10 ф 200	3	брой
Фланец ст. глух PN 10 ф 250	1	брой
Фланец ст. глух PN 10 ф 300	2	брой
Фланец ст. глух PN 10 ф 350	1	брой

Фланец ст. глух PN 10 ф 400	1	брой
Фланец ст. глух PN 10 ф 500	1	брой
Фланец резбови 65x2 1/2"	4	брой
Фланец резбови 100x2"	3	брой
Фланец резбови 100x2 1/2"	6	брой
Фланец резбови 125x2"	2	брой
Фланец резбови 125x3"	1	брой
Фланец резбови 150x2"	1	брой
Фланец резбови 150x3"	1	брой
Фланец резбови 200x 2"	1	брой
Фланец резбови 80x2"	6	брой
Фланец резбови 80x2 1/2"	4	брой
Аварийна скоба 102/112/200	15	брой
Аварийна скоба 125/135/200	8	брой
Аварийна скоба 135/145/200	5	брой
Аварийна скоба 113/123/200	9	брой
Аварийна скоба 145/155/200	3	брой
Аварийна скоба 145/155/300	1	брой
Аварийна скоба 151/161/200	13	брой
Аварийна скоба 165/175/200	7	брой
Аварийна скоба 176/186/200	5	брой
Аварийна скоба 118/128/200	13	брой
Аварийна скоба 215/225/200	6	брой
Аварийна скоба 215/225/300	2	брой
Аварийна скоба 230/240/250	2	брой
Аварийна скоба 270/280/200	1	брой
Аварийна скоба 270/280/300	3	брой
Аварийна скоба 280/291/250	4	брой
Аварийна скоба 291/300/250	1	брой
Аварийна скоба 320/330/300	3	брой
Аварийна скоба 340/350/300	2	брой
Аварийна скоба 350/360/300	2	брой
Аварийна скоба 365/385/300	3	брой
Аварийна скоба 237/247/250	5	брой
Аварийна скоба 396/420/300	1	брой
Аварийна скоба 396/420/400	1	брой
Аварийна скоба 420/440/300	3	брой
Аварийна скоба 450/470/400	1	брой
Аварийна скоба 520/540/400	3	брой
Аварийна скоба 520/540/500	1	брой
Аварийна скоба 540/560/400	1	брой
Аварийна скоба 630/650/500	3	брой
Аварийна скоба 73/80/200	21	брой
Аварийна скоба 76/83/200	17	брой
Аварийна скоба 87/94/200	19	брой
Аварийна скоба 26/30/200	16	брой
Аварийна скоба 33/37/200	14	брой
Аварийна скоба 42/45/3	15	брой
Аварийна скоба 48/54/3	13	брой
Аварийна скоба 95/102/200	21	брой
Аварийна скоба 60/64/3	16	брой
Холендър 3/4"	5	брой
Холендър 1"	5	брой
Холендър 1 1/4"	3	брой
Холендър 1 1/2"	5	брой
Холендър 2"	3	брой
Холендър 2 1/2"	2	брой
Холендър 3"	1	брой
Редукция 3/4" - 1/2"	5	брой
Редукция 1" - 3/4"	27	брой
Редукция 1 1/4" - 1/2"	2	брой
Редукция 1 1/4" - 3/4"	16	брой
Редукция 1 1/4" - 1"	6	брой
Редукция 1 1/2" - 3/4"	10	брой
Редукция 1 1/2" - 1"	12	брой
Редукция 1 1/2" - 1 1/4"	6	брой
Редукция 2" - 3/4"	7	брой
Редукция 2" - 1"	15	брой
Редукция 2" - 1 1/4"	7	брой
Редукция 2" - 1 1/2"	3	брой
Редукция 2" 1/2 -1"	10	брой

Редукция 2 1/2 - 1 1/4	10	брой
Редукция 2 1/2" - 1 1/2"	7	брой
Редукция 2 1/2" - 2"	7	брой
Редукция 3" - 2"	6	брой
Редукция 3" - 2 1/2"	6	брой
Тещик 3/4"	6	брой
Тещик 1/2"	2	брой
Тещик 1"	9	брой
Тещик 1 1/4"	4	брой
Тещик 1 1/2"	4	брой
Тещик 2"	4	брой
Тещик 2 1/2"	3	брой
Тещик 3"	4	брой
Тапа вън.р. 1/2"	12	брой
Тапа вън.р. 3/4"	8	брой
Тапа вън.р. 1"	6	брой
Тапа вън.р. 1 1/4"	5	брой
Тапа вън.р. 1 1/2"	6	брой
Тапа вън.р. 2"	8	брой
Тапа вън.р. 2 1/2"	4	брой
Тапа вън.р. 3"	6	брой
Тапа 4"	1	брой
Муфа 1/2"	11	брой
Муфа 3/4"	11	брой
Муфа 1"	11	брой
Муфа 1 1/4"	4	брой
Муфа 1 1/2"	5	брой
Муфа 2"	6	брой
Муфа 2 1/2"	6	брой
Муфа 3"	4	брой
Коляно 1/2"	5	брой
Коляно 3/4"	12	брой
Коляно 1"	8	брой
Коляно 1 1/4"	8	брой
Коляно 1 1/2"	5	брой
Коляно 2"	1	брой
Коляно 2 1/2"	3	брой
Коляно 3"	4	брой
Коляно 4"	1	брой
Нипел 1/2"	16	брой
Нипел 3/4"	111	брой
Нипел 1"	58	брой
Нипел 1 1/4"	51	брой
Нипел 1 1/2"	45	брой
Нипел 2"	45	брой
Нипел 2 1/2"	25	брой
Нипел 3"	16	брой
Коляно нипел ф 13	10	брой
Коляно нипел ф 20	14	брой
Нипел редукивен 3/4 x 1/2"	8	брой
Муфа нипел 1x1/2"	2	брой
Нипел редукивен 1 x 3/4"	20	брой
Нипел редукивен 1 1/2 x 1 1/4"	5	брой
Нипел редукивен 2 x 1 1/4"	9	брой
Нипел редукивен 2x1 1/2"	9	брой
Нипел редукивен 2 1/2 x 2"	5	брой
Коляно ред. 3/4 x 1/2"	3	брой
Муфа нипел 3/4 x 1/2"	14	брой
Муфа нипел 1x 3/4"	28	брой
Муфа нипел 1 1/4x3/4"	5	брой
Муфа нипел 1 1/4x1"	5	брой
Муфа нипел 1/2"	6	брой
Муфа нипел 3/4"	7	брой
Удължител поц. 3/4"	1	брой
Водомер комбиниран ф 50	2	брой
Водомер 50 кл.С	1	брой
Водомер ф 20	14	брой
Водомер ф 25 кл В	1	брой
Водомер ф 40 1 1/2"	3	брой
Водомер 50 кл В	1	брой
Филтър за вода 1/2"	7	брой

Филтър за вода 3/4"	16	брой
Филтър за вода 1"	7	брой
Филтър за вода 1 1/4"	11	брой
Филтър за вода 1 1/2"	5	брой
Филтър за вода 2"	6	брой
Филтър за вода 2 1/2"	1	брой
Фланшови Y филтри ф 80	2	брой
Водомер ф30 к-т 1 1/4"	1	брой
Водомер ф15 - 1/2 студ. вода	1	брой
Водомер ф 30 - 1 1/4"	2	брой
Въздушник ф 50 резбови	2	брой
Двойнодействащи ф 50 фл.въздушници	2	брой
Двойнодействащи ф 80 фл.въздушници	1	брой
Двойнодействащи ф 150 въздушници	1	брой
Обратна клапа ф 65	1	брой
Обратна клапа ф 80	3	брой
Обратна клапа 1/2"	7	брой
Обратна клапа 3/4"	16	брой
Обратна клапа 1"	6	брой
Обратна клапа 1 1/4"	12	брой
Обратна клапа 1 1/2"	11	брой
Обратна клапа 2"	5	брой
Обратна клапа 2 1/2"	1	брой
Обратна клапа 3"	1	брой
Жаба клапа ф 100	2	брой
Жаба клапа ф 80	2	брой
Универсал.купл.жибо Ф60	3	брой
Купл./жибо/за ДЧ,стом.,ПВС,ет.Ф80	3	брой
Купл./жибо/за ДЧ,стом.,ПВС,ет ф 100	7	брой
Купл./жибо/за ДЧ,стом.,ПВС,ет ф 125	3	брой
Купл./жибо/за ДЧ,стом.,ПВС,ет ф 150	8	брой
Купл./жибо/за ДЧ,стом.,ПВС,ет ф 200	4	брой
Купл./жибо/за ДЧ,стом.,ПВС,ет ф 250	6	брой
Купл./жибо/за ДЧ,стом.,ПВС,ет ф 300	4	брой
Купл./жибо/за ДЧ,стом.,ПВС,ет ф 350	3	брой
Купл./жибо/за ДЧ,стом.,ПВС,ет ф 400	2	брой
Купл./жибо/за ДЧ,стом.,ПВС,ет ф 600	2	брой
Преходни жиба 110/100	31	брой
Преходни жиба 125/140	6	брой
Преходни жиба 150/160	11	брой
Преходни жиба 200/225	3	брой
Преходни жиба 250/315	2	брой
Преходни жиба 300/315	2	брой
Преходни жиба 60/75	33	брой
Преходни жиба 80/90	33	брой
Тръба етернитова ф 546	0.6	брой
РЕ ВС фланшова 110/80	1	брой
ВС 3/4 x 1/2	3	брой
ВС 1 1/4 x 3/4	2	брой
ВС 1 1/2 x 3/4	2	брой
ВС 2 x 1	3	брой
ВС от ДЧ за РЕ тръби 160/80 PN10 фланшова	3	брой
ВС от ДЧ за РЕ тръби 200/100 PN10 фланшова	1	брой
ВС от ДЧ за РЕ тръби 200/80 PN10 фланшова	2	брой
ВС от ДЧ за РЕ тръби 250/80 PN10 фланшова	2	брой
ВС от ДЧ за РЕ тръби 315/100 PN10 фланшова	1	брой
ВС от ДЧ за РЕ тръби 315/80 PN10 фланшова	1	брой
ВС от ДЧ за РЕ тръби ф 110/1"	5	брой
ВС от ДЧ за РЕ тръби ф 110/1 1/2"	6	брой
ВС от ДЧ за РЕ тръби ф 110/2"	2	брой
ВС от ДЧ за РЕ тръби ф 125/1"	1	брой
ВС от ДЧ за РЕ тръби ф 125/2"	2	брой
ВС от ДЧ за РЕ тръби ф 140/1"	1	брой
ВС от ДЧ за РЕ тръби ф 140/2"	1	брой
ВС от ДЧ за РЕ тръби ф 160/1"	3	брой
ВС от ДЧ за РЕ тръби ф160/2"	1	брой
ВС от ДЧ за РЕ тръби ф 200/1"	1	брой
ВС от ДЧ за РЕ тръби ф 200/2"	1	брой
ВС от ДЧ за РЕ тръби ф 250/2"	3	брой
ВС от ДЧ за РЕ тръби ф 315/1"	1	брой
ВС от ДЧ за РЕ тръби ф 315/2"	1	брой

BC от ДЧ за PE тръби 90/1"	1	брой
BC от ДЧ за PE тръби 90/1 1/2"	9	брой
BC от ДЧ за PE тръби 90/2"	4	брой
PE BC 40 / 1"	5	брой
PE BC 50 / 1"	4	брой
PE BC 63x1/2	1	брой
PE BC 63 / 3/4"	3	брой
PE BC 63 / 1 1/2"	5	брой
PE BC 75 / 3/4"	2	брой
PE BC 75 / 1"	2	брой
PE BC 75x1 1/4	2	брой
PE BC 75 / 2"	5	брой
ТСК к-т с шиш и гърне 3/4"	6	брой
ТСК к-т с шиш и гърне 1"	6	брой
ТСК к-т с шиш и гърне 1 1/4	4	брой
ТСК к-т с шиш и гърне 1 1/2	7	брой
ТСК к-т с шиш и гърне 2"	7	брой
Гърне за СК	8	брой
Гърне за ТСК	2	брой
Гърне за ПХ	2	брой
Пета за ПХ	4	брой
Гума за жибо ф 60	33	брой
Гума за жибо ф 80	27	брой
Гума за жибо ф 100	29	брой
Гума за жибо ф 125	6	брой
Гума за жибо ф 150	10	брой
Гума за жибо ф 546	8	брой
Уплътнител за фланец ф 50	16	брой
Уплътнител за фланец ф 60	38	брой
Уплътнител за фланец ф 80	50	брой
Уплътнител за фланец ф 100	61	брой
Уплътнител за фланец ф 125	5	брой
Уплътнител за фланец ф 150	15	брой
Уплътнител за фланец ф 200	18	брой
Уплътнител за фланец ф 250	19	брой
Уплътнител за фланец ф 300	9	брой
Уплътнител за фланец ф 350	8	брой
Уплътнител за фланец ф 400	5	брой
Уплътнител за фланец ф 500	7	брой
Уплътнител за фланец ф 600	1	брой
Шпилка 8	95	брой
Шпилка 10	74	брой
Шпилка 12	4	брой
Шпилка 14	3	брой
Шпилка 16	9	брой
Шпилка 20	6	брой
Шпилка 27	9	брой
Болт 12/100	17	брой
Болт 12/60	14	брой
Болт 16/180	5	брой
Болт 16/60	50	брой
Болт 30/100	45	брой
Болт 30/140	6	брой
Гайка ф8	60	брой
Гайка ф10	65	брой
Гайка ф12	15	брой
Гайка ф14	25	брой
Гайка ф16	236	брой
Гайка ф20	52	брой
Гайка ф27	197	брой
Гайка ф30	21	брой
Шайба ф 8	50	брой
Шайба ф 10	36	брой
Шайба ф 12	19	брой
Шайба ф 14	35	брой
Шайба ф 16	530	брой
Шайба ф 20	225	брой
Шайба ф 24	175	брой
Шайба ф 27	192	брой
Шайба ф 30	21	брой
Болт 14/100 с гайка и шайба	31	брой



Болт 16/120 с гайка и шайба	90	брой
Болт 16/70 с гайка и шайба	186	брой
Болт 16/80 с гайка и шайба	432	брой
Болт 18/90 с гайка и шайба	46	брой
Болт 20/120 с гайка и шайба	56	брой
Болт 20/160 с гайка и шайба	80	брой
Болт 20/80 с гайка и шайба	117	брой
Болт 20/100 с гайка и шайба	174	брой
Болт 27/100 с гайка и шайба	27	брой
РЕ коляно на 90 о на БМВ ф 20	9	брой
РЕ коляно на 90 о на БМВ ф 25	62	брой
РЕ коляно на 90 о на БМВ ф 32	37	брой
РЕ коляно на 90 о на БМВ ф 40	25	брой
РЕ коляно на 90 о на БМВ ф 50	13	брой
РЕ коляно на 90 о на БМВ ф 63	29	брой
РЕ коляно на 90 о на БМВ ф 75	25	брой
РЕ коляно на 90 о на БМВ ф 90	15	брой
РЕ коляно на 90 о на БМВ ф 110	11	брой
РЕ коляно на 90 о зав. ф 63	2	брой
РЕ коляно на 90 о зав. ф 75	6	брой
РЕ коляно на 90 о зав. ф 90	14	брой
РЕ коляно на 90 о зав. ф 110	12	брой
РЕ коляно на 90 о зав. ф 125	5	брой
РЕ коляно на 90 о зав. ф 140	6	брой
РЕ коляно на 90 о зав. ф 160	8	брой
РЕ коляно на 90 о зав. ф 200	3	брой
РЕ коляно на 90 о зав. ф 225	2	брой
РЕ коляно на 90 о зав. ф 250	6	брой
РЕ коляно на 90 о зав. ф 315	2	брой
РЕ коляно на 90 о зав. ф 400	2	брой
Коляно вън. р. БМВ ф 110 х 4"	4	брой
Коляно вън. р. БМВ 20х1/2"	5	брой
Коляно вън.р. БМВ 20х3/4"	3	брой
Коляно вън.р. БМВ ф 25х1/2"	3	брой
Коляно вън.р. БМВ ф 25х3/4"	39	брой
Коляно вън.р. БМВ ф 25х1"	7	брой
Коляно вън.р. БМВ 32х3/4"	8	брой
Коляно вън.р. БМВ ф 32х1"	57	брой
Коляно вън.р. БМВ 32 х 1 1/4"	5	брой
Коляно вън. р. БМВ ф 40 х 1"	9	брой
Коляно вън.р. БМВ ф 40х1 1/4"	21	брой
Коляно вън. р. БМВ ф 40 х 1 1/2"	3	брой
Коляно вън.р. БМВ 40х2"	2	брой
Коляно вън. р. БМВ ф 50 х 1 1/4"	4	брой
Коляно вън.р. БМВ ф 50х1 1/2"	19	брой
Коляно вън.р. БМВ ф 50х2"	3	брой
Коляно вън.р. БМВ ф 63х1 1/2"	2	брой
Коляно вън.р. БМВ ф 63х2"	8	брой
Коляно вън.р. БМВ ф 63 х 2 1/2"	4	брой
Коляно вън.р. БМВ ф 75х2"	6	брой
Коляно вън.р. БМВ ф 75х2 1/2"	8	брой
Коляно вън.р. БМВ 75х3"	1	брой
Коляно вън.р. БМВ 90х4"	1	брой
Коляно вън.р. БМВ ф 90х3"	5	брой
Коляно вън.р. БМВ ф 110 х 4"	4	брой
Коляно вън.р. БМВ ф 20 х 1/2"	5	брой
Коляно вътр.р. БМВ ф 20х3/4"	3	брой
Коляно вътр.р. БМВ ф 25х1/2"	3	брой
Коляно вътр.р. БМВ ф 25х3/4"	56	брой
Коляно вътр.р. БМВ ф 25х1"	11	брой
Коляно вътр.р. БМВ ф 32х3/4"	2	брой
Коляно вътр.р. БМВ ф 32х1"	57	брой
Коляно вътр.р. БМВ ф 40х1"	6	брой
Коляно вътр.р. БМВ ф 40х1 1/4"	12	брой
Коляно вътр.р. БМВ ф 50х1 1/2"	13	брой
Коляно вътр.р. БМВ ф 50х2"	5	брой
Коляно вътр.р. БМВ ф 63х1 1/2"	3	брой
Коляно вътр.р. БМВ ф 63х2"	41	брой
Коляно вътр.р. БМВ ф 75х2"	5	брой
Коляно вътр.р. БМВ ф 75х2 1/2"	9	брой
Коляно вътр.р. БМВ ф 90х3"	9	брой

РЕ коляно ф 110/45о челно зав.	15	брой
РЕ коляно ф 125/45о челно зав.	2	брой
РЕ коляно ф 140/45о челно зав.	2	брой
РЕ коляно ф 160/45о челно зав.	10	брой
РЕ Коляно ф200/45о челно зав.	5	брой
РЕ Коляно ф250/45о челно зав.	2	брой
РЕ коляно ф 90/45о челно зав	4	брой
РЕ коляно ф 110 на 90о ел.заварка	1	брой
РЕ коляно ф 160 на 90о ел.заварка	2	брой
РЕ коляно ф 200 на 90о ел.заварка	3	брой
РЕ коляно ф 75 на 90о ел.заварка	2	брой
Стоманена тръба ф 89	35	метра
Стоманена тръба 108	7	метра
Стоманена тръба 133	6	метра
Тръба стоманена 159	5	метра
Стоманена тръба 219	4	метра
Стоманена тръба 273	4	метра
Стоманена тръба 325	4	метра
Стоманена тръба 377	2	метра
Стоманена тръба 530	5	метра
Тръба ДЧ ф 300 PN 25	5	метра
Тръба ДЧ ф 350 PN 25	5	метра
Тръба ДЧ ф 600 PN 25	2	метра
РЕ тръби мм 20 на ролки	20	метра
РЕ тръба мм 25 на ролки	145	метра
РЕ тръба мм 32 на ролки	270	метра
РЕ тръба мм 40 на ролки	182	метра
РЕ тръба мм 50 на ролки	78	метра
РЕ тръба мм 63 на ролки	72	метра
РЕ тръба мм 75 на ролки	160	метра
РЕ тръба мм 90 на ролки	195	метра
РЕ тръба мм 63 на пръчки	41	метра
РЕ тръба мм 75 на пръчки	100	метра
РЕ тръба мм 90 на пръчки	85	метра
РЕ тръба мм 110 на пръчки	144	метра
РЕ тръба мм 110 на ролки	180	метра
РЕ тръба мм 125 на пръчки	10	метра
РЕ тръба мм 140 на пръчки	8	метра
РЕ тръба мм 160 на пръчки	62	метра
РЕ тръба мм 225 на пръчки	8	метра
РЕ тръба мм 200 на пръчки	92	метра
РЕ тръба мм 250 на пръчки	52	метра
РЕ тръба мм 315 на пръчки	95	метра
РЕ тръба мм 355 на пръчки	2	метра
РЕ тръба мм 400 на пръчки	8	метра
РЕ тръба мм 500 на пръчки	3	метра
РЕ тръба мм 630 на пръчки	7	метра
РЕ тройник БМВ ф 20	2	брой
РЕ тройник БМВ ф 25	7	брой
РЕ тройник БМВ ф 32	5	брой
РЕ тройник БМВ ф 40	6	брой
РЕ тройник БМВ ф 50	5	брой
РЕ тройник БМВ ф 63	7	брой
РЕ тройник БМВ ф 75	5	брой
РЕ тройник БМВ ф 90	5	брой
РЕ тройник БМВ ф 110	4	брой
РЕ тройник зав. ф 75	1	брой
РЕ тройник зав. ф 90	6	брой
РЕ тройник зав. ф 110	9	брой
РЕ тройник зав. ф 125	2	брой
РЕ тройник зав. ф 140	4	брой
РЕ тройник зав. ф 160	5	брой
РЕ тройник зав. ф 200	7	брой
РЕ тройник зав. ф 250	3	брой
РЕ тройник зав. ф 315	1	брой
РЕ тройник вътр.р.БМВ 20x1/2"	2	брой
РЕ тройник вътр.р.БМВ 20x3/4"	2	брой
РЕ тройник вътр.р.БМВ 25x1/2"	4	брой
РЕ тройник вътр.р. БМВ ф 25x3/4"x25	3	брой
РЕ тройник вътр.р. БМВ ф 32x3/4"x32	3	брой
РЕ тройник вътр.р. БМВ ф 32x1"x32	2	брой

РЕ тройник вътр.р. БМВ ф 40x1"x40	2	брой
РЕ тройник вътр.р. БМВ ф 40x1 1/4"x40	4	брой
РЕ тройник вътр.р.БМВ 40x1 1/2"	2	брой
РЕ тройник вътр.р. БМВ ф 50x1 1/2"x50	6	брой
РЕ тройник вътр.р. БМВ ф 63x2"x63	5	брой
РЕ тройник вътр.р. БМВ ф 75x2 1/2"x75	4	брой
РЕ тройник вътр.р. БМВ ф 90x3"x90	3	брой
РЕ тройник външ.р БМВ ф 20x13x20	2	брой
РЕ тройник външ.р. БМВ ф 25x20x25	5	брой
РЕ тройник външ.р. БМВ ф 32x25x32	4	брой
РЕ тройник външ.р. БМВ ф 40x32x40	2	брой
РЕ тройник външ.р. БМВ ф 50x38x50	3	брой
РЕ тройник външ.р. БМВ ф50x50x50	3	брой
РЕ тройник външ.р. БМВ ф 63x50x63	3	брой
РЕ тройник външ.р. БМВ ф 75x50x75	3	брой
РЕ тройник външ.р. БМВ ф 75x65x75	1	брой
РЕ тройник редукт. БМВ ф 25x20x25	2	брой
РЕ тройник редукт. БМВ ф 32x25x32	2	брой
РЕ тройник редукт. БМВ ф 40x32x40	3	брой
РЕ тройник редукт. БМВ ф 50x25x50	2	брой
РЕ тройник редукт. БМВ ф 50x32x50	2	брой
РЕ тройник редукт. БМВ ф 50x40x50	2	брой
РЕ тройник редукт. БМВ ф 63x25x63	1	брой
РЕ тройник редукт. БМВ ф 63x32x63	1	брой
РЕ тройник редукт. БМВ ф 63x40x63	2	брой
РЕ тройник редукт. БМВ ф 63x50x63	2	брой
РЕ тройник редукт. БМВ ф 75x63x75	2	брой
РЕ тройник редукт.зав. ф 110 x75x 110	2	брой
РЕ тройник редукт.зав. ф 110 x90x 110	6	брой
РЕ тройник редукт.зав. ф 125 x110x 125	1	брой
РЕ тройник редукт.зав. ф 125 x90x 125	1	брой
РЕ тройник редукт.зав. ф 140 x110x 140	1	брой
РЕ тройник редукт.зав. ф 140 x90x 140	1	брой
РЕ тройник редукт.зав. ф 160 x110x 160	3	брой
РЕ тройник редукт.зав. ф 160 x125x 160	1	брой
РЕ тройник редукт.зав. ф 160 x90x 160	6	брой
РЕ тройник редукт.зав. ф 200 x140x 200	1	брой
РЕ тройник редукт. зав.ф 250x90x250	1	брой
РЕ тройник редукт.зав. ф 90 x63x 90	2	брой
РЕ тройник редукт.зав. ф 90 x75x 90	3	брой
РЕ преход вън.р.БМВ ф 110x4"	4	брой
РЕ преход вън.р.БМВ ф 110 x 3"	3	брой
РЕ преход вън.р.БМВ ф 20x3/4"	8	брой
РЕ преход вън.р. БМВ 25 x 1/2"	3	брой
РЕ преход вън. р. БМВ ф 25x3/4"	43	брой
РЕ преход вън. р. БМВ ф 25x1"	8	брой
РЕ преход вън. р. БМВ ф 32x3/4"	5	брой
РЕ преход вън. р. БМВ ф 32x1"	51	брой
РЕ преход вън. р. БМВ ф 32x1 1/4"	2	брой
РЕ преход вън. р. БМВ ф 40x1"	9	брой
РЕ преход вън. р. БМВ ф 40x1 1/4"	17	брой
РЕ преход вън. р. БМВ ф 40x1 1/2"	3	брой
РЕ преход вън. р. БМВ ф 50x1 1/4"	4	брой
РЕ преход вън. р. БМВ ф 50x1 1/2"	12	брой
РЕ преход вън. р. БМВ ф 50x2"	4	брой
РЕ преход вън.р. БМВ ф 63 x 1 1/2	7	брой
РЕ преход вън. р. БМВ ф 63x2"	31	брой
РЕ преход вън. р. БМВ ф 63 x 2 1/2	5	брой
РЕ преход вън. р. БМВ ф 75x2"	5	брой
РЕ преход вън. р. БМВ ф 75x2 1/2"	12	брой
РЕ преход вън. р. БМВ ф 75 x 3	8	брой
РЕ преход вън. р. БМВ ф 90 x 4	3	брой
РЕ преход вън. р. БМВ ф 90x2"	2	брой
РЕ преход вън. р. БМВ ф 90x3"	3	брой
РЕ преход вътр. р. БМВ ф 110x4"	7	брой
РЕ преход вън. р. БМВ ф 110 x 3	5	брой
РЕ преход вън. р. БМВ ф 20 x 1/2	13	брой
РЕ преход вън. р. БМВ ф 20 x 3/4	6	брой
РЕ преход вътр. р. БМВ ф 25x1/2"	3	брой
РЕ преход вътр. р. БМВ ф 25x3/4"	53	брой
РЕ преход вътр. р. БМВ ф 25x1"	19	брой

PE преход вътр. р. БМВ ф 32x3/4"	6	брой
PE преход вътр. р. БМВ ф 32x1"	36	брой
PE преход вътр. р. БМВ ф 40x1"	9	брой
PE преход вътр. р. БМВ ф 40x1 1/4"	26	брой
PE преход вътр. р. БМВ 40 x 1 1/2"	8	брой
PE преход вътр. р. БМВ 50 x 1 1/4"	5	брой
PE преход вътр. р. БМВ ф 50x1 1/2"	18	брой
PE преход вътр. р. БМВ ф 50x2"	5	брой
PE преход вътр. р. БМВ ф 63x2"	41	брой
PE преход вътр. р. БМВ ф 75x2"	5	брой
PE преход вътр. р. БМВ ф 75x2 1/2"	28	брой
PE преход вън.р.БМВ 90x2"	1	брой
PE преход вътр. р. БМВ ф 90x3"	9	брой
Детекторна лента	632	метра
Лента маркировъчна	500	метра
Лента тefлонова	17	метра
PE муфа на БМВ ф 20	6	брой
PE муфа на БМВ ф 25	20	брой
PE муфа на БМВ ф 32	17	брой
PE муфа на БМВ ф 40	8	брой
PE муфа на БМВ ф 50	8	брой
PE муфа на БМВ ф 63	14	брой
PE муфа на БМВ ф 75	14	брой
PE муфа на БМВ ф 90	14	брой
PE муфа на БМВ ф 110	17	брой
PE Муфа зав. ф 75	3	брой
PE муфа зав. ф 90	17	брой
PE муфа зав. ф 110	14	брой
PE муфа зав. ф 125	4	брой
PE муфа зав. ф 140	6	брой
PE муфа зав. ф 160	6	брой
PE муфа зав. ф 200	6	брой
PE Муфа зав.ф 225	2	брой
PE муфа зав. ф 250	6	брой
PE муфа зав. ф 315	1	брой
PE Муфа зав.ф 355	1	брой
PE муфа зав. ф 400	2	брой
PE муфа редукт. БМВ ф 110x75	7	брой
PE муфа редукт. БМВ ф 110x90	5	брой
PE муфа редукт. БМВ ф 25 x 20	5	брой
PE муфа редукт. БМВ ф 32x25	8	брой
PE муфа редукт.БМВ ф 40x25	2	брой
PE муфа редукт. БМВ ф 40x32	5	брой
PE муфа редукт. БМВ ф 50x32	4	брой
PE муфа редукт. БМВ ф 50x40	4	брой
PE муфа редукт. БМВ 63x32	2	брой
PE муфа редукт. БМВ ф 63x40	6	брой
PE муфа редукт. БМВ ф 63x50	7	брой
PE муфа редукт. БМВ ф 75 x 50	4	брой
PE муфа редукт. БМВ ф 75x63	5	брой
PE муфа редукт. БМВ ф 90x63	8	брой
PE муфа редукт. БМВ ф 90x75	8	брой
PE намалител зав.ф 110/63	5	брой
PE намалител зав.ф 110/75	4	брой
PE намалител зав ф 110/90	4	брой
PE намалител зав. ф 125x110	3	брой
PE намалител зав. ф 125x90	3	брой
PE намалител зав. ф 140x110	6	брой
PE намалител зав. ф 140x125	3	брой
PE намалител зав.ф 140x90	2	брой
PE намалител зав. ф 160x110	6	брой
PE намалител зав. ф 160x125	3	брой
PE намалител зав. ф 160x140	2	брой
PE намалител зав. ф 160x90	2	брой
PE Намалител зав. ф 200x140	1	брой
PE намалител зав. ф 200x160	12	брой
PE намалител зав. ф 250x160	1	брой
PE намалител зав.ф 250/200	2	брой
PE намалител зав. ф355x250	1	брой
PE намалител зав. ф 315/250	1	брой
PE намалител зав.ф 355x315	1	брой

РЕ намалител зав.ф63x50/16	2	брой
РЕ намалител зав.ф 90x63	4	брой
РЕ намалител зав. ф 90x75	12	брой
Унив.муфа метал/РЕ 1/2x25	4	брой
Унив.муфа метал/РЕ 3/4 x 25	9	брой
Унив.муфа метал/РЕ 1x32	24	брой
Унив.муфа метал/РЕ 1 1/2 - 50	7	брой
Унив.муфа метал/РЕ 1 1/2 x 63	2	брой
РЕ тапа ф 20	2	брой
РЕ тапа ф 25	7	брой
РЕ тапа ф 32	5	брой
РЕ тапа ф 40	4	брой
РЕ тапа ф 50	5	брой
РЕ тапа ф 63	6	брой
РЕ тапа ф 75	5	брой
РЕ тапа ф 90	5	брой
РЕ тапа ф 110	7	брой
Универсален адаптор от ДЧ 60mm	11	брой
Универсален адаптор от ДЧ 80mm	10	брой
Универсален адаптор от ДЧ 100mm	22	брой
Универсален адаптор от ДЧ 125mm	4	брой
Универсален адаптор от ДЧ 150mm	11	брой
Универсален адаптор от ДЧ 200mm	12	брой
Универсален адаптор от ДЧ 250mm	6	брой
Универсален адаптор от ДЧ 300mm	7	брой
Универсален адаптор от ДЧ 350mm	2	брой
Универсален адаптор от ДЧ 400mm	2	брой
Универсален адаптор от ДЧ 600mm	1	брой
Универсален адаптор от ДЧ 800mm	1	брой
Шиш за СК 65	7	брой
Шиш за СК 100	2	брой
Шиш за СК 150	19	брой
Шиш за СК 200	5	брой
Шиш за СК 300	1	брой
Шиш за СК 400	1	брой
Капаци за рев.шахти ф 660 от полимербетон	3	брой
Капаци за рев.шахти ф 820 от полимербетон	3	брой
Гривни за капаци ф 600 от полимербетон	3	брой
Гривни за капаци ф 820 от полимербетон	4	брой
ДЧ ПФГ ф 300 PN 16	1	брой
ДЧ ПФГ ф 400 PN 16	1	брой
Тройник муфен фланшов mm 200/150 PN 16	1	брой
СК фланшови ф 200 PN 10 къс тип к-т	2	брой
СК фланшови ф 250 PN 10 къс тип к-т	2	брой
СК фланшови ф 300 PN 10 къс тип к-т	2	брой
СК фланшови ф 350 PN 10 дълъг тип к-т	2	брой
СК фланшови ф 400 PN 10 дълъг тип к-т	2	брой
СК фланшови ф 50 PN 16 къс тип к-т	3	брой
СК фланшови ф 65 PN 16 къс тип к-т	3	брой
СК фланшови ф 80 PN 16 къс тип к-т	10	брой
СК фланшови ф 100 PN 16 къс тип к-т	4	брой
СК фланшови ф 125 PN 16 къс тип к-т	2	брой
СК фланшови ф 150 PN 16 къс тип к-т	3	брой
СК - сфер. 1/2"	12	брой
СК - сфер. 3/4"	34	брой
СК - сфер. 1"	24	брой
СК - сфер. 1 1/4"	20	брой
СК - сфер. 1 1/2"	20	брой
СК - сфер. 2"	23	брой
СК - сфер. 2 1/2"	5	брой
СК - сфер. 3"	4	брой
СК /резбови/-сферичен 1/2 с изпускател	8	брой
СК /резбови/-сферичен 3/4 с изпускател	9	брой
СК /резбови/-сферичен 1" с изпускател	7	брой
СК /резбови/-сферичен.1 1/4 с изпускател	6	брой
СК /резбови/-сферичен 1 1/2 с изпускател	4	брой
СК /резбови/-сферичен.2" с изпускател	1	брой
ПХ к-т 70/80 - подземен	5	брой
ПХ 70/80 надземен	2	брой
Компенсатор 3/4"	36	брой
Компенсатор 1/2"	7	брой

Компенсатор 1"	14	брой
Компенсатор 1 1/4"	9	брой
Компенсатор 1 1/2"	15	брой
Компенсатор 2"	19	брой
Компенсатор 2 1/2"	4	брой
Аварийна скоба 1/2"	19	брой
Аварийна скоба 3/4"	4	брой
Аварийна скоба 1"	18	брой
Аварийна скоба 1 1/4"	18	брой
Аварийна скоба 1 1/2"	27	брой
Аварийна скоба 3" дълга	1	брой
Аварийна скоба 4"	6	брой
Гума фяпа	7	брой
Автоматичен въздушник 1"	3	брой
Автоматичен въздушник 3/4"	3	брой
Кълчища	19	брой
Лоена набивка ф 4	10	метра
Морска сол	326	кг

## ПРОЦЕДУРА ЗА ФАКТУРИРАНЕ

### **1. Документи необходими за изплащане на извършени услуги**

**1.1. ВЪЗЛАГАНЕ ЗА РАБОТА** –Копие на получената от Възложителя Официална инструкция

**1.2. ПРОТОКОЛ** за заплащане на натурални видове СМР

**1.3. ЕКЗЕКУТИВ** на изпълнените строителни и монтажни работи

Подробен екзекутив с нанесени всички необходими данни за :

1.3.1. дълбочина, местоположение, отстояния от граници на имоти, вид на тръбите на уличните водопроводи и СВО-тата.

1.3.2. вид на разрушените пътни настилки и дебелина на асфалта.

1.3.3. местоположение на подземни комуникации, касаещи ремонтните работи.

1.3.4. спесификация на вложените материали.

1.3.5. Монтажен план на вложените материали - при реконструкция на уличен водопровод и подмяна (монтаж на нов) на СК и ПХ.

**1.4. ПРОТОКОЛ** за отчитане на извършена “СЕРВИЗНА ДЕЙНОСТ” - само при сервизна дейност.

### **2. Оформяне на документацията за фактуриране**

При фактуриране на извършените услуги, същите се групират според вида на извършените СМР и месеца на изпълнение.

**За всеки вид и месец се изготвя отделен образец 22.**

#### **2.1. Групиране на извършените услуги по видове работи:**

2.1.1. Подмяна на съществуващо СВО /вкл. частична подмяна на СВО и ремонт на СВО с подмяна на парче над 2 м/

2.1.2. Изграждане на ново СВО по съгласуван проект

2.1.3. Аварийна рехабилитация на уличен водопровод 2 – 10 м

2.1.4. Аварийна рехабилитация на уличен водопровод 10 - 30 м

2.1.5. Аварийна рехабилитация на уличен водопровод 30 - 60 м

2.1.6. Аварийна рехабилитация на уличен водопровод над 60 м

2.1.7. Отстраняване на АВАРИИ по уличната водопроводната мрежа /аварийни ремонти с дължина на подмененото парче до 1,99 м, АС, заварки, фитинги, фасонни части и др./

2.1.8. Отстраняване на АВАРИИ по сградни водопроводни отклонения /аварийни ремонти на СВО с дължина на подмененото парче до 1,99 м, АС, заварки, фитинги, фасонни части и др./

2.1.9. Отстраняване на АВАРИИ по СК/ПХ /аварийни ремонти на СК/ПХ/

2.1.10. Подмяна (монтаж на нов) на оперативни кранове

2.1.11. Подмяна (монтаж на нов) на пожарни хидранти

2.1.12. Сервизна дейност без изкоп

2.1.13. Сервизна дейност с изкоп

2.1.14. Сервизна дейност – алтернативно водоснабдяване

2.1.15. Монтаж на приходни водомери

2.1.16. Възстановяване на настилки

2.1.17. Водоноски

#### **2.2. Брой копия**

2.2.1. **Документи необходими за изплащане на извършени услуги – 2 (две) копия**  
(1 бр. за възложителя и 1 бр. за изпълнителя)

2.2.2. **Сметка - образец 22 – 3 (три) копия**  
(2 бр. за възложителя и 1 бр. за изпълнителя)

### **3. Срокове**

**3.1. Внасяне на протоколите за извършени услуги за проверка**

- от 10 до 20-то число на следващия месец

**3.2. Проверка на протоколите**

- 15 работни дни след внасянето

**3.3. Издаване на фактури**

- до 5 дни, след уведомяване за приключена проверка

**3.4. Внасяне на фактури при Възложителя**

- до 2 дни, считана от датата на издаването им.



## ПРОЦЕДУРА

### за взаимодействието между отдел "Контрол и управление на водопроводната мрежа", „Технически контрол на аварийната дейност” и Изпълнителя при отстраняване на аварии по водопроводната мрежа

#### **1.1. Възлагане на работа**

- 1.1.1. Възлагането на аварийни ремонти по водопроводната мрежа се извършва само от оторизирани за целта служители на Възложителя.
- 1.1.2. За възложена работа се смята тази, за която е получено Официална инструкция.
- 1.1.3. Необходимо е стриктно да се спазва забележката на възлагателното писмо, касаеща уведомяването за започване и приключването на работа.
- 1.1.4. Времето за реакция (за изпълнение на възлагателното писмо) се регламентира от приоритета му.
- 1.1.5. Задаването на задачи от по-висок приоритет не изменя отговорността за завършване на тези с по-малък приоритет в съответния срок.
- 1.1.6. Изпълнителят е изцяло отговорен за планирането на работата си по задачи и организирането и управлението на екипите си и другите си ресурси.
- 1.1.7. Изпълнителят се задължава да съхранява копие от Официалната инструкция на обекта.
- 1.1.8. Сроковете започват да текат от момента на уведомяването (получаване на Официалната инструкция).
- 1.1.9. Ежеседмично Възложителят изпраща на Изпълнителя справка за изостаналите възлагания (с изтекъл приоритет) и за тези с изтекъл приоритет за възстановяване на настилката. Въз основа на тези справки Изпълнителят предприема необходимите действия и организация за ликвидиране на закъсненията.

#### **1.2. Уведомяване за започване на работа**

- 1.2.1. Ежедневно Изпълнителят е задължен да изпраща на Възложителя до 19:30 часа попълнен "График за работа" с работи, които ще бъдат изпълнени на следващия ден.
- 1.2.2. За работи допълнително включени в графика за деня, да се изпраща допълнително актуализиран (допълнен) график. Работи (възлагания), невключени в графика за работа (основен или допълнително актуализиран), няма да могат да бъдат измерени, проверени и изплатени.
- 1.2.3. Изпълнителят изпраща ежедневно (до 09:00ч) график за възстановяването на разрушените настилки.

#### **1.3. Уведомяване на останалите експлоатиращи предприятия**

- 1.3.1. Задължение на Изпълнителя е да уведоми останалите експлоатиращи предприятия (НЕК, БТК, Улично осветление, Топлофикация, Газификация и други) за случаите, когато извършва ремонтна дейност в близост до техни съоръжения и проводи.
- 1.3.2. При нанасяне на щети на други експлоатиращи предприятия отговорността (материална и юридическа) е на Изпълнителя.

**1.4. Уведомяване на КАТ и СД "Градски транспорт"**

- 1.4.1. При необходимост от координация с органите на КАТ и СД "Градски транспорт" се попълва "Заявка за КАТ и Градски транспорт". Същата се изпраща до Възложителя, най-късно до 17.00ч. на деня предхождащ изпълнението.
- 1.4.2. В случаите, когато се изисква "прозорец" за улици с МГТ, точното времетраене на "прозореца" се съобщава обратно от Възложителя на Изпълнителя.
- 1.4.3. Изпълнителят осигурява необходимата организация за завършването на ремонтните работи в определеното време.

**1.5. Уведомяване за завършване на работа**

- 1.5.1. Ежедневно (до 23:59ч.) Изпълнителят изпраща на Възложителя списък със завършените работи (възлагания) за същия ден.
- 1.5.2. За всяко изпълнено възлагателно писмо се попълва индивидуален отчет за изпълненото възлагане. Същият се отчита до 12.00ч. на следващия ден.
- 1.5.3. Ежедневно (до 12:00ч) се отчитат възстановените настилки след ремонтни работи.

**1.6. Рекламация на извършени вече работи**

- 1.6.1. При констатиране на рекламация на вече извършени работи, Възложителят изпраща до Изпълнителя възлагателно писмо с гриф РЕКЛАМАЦИЯ.
- 1.6.2. Това възлагателно писмо подлежи на изпълнение и отчитане както всички останали възлагателни.
- 1.6.3. Времето за реакция е съгласно зададения приоритет.

**1.7. Приемане на изпълнените СМР от представител на Възложителя**

- 1.7.1. Приемането на изпълнените СМР от Изпълнителя става от представител на Възложителя.
- 1.7.2. За целта Изпълнителят уведомява представителя на Възложителя за предстоящото приключване на монтажните работи по всяко възлагане. С цел избягване на излишен престой уведомяването е необходимо да става 30 мин предварително.
- 1.7.3. След приключване на СМР, Изпълнителят следва да изчака 40 мин. до пристигане на представител на Възложителя / Технически контрол на аварийната дейност или Инспектор КУВМ/. В случаите, в които представител на Възложителя няма възможност да пристигне на място в рамките на тези 70 минути /30 мин. от уведомяването преди приключването на работата + 40 мин. след приключването ѝ/, Изпълнителят може да пристъпи към обратно засипване, като преди това направи скица, опис на вложените материали и снимка за доказване на изпълнените СМР.
- 1.7.4. В случай, че Изпълнителят изпълни обратно засипване без да е изпълнил последователно горепосочените действия, Възложителят има право да не приеме изпълнението на работата.
- 1.7.5. Представителите на „Технически контрол на аварийната дейност“ на „Софийска вода“ АД приемат всички приключени СМР, с изключение на „Сервизна дейност“ и „Възстановяване на настилки“ до 20:00 ч., като след този час приключените СМР се приемат от дежурен инспектор.

- 1.7.6. При подмяна и/ или монтаж на водомерни възли /водомери/, когато са изпълнени без съпътстващо изграждане на ново СВО се приемат от Инспектор КУВМ (изпълнени самостоятелно или заедно с подмяна на СВО). В този случай Инспектор КУВМ изготвя Приемно – предавателен протокол за водомера. При подмяна и/ или монтаж на водомерни възли /водомери/, със съпътстващо изграждане на ново СВО, „Технически контрол на аварийната дейност“ приема работата и изготвя Приемно – предавателен протокол.
- 1.7.7. Изпълнителят няма право да пристъпва към обратно засипване преди отчитане на изпълнената работа от представител на Възложителя.
- 1.7.8. За приключени работи (възлагания) се смятат тези, при които са завършени всички възложени работи (операции), включително и окончателното възстановяване на разрушените настилки.

#### **1.8. Уведомяване на клиенти**

- 1.8.1. При необходимост Изпълнителят, поставя съобщения до клиентите за съдействие при осигуряване на достъп до мястото на ремонтната дейност.

#### **1.9. Координация с „Паркинги и гаражи“ ЕАД**

- 1.9.1. При необходимост от преместване на коли, Изпълнителят координира действията си „Паркинги и гаражи“ ЕАД.
- 1.9.2. При отказ за съдействие от „Паркинги и гаражи“ ЕАД, Изпълнителят е длъжен задължително да уведоми отдел „Контролна зала“ на Възложителя.
- 1.9.3. Заплатените услуги за репатриране на автомобили се поемат от Възложителя, като към акта за работата се прилага разходооправдателен документ.

Софийска вода



**ПОЛИТИКА И АНГАЖИМЕНТ НА РЪКОВОДСТВОТО ПО КАЧЕСТВО НА ОБСЛУЖВАНЕТО, БЕЗОПАСНОСТ И ЗДРАВЕ ПРИ РАБОТА И ОПАЗВАНЕ НА ОКОЛНАТА СРЕДА**

Като лидер в предоставянето на ВиК услуги, „Софийска вода“ АД се стреми към непрекъснато подобрене. Компанията се ангажира да предоставя качествени услуги по начин, който, осигурява безопасността и здравето на служителите, клиентите, фирмите-изпълнители и общността, и опазва околната среда. Осъществяването на този ангажимент е първостепенна цел на ръководството, както и индивидуална и колективна отговорност на всички работещи и ще бъде проактивно комуникирано във и извън компанията. За тази цел „Софийска вода“ АД:

- Ще осигури непрекъснати и качествени водоснабдителни и канализационни услуги.
- Ще спазва приложимите закони, наредби и директиви, фирмените изисквания за качество на предоставяните услуги на клиентите и всички други поети задължения по отношение на заинтересованите страни.
- Ще предоставя на служителите и посетителите на всички обекти на „Софийска вода“ АД безопасни условия на труд.
- Ще предоставя услугите си, спазвайки приетите срокове.
- Ще управлява ефикасно и ефективно рисковете за безопасността и здравето и аспектите на околната среда и ще се стреми да предотвратява всякакви вредни въздействия върху човешкото здраве и околната среда.
- Ще повишава непрекъснато клиентската удовлетвореност по отношение на предоставяните ВиК услуги.
- Ще насърчава отговорната употреба на вода и ще използва пестеливо всички природни ресурси, като интегрира принципите на кръговата икономика.
- Ще преразглежда редовно и ще подобрява непрекъснато действията си чрез поддържане на системи за управление, поставяне на цели и постигане на резултати.
- Ще обучава, информира и мотивира служителите си, за да изпълняват задълженията си качествено, по безопасен и екологосъобразен начин и в съответствие с приетите от организацията изисквания.
- Ще изгради ефективна комуникация, целяща да разбере потребностите и очакванията на заинтересованите страни.
- Ще насърчава приемането на подобни принципи от страна на фирмите-изпълнители и доставчиците.
- Ще предоставя настоящата политика на всички заинтересовани страни и на обществеността.
- Ще осигури необходимите условия и ресурси за изпълнение на поетите ангажименти.

Тази политика ще бъде разпространена и разяснена на всички служители и лица, работещи за или от името на „Софийска вода“ АД. Политиката ще бъде редовно преразглеждана и актуализирана при необходимост.

Заличена информация по ЗЗЛД



31.03.2016 г.

**Раздел 1- Време за реакция и изпълнение на работи**

Време за реакция и време за изпълнение на работи	брой възложени	бр изпълнени в приоритет	процент изпълнение	бр неизпълнени	бр преразложени на друг изпълнител
Приоритет 1 вкл. 1А и извънос. отстраняване					
Приоритет 2 вкл. 2А					
Приоритет 3 вкл. 3А					
Приоритет 4 вкл. 4А					
Приоритет 5 вкл. 5А					
Приоритет 6 вкл. 6А					

**Раздел 2- Време за възстановяване на настилки**

Време за възстановяване на настилки	брой възложени	бр изпълнени в приоритет	процент изпълнение	бр неизпълнени	бр преразложени
Настилки получени с нормално движение (с означени с индекс „А“ при възлагането)					
Настилки получени с интензивно движение или преминаващ градски транспорт (без индекс „А“ при възлагането) и настилки „сложно възстановяване“					

**Раздел 3- Качество**

**3.1. Измествания за БЗР**

БЗР	брой нарушения	брой нарушения I път	брой нарушения II път	брой нарушения III път
5.3.1., 5.3.2.; 5.3.3.; 5.3.4., 5.3.6.				
5.3.7.; 5.3.8.				
5.3.9.; 5.3.9.; 5.3.10.; 5.3.11.				

**3.2. Тробоване при засипване**

Засипване без тробоване	брой проверки	
	брой в изпълнение	брой в неизпълнение

**3.3. Издръпане на настилки**

Предварително издръпане на настилки	брой проверки	
	брой в изпълнение	брой в неизпълнение

**3.4. Дезинфекция на тръбопровода**

Извършена дезинфекция	брой проверки	
	брой в изпълнение	брой в неизпълнение

**3.5. Технически измествания**

	брой нарушения	брой нарушения I път	брой нарушения II път
15.7;16.8;16.9;18.10;16.11			

**Раздел 4- Отчетност**

**4.1. График на работи за деня**

График за	общо	
	получени на време	неполучени на време
		процент изпълнение

**4.2. Приключени работи за предния ден**

Приключени за предния ден работи	общо	
	получени на време	
	неполучени на време	
		процент изпълнение

**4.3. Отчетни форми**

Отчетни форми	общо	
	получени на време	
	неполучени на време	
		процент изпълнение

**4.4. Отчет за възстановяване настилки**

Приключени за предния ден настилки	общо	
	получени на време	
	неполучени на време	
		процент изпълнение

**4.5. Отчет настилки**

Степ за настилки	брой	
	нестабилизиран	брой на обекта

**5. Алернативно водоснабдяване**

Проби Алернативно водоснабдяване	общо работи стоварещи на 23.4	
	работи нестоварещи на 23.4	
		процент изпълнение



№ по ред	Последователност на процесите при проверка на протоколи и екзекутиви, СМР, приети от "Технически контрол на аварийната дейност" ("Инспектори КУВМ")	срок	Забелжка
1	Изпълнителят изпраща по куриер екзекутиви за напълно завършени работи (възлагания) в това число и с възстановени настилки.	До 5 дни след възстановяване на настилката	Екзекутивите се изпращат не по-късно от 15-то число на месеца, последващ месеца на приключване на СМР
2	Възложителят потвърждава с приемно-предавателен протокол получаването на екзекутивите.		Потвърждението е с приемно-предавателен протокол
3	"Технически контрол на аварийната дейност" ("Инспектори КУВМ") проверяват екзекутивите и възстановяването на настилките след което се връщат на Изпълнителя.	10 работни дни	
4	Изпълнителят комплектова протоколите за СМР със сметка обр.22 и подписаните с два подписа от "Технически контрол на аварийната дейност" ("Инспектори КУВМ") екзекутиви и ги внася за проверка от "Инвеститорски контрол".	от 10-то до 20-то число на месеца, последващ месеца на приключване на СМР	При внасяне на екзекутиви, работени в края на предходния месец или забавени, поради промяна на вида възлагане (приема се дата на промяната) и проверени от "Технически контрол на аварийната дейност" ("Инспектори КУВМ") след датата за внасяне на настоящия месец /20 - то число на месеца/, протоколите за СМР, комплектовани с подписаните екзекутиви се внасят за проверка от Инв.контрол до 5 дни след връщането на проверените екзекутиви.
5	Инвеститорски контрол проверява протоколите за СМР.		
6	Инвеститорски контрол изпраща e-mail до изпълнителя за завършената проверка.	до 15 работни дни след внасянето	
7	Изпълнителят получава проверените протоколи и екзекутиви, прави копие за своя архив и издава данъчна фактура. Така комплектованите документи, включително и фактурата се представят на Възложителя за оторизиране.	до 5 работни дни след уведомяване за приключена проверка	Задължително по куриер с приемно - предавателен протокол.
8	Възложителят оторизира документите за плащане.		
9	Възложителят извършва плащането.	45 дни след датата на оторизиране на фактурата	
10	Протоколи за които Изпълнителят не е съгласен с направените корекции се внасят за допълнително решение.	10 дни след уведомяването за приключена проверка	
11	Решаване на спорните протоколи.	5 работни дни след внасянето	
12	Ако при проверка на възстановяването на настилки от "Технически контрол на аварийната дейност" ("Инспектори КУВМ") се установят забележки по възстановяването, екзекутива за дадената работа (възлагане) се връща на Изпълнителя за отстраняване на забележките. След отстраняване на забележките, екзекутива се внася отново за проверка от "Технически контрол на аварийната дейност" ("Инспектори КУВМ"). След това действие се преминава към изпълнение на т.4 по-горе.	Отстраняване на забележките и Внасянето на екзекутива е до 2 месеца след връщането от "Технически контрол на аварийната дейност" ("Инспектори КУВМ").	При просрочване на срока за отстраняване на забележките се налагат санкции съгласно т.5.5 от раздел В "Специфични условия на договора"

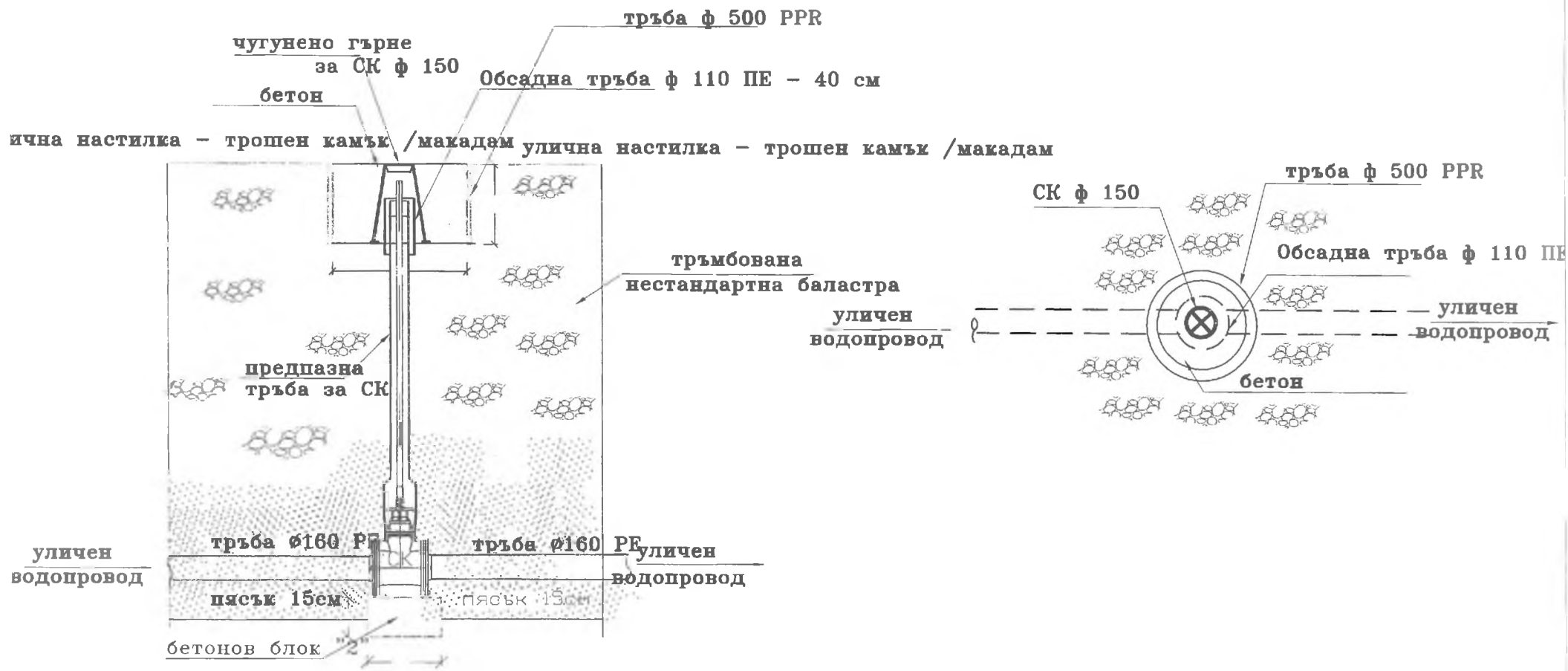
**ДЕТАИЛ ЗА УКРЕПВАНЕ СК ПРИ МАКАДАМОВА НАСТИЛКА**

М 1:20

**РАЗРЕЗ А - А**

**ПОГЛЕД ОТГОРЕ**

**Б-Б**





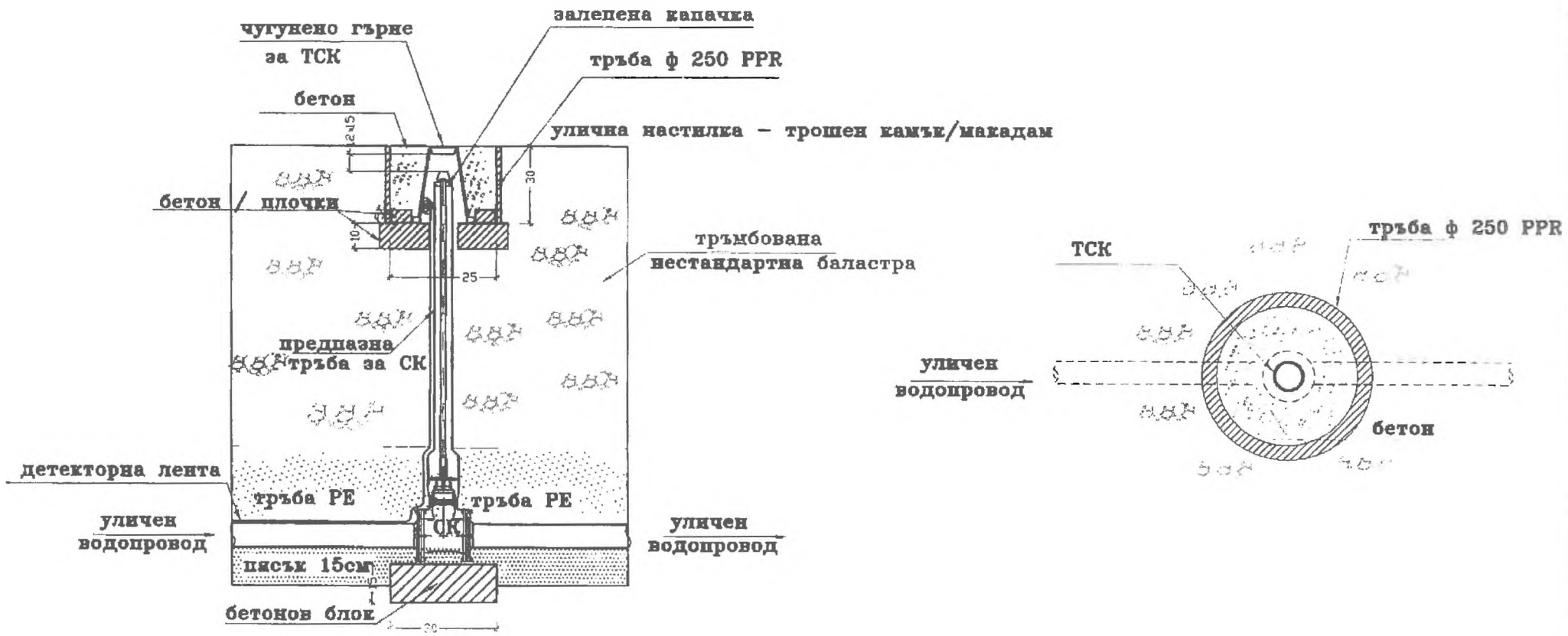


**ДЕТАЙЛ ЗА УКРЕПВАНЕ ТСК ПРИ ЛИПСА НА ТРАЙНА НАСТИЛКА**

**РАЗРЕЗ А - А**

**ПОГЛЕД ОТГОРЕ**

**Б-Б**

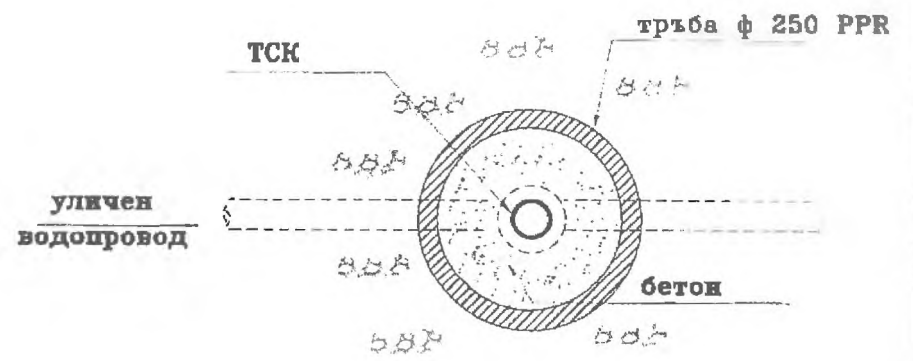
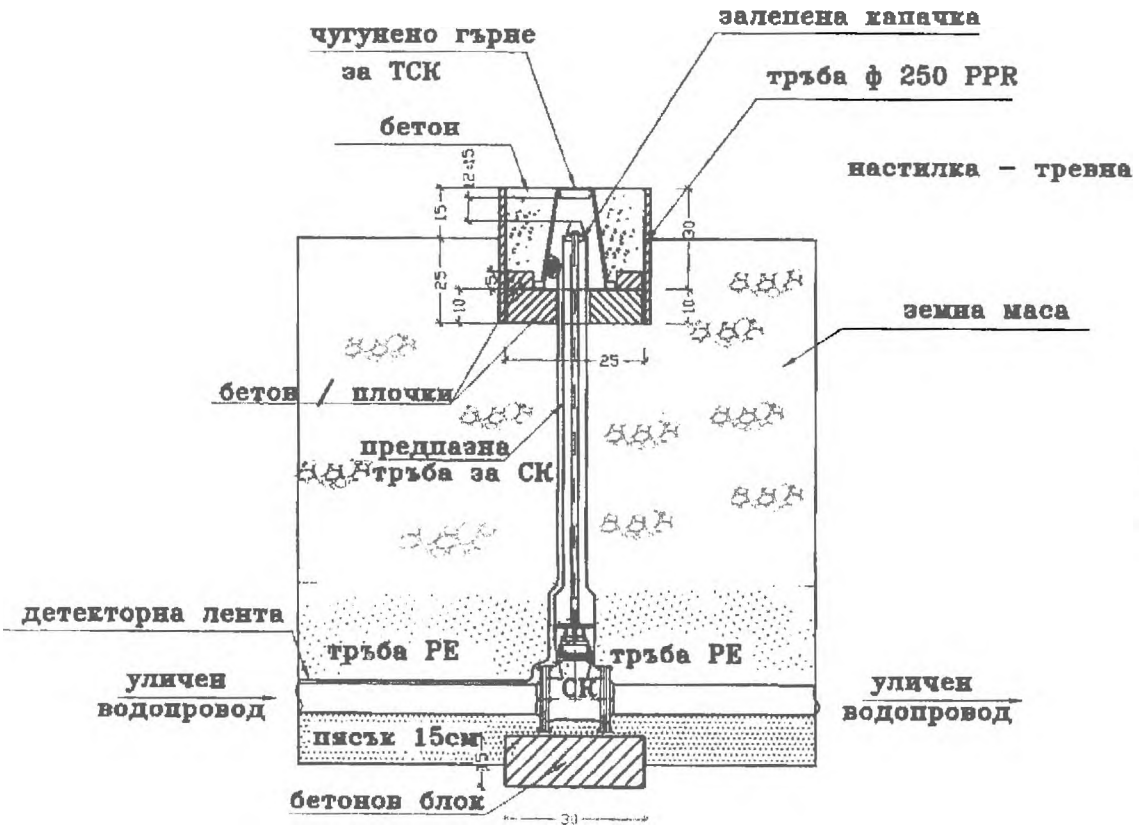


ДЕТАЙЛ ЗА УКРЕПВАНЕ ТСК В ТРЕВНА ПЛОЩ

РАЗРЕЗ А - А

ПОГЛЕД ОТГОРЕ

Б-Б

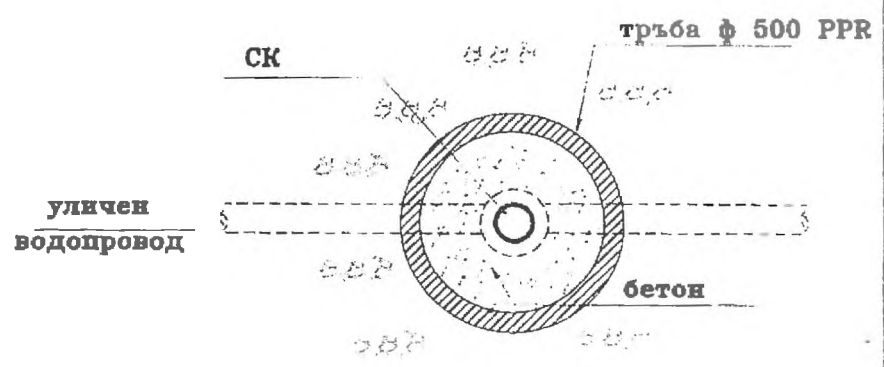
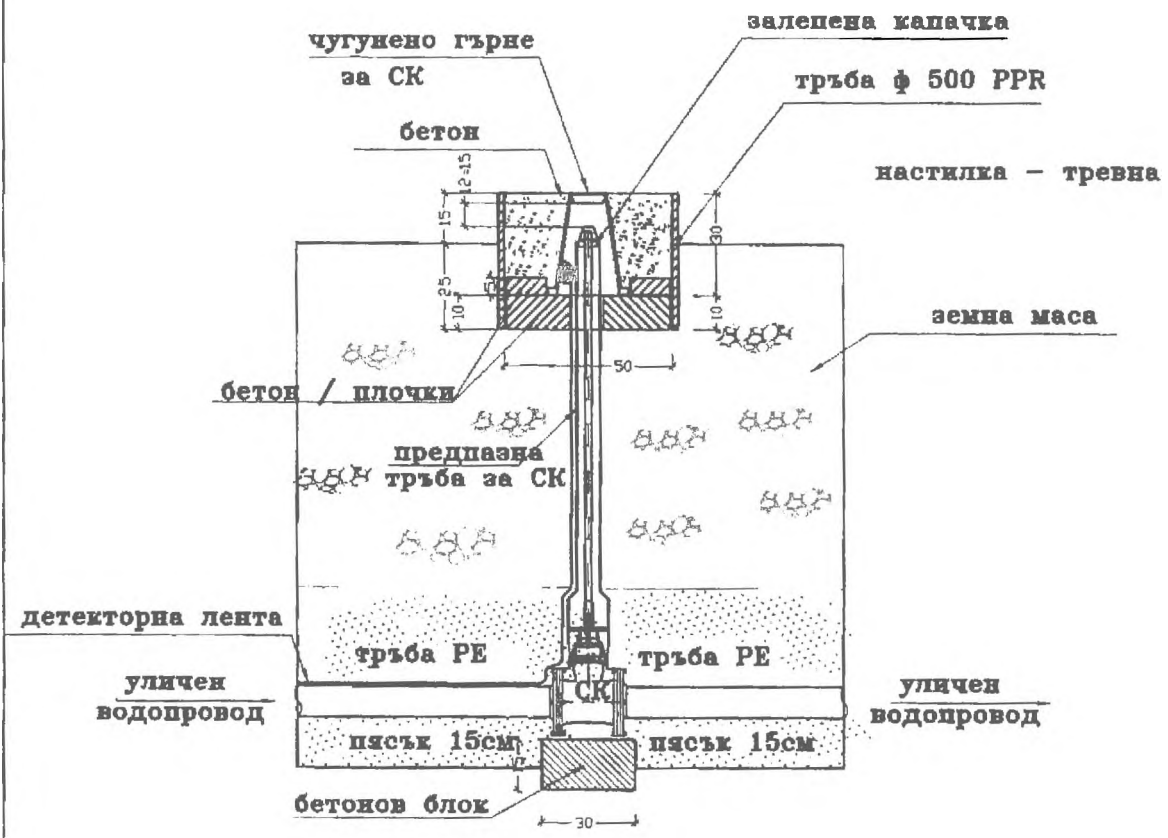


**ДЕТАЙЛ ЗА УКРЕПВАНЕ СК В ТРЕВНА ПЛСШ**

**РАЗРЕЗ А - А**

**ПОГЛЕД ОТГОРЕ**

**Б-Б**



## СПОРАЗУМЕНИЕ

За съвместно осигуряване на ЗБУТ при извършване на дейност от контрактори на територията на обектите в експлоатация и/или временно спрени от експлоатация на "Софийска вода" – АД съгласно чл.18 от ЗЗБУТ

към договор № ..... **7973** .....

**Извършване на аварийна поддръжка, строително-ремонтни и строително-монтажни работи на около 30% от водопроводната мрежа на територията на Столична община**

На **27.08.2018 г.** на основание чл.18 от ЗЗБУТ се сключи настоящето споразумение между Възложителя – „СОФИЙСКА ВОДА“ АД и Изпълнителя „РАЙКОМЕРС КОНСТРУКШЪН“ ЕАД.

Отговорност за осигуряване на ЗБУТ носят:

Възложителя – за дейностите свързани с възлагане и приемане на „Софийска вода“ АД /отдел, станция, звено/

Изпълнителя – за дейностите предмет на договор № ..... **7973 / 27.08.2018 г.** .....

**Координирането на съвместното прилагане на настоящето споразумение се възлага на :**

**От страна на Възложителя:**

**Контролиращ служител по договора** **К** **Заличена информация по ЗЗЛД**

**на длъжност Мениджър** – „Упра подизпълнители“.

**От страна на Изпълнителя ...**

**Заличена информация по ЗЗЛД**

**на длъжност** **Директор** .....

Преди първото започване на работа по договора гореспоменатите лица установяват с протокол изпълнението на необходимите предварителни мероприятия по ЗБУТ, осигуряващи настоящето споразумение.

Общи изисквания

1. Нищо от условията на споразумението и приложените към него документи не освобождава Изпълнителя от приложимите нормативни изисквания по безопасност и здраве при работа.
2. Изпълнителят се задължава да осигури здравословни и безопасни условия на труд, както за всички свои работещи на обекта, така и на всички останали лица, които по друг повод се намират на територията на обекта.
3. Изпълнителят осигурява ежедневен надзор над своите служители и подизпълнители по осигуряване на безопасно извършване на работата.
4. Всяка работа по изпълнение на договора ще се извършва от лица, които могат незабавно да удостоверят:
  - трите си имена, длъжността и работодателя;
  - наличие на Здравна книжка с валидна заверка от РЗИ за лицата, които при СМР ще имат пряк контакт с питейна вода.
5. Длъжностните лица на Възложителя по чл. 24 на ЗБУТ имат право да контролират изпълнението на настоящето Споразумение и да дават аргументирани предписания и препоръки за коригиращи и превантивни действия по осигуряване на безопасност и здраве при дейности по настоящия договор.
6. Длъжностните лица на Изпълнителя по чл. 24 на ЗЗБУТ имат право да контролират изпълнението на настоящето Споразумение и да дават аргументирани предписания и

препоръки за коригиращи и превантивни действия за съвместно осигуряване на безопасност и здраве

7. Възложителят има право (след злополука и/или инцидент с хора или установени несъответствия в областта на здравословните и безопасни условия на труд) да изиска от Изпълнителя изготвяне и изпълнение на план с коригиращи и превантивни мерки по ЗБР. Планът се изготвя от Изпълнителя до 10 работни дни от изискването му и се съгласува с Възложителя в 5-дневен срок от изготвянето. Изпълнителят привежда плана в действие според сроковете в него. Причините за неизпълнения/отклонения с плана се декларират в писмен вид.

#### *Пропускателен режим*

8. При работа на територията на негови производствени обекти, Възложителят посочва работната площадка и маршрутите за придвижване на хора и коли на Изпълнителя, и издава карти-пропуск на всички лица на Изпълнителя по предварително представен от него списък.

9. Работещите на Изпълнителят ще носят картите-пропуск по време на изпълнение на дейности по договора на територията на производствени площадки

10. Изпълнителят се задължава да спазва посочените маршрути и пропускателния режим на обекта, указаната със съответните знаци скорост на движение и задължението да паркира превозните средства ориентирани по посока към изхода на станцията.

11. Забранено е пребиване на работници и техника на Изпълнителя извън посочените работни места и пътища за придвижване.

#### *Организация по извършване на инструктаж по ЗБУ и ПБ*

12. Изпълнителят се задължава да допуска до работа само обучен и инструктиран персонал и носи отговорност за компетентността му, включително за наличието на необходимата правоспособност, разрешителни и т.н.

13. На целия персонал на Изпълнителя, включително и специалистите с ръководни функции, Възложителят провежда начален инструктаж. Началният инструктаж на служителите се провежда преди започване на работата по договора.

14. При промяна на състава, Изпълнителят задължително представя на Възложителя списък на новите лица за начален инструктаж, преди да ги е допуснал до работа.

15. Специфичните правила по безопасност на "Софийска вода" АД, дадени по време на инструктажа и на оперативните срещи, трябва да бъдат спазвани от всички, винаги и по всяко време.

16. Останалите видове инструктаж по ЗБУТ и ПБ на работниците и посетителите на работната площадка на Изпълнителя са негово задължение и се провеждат и регистрират от негови длъжностни лица, съгласно действащото законодателство.

#### *Специално работно облекло, лични и колективни предпазни средства*

17. Специалното и работно облекло и ЛПС /с/с сертификати за произход и проверка/ се осигуряват от Изпълнителя съгласно предварителната оценка на риска за обекта/работната площадка, направена от Изпълнителя. Същите се осигуряват преди започване на работа и са задължителни за носене от персонала. Поддръжка, почистване и изпирането са за сметка на Изпълнителя. Минималните задължителни средства, докато работещият е на територията на работната площадка /обекта/станция на „Софийска вода“ АД са: работни обувки защитаващи от удар и пробождане, каска, сигнален елек, който е препоръчително да е с емблема на фирмата. Възложителят може да контролира използването на определените ЛПС и СРО на работната площадка и да отстранява лицата, които не ги използват.

18. Изпълнителят осигурява необходимите ЛПС и за лица, които посещават обекта, където той извършва дейност /проектанти, строителен надзор, външни контролни органи и др./.

#### *Санитарно хигиенни условия*

19. Забранено е консумирането на храна и напитки на работната площадка. Преди хранене ръцете да се измият старателно с подходящи измиващи препарати.

20. Изпълнителят оборудва преносима аптечка за даване на първа долекарска помощ с годни за прилагане медикаменти и материали.

#### *Организация на работната площадка*

21. Изпълнителят е длъжен да маркира работната си площадка с ограждения/прегради/мрежи, да я сигнализира със знаци по безопасност и табела. Дефинира правилата за поведение на площадката, включително и за тютюнопушене.

22. При работа на височина/дълбочина (шахти, колектори и др. подземни съоръжения) хората, оборудването и материалите трябва да бъдат защитени от падане.

23. При извършване на изкопни работи, Изпълнителят предварително огражда и сигнализира изкопите съгласно действащото законодателство. Изкопните дейности се обезопасяват в съответствие с нормативните изисквания.

24. Работата в изкопи, възложени от Възложителя, започва след писмена оценка на безопасността на изкопа (попълнен чек лист, по формат на Възложителя, предоставен при сключване на договора, или еквивалентен формат на Изпълнителя след съгласуване с Възложителя). Възложителят има право по всяко време да инспектира Изпълнителя по изпълнение на това задължение, включително попълнената информация, и при непопълнен или некоректно попълнен чек лист да налага неустойки. При непопълнен чек лист за безопасността на изкопа, Възложителят може да спре работата на Изпълнителя до попълването му.

25. Изкопи над 1,3 метра се обезопасяват чрез откоси и/или подходящи системи за укрепване на изкопи. При нестабилна почва или допълнителни рискови фактори се обезопасяват и изкопи с по-малка дълбочина.

26. Не се допуска разполагането на земна маса, превозни средства, машини или материали на разстояние по-малко от 1м от ръба на изкопа.

27. Изпълнителят се задължава да подрежда всички материали и резервни части и да почиства от отпадъци работната площадка, незабавно след работа.

28. Забранява се ползването на производствените инсталации или части от тях без разрешение на контролиращия служител на Възложителя.

29. При работа на специфични обекти, съдържащи СПО или други характерни съоръжения, подизпълнителят може да поиска допълнителни указания от Възложителя за здравословни и безопасни условия, които касаят работниците му.

30. При работа в ограничено пространство /шахта, камера, резервоар, кладенец, закрит канал, тръбопровод, колектор, силос и др./се спазват изискванията на Наредба № 9 за осигуряване на здравословни и безопасни условия на труд при експлоатация и поддържане на водоснабдителни и канализационни системи, а именно:

Допускат се работещите само след попълнено разрешително за работа, като:

- Броят на членовете в работния екип се определя от допускащия, след изготвяне на оценка на риска и попълване на задължителното разрешително за допускане до работа в ограниченото пространство, но не по-малко от двама човека.
- Минималните екипи за работа в ограничено пространство, които контракторът трябва да има в наличност са не по-малко от два;
- До работа в ограничено пространство се допускат само лица, които са обучени за работа в ограничени пространства;
- Задължителното минимално налично оборудване за един работен екип, като всичко, което ще се използва в ограничените пространства е предназначено за работа в взривоопасна среда и обозначено със съответната маркировка е:
  - За всеки работещ в ограниченото пространство:
    - Газ анализатори за всеки работещ в ограниченото пространство;
    - Самоспасителни дихателни апарати за всеки работещ в ограниченото пространство;
    - Ударозащитни каски за работа в ограничени пространства с начелно осветление;
    - Сбруя за цяло тяло.
  - За екипа:
    - Трипод със съответното оборудване за работа във водопроводни съоръжения – лебедка/и, въжета, карабинери и др.
    - Средства за обезопасяване на работната площадка/шахтата.

31. При работа с химични вещества на работната площадка се спазват приложимите изисквания за безопасна работа и опазване на околната среда.

32. До работа по етернитови водопроводни мрежи се допускат само обучени лица за работа с азбестосъдържащи продукти, поименно представени в Разрешението от РЗИ, съгласно чл. 73 от Закона за здравето.

33. Съоръженията с повишена опасност (съоръжения под налягане и повдигателни) се обслужват само от обучени и инструктирани лица, притежаващи съответната правоспособност. Повдигателните съоръжения се управляват и обслужват само от правоспособни лица, включително и лицата окачващи товарите. Документите за техническата годност на използваните съоръжения и правоспособността на работещите следва да бъде налична на обекта.

34. Изпълнителят има право да поиска спиране и изолиране на енергийни източници (вода, въздух, електричество и т.н.) собственост на Възложителя, ако прецени, че създават риск на работната площадка.

35. При липса на документ или неспазване на изискванията за безопасност и здраве при работа представител на Възложителя, съгласувано с контролиращия служител по договора имат право да спират работите и да налага глоби на Изпълнителя.

#### *Трудови злополуки и инциденти*

36. За всички злополуки, инциденти, наранявания, оказана първа помощ, Изпълнителят незабавно уведомява по телефон Контролна зала на Възложителя и/или контролиращия служител на Възложителя и/или отдел „БЗР“ на Възложителя

37. Сигнали за аварийни ситуации незабавно се докладват на контролиращия служител на Възложителя.

#### *Временно електрическо захранване*

38. При работа на територията на производствени обекти на Възложителя Изпълнителят:

38.1. Използва собствени разпределителни табла със съответната степен на защита за захранване на електропотребителите си. Възложителят определя местата за присъединяване и допустимите товари.

38.2. Забранява се превключване от едно място на захранване към друго или включване на допълнителни потребители от Изпълнителя към електрическите съоръжения на Възложителя без разрешението му.

38.3. Изпълнителят разполага използваните ел. удължители и захранващи кабели по начин, изключващ увреждането на изолацията им от транспортни средства и други средства на Възложителя.

38.4. Изпълнителят използва електрическите съоръжения по начин, изключващ директния и индиректния допир от работещи на Възложителя.

#### *Пожарна безопасност*

39. Извършването на огневи работи от Изпълнителя се започва след предварително съгласуване с Възложителя /ръководителя на обекта, на чиято територия се извършва работата/.

40. Изпълнителят извършва огневи работи на временни места само след като е издал Акт за извършване на огневи работи и е осигурил необходимите средства за първоначално пожарогасене, съгласно изискванията на Глава пета от Наредба № 8121з-647 за правилата и нормите за пожарна безопасност при експлоатация на обектите (ДВ, бр. 89/2014 г.). Актът за извършване на огневи работи или копие от него да е наличен на работната площадка през цялото време на извършване на огневите работи, за които е издаден.

41. Изпълнителят осигурява за своя сметка необходимият вид и количества, изправни и проверени пожарогасителни средства, но не по-малко от един 6 kg прахов пожарогасител на обекта

Настоящото споразумение се подписва в два еднообразни екземпляра, по един за всяка страна.

Заличена информация по ЗЗЛД

/...  
Иван Моллов  
Изпълнителен директор  
„РАЙКОМЕРС КОНСТРУКШЪН“ ЕАД  
Изпълнител

Фредерик Йоран Фарош  
Изпълнителен Директор  
„СОФИЙСКА ВОДА“ АД  
Възложител



## СПОРАЗУМЕНИЕ

Към договор № 7973

за съвместно осигуряване опазването на околната среда,  
при извършване на строително-монтажни работи (СМР) и ремонти, възложени от "Софийска вода" АД

На 27.08.2018 г., на основание чл.9 от Закона за опазване на околната среда и т. 8.1 от БДС EN ISO 14001:2015, се сключи настоящето Споразумение между:

Възложителя – „СОФИЙСКА ВОДА“ АД и

Изпълнителя – „РАЙКОМЕРС КОНСТРУКШЪН“ ЕАД

Координирането на съвместното прилагане на настоящето Споразумение, при извършване на дейности, предмет на договор, се възлага на контролиращи служители:

(от страна на) Възложителя – **Заличена информация по ЗЗЛД**

(от страна на) Изпълнителя – **Заличена информация по ЗЗЛД**

(име, длъжност, тел.)

„Софийска вода“ АД се стреми към непрекъснато подобрене на своите работни процеси в предоставянето на „Вик“ услуги, като едновременно с това се ангажира с осигуряване опазването на околната среда.

Настоящото Споразумение изисква спазването от страна на Изпълнителя на приложимите законодателни изисквания и възприетите от Възложителя добри практики при извършването на СМР и ремонти на територията на експлоатираните от възложителя площадки (Задължения за спазване).

1. Изпълнителят се задължава да спазва изискванията по Споразумението от страна на всички свои работещи на обекта, на фирмите подизпълнители, на които са възложили работата си и на всички физически и юридически лица, които се намират на територията на обекта.

### ОБМЕН НА ИНФОРМАЦИЯ:

2. Възложителят и Изпълнителят обменят информация своевременно, по въпроси засягащи управлението на аспектите по ОС, предложения за подобрене или инциденти по ОС.
3. Възложителят предоставя на Изпълнителят документираните добри практики и вътрешни правила за извършване на СМР и ремонти(процедури, инструкции и други).
4. Служителите на Изпълнителя се запознават с изискванията на Възложителя по настоящето Споразумение, както и с всички предоставени вътрешно-регулативни документи.
5. При поискване от страна на Възложителя, Изпълнителя предоставя документирана информация за компетентността и квалификацията на служителите на Изпълнителя.
6. Изпълнителят допуска на обектите на Възложителя само изправни машини и моторни превозни средства (МПС), които притежават валидни за периода на работа на обекта периодични технически прегледи.
7. Изпълнителят не допуска влизане в пътищата на непочистени МПС и не замърсява пътното платно, пътните съоръжения и пътните принадлежности с кал, строителни и отпадъчни материали;
8. Изпълнителят се грижи за чистотата и добрата организация на работната площадка по време на СМР.
9. Изпълнителят след приключване на СМР или ремонт, оставя обекта напълно почистен.

### РАБОТА С ХИМИЧНИ ВЕЩЕСТВА, ГОРИВА И СМЕСИ:

10. Изпълнителят не допуска течове на масла, горива и други химични вещества и смеси.
11. Изпълнителят разполага с Информационни листа за безопасност (ИЛБ) от производителя/доставчика за всички химикали, реагенти и горива на мястото за работа и съхранение.
12. Изпълнителят спазва всички изисквания на ИЛБ за всички химикали, реагенти и горива.
13. Изпълнителят извършва презареждането на преносими съоръжения (агрегати и апаратури) на специално определените за целта места - на непропусклива повърхност и на разстояние не по-малко от 10 м от дренажни системи и водни обекти.
14. Изпълнителят употребява само етикетирани и подходящи съдове за съхранение на химични вещества, горива и други течности и смеси, с които работи или се намират на работната площадка.

#### РАБОТА В ЗЕЛЕНИ ПЛОЩИ:

15. При работа в зелени площи, **Изпълнителят** осигурява премахване на повърхностния слой на почвата с дебелина 30 см, съхранението и връщането му обратно на място. В случай, че връщането му не е възможно, **Изпълнителят** е длъжен да го замени с притежаваща сертификат за качество плодородна почва.
16. **Изпълнителят** извършва премахване, преместване или кастрене на дървесна растителност след като е уведомил **Възложителя** и е получил разрешение за това.

#### УПРАВЛЕНИЕ НА ОТПАДЪЦИ:

17. **Изпълнителят** не допуска изхвърляне на битови и други отпадъци в изкопа и/или извън специализираните и обозначени съдове за съхранение.
18. **Изпълнителят** не смесва различните видове отпадъци на обекта, както и при транспортиране. (Пр. Опасни с неопасни; рециклируеми с nereциклируеми).
19. **Изпълнителят** разделя замърсеното с масла, горива и химикали оборудване (парцали, кърпи, абсорбенти, филтри и други) от отпадъците, представляващи чиста суровина.
20. **Изпълнителят** предава разделно всички видове отпадъци (строителни, опасни, излишни земни маси и други) на лица, притежаващи издаден документ по реда на ЗУО, за третиране. При поискване, представя на **Възложителя** документите (счетоводни документи, кантарни бележки, договори и други) доказващи това.
21. **Изпълнителят** спазва одобрения план за управление на строителни отпадъци (ПУСО), при изпълнение на обекти, за които е приложим такъв, съгласно изискванията на ЗУО. **Изпълнителят** уведомява **Възложителя** при установени в хода на строителството несъответствия с предвиденото в ПУСО.
22. **Изпълнителят** транспортира отпадъците и излишните земни маси, чрез превозни средства, регистрирани по реда на ЗУО.
23. **Изпълнителят** спазва указанията на издаденото направление с определен маршрут за транспортиране на строителни отпадъци и земни маси от компетентния орган.
24. **Изпълнителят** събира отпадъци, съдържащи азбест (в.т.ч. етернитови тръби, изолационни материали и др.), в опаковки/чували, след което ги предава по реда на ЗУО.
25. **Изпълнителят**, при поискване от **Възложителя**, претегля контролно строителни отпадъци и отпадъци от черни и цветни метали на бази на **Възложителя**.

#### ИЗВЪНРЕДНИ СИТУАЦИИ:

26. **Изпълнителят** осигурява мерки за предотвратяване на извънредни ситуации, свързани със замърсяване на ОС (смесване на отпадъци, разливи на химични вещества и смеси, пожар и други)
27. **Изпълнителят** осигурява на работещите служители на обекта подходящи технически средства за овладяване на разливи на опасни и/или отпадъчни материали.
28. **Изпълнителят** своевременно предоставя информация на **Възложителя** при възникнала извънредна ситуация.
29. В случай на разлив на химични вещества, горива, отпадъчни води и други, **Изпълнителят** предприема незабавни мерки по преустановяването и почистването му.

#### НАРУШЕНИЯ ПО СПОРАЗУМЕНИЕТО:

30. При установяване на нарушение по настоящото Споразумение, лицата от страна на **Възложителя** съставят Констативен протокол (Приложение 1), копие от който се предоставя своевременно на **Изпълнителя**.
31. При предоставен констативен протокол за нарушение от **Възложителя**, **Изпълнителят** предприема действия за коригиране и справяне с последиците от нарушението/ята в определения в протокола срок.
32. **Изпълнителят** отстранява причините за нарушението, така че то да не се случва повторно.
33. **Възложителят** може да поиска писмено или устно отстраняване от обекта на лица на **Изпълнителя**, които нарушават изискванията по настоящото Споразумение.
34. **Възложителят** може да поиска писмено или устно преустановяване на работата на **Изпълнителя**, в случай че нарушаването на изисквания по настоящото Споразумение водят до залпово замърсяване на околната среда.
35. **Изпълнителят** дължи неустойка в размер на **400.00лв.**, за всеки отделен случай на неспазване на изискванията по точки от 6 до 29 от настоящото Споразумение, освен когато в Специфичните условия на договора са предвидени по-високи, в които случаи се прилагат последните.

Настоящото споразумение се подписва в два еднообразни екземпляра, по един за всяка от страните

#### Заличена информация по ЗЗЛД

Иван Моллов  
Изпълнителен директор  
„РАЙКОМЕРС КОНСТРУКШЪН“ ЕАД  
Изпълнител

Фредерик Лоран Фарош  
Изпълнителен Директор  
„СОФИЙСКА ВОДА“ АД  
Възложител

АД

**ПРЕДЛОЖЕНИЕ ЗА ИЗПЪЛНЕНИЕ НА ПОРЪЧКАТА**

Долуподписаният/ата/ Иван Христофоров Моллов  
*/собствено бащино фамилно име /*

в качеството си на Изпълнителен директор  
*/посочва се качеството на лицето/*

в „Райкомерс Конструкшън“ ЕАД  
*/наименование на участника/*

Относно: Процедура за възлагане на обществена поръчка с номер ТТ001710 и предмет: **„Извършване на аварийна поддръжка, строително-ремонтни и строително-монтажни работи на около 30% от водопроводната мрежа на територията на Столична община“**

*УВАЖАЕМИ ДАМИ И ГОСПОДА,*

След запознаване с всички документи и образци от документацията за обществената поръчка, потвърждаваме, че в случай, че бъдем избрани за изпълнител, ще изпълним поръчката, съобразно заложените в проекта на договор и неговите раздели - срокове, технически спецификации и изисквания на възложителя.

Известна ми е отговорността по чл.313 от Наказателния кодекс за посочване на неверни данни.

Документът се подписва от законния представител на участника или от надлежно упълномощено лице.

Заличена информация по ЗЗЛД

Дата: 05.06.2018 г.

Подпис и печат:



ТТ001710

„Извършване на аварийна поддръжка, строително-ремонтни и строително-монтажни работи на около 30% от водопроводната мрежа на територията на Столична община“

## **ОПИСАНИЕ НА ОРГАНИЗАЦИЯТА И ТЕХНОЛОГИЯТА НА РАБОТА, ГРАФИЦИ ЗА РАБОТА**

„Райкомерс Конструкшън” ЕАД ще поддържа в наличност бързооборотни водопроводни материали и фитинги според дадената номенклатура в собствена база, намираща се в ж.к. Люлин 5, бул. “Д-р Петър Дертлиев” 129 и наета база, намираща се в ж.к. Люлин 6, бул. „Д-р Петър Дертлиев”

Служителите на „Райкомерс Конструкшън” ЕАД ще поддържат 24-часова връзка с тези на “Софийска вода” АД - отдел “ЕиП-водоснабдяване”, като дежурните служители се определят допълнително.

### **I. Процедура за изпълнение на задание по аварийна дейност**

Постъпване на възлагане в диспечерския център.

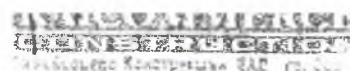
Възлагането се завежда под идентификационен номер във входящ регистър (в информационната система за управление на процеса).

В случай, че възлагането е с приоритети 1, 1 спешно или 5 (с дата за изпълнение деня на пускане на възлагането), оперативният дежурен веднага уведомява техническият ръководител, който отговаря за района където е възникнала аварията.

Техническият ръководител се запознава с вида на аварията коментира с Инспектора от “Софийска вода” АД пуснал възлагането, прави разчет за необходимия ресурс, консултира се с останалите техници в направлението и определя аварийен екип, който ще работи. Информира екипа за получената задача, обажда се на оперативния дежурен, да бъде записано в графика за деня.

Техническият ръководител се запознава с комуникациите преминаващи в района на аварията и в случай, че съществува опасност от засягането им уведомява на дежурните телефони съответните експлоатационни дружества, да изпратят специалист на място, който да окаже точното разположение на положеното от тях съоръжение. При наличие на газопровод не се започва работа преди идването на представител на газопреносното дружество. При другите комуникации, ако до 1 час не дойде представител на експлоатацията след уведомлението от наша страна (с изключение при приоритет 1 спешно), екипът започва работа по отстраняване на аварията. При приоритет 1 спешно се започва работа веднага след пристигане на адреса (с изключение, когато в района преминава газ).

Заличена информация по ЗЗЛД



Работата на обекта се ръководи от Ръководител екип изпълняващ възлагането. Ръководителят на екипа се свързва с Инспектора от “Софийска вода” АД пуснал възлагането за проучване и уточняват детайлите на задачата. Ръководителят на екип се свързва при необходимост и с дежурните в отдел Логистика за доставка на нужните материали. При липса на материали в склада на отдел Логистика, отговорният логистик дава нареждане на Снабдителя за доставка на нужните материали от Складовете на “Софийска вода” АД. В случай, че материалът липсва се прави запитване до одобрени от “Софийска вода” АД доставчици и след изрично потвърждение от Мениджър КУВМ на “Софийска вода” АД се организира доставката на обекта. Ако доставката не се одобри Оперативният дежурен пуска искане към контролна зала на “Софийска вода” АД за промяна на приоритета или отмяна на конкретното възлагане.

В случай че, пуснатите от “Софийска вода” АД възлагания са с приоритет 2, 3, 4, 5 (с дата на започване различна от датата на спускането им) или 6, Техническите ръководители проучват и организират изпълнението им и ги включват в ежедневните грфици за работа, които изпращат всеки предходен ден към контролна зала на “Софийска вода” АД и до всички експлоатационни дружества на територията на столицата.

Ръководител екип получава всяка сутрин от Технически ръководител копия от възлаганията за настоящия ден окомплектовани с разрешения за спиране на вода, проекти за организация на движението и разрешения за спиране на движението за обекти, за които това е необходимо, инструктаж относно естеството на работа свързана с тях, както и последователността на изпълнение.

Ръководител екип отива в централен склад за получаване на материали по дадените му възлагания в съответствие с Приложение 3003-3, след което с екипа отива на обекта и в случаите когато:

- достъпа е свободен:
  - ✓ обозначава и обезопасява района с предпазни огради, оградителни ленти и уведомителни табели съгласно утвърдени схеми за временна организация на движението или съгласувани проекти за ВОД;
  - ✓ ако в района преминава газ **ЗАДЪЛЖИТЕЛНО** се обажда на тел. 0800 11 211 и изисква да бъде изпратен екип на обекта, който точно да покаже трасето и дълбочината на положения газопровод с цел да не се допусне увреждането му по време на отстраняване на аварията;
  - ✓ създава организация в екипа за отстраняване на аварията;
  - ✓ ако има въпроси свързани със спирането на водата в района уведомява дежурния инспектор;

Заличена информация по ЗЗЛД



- ✓ следи за стриктното спазване на утвърдената технология за извършване на аварийно строителни работи;
- ✓ изисква от работниците да спазват правилата за ЗБУТ и да ползват ЛПС. При работа в ограничени пространства прави оценка на риска, попълва изискваните от наредбата протоколи, осигурява необходимите средства за наблюдение и защита, осъществява непрекъснато наблюдение на обекта и подsigурява работещите по време на изпълнение на СРР, следи за стриктно прилагане на действащата процедура за работа и съхранение на химикали, съдове и оборудване под специален надзор, при изпълнение на огневи работи действа съгласно действащата нормативна уредба, прави инструктаж на екипа, води изискуемите записи, осигурява средствата за ППЗ и лично контролира изпълнението на СРР.
- ✓ при изкопни работи стриктно се придържа към действащата процедура за извършването им, прави оценка на риска. води изискуваните записи и лично ръководи работата на багериста при извършване на изкопните работи, изисква и пряко следи за изпълнение на укрепителни дейности.
- ✓ цялата изкопана земна маса се извозва само на разрешени от Столична община депа съгласно утвърдена с Възложителя транспортна схема;
- ✓ следи да не бъдат засегнати преминаващи в непосредствена близост подземни комуникации и когато такива биват разкрити изисква в близост до тях да се копае ръчно;
- ✓ при прекъсване на кабел на енергоснабдяване е длъжен незабавно да преустанови работа и да уведоми Техническия ръководител, Оперативния дежурен и Дежурния диспечер на енергоснабдяване София на тел: 0700 100 10
- ✓ при прекъсване на съобщителен кабел е длъжен незабавно да се обади на Техническия ръководител, Оперативния дежурен и на Дежурния диспечер на БТК на тел: 1300 01 30;
- ✓ при прекъсване на газопровод е длъжен незабавно да преустанови работа да изведе екипа на безопасно разстояние, да уведоми Техническия ръководител и Дежурния диспечер на газопреносното дружество на тел: 0800 112 11;
- ✓ при прекъсване на кабел на улично осветление се обажда на съответната институция и се изисква да се изпрати ел.техник, който да го възстанови преди засипване на изкопа;
- ✓ след разкриване на водопровода си изяснява какви допълнителни материали ще са необходими и изпраща човек до централен склад на „Райкоммерс Конструкшън“ ЕАД за получаването им, ако е необходимо;

Заличена информация по ЗЗЛД



- ✓ изпраща човек заедно с Дежурния инспектор от Софийска вода АД, да спре водоподаването в ремонтирания участък;
- ✓ попълва контролна карта за спазване изискванията по ЗБУТ, която предава на следващата сутрин на Административния заместник директор.
- ✓ пряко ръководи отстраняването на аварията;
- ✓ 40 минути преди приключване на работа на обекта се извиква контролиращ служител на „Софийска вода АД“ за заснемане на извършените ремонтни работи;
- ✓ изготвя екзекутив на обекта обр. 2003-2;
- ✓ проверява и подписва протокола съставен от контролиращия служител, като взема екзекутив от технически контрол (жълта бланка);
- ✓ контролира укрепването на тръбопровода преди засипка;
- ✓ съдейства на Инспектора на „Софийска вода АД“ за пускане на водата в участъка;
- ✓ засипката се извършва само с баластра докарана от депото на База № 6.
- ✓ подписва товарителницата на шофьора;
- ✓ контролира засипката на изкопа с баластра, като изисква трамбоване през 30 см;
- ✓ изкопа се запълва до горен ръб на настилката;
- ✓ организира почистване на строителната площадка;
- ✓ контролира прибирането на машините, инструментите и останалите материали, резервни части и консумативи;
- ✓ обаждат се по телефона на Оперативния дежурен за часа на приключване на аварията;
- ✓ отива на следващия подаден адрес.
- достъпа е ограничен:
  - ✓ търси съдействие на паркинги и гаражи за отстраняване на пречещите МПС, като за целта се обаждат на Технически сътрудник №1 на тел. 0882 702 517;
  - ✓ ако извозването е невъзможно се обаждат на Техническия ръководител и отива на следващия адрес, като отбелязва в екзекутива че няма достъп и уведомява инспектора на района.

В случай, че на обекта възникне извънредна ситуация уведомява незабавно Техническия ръководител, Оперативния дежурен и Директор направление Аварийно строителство. При възникване на инцидент на обекта, при който пострадат хора е длъжен:

- ✓ да окаже първа помощ с наличните материали от оборудваната за целта аптечка;
- ✓ обаждат се на бърза помощ на тел: 150, 02 / 983 52 34 или ако е възможно откарват пострадалия до болница;

Заличена информация по ЗЗЛД

- ✓ уведомява незабавно отговорника по ЗБУТ в централен офис на „Райкомерс Конструкшън“ ЕАД на тел: 0886 290 877, Техническия ръководител, Оперативния дежурен тел: 0882 702 517 и Директор направление Аварийно строителство.

Изисква от всички работещи на обекта да се държат вежливо с гражданите. При идване на недоволни от извършваните ремонтни дейности граждани ги изслушва с внимание и ги насочва към обявените телефони за връзка на „Софийска вода“ АД или към инспектора на района за получаване отговор на поставените въпроси. При идване на телевизионни или журналистически екипи незабавно уведомява по телефона инспектора на района, координатора в офиса и техника на обекта. Не дава интервюта и вежливо ги моли да извършват снимачни дейности след пристигане на оторизирани лица от „Софийска вода“ АД, като отправят към тях всички интересувачи ги въпроси .

В края на работния ден оставя в Производствено техническия отдел изготвените и окомплектовани отчетни форми (копие от възлагане, екзекутив от технически контрол (жълта бланка) и ръчен екзекутив (бяла бланка) за всички изпълнени през деня възлагания.

Технически ръководител „Възстановяване“, всеки ден изготвя график за възстановяване на настилките, който се дава на съответните Ръководители на възстановителни екипи за изпълнение, като се посочва и приоритетът на работа.

Екипът за възстановяване извършва възложените му работи, и представя дневен отчет по образец, с който отчита извършената работа в “Производствено техническия отдел”. При възникване на изменения от зададените видове и количества въпросите се отнасят до Техническия ръководител на района, а ако и тогава няма решение - до Директор Аварийно строителство. Към “Софийска вода” АД се изготвя и изпраща отчет с изпълнени настилки за предходния ден по образец до 11 ч. на следващия ден. До 11 ч. Оперативния дежурен изпраща в Контролна зала на “Софийска вода” АД подробна отчетна форма за всички изпълнени през предходния ден и през изтеклата нощ възлагания по предварително утвърден образец. След получаване на отчетната форма от Екипа за възстановяване, производствено техническият отдел изготвя отчетна документация за актуване пред “Софийска вода” АД. “Производствено техническия отдел” актува извършените СМР пред “Софийска вода” АД. След издаване на фактурата за месеца, “Производствено техническият отдел” завежда цялата документация в Архив

## **II. Графици за работа**

В края на работния ден Техническите ръководители \ в направление Аварийно строителство:

Заличена информация по ЗЗЛД





- ✓ Отчитат в информационната система за управление на процеса всички изпълнени за деня възлагания, като точно отразяват часа на започване и приключване на възлаганията. Изготвят отчет в PDF формат по образец който изпращат в Контролна зала на “Софийска вода” АД до края на настоящия ден.
  - ✓ Разглеждат в системата всички получени възлагателни писма от “Софийска вода” АД. Подреждат ги по приоритети, определят необходимите ресурси и ги разпределят между екипите. Окомплектоват копия от възлаганията за всеки екип, като там където е необходимо прилагат и факсове за съдействие за затваряне на улиците. Ако е необходимо изготвят и заявка за доставка на материали за определени специфични възлагания.
  - ✓ В информационната система изготвят график за работа за следващия ден. Правят PDF по образец. Същият до 19 ч и 30мин. се изпраща в Контролна зала на “Софийска вода” АД и всички експлоатационни дружества по електронна поща, определена от Възложителя и съответните дружества. В случай че, няма мрежа уведомлението се пуска по факс, като се изисква потвърждение за получаването му.
- За добавени в графика за работа възлагания получени през нощта след изготвянето и пускането към Възложителя, се прави допълнително уведомление, което се изпраща до 8.30 ч .на следващия ден в Контролна зала на “Софийска вода” АД.
- Възлагания изпълнени от дежурните групи през нощта се отчитат в системата от дежурния техник и се изпраща уведомление до Контролна зала на “Софийска вода” АД до 8.30 ч сутринта.

Заличена информация по ЗЗЛД

Дата: 05.06.2018 г.

Подпис:  .....  
19 Райскови Конструкции ЕАД гр. София  
(инж.Иван Моллов)



- изключение при приоритет 1 спешно) екипът започва работа по отстраняване на аварията. При приоритет 1 спешно се започва работа веднага след пристигане на адреса (с изключение когато в района преминава газ).
6. Работата на обекта се ръководи от Ръководителят на екипа изпълняващ възлагането.
  7. Ръководителят на екип се свързва с Инспектора от “Софийска вода” АД пуснал възлагането за проучване и уточняват детайлите на задачата.
  8. Ръководителят на екип се свързва при необходимост и с дежурните в отдел Логистика за доставка на нужните материали.
  9. При необходимост Техническият ръководител изготвя справка за доставка на нужните материали от Складовете на “Софийска вода” АД. Дежурният в отдел Логистика осигурява доставката им на обекта.
  10. Екипът пристига на адреса и започва работа, като при възникване на изменения от предвидените разчети се уведомява техническия ръководител дежурна дейност, който решава случая, а ако не е от неговата компетенция, уведомява Директор Аварийно строителство, който решава проблема, контантувайки със “Софийска вода” АД.
  11. Екипът изпълнява възлагането в стриктно съответствие с утвърдената процедура за извършване на аварийно ремонтни дейности по водопроводи .
  12. Ръководителят на екипа окомплектова отчетната форма която съдържа (копие от възлагането, ръчен екзекутив изготвен от Ръководител екип и екзекутив изготвен от технически контрол (жълта бланка), в който са описани точно изпълнените работи и посочени типа и квадратурите, подлежащи на възстановяване, като се обажда в диспечерския център или на дежурния техник, да отчете часа на приключването на ремонта.
  13. Ръководителят на екипа предава окомплектованата отчетна документация за изпълненото възлагане в “Производствено техническия отдел”, който го добавя към изготвяната “дневна отчетна форма”, която се изпраща всеки ден до 11ч. в “Софийска вода” АД.
  14. Технически ръководител „Възстановяване” всеки ден изготвя график за възстановяване на настилките, който се дава на съответните Ръководители на възстановителни екипи за изпълнение, като се посочва и приоритетът на работа, към него се добавят и всички спешно изпълнени в извънработно време възлагания.
  15. Екипът за възстановяване извършва възложените му работи, и представя дневен отчет по образец, с който отчита извършената работа в “Производствено техническия отдел”. При възникване на изменения от зададените видове и количества въпросите се

Заличена информация по ЗЗЛД

отнасят до Техническия ръководител на района, а ако и тогава няма решение - до  
Директор Аварийно строителство.

16. Към “Софийска вода” АД се изготвя и изпраща отчет изпълнени настилки за  
предходния ден по образец до 11 ч. на следващия ден.
17. След получаване на отчетната форма от Екипа за възстановяване, производствено  
техническият отдел изготвя отчетна документация за актуване пред “Софийска вода”  
АД. “Производствено техническия отдел” актува извършените СМР пред “Софийска  
вода” АД.
18. След издаване на фактурата за месеца, “Производствено техническия отдел” завежда  
цялата документация в Архив.

Заличена информация по ЗЗЛД

Дата: 05.06.2018 г.

Подпис: | .....  
(инж. Иван Моллов)



## ВРЪЗКА С ОБЩИНИ, ДРУГИ КОМУНАЛНИ И ОБЩЕСТВЕНИ ОРГАНИЗАЦИИ

По време на действие на договора "Райкомерс Конструкшън" ЕАД ще поддържа връзка с районните администрации, попадащи в зоната, както и с "Топлофикация-София" ЕАД, "ЧЕЗ" България, БТК - VIVACOM, „Улично осветление“ ЕАД, "Овергаз Капитал, „Център за градска мобилност“ ЕАД, "Траненерго" дружествата - собственици на газификационната мрежа в районите и други.

При възлагане на авария на водопровод или СВО захранващи дадена държавна и/или общинска институция същите се уведомяват с факс, e-mail или с внесено в деловодството им писмо, поради необходимостта от пропуски за допускане на екипите и механизацията в съответния район и/или сграда.

При установено наличие на голяма инфраструктурна мрежа, собственост на ТЕЦ, НЕК, БТК, УО, Овергаз около авариралата водопроводна тръба, СК или ПХ, ще се изисква присъствието на техен представител, който да присъства при започване на изкопните работи за уточняване на точното месторазположение на проводите.

### **Списък с факсовете на районите и комуналните дружества:**

№	Район/дружество	Адрес	Факс/тел/mail
1	Район Банкя	гр. Банкя ул. "Цар Симеон"1	02/99 77 029 / 02/99 77 163 bankya@bankya.bg
2	Район Възраждане	бул. "Ал. Стамболийски" № 62	02 / 9806359 info@so-vazrajdane.bg
3	Район Красна поляна	Ул. "Освобождение" № 25	0700 15 727 02 828 48 83 toa krpoliana@mail.bg
4	Район Лозенец	бул. "Васил Левски" 2	02865 50 59 office@lozenets-sofia.org
5	Район Люлин	бул. "Захари Стоянов" 15	029250085 lyulin@sofia.bg
6	Район Оборище	бул. "Мадрид" 1	02815 76 10 / 02815 76 34 / 02944 1667 oborishte@so-oborishte.com
7	Район Овча купел	бул. "Цар Борис III" 136 В	02955 44 62 / 02955 95 68 sook@mail.bg
8	Район Средец	ул. „Лере“ № 6	02987 78 11 / 02986 18 37 info@sredec-sofia.org
9	Център за градска мобилност	ул. "Будапеща" № 17	0700 13.233 frontoffice@sofiatraffic.bg office@sofiatraffic.bg
10	VIVACOM	бул. "Цариградско Шоце" 115	'FSCC-cs@vivacom.bg'

Заличена информация по ЗЗЛД

"Райкомерс Конструкшън" ЕАД гр. София

11	“Трансенерго и РП”	Ул.“Козлодуй“ № 16	02931-41-43/ office@transenergo-bg.com
12	“Улично осветление”	Ул.“Будапеща“ № 17	02981 29 87/ office@log-siberia.com
13	ТР “Земляне”	Ул.“Природа“ № 2	0700 11 111 / 02951 51 96 / 02951 52 58 mnenia@toplo.bg
14	ТР”Люлин”	Ул.“Вл.Зографов“ № 90	0700 11 111 / 02951 51 96 / 02951 52 58 mnenia@toplo.bg
15	ТР”София”	Ул. “Козлодуй” № 14	0700 11 111 / 02951 51 96 / 02951 52 58 mnenia@toplo.bg
16	„Овергаз Холдинг” АД	ул. "Филип Кутев" № 5	0700 11 110 0800 11 211 scada@overgas.bg
17	„Чез България”	Ул.“Козлодуй“ № 14	0700 10 010 / 028959667 klienti@cez-rp.bg

Заличена информация по ЗЗЛД

Дата: 05.06.2018 г.

Полдпис: .....  
/ инж.Иван Моллов/



19 Районна Конструкция ЕАД гр. София

### Информация относно начина на връзка с обществеността

По време на действие на договора "Райкомерс Конструкшън" ЕАД ще спазва следните правила относно връзките с обществеността:

- ✚ Мястото на работа ще бъде обозначено с информативна табела, предоставена от „Софийска вода“ АД.
- ✚ При запитване, служителите на "Райкомерс Конструкшън" ЕАД ще предоставят на клиенти информация за естеството на работа, засегнатия от нарушено водоснабдяване район и очакваната продължителност на работата. Ще бъде посочено, че по-подробна и актуална информация може да бъде получена от Телефонния център на „Софийска вода“ АД.
- ✚ Периодично, съвместно с представител на „Софийска вода“ АД, „Райкомерс Конструкшън“ ЕАД ще инструктира своите служители ангажирани в изпълнението на аварийни ремонти, относно актуалните правила и политики на Възложителя касаещи комуникацията с клиенти при изпълнение на аварийни ремонти.
- ✚ Освен ако не е необходимо за подписването или е уговорено като необходимо за изпълнението на договора, "Райкомерс Конструкшън" ЕАД няма да публикува по своя инициатива и няма да разрешава публикуването, заедно или с друго лице, на информация, статия, снимка, илюстрация или друг материал от какъвто и да е вид по повод на договора или дейността на „Софийска вода“ АД преди предварителното представяне на материала пред „Софийска вода“ АД и получаването на неговото писмено съгласие.

Дата: 05.06.2018 г.

Заличена информация по ЗЗЛД

Подпис: |.....

(инж.Иван Моллов)

Райкомерс Конструкшън ЕАД гр. София