

„Доставка на тротоарни спирателни кранове“

Настоящият договор се сключи на 02.04.2020г. в гр. София на основание Решение СН-49/12.03.2020г. на Възложителя за избор на доставчик на обществена поръчка с № ТТ001857.

между:

„СОФИЙСКА ВОДА“ АД, регистрирано в Търговския регистър при Агенция по вписванията с ЕИК 130175000, представлявано от Васил Борисов Тренев, в качеството му на Изпълнителен директор, наричано за краткост в този договор **Възложителя**

и

„ИНДУСТРИАЛ ПАРТС“ ООД, регистрирано в Търговския регистър при Агенция по вписванията, седалище и адрес на управление: гр. Казанлък 6100, „Южна Индустиална зона“ – сграда Индустиал Партс, п.к. 24, с ЕИК 123544268, представлявано от Мирослав Марков, Христо Илиев и Георги Георгиев в качеството им на Управители, наричано за краткост в този договор **Доставчик**.

Възложителят възлага, а Доставчикът приема и се задължава да извършва доставките, предмет на обществената поръчка за: „Доставка на тротоарни спирателни кранове“ с номер ТТ001857, съгласно одобрено от възложителя техническо - финансово предложение на доставчика, което е неразделна част от настоящия Договор.

**Възложителят и Доставчикът се договори за следното:**

1. В този Договор думите и изразите имат същите значения, както са посочени съответно в Раздел Г: „Общи условия на договора“.
2. Следните документи трябва да се съставят, четат и тълкуват като част от настоящия Договор, и в случай на несъответствие при тълкуване имат предимство в посочения по – долу ред:
  - 2.1. Раздел А: Техническо задание – предмет на договора;
  - 2.2. Раздел Б: Цени и данни;
  - 2.3. Раздел В: Специфични условия на договора;
  - 2.4. Раздел Г: Общи условия на договора за доставка;
3. Доставчикът приема и се задължава да извършва доставките, предмет на настоящия Договор, в съответствие с изискванията на Договора.
4. В съответствие с качеството на извършваните доставки, Възложителят се задължава да заплаща на Доставчика съгласно единичните цени по Договора, вписани в ценовите таблици към настоящия Договор, по времето и начина, посочени в Раздел Б: Цени и данни и в Раздел Г: Общи условия на договора.
5. Срокът за възлагане на поръчки по договора е 24 месеца, считано от датата на първата изпратена поръчка.
  - 5.1. Срокът на действие на договора приключва 1 месец след изтичане на срока за възлагане на поръчки.
  - 5.2. В случай че до 20.03.2020г. не е изпратена поръчка, срокът за възлагане започва да тече считано от 20.03.2020г. В случай че договорът е сключен след посочената дата, срокът от 24 месеца започва да тече, считано от датата на подписването му.
6. Възложителят ще поръчва стоки, предмет на договора съобразно своите нужди. На доставчика не са гарантирани количества на възлаганите доставки по договора.
7. За посочения в т.5 срок, възложителят има право да възлага доставки в размер на прогнозната стойност на договора без стойността на подновяванията и опциите, а именно: 520 000.00 лева без ДДС.

## 8. Изменения на договора:

**8.1.** Когато към момента на изтичане на срока на настоящия договор възложителят не разполага с текущ договор за възлагане на дейностите, предмет на настоящия договор, същият се подновява за срок до сключване на нов договор, но с не повече от 6 месеца, със стойност на подновяването до 130 000.00 (сто и тридесет хиляди) лева без ДДС.

**8.1.1.** В случаите на подновяване по предходната точка, изпълнителят удължава валидността на представената гаранция за обезпечаване на изпълнението.

**8.2.** В случай на изчерпване на прогнозната/максималната стойност на договора преди изтичане на срока за възлагане и наличие за възложителя на текущи нужди от стоки, предмет на договора, при наличие на взаимно съгласие между страните, възложителят има право да възлага при условията на договора необходимите му доставки на обща стойност до 104 000.00 (сто и четири хиляди) лева без ДДС или 20% от прогнозната/максималната стойност на договора.

**8.2.1.** В случай на такова изменение възложителят има право да изиска гаранция за изпълнение, в размер на процента на гаранцията за изпълнение по договора, приложен върху прогнозната стойност на допълнителните услуги.

**8.3.** Доставчикът има възможност да предлага на възложителя по-ниски цени или по-изгодни за възложителя условия от заложените по договора в ценовата таблица. Доставчикът изпраща писмено предложението си, което се одобрява от контролиращия служител по договора от страна на възложителя.

**9.** Доставчикът е представил/внесъл гаранция за изпълнение на настоящия Договор в размер на 15 600.00 лева, която се равнява на 3% (три процента) от прогнозната стойност на договора, без да се включва стойността отнасяща се за подновяванията и опциите по т. 8 от този раздел. Гаранцията за изпълнение на договора е с валидност, считано от датата на подписването му до изтичане на срока на действието му.

**10.** Задълженията на доставчика по отношение на гаранционния срок на стоките, предмет на договора, запазват действието си до изтичане на уговорения гаранционен срок.

**11.** В случай че доставчикът в офертата си се е позовал на капацитета на трето лице, за изпълнението на поръчката доставчикът и третото лице, чийто капацитет е използван за доказване на съответствие с критериите, свързани с икономическото и финансовото състояние, **носят солидарна отговорност.**

**12.** В случай че Доставчикът е обявил в офертата си ползването на подизпълнител/и, то той е длъжен да сключи договор/и за подизпълнение.

**13.** Контролиращ служител по договора от страна на Възложителя:

*Заличена информация на основание ЗЗЛД и Регламент ЕС2016/679*

**14.** Контролиращ служител по договора от страна на Доставчика:

*Заличена информация на основание ЗЗЛД и Регламент ЕС2016/679*

Настоящият Договор се сключи в два еднообразни екземпляра, по един за всяка от страните, въз основа и в съответствие с българското право.

*Заличена информация на основание ЗЗЛД и Регламент ЕС2016/679*

„ИНДУСТРИАЛ ПАРТС“ ООД

**Доставчик**

Васил Борисов / ренев  
Изпълнителен директор

„Софийска вода“ АД

**Възложител**

**РАЗДЕЛ А: ТЕХНИЧЕСКО ЗАДАНИЕ – ПРЕДМЕТ НА ДОГОВОРА**

## **1. ПРЕДМЕТ НА ДОГОВОРА**

**1.1.** Предмет на договора е доставка на тротоарни спирателни кранове (ТСК).

**1.2.** Конкретните стоки, предмет на Договора са посочени в Ценови таблици №1, 2 и 3 в Раздел Б: Цени и Данни.

**1.3. Място на доставка:** складове на „Софийска вода“ АД, находящи се на адрес: гр. София, Военна рампа, бул. Илиянци №17. По инструкции на Възложителя Доставчикът доставя на други обекти на територията на гр. София.

**1.4. Срок на доставка:** доставчикът доставя всяка стока, предмет на договора, описана в Ценовите таблици в Раздел Б: Цени и данни от документацията за участие в рамките **до 5 (пет) работни дни**.

**1.5.** Доставчикът доставя поръчаните Стоки, предмет на договора, съгласно цени и други изисквания уговорени в Договора.

**1.5.1.** Доставчикът се задължава при извършване на всяка доставка да представя на Възложителя документи за стоките съгласно Наредба № РД-02-20-1 от 5 февруари 2015 г. за условията и реда за влягане на строителни продукти в строежите на Република България, а именно: с декларация за експлоатационни показатели съгласно изискванията на Регламент (ЕС) № 305/2011, когато за строителния продукт има хармонизиран европейски стандарт или е издадена ЕТО или декларация за характеристиките на строителния продукт, придружена с валиден документ въз основа, на който е издадена, за строителния продукт, когато той не е обхванат от хармонизиран европейски стандарт или не е издадена ЕТО, както и инструкции за употреба на български език.

**1.5.2.** Също така, при извършване на всяка доставка Доставчикът е длъжен да представя и всички останали приложими документи, изискуеми в съответствие с действащото в Република България законодателство.

**1.5.3.** Без предоставяне на тези документи, Възложителят има право да откаже приемане на стоките или да забави или да откаже плащане на Доставчика до получаване на посочените по-горе документи.

**1.6.** Възложителя си запазва право да изиска от Доставчика описаните в предходната точка документи, сканирани и по електронен път.

**1.7.** Възложителят поръчва необходимото му количество Стоки от Доставчика чрез поръчка, изпратена от отдел „Снабдяване“ на Възложителя по факс, а ги приема с Приемо-предавателен протокол, подписан без възражения при съответствие на стоките с изискванията на Договора.

**1.8.** При несъответствие на доставените стоки с изискванията на договора, Възложителят подписва констативен протокол с възражения без да приема стоката.

**1.9.** Датата, на която Доставчикът замени неприетите по предходния член Стоки с такива, отговарящи на изискванията на договора, ще се счита за дата на доставка на поръчаните Стоки. В случай, че тази дата е след максималния срок за доставка на поръчаните стоки (считано от датата на поръчката), Доставчикът дължи неустойка за забава по т. 1.1 от Раздел В.

**1.10.** Доставчикът доставя поръчаните Стоки на мястото, указано в съответната поръчка на Възложителя, като преди всяка доставка Доставчикът или негов представител се свързва с лицето за контакти, указано в съответната поръчка и се уточнява относно осъществяването на доставката (вкл. вид на превозното средство, опаковка на стоките и др.).

## **2. СПЕЦИФИКАЦИЯ НА СТОКИТЕ И ИЗИСКВАНИЯ КЪМ ДОСТАВКАТА**

**2.1.** Детайлна информация за обхват и размерите на стоките, предмет на

Договора, са посочени в ценовите таблици от Раздел Б: Цени и данни.

## **2.2. ОБХВАТ**

Доставчикът гарантира, че доставяните от него стоки притежават конструкция, отговаряща на всички приложими изисквания на настоящата документация и на изискванията на действащото българско законодателство. Всички резултати от проведени тестове на производителя трябва да са на разположение на Възложителя при поискване от негова страна.

## **2.3. ВЪЗДЕЙСТВИЕ НА СТОКИТЕ ВЪРХУ КАЧЕСТВОТО НА ВОДАТА**

Когато се използват в условията, за които са предназначени, материалите/Стоките, които влизат или могат да влязат в контакт с питейна вода не трябва да представляват токсична опасност, не трябва да поддържат микробиологичен растеж, нито да предизвикват неприятен вкус, мирис или оцветяване на водата.

Концентрациите на вещества, химикали и биологични агенти, разтворили се от материалите/Стоките при контакта им с питейна вода, както и величините на съответните органолептични и физически параметри не трябва да надвишават максималните стойности, съгласно НАРЕДБА № 9 за качеството на водата, предназначена за питейно-битови цели.

## **2.4. ИЗИСКВАНИЯ ЗА ПОСТИГАНЕ НА ОБЩИ ЕКСПЛОАТАЦИОННИ ПАРАМЕТРИ. УСТОЙЧИВОСТ НА НАЛЯГАНЕ**

Корпусът на тялото на всяка Стока, предмет на настоящия договор, трябва да е проектиран да издържа на изискване за краткотрайно постоянно налягане, което е 1.5 пъти по-голямо от номиналното му налягане. Някоя част или елемент на съответния продукт не трябва да се деформира, разцепва или спуква, или да влияе негативно по друг начин върху експлоатационните резултати на Стоката. След тестване всички компоненти трябва да функционират съгласно изискванията, а Стоката трябва да е запазила своята водонепропускливост.

В затворено положение крановете трябва да не пропускат вода до достигане на пълното работно налягане на крана.

Всички Стоки по този Договор трябва да бъдат нови, неизползвани и да не показват никакви отклонения, сплеснати места, повърхностни дефекти, мехурчета или шупли. Местата, където лягат уплътненията трябва да са във вид на плавно скосяване, формирано в отливката.

## **2.5. ИЗИСКВАНИЯ ЗА ДИЗАЙНА И ПОСТИГАНЕТО НА ЕКСПЛОАТАЦИОННИ РЕЗУЛТАТИ НА ТРОТОАРНИ СПИРАТЕЛНИ КРАНОВЕ (ТСК) ЗА СГРАДНИ ВОДОПРОВОДНИ ОТКЛОНЕНИЯ**

**2.5.1.** Чугунените гърнета за тротоарните спирателни кранове трябва да са с епоксидно прахово синьо покритие.

**2.5.2.** Всички и спирателни кранове трябва да бъдат със синьо полимерно покритие, положено в пласт с дебелина минимум 250 µm.

**2.5.3.** ТСК трябва да бъдат комплектовани с подходящи фиксирани и/или телескопични шишове (спиндели), обсадни тръби и чугунени гърнета за тях.

**2.5.4.** Всички салници на крановете трябва да бъдат от типа тороидален уплътнителен пръстен (О-пръстен), задействан от налягането. За тази система трябва да бъде включен още един допълнителен пръстен, за да се предотврати проникването на вредни субстанции.

**2.5.5.** Тялото на салниците трябва да е изработено от неръждаема стомана, с минимална здравина на опъване 850 N/мм<sup>2</sup>. Маншоните трябва да представляват интегрална част от отливката на салника.

**2.5.6.** Обхватът от размери на крановете по настоящия Договор трябва да са подходящи за ПЕ тръби до 63 мм включително или тръби 2” от галванизирани стомана.

**2.5.7.** Крановете трябва да са проектирани за лесно монтиране върху положени в земята полиетиленови тръби с размер до 63мм.

**2.5.8.** ТСК с вътрешна резба трябва да са с гумиран клин, гладко дъно. Тяло и капак от сферографитен чугун GGG 40 (50), епоксидно вътрешно и външно покритие.

**2.5.9.** ТСК на push fit връзка трябва да са с гумиран клин, гладко дъно. Тяло и капак от сив чугун GG 25 и/или сферографитен чугун GGG 40 (50), епоксидно вътрешно и външно покритие.

**2.5.10.** Конструкцията трябва да включва кран, шиш и обсадна тръба за използване при инсталации с дълбочина до 1,5 метра, а при специална заявка и над 1,5 метра.

**2.5.11.** Клин от месинг, неотделящ цинк, напълно вулканизиран с EPDM каучук – отнася се за всички стоки от всички Ценови таблици.

### **3. ГАРАНЦИОНЕН СРОК**

**3.1.** Гаранционният срок на тротоарните спирателни кранове е **минимум 40 (четирдесет) месеца**. Гаранцията за всяка стока започва да тече от датата на приемо-предавателния протокол, подписан при доставката и включва периода на експлоатация след монтажа на всяка една стока. Гаранционният срок включва също подмяната на Стоката за сметка на Доставчика, ако се окаже, че тя е дефектна и дефекта се дължи на производствена грешка. Всяка подмяна се извършва в срок до 5 (пет) работни дни, считано от писменото уведомяване от страна на Възложителя.

**3.2.** Всички допълнителни разходи по гаранционната поддръжка в рамките на гаранционния срок (транспорт, доставка, подмяна и др.) са за сметка на Доставчика.

### **4. ТЕСТВАНЕ**

**4.1.** При поискване от страна на Възложителя, Доставчикът трябва в срок до 10 (десет) дни да предостави за своя сметка, сертификати за тестване на стоките, извършени от Производителя на стоките.

### **5. ПОДИЗПЪЛНИТЕЛ**

**5.1.** Доставчикът сключва договор за подизпълнение с подизпълнителите, посочени в офертата при участие в процедурата.

**5.2.** В срок до 3 дни от сключването на договор за подизпълнение или на допълнително споразумение за замяна на посочен в офертата подизпълнител доставчикът изпраща копие на договора или на допълнителното споразумение на възложителя заедно с доказателства, че са изпълнени условията по чл.6б, ал.2 и 11 от ЗОП.

**5.3.** Подизпълнителите нямат право да превъзлагат една или повече от дейностите, които са включени в предмета на договора за подизпълнение.

**5.4.** Не е нарушение на забраната по предходната точка доставката на стоки, материали или оборудване, необходими за изпълнението на обществената поръчка, когато такава доставка не включва монтаж, както и сключването на договори за услуги, които не са част от договора за обществената поръчка, съответно от договора за подизпълнение.

**5.5.** При изпълнението на договора доставчикът и неговите подизпълнители са длъжни да спазват всички приложими правила и изисквания, свързани с опазване на околната среда, социалното и трудовото право, приложими колективни споразумения и/или разпоредби на международното екологично, социално и трудово право съгласно приложение №10 от ЗОП.

**5.6.** Когато частта от поръчката, която се изпълнява от подизпълнителя, може да бъде предадена като отделен обект на доставчика или на възложителя, възложителят заплаща възнаграждение за тази част на подизпълнителя. Възложителят има право да откаже плащане, когато искането за плащане е оспорено, до момента на отстраняване на причината за отказа.

**5.7.** Разплащанията по предходната точка се осъществяват въз основа на искане, отправено от подизпълнителя до възложителя чрез доставчика, който е длъжен да го предостави на възложителя в 15-дневен срок от получаването му.

**5.8.** Към искането по предходната точка доставчикът предоставя становище, от което да е видно дали оспорва плащанията или част от тях като недължими.

**5.9.** Независимо от възможността за използване на подизпълнители отговорността за изпълнение на договора за обществена поръчка е на доставчика.

**5.10.** Замяна или включване на подизпълнител по време на изпълнението на договора се допуска по изключение, когато възникне необходимост, ако са изпълнени едновременно следните условия:

**5.10.1.** за новия подизпълнител не са налице основанията за отстраняване в процедурата;

**5.10.2.** новият подизпълнител отговаря на критериите за подбор, на които е отговарял предишният подизпълнител, включително по отношение на дела и вида на дейностите, които ще изпълнява, коригирани съобразно изпълнените до момента дейности.

**5.11.** При замяна или включване на подизпълнител доставчикът представя на възложителя всички документи, които доказват изпълнението на условията по предходната точка.

## **РАЗДЕЛ Б: ЦЕНИ И ДАННИ**



## **ЦЕНОВИ ДОКУМЕНТ**

### **1. ОБЩИ ПОЛОЖЕНИЯ**

- 1.1.** Цените на стоките, предмет на договора, са посочени в Ценови таблици №1, 2 и 3 от този раздел.
- 1.2.** Цените са в български лева, без ДДС и с точност до втория знак след десетичната запетая.
- 1.3.** Единичните цени включват всички евентуални разходи, платими от „Софийска вода“ АД допълнително, във връзка с изпълнението на настоящия договор.
- 1.4.** На Доставчика не са гарантирани количества или продължителност на дейностите.
- 1.5.** Цените са постоянни за срока на договора.

### **2. НАЧИН НА ПЛАЩАНЕ**

- 2.1.** След доставката на поръчаните стоки, съгласно изискванията на договора, Доставчикът и Възложителят подписват приемо - предавателен протокол.
- 2.2.** Доставчикът издава коректно попълнена фактура в срок до 5 (пет) дни въз основа на подписания без възражения от страна на Възложителя приемо - предавателен протокол.
- 2.3.** Плащането се извършва по банков път съгласно чл.6 Плащане, ДДС и гаранция за изпълнение от раздел Г: Общи условия на договора.

### **3. ЦЕНОВИ ТАБЛИЦИ**

## **РАЗДЕЛ В: СПЕЦИФИЧНИ УСЛОВИЯ НА ДОГОВОРА**

## **СПЕЦИФИЧНИ УСЛОВИЯ НА ДОГОВОРА**

### **1. НЕУСТОЙКИ**

**1.1** случай че Доставчикът не достави поръчани Стоки в рамките на Максимален срок на доставка, той дължи на Възложителя неустойка в размер на 3% (три процента) от стойността на поръчаните Стоки за всеки работен ден забавяне на доставката, но не повече от 30% (тридесет процента) от стойността на поръчаните Стоки.

**1.2** Ако Доставчикът забави доставката на поръчани Стоки с повече от 10 (десет) работни дни, то ще се счита, че Доставчикът е в съществено неизпълнение на Договора. В такъв случай Възложителят има право да прекрати едностранно Договора поради неизпълнение от страна на Доставчика и да наложи на Доставчика неустойка съгласно т.1.4 от настоящия раздел.

**1.3** Точки 1.1 и 1.2 от този раздел се прилагат и при неспазване на срока за подмяна на несъответстващи с изискванията на договора стоки с такива, които отговарят на изискванията.

**1.4** В случай че Доставчикът едностранно прекрати настоящия договор, без да има правно основание за това, той дължи на Възложителя неустойка в размер на 20% (двадесет процента) от стойността на договора без ДДС.

**1.5** В случай че Доставчикът достави стоки, които не съответстват на уговореното по този Договор и/или доставените стоки са негодни да се ползват за целите посочени в Договора (включително при доставка на продукт с изтекъл срок, скъсан етикет на опаковката и/или некачествен материал), Доставчикът дължи неустойка в размер на 20% (двадесет процента) от стойността на поръчаните стоки.

**1.6** В случаите по т.1.5 Възложителят, без да се ограничават други негови права, може по свое усмотрение да поиска от Доставчика да замени тези Стоки в указан от Възложителя срок или да ги закупи от друг Доставчик, като приспадне направените разходи от гаранцията за изпълнение.

**1.7** При забавяне на подмяната на дефектна стока в рамките на гаранционното обслужване в предвидените в Договора срокове и съгласно условията на Договора, Доставчикът дължи неустойка на Възложителя в размер на 3% (три процента) от стойността на подлежащите за подмяна стоки за всеки работен ден забавяне, но не повече от 30% (тридесет процента) от стойността на съответните Стоки без ДДС.

**1.8** Ако Доставчикът забави подмяната на дефектни Стоки в рамките на гаранционното обслужване с повече от 10 (десет) работни дни след изтичане на срока за подмяната, то ще се счита, че Доставчикът е в съществено неизпълнение на Договора. В такъв случай Възложителят има право:

**1.8.1** да прекрати едностранно Договора поради неизпълнение от страна на Доставчика, да задържи гаранцията за изпълнение на Доставчика, и да наложи на Доставчика неустойка в размер на 5% (пет процента) от стойността на Договора и/или

**1.8.2** да закупи неподменените Стоки от трета страна, като Доставчикът дължи възстановяване на пълната стойност на съответните Стоки, както и всички разходи и/или щети и/или пропуснати ползи, претърпени от Възложителя в следствие на неизпълнението на Доставчика. Възложителят има право да приспадне съответните разходи по тази точка от гаранцията за изпълнение на Договора.

**1.9** При доказани с подписан и от двете страни констативен протокол на повече от 3 (три) рекламации относно дефектирали и/или некачествени материали, Възложителят има право да прекрати договора едностранно, като задържи гаранцията за изпълнение.

**1.10** Доставчикът ще изплати неустойките, предвидени в Договора в срок до 5 (пет) работни дни от получаването на писмено уведомление от Възложителя за налагането на съответната неустойка. Възложителят си запазва правото да удържи наложените неустойки от предоставената му гаранция за изпълнение или да ги прихване от дължими суми към доставчика.

## **2. САНКЦИИ, НАЛАГАНИ НА „СОФИЙСКА ВОДА“ АД**

**2.1** В случай, че в който и да е момент, във връзка с изпълнение на доставките в договора, поради действие или бездействие от страна на Доставчика и/или негови служители, на „Софийска вода“ АД бъдат наложени санкции по силата на действащото законодателство, Доставчикът се задължава да обезщети Възложителя по всички санкции в пълния им размер.

## **3. ГАРАНЦИЯ ЗА ИЗПЪЛНЕНИЕ НА ДОГОВОРА**

**3.1** Гаранцията за изпълнение е със срок и валидност, съгласно предвиденото в договора.

**3.2** Възложителят не дължи лихви на Доставчика за периода, през който гаранцията е престояла при него.

**3.3** Доставчикът отправя писмено искане за освобождаване на гаранцията за изпълнение до контролиращия служител от страна на възложителя. В случай че гаранцията за изпълнение е представена под формата на парична сума официалното писмо следва да съдържа актуална банкова сметка (IBAN номер), по която следва да бъде възстановена гаранцията, име, данни за контакт и подпис на представяващия изпълнителя.

**3.4** Ангажиментът на възложителя по освобождаването на предоставена банкова гаранция се изчерпва с връщането на нейния оригинал на доставчика, като възложителят не се ангажира и не дължи разходите за изготвяне на допълнителни потвърждения, изпращане на междубанкови SWIFT съобщения и заплащане на свързаните с това такси, в случай че обслужващата банка на доставчика има някакви допълнителни специфични изисквания.

**3.5** Банковите разходи по откриването и поддържането на Гаранцията за изпълнение във формата на банкова гаранция, както и по усвояването на средства от страна на Възложителя, при наличието на основание за това, са за сметка на Доставчика.

**3.6** Когато като Гаранция за изпълнение се представя застраховка, Доставчикът предава на Възложителя оригинален екземпляр на застрахователна полица, издадена в полза на Възложителя /в която Възложителят е посочен като трето ползващо се лице (бенефициер)/, която трябва да отговаря на следните изисквания:

**3.6.1** да обезпечава изпълнението на този Договор чрез покритие на отговорността на Доставчика;

**3.6.2** да бъде за изисквания в договора срок.

**3.7** В случай че гаранцията е под формата на застраховка, застрахователната премия по същата следва да е платена изцяло при представянето ѝ на възложителя преди сключване на договора за обществената поръчка.

**3.8** Разходите по сключването на застрахователния договор и поддържането на валидността на застраховката за изисквания срок, както и по всяко изплащане на застрахователно обезщетение в полза на Възложителя, при наличието на основание за това, са за сметка на Доставчика.

**3.9** Гаранцията или съответната част от нея не се освобождава от Възложителя, ако в процеса на изпълнение на Договора е възникнал спор между Страните относно неизпълнение на задълженията на Доставчика и въпросът е отнесен за решаване пред съд. При решаване на спора в полза на Възложителя той може да пристъпи към усвояване на гаранциите.

**3.10** Всички разходи по гаранцията за изпълнение са за сметка на доставчика, а разходите по евентуалното им усвояване - за сметка на възложителя.

**3.11** В случай че доставчикът откаже да изплати неустойка, глоба или санкция, наложена съгласно изискванията на настоящия договор, възложителят има право да задържи плащане или да прихване сумите срещу насрещни дължими суми или да приспадне дължимата му сума от гаранцията за изпълнение на договора, внесена/представена от доставчика. Доставчикът е длъжен да поддържа стойността на гаранцията за изпълнение за срока на договора.

**3.12** В случай че стойността на гаранцията за изпълнение се окаже недостатъчна, доставчикът се задължава в срок от 5 (пет) работни дни да заплати стойността на дължимата неустойка и да допълни своята гаранция за изпълнение до нейния пълен размер.

**3.13** В случай че възложителят прекрати договора поради неизпълнение от страна на доставчика, то възложителят има право да задържи гаранцията за изпълнение, представена от доставчика.

## **РАЗДЕЛ Г: ОБЩИ УСЛОВИЯ НА ДОГОВОРА ЗА ДОСТАВКА**

## **РАЗДЕЛ Г: ОБЩИ УСЛОВИЯ НА ДОГОВОРА ЗА ДОСТАВКА**

### **Съдържание:**

<i>Член:</i>	<i>Описание</i>
<b>1.</b>	<b>ДЕФИНИЦИИ</b>
<b>2.</b>	<b>ОБЩИ ПОЛОЖЕНИЯ</b>
<b>3.</b>	<b>ЗАДЪЛЖЕНИЯ НА ДОСТАВЧИКА</b>
<b>4.</b>	<b>ЗАДЪЛЖЕНИЯ НА ВЪЗЛОЖИТЕЛЯ</b>
<b>5.</b>	<b>НЕУСТОЙКИ</b>
<b>6.</b>	<b>ПЛАЩАНЕ, ДДС И ГАРАНЦИЯ ЗА ОБЕЗПЕЧАВАНЕ НА ИЗПЪЛНЕНИЕТО</b>
<b>7.</b>	<b>КОНФИДЕНЦИАЛНОСТ</b>
<b>8.</b>	<b>ПУБЛИЧНОСТ</b>
<b>9.</b>	<b>СПЕЦИФИКАЦИЯ</b>
<b>10.</b>	<b>ДОСТЪП И ИНСПЕКТИРАНЕ</b>
<b>11.</b>	<b>ЗАГУБА ИЛИ ПОВРЕДА ПРИ ТРАНСПОРТИРАНЕ</b>
<b>12.</b>	<b>ОПАСНИ СТОКИ</b>
<b>13.</b>	<b>ДОСТАВКА</b>
<b>14.</b>	<b>ГАРАНЦИЯ ЗА КАЧЕСТВО</b>
<b>15.</b>	<b>ПРАВО НА ОТКАЗ</b>
<b>16.</b>	<b>ОБРАЗЦИ И МОСТРИ</b>
<b>17.</b>	<b>ДОСТЪП ДО ОБЕКТА И СЪОРЪЖЕНИЯ</b>
<b>18.</b>	<b>ЗАСТРАХОВАНЕ И ОТГОВОРНОСТ</b>
<b>19.</b>	<b>ПРЕОТСТЪПВАНЕ И ПРЕХВЪРЛЯНЕ НА ЗАДЪЛЖЕНИЯ</b>
<b>20.</b>	<b>РАЗДЕЛНОСТ</b>
<b>21.</b>	<b>ПРЕКРАТЯВАНЕ</b>
<b>22.</b>	<b>ПРИЛОЖИМО ПРАВО</b>
<b>23.</b>	<b>ФОРС МАЖОР</b>
<b>24.</b>	<b>ЗАЩИТА НА ЛИЧНИТЕ ДАННИ</b>
<b>25.</b>	<b>АНТИКОРУПЦИОННА КЛАУЗА</b>

## ОБЩИ УСЛОВИЯ НА ДОГОВОРА ЗА ДОСТАВКА

*Общите условия на договора за доставка, са както следва:*

### 1. ДЕФИНИЦИИ

Следните понятия следва да имат определеното им по-долу значение. Думи в единствено число следва да се приемат и в множествено и обратно, думи в даден род следва да се възприемат, в който и да е род, ако е необходимо при тълкуването на волята на страните по настоящия договор. Думите, които описват дадено лице, включват всички представлявани от това лице страни по договора, независимо дали са свързани лица по смисъла на Търговския закон или не, освен ако от контекста не е ясно, че са изключени.

Препращането към даден документ следва да се разбира като препращане към посочения документ, както и всички други документи, които го изменят и/ или допълват.

**1.1. “Възложител”** означава “Софийска вода” АД, което възлага изпълнението на доставките по договора.

**1.2. “Доставчик”** означава физическото или юридическо лице (техни обединения), посочено в договора като доставчик и неговите представители и правоприемници.

**1.3. “Контролиращ служител”** означава лицето, определено от Възложителя, за което Доставчикът е уведомен и което действа от името на Възложителя и като представител на Възложителя за целите на този договор.

**1.4. “Договор”** означава цялостното съглашение между Възложителя и Доставчика, състоящо се от следните части, които в случай на несъответствие при тълкуване имат предимство в посочения по – долу ред:

- Договор;
- Раздел А: Техническо задание – предмет на договора;
- Раздел Б: Цени и данни;
- Раздел В: Специфични условия;
- Раздел Г: Общи условия;

**1.5. “Цена по договора”** -означава цената, изчислена съгласно Раздел Б: Цени и данни.

**1.6. “Максимална стойност на договора”** -означава пределната сума, която не може да бъде надвишавана при възлагане и изпълнение на договора.

**1.7. “Стоки”** – означава всички стоки, които се доставят от Доставчика, както е описано в настоящия Договор.

**1.8. “Обект”** означава всяко местоположение (земя или сграда), където ще се извършват доставките, предмет на настоящия договор и всяко друго място, предоставено от Възложителя за целите на договора.

**1.9. “Системи за безопасност на работата”** означава комплект от документи на Възложителя или нормативни актове съгласно българското законодателство, които определят начините и методите за опазване здравето и безопасността при извършване на доставките, предмет на договора.

**1.10. “Поръчка”** означава официална поръчка от Възложителя до Доставчика с пълно описание, съгласно Договора, на стоките, цената и мястото на доставка.

**1.11. “Срок на доставка”** означава фактическият период на доставка на поръчаните стоки, считано от датата на поръчката до датата на реалната доставка на стоките до мястото, определено от Възложителя. Срокът на доставката ще се измерва в работни дни.



**1.12. “Забавяне на доставката”** означава броя дни забава след изтичане на срока на доставка.

**1.13. “Дата на влизане в сила на договора”** означава датата на подписване на договора, освен ако не е уговорено друго.

**1.14. “Срок на Договора”** означава предвидената продължителност на предоставяне на доставките, както е определено в договора.

**1.15. “Неустойки”** означава санкции или обезщетения, които могат да бъдат налагани на Доставчика, в случай, че доставките не бъдат извършени в съответствие с условията и сроковете в настоящия договор.

**1.16. “Гаранция за обезпечаване на изпълнението”** означава паричната сума или банковата гаранция, която Доставчикът предоставя на Възложителя, за да гарантира доброто изпълнение на договора.

## **2. ОБЩИ ПОЛОЖЕНИЯ**

**2.1.** Предмет на настоящия Договор е ангажирането на Доставчика от страна на Възложителя да бъде негов неизключителен доставчик на Стоките за Срока на Договора срещу заплащане на Цената по Договора. Възложителят си запазва правото да закупува всяка една от посочените Стоки от други източници по свое усмотрение.

**2.2.** Заявените в Договора количества са примерни и са само с прогнозна цел. Те не дават гаранция за количествата поръчвани Стоки. Единичните цени на Стоките, вписани от Доставчика в Ценовите таблици към Договора, се прилагат за целия срок на договора.

**2.3.** Заглавията в този Договор са само с цел препращане и не могат да се ползват като водещи при тъкуването на клаузите, към които се отнасят.

**2.4.** Всяко съобщение, изпратено от някоя от страните до другата, следва да се изпраща чрез пратка с обратна разписка, по факс или имейл и ще се счита за получено от адресата от датата, отбелязана на обратната разписка, съответно от получаване на факса/ имейла, ако той е изпратен до правилния факс номер или имейл адрес на адресата.

**2.5.** Всяка страна трябва да уведоми другата за промяна или придобиване на нов адрес, телефонен или факс номер или имейл адрес за кореспонденция възможно най-скоро, но не по късно от 48 часа от такава промяна или придобиване.

**2.6.** Неуспехът или невъзможността на някоя от страните да изпълни, в който и да е момент, някое (някои) от условията на настоящия Договор, не трябва да се приема като отмяна на съответното условие (условия) или на правото да се прилагат условията на настоящия Договор.

**2.7.** Настоящият договор не учредява представителство или сдружение между страните по него и никоя от страните няма право да извършва разходи от името и за сметка на другата. В изпълнение на задълженията си по договора нито една от страните не следва да предприема каквото и да е действие, което би могло да накара трето лице да приеме, че действа като законен представител на другата страна.

**2.8.** Евентуален спор или разногласие във връзка с тъкуването или изпълнението на настоящия договор страните ще решават в дух на разбирателство и взаимен интерес. В случай, че това се окаже невъзможно, спорът ще бъде решен по съдебен ред, освен ако страните не подпишат арбитражно споразумение.

**2.9.** Номерът и Датата на влизане в сила на Договора трябва да бъдат цитирани във всяка кореспонденция.

**2.10.** Всички задължения или разходи, възникнали за Доставчика в резултат на възлагането на настоящия Договор се приема, че са включени в офертата на Доставчика.

**2.11.** Доставчикът се задължава да обезщети изцяло Възложителя за всички щети и пропуснати ползи, както и да възстанови в пълния им размер санкциите, наложени от съд или административен орган, ведно с дължимите лихви, направените разноски, разходи, предявени към Възложителя във връзка с изпълнението на настоящия договор и дължащи се на действия, бездействия или забава на необходими действия на Доставчика и/или негови поддоставчици при или по повод изпълнението на доставките.

**2.12.** Някоя клауза извън чл.7 КОНФИДЕНЦИАЛНОСТ не продължава действието си след изтичане срока или прекратяването на договора, освен ако изрично не е определено друго в договора.

### **3. ЗАДЪЛЖЕНИЯ НА ДОСТАВЧИКА**

Без да се ограничава действието на специфичните условия на Договора, общите задължения на Доставчика са, както следва:

**3.1.** За срока на Договора Доставчикът се задължава да изпълнява задълженията си по настоящия договор точно и с грижата на добър търговец.

**3.2.** За срока на Договора Доставчикът се задължава да отдели на Възложителя такава част от своя персонал, време, внимание и способности, каквато е необходима за точното изпълнение на задълженията на Доставчика по Договора.

**3.3.** Доставчикът трябва да се съобразява с инструкциите на Възложителя, както и да пази добросъвестно интересите на Възложителя, във всеки един момент.

**3.4.** Доставчикът доставя Стоките съгласно изискванията на настоящия Договор.

**3.5.** Доставчикът договаря подходящи условия с подизпълнители, когато е допуснато ползването на подизпълнители, които условия да отговорят на разпоредбите на настоящия договор. Доставчикът носи отговорност за изпълнението на доставките, включително и за тези, изпълнени от подизпълнителите.

**3.6.** Доставчикът спазва и предприема необходимото, така че неговите служители и подизпълнители да спазват точно изискванията на приложимото право по повод на здравословните и безопасни условия на труда и изискванията на Възложителя за безопасност при работа.

**3.7.** Доставчикът трябва да изпраща фактури за плащания съгласно чл.6 ПЛАЩАНЕ, ДДС И ГАРАНЦИЯ ЗА ОБЕЗПЕЧАВАНЕ НА ИЗПЪЛНЕНИЕТО.

**3.8.** Доставчикът трябва да предоставя на Възложителя документи и/или сертификати, които доказват качеството на Стоките, доставяни на Възложителя.

**3.9.** Доставчикът осигурява за своя сметка всичко необходимо за изпълнението на предмета на настоящия Договор, освен ако писмено не е уговорено друго.

**3.10.** При изпълнение на Договора, Доставчикът предприема всички необходими действия да не възпрепятства дейността на Възложителя или на други доставчици, или да се ограничават права на трети лица, или да се уврежда имущество, независимо дали то принадлежи на Възложителя или не.

**3.11.** Доставчикът се задължава да не допуска съхраняване и/или ползване на обекта на напитки с алкохолно съдържание и/или други вещества, които могат да препятстват нормалното изпълнение на работите, както и да допуска

до строителната площадка/до обекта, на който се предоставят услугите само квалифицирани работници, които не са употребили алкохол и са в добро здравословно състояние, позволяващо им да изпълняват нормално задълженията си.

#### **4. ЗАДЪЛЖЕНИЯ НА ВЪЗЛОЖИТЕЛЯ**

Без да се ограничават специфичните задължения на Възложителя съгласно договора, общите му задължения са, както следва:

**4.1.** Възложителят определя Контролиращ служител, за което своевременно уведомява Доставчика. Възложителят може да заменя Контролиращия служител за срока на договора по свое усмотрение.

**4.2.** Контролиращият служител може да упражнява правата на Възложителя съгласно договора, с изключение на правата, свързани с прекратяване и/или изменение на договора. Ако съгласно условията на назначаването си Контролиращият служител следва да получава изрично упълномощаване от Възложителя за упражняването на дадено правомощие, следва да се приеме, че такова му е дадено и липсата му не може да се противопостави на Доставчика.

**4.3.** Контролиращият служител може да определи Представител на контролиращия служител, като писмено уведомява Доставчика за това.

**4.4.** Представителят на Контролиращия служител не може да упражнява правата на Възложителя по договора, свързани с прекратяване и/или изменение на договора.

#### **5. НЕУСТОЙКИ**

Неустойките за забава при изпълнение на доставките и/или доставка на некачествени стоки са определени в Раздел В: Специфични условия на договора.

#### **6. ПЛАЩАНЕ, ДДС И ГАРАНЦИЯ ЗА ОБЕЗПЕЧАВАНЕ НА ИЗПЪЛНЕНИЕТО**

**6.1.** След като напълно се увери в доставката на Стоките съобразно изискуемото качество и количество и в уговорения срок, Възложителят трябва да заплати на Доставчика дължимата сума по цената (цените), вписана/и в Ценовата таблица в РАЗДЕЛ Б: ЦЕНИ И ДАННИ от този Договор и повторена в Поръчката (Поръчките).

**6.2.** След доставка на стоките, Доставчикът изготвя приемо-предавателен протокол и го предоставя на Възложителя за одобрение.

**6.3.** Плащането се извършва в четиридесет и пет дневен срок от датата на представяне от Доставчика на коректно съставена фактура в резултат на подписан без възражения приемо-предавателен протокол.

**6.4.** Контактите между Възложителя и Доставчика във връзка с ежедневното изпълнение на Договора трябва да се осъществяват между Контролиращия служител или Представителя на контролиращия служител и Доставчика.

**6.5.** Възложителят може да задържи плащане или да прихване суми срещу насрещни дължими суми без допълнителни разходи за него, в случай че има основание за това.

**6.6.** Всички суми, посочени в Договора, са без ДДС, освен ако изрично не е посочено друго. ДДС, което се дължи по повод на тези суми, се начислява допълнително към тях.

**6.7.** Задържането и освобождаването на Гаранцията за обезпечаване на изпълнението на Договора се осъществява съобразно условията и сроковете, посочени в Раздел В: Специфични условия на договора.

## **7. КОНФИДЕНЦИАЛНОСТ**

**7.1.** Освен с писмено съгласие на другата страна, никоя от страните не може да използва договора или информация, придобита по повод на договора, за цели извън изрично предвидените в договора.

**7.2.** Освен с писмено съгласие на другата страна, никоя страна не може по време на договора или след това да разкрива и/или да разрешава разкриването на трети лица на всякаква информация, свързана с дейността на другата страна, както и друга конфиденциална информация, която е получена или е могла да бъде получена по време на договора.

**7.3.** В случай, че Възложителят поиска, Доставчикът прави необходимото така, че неговите служители или подизпълнители да поемат директни задължения към Възложителя по повод на конфиденциалността във форма, приемлива за Възложителя.

## **8. ПУБЛИЧНОСТ**

Освен ако не е необходимо за подписването или е уговорено като необходимо за изпълнението на договора, Доставчикът не публикува по своя инициатива и не разрешава публикуването, заедно или с друго лице, на информация, статия, снимка, илюстрация или друг материал от какъвто и да е вид по повод на договора или дейността на Възложителя преди предварителното представяне на материала на Възложителя и получаването на неговото писмено съгласие. Такова съгласие от Възложителя важи само за конкретното публикуване, което е изрично поискано.

## **9. СПЕЦИФИКАЦИЯ**

**9.1.** Доставчикът се задължава да изпълнява доставките съгласно Раздел А: Техническо задание – предмет на договора, спецификациите, чертежите, мострите или други описания на доставките, част от договора.

**9.2.** Ако Доставчикът изпълни доставки, които не отговарят на изискванията на договора, Възложителят може да откаже да приеме тези доставки и да търси обезщетение за претърпени вреди и пропуснати ползи. Възложителят може да предостави на Доставчика възможност да повтори изпълнението на неприетите доставки преди да потърси други доставчици.

## **10. ДОСТЪП И ИНСПЕКТИРАНЕ**

Възложителят има право да инспектира в подходящо време съоръженията и сградите на Доставчика, както и помещенията на Поддоставчиците, за производство на Стоките. За тази цел Доставчикът трябва да осигури достъп на Възложителя до своите помещения.

## **11. ЗАГУБА ИЛИ ПОВРЕДА ПРИ ТРАНСПОРТИРАНЕ**

**11.1.** Доставчикът трябва да уведоми Възложителя за всяка загуба или повреда на Стоките, включително частична загуба, дефекти или невъзможност да достави цялата или част от партидата.

**11.2.** Рискът от случайно повреждане или погиване – пълно или частично - на Стоките при транспортирането им, включително до мястото на доставка и предаването им на Възложителя се носи от Доставчика.

## **12. ОПАСНИ СТОКИ**

**12.1.** Всяка информация, притежавана от или на разположение на Доставчика, която се отнася до всякакви потенциални опасности при транспортиране, предаване или използване на доставяните Стоки, трябва незабавно да бъде съобщена на Възложителя.

**12.2.** Доставчикът трябва да предостави подробна информация за всички рискове за персонала на Възложителя, произтичащи от специфичното използване на Стоките, предмет на настоящия договор.

**12.3.** Доставчикът трябва да маркира опасните Стоки с международен символ(и) за опасност и да изпише името на материала им на български език. Транспортните и всички други документи трябва да включват декларация относно опасността и наименованието на материала на български език. Стоките трябва да бъдат придружавани от информация за възможни аварийни ситуации на български език под формата на писмени инструкции, етикети или означения. Доставчикът трябва да спазва изискванията на българското законодателство и на международните споразумения, свързани с пакетирането, поставянето на етикети и транспортирането на опасните Стоки.

**12.4.** Доставчикът трябва да представи инструкции за безопасно използване на всички Стоки, доставяни на Възложителя или използвани от Доставчика или от неговите Поддоставчици на обекта. Инструкциите трябва да включват минимум следното.

**12.4.1.** информация за опасностите от използване на Стоките;

**12.4.2.** оценка на риска от използване на Стоките;

**12.4.3.** описание на контролните мерки, които трябва да се вземат;

**12.4.4.** подробности за необходимо предпазно облекло;

**12.4.5.** подробности за максималните граници на излагане на открито или за приложимите стандарти на излагане на открито, приложими за съответния материал;

**12.4.6.** всякакви препоръки за следене на здравето състояние;

**12.4.7.** препоръки, свързани с осигуряване, поддръжка, почистване и тестване на респираторно защитни и на вентилационни съоръжения.

**12.4.8.** препоръки за боравене с отпадъци, включително и начини на депониране.

**12.5.** Информацията, която Доставчикът предоставя по горепосочените точки, трябва да се изпраща преди доставката на Стоките.

### **13. ДОСТАВКА**

**13.1.** Стоките трябва да се доставят от Доставчика до мястото, посочено в Договора или в поръчката, освен ако писмено не е уговорено друго между страните.

**13.2.** Собствеността и рискът от повреждане или загуба на Стоките се носи от Доставчика до тяхното доставяне на мястото, посочено в Договора или в Поръчката (поръчките), и приемане от оторизиран представител на Възложителя.

**13.3.** Доставчикът трябва да предприеме необходимите действия всички Стоки да бъдат надлежно пакетирани, така че да достигнат местоназначението си в добро състояние. Всички Стоки трябва да бъдат доставяни и разтоварвани на мястото, на датата и в часа, посочени в Поръчката (поръчките) или в Договора.

**13.4.** Всички Стоки, доставяни на Възложителя, трябва да се придружават от известие за доставка, съдържащо Ком. номера на Поръчката (поръчките) и Спецификацията (спецификациите). Известието за доставка трябва да бъде подписано от Възложителя като доказателство за приемането на Стоките.

**13.5.** Датата (датите) и часът на доставка на Стоките трябва да бъдат определени в Поръчката (поръчките), освен ако не е уговорено друго между страните. Часът на доставка се определя от моментните обстоятелства, освен ако изрично не е уговорено друго между страните. Доставчикът трябва да предостави инструкции или всякаква друга необходима информация, които да позволят на Възложителя да приеме доставката на Стоките.

**13.6.** Възложителят си запазва правото да отмени всяка Поръчка или всяка неизпълнена част от нея, в случай, че Доставчикът не достави поръчаните Стоки на уговорената дата. В случай на необходимост от повторно поръчване Възложителят може да поръча Стоките от друг доставчик, като всички допълнителни разходи, произтичащи от това, се поемат от Доставчика.

**13.7.** Количествата доставяни Стоки трябва да отговарят на съответните количества, поръчвани от Възложителя освен ако не е уговорено друго. Възложителят може по свое усмотрение да приеме или не частична доставка на Стоките.

**13.8.** Когато Доставчикът изисква от Възложителя да връща опаковките на Стоките, разходите по връщането се поемат от Доставчика. Разходите по връщането се възстановяват на Възложителя в срок до 30 (тридесет) дни, считано от датата на изпращане на опаковките от страна на Възложителя.

**13.9.** Когато Доставчикът доставя Стоките с МПС, наличните празни опаковки могат да бъдат върнати със същото МПС. Всички опаковки, които подлежат на връщане, трябва да бъдат маркирани като такива.

#### **14. ГАРАНЦИЯ ЗА КАЧЕСТВО**

**14.1.** Доставчикът гарантира, че качеството на Стоките съответства на изискванията на действащото българско законодателство към момента на доставка на Стоките, както и на спецификациите към договора.

**14.2.** Освен ако друго не е уговорено, без да се ограничават други негови права, Доставчикът трябва във възможно най-кратък срок, но не повече от 10 (десет) дни от датата на уведомяване от страна на Възложителя за дефект или неизпълнение на задължения по Договора, да поправи или замени всички Стоки, които са били или са станали дефектни в срок от 12 (дванадесет) месеца от датата на пускането им в експлоатация или 18 (осемнадесет) месеца от датата на доставянето им. Срокът се удължава пропорционално, ако подобни дефекти се появят след подмяната при правилна експлоатация и се дължат на дефектен дизайн, на погрешни инструкции от страна на Доставчика, или Стоките са некачествени или дефектни поради начина на производство, или има друго нарушение на дадените гаранции на Възложителя.

**14.3.** В случай, че Доставчикът не поправи даден дефект или не подмени дадени дефектни Стоки в срок до 10 (десет) дни от датата на уведомяване от страна на Възложителя, то Възложителят може да поправи или по собствено усмотрение да подмени тези стоки за сметка на Доставчика.

#### **15. ПРАВО НА ОТКАЗ**

**15.1.** В случай, че Доставчикът достави Стоки, които не съответстват на уговореното по този Договор и на Поръчката (поръчките), независимо дали по качество или по количество, или не са годни да се ползват съобразно целите на Договора или по друг начин не съответстват на уговореното в Договора, Възложителят, без да се ограничават други негови права, има правото да откаже приемането на тези Стоки.

**15.2.** Възложителят може да предостави възможност на Доставчика да замени неприетите Стоки с други, съответстващи на Договора и Поръчката (поръчките), преди да ги закупи от друго място.

**15.3.** Възложителят връща на Доставчика всички неприети Стоки за негова сметка.

#### **16. ОБРАЗЦИ И МОСТРИ**

**16.1.** Доставчикът трябва при поискване от страна на Възложителя да предостави образци, мостри и инструкции за ползване на Стоките. Подобно предоставяне по никакъв начин не освобождава Доставчика от неговите отговорности по Договора.

**16.2.** Доставчикът не трябва да се отклонява от нито една одобрена мостра или образец, без предварително да е получил писмено съгласие за това от страна на Възложителя.

## **17. ДОСТЪП ДО ОБЕКТА И СЪОРЪЖЕНИЯТА**

**17.1.** Ако това е необходимо за изпълнението на предмета на Договора, Възложителят трябва да предостави достъп до обект на оторизирани представители на Доставчика. Достъпът се предоставя след предварително предизвестие от страна на Доставчика.

**17.2.** Доставчикът предприема необходимите действия неговите служители да не навлизат в други части на Обекта и да ползват само посочените от Възложителя пътища, маршрути и сгради.

## **18. ЗАСТРАХОВАНЕ И ОТГОВОРНОСТ**

**18.1.** Доставчикът носи пълна имуществена отговорност за вреди, причинени по повод изпълнението на договора, както следва:

**18.1.1.** Нараняване или смърт на някое лице (служител на Възложителя, служител на Доставчика или наето от него лице или на трети лица при или във връзка с изпълнението на договора;

**18.1.2.** Повреда или погиване имуществото на Възложителя или на трети лица при или във връзка с изпълнението на договора.

Тази отговорност обхваща и претенциите на трети лица, съдебни процедури, имуществени и/или неимуществени вреди, разноски и всякакви други разходи, свързани с гореизложеното.

**18.2.** Доставчикът следва да притежава всички задължителни застраховки, съгласно действащата нормативна уредба, както и поддържа валидни застраховки за своя сметка за срока на договора.

**18.3.** Застрахователните полици се представят на Възложителя при поискване.

## **19. ПРЕОТСТЪПВАНЕ И ПРЕХВЪРЛЯНЕ НА ЗАДЪЛЖЕНИЯ**

**19.1.** Договорът не може да бъде прехвърлен или преотстъпен като цяло на трето лице.

## **20. РАЗДЕЛНОСТ**

В случай, че някоя разпоредба или последваща промяна в договора се окаже недействителна, останалите разпоредби продължават да бъдат валидни и подлежащи на изпълнение.

## **21. ПРЕКРАТЯВАНЕ**

**21.1.** Възложителят може (без да се накърняват други права или задължения по договора) да прекрати договора без каквито и да е компенсации или обезщетения с писмено известие до Доставчика при следните обстоятелства:

**21.1.1.** ако Доставчикът и/или служителите на Доставчика виновно и/или нееднократно предоставят невярна информация или сведения, значително нарушат правилата за безопасност и здраве при работа, продължително и/или съществено не изпълняват задълженията си по договора. Конкретните случаи на значително нарушаване на правилата за безопасност и здраве при работа, както и случаите на продължително и/или съществено неизпълнение на задълженията по договора от страна на Доставчика, които могат да доведат до прекратяване на договора по реда на настоящата точка, са описани в Раздел В: Специфични условия на договора.

**21.1.2.** ако за Доставчика е открито производство по несъстоятелност.

**21.2.** Всяка страна има право едностранно да прекрати Договора изцяло или отчасти, в случай че другата страна е в неизпълнение на Договора и не поправи това положение в четиринадесетдневен срок от получаването на писмено уведомление за това неизпълнение от изправната страна.

**21.3.** В случай, че Възложителят прекрати Договора поради неизпълнение от страна на Доставчика, то Възложителят има право да задържи изцяло гаранцията за обезпечаване на изпълнение, внесена от Доставчика.

**21.4.** Възложителят има право да прекрати договора с едномесечно писмено предизвестие. Възложителят не носи отговорност за разходи след срока на предизвестиято.

**21.5.** Страните могат да прекратят договора по всяко време по взаимно съгласие.

**21.6.** Прекратяването на договора не влияе на правата на всяка от страните, възникнали преди или на датата на прекратяване. При прекратяване на договора всяка страна връща на другата цялата информация, материали и друга собственост.

**21.7.** При изтичане или прекратяване на договора Доставчикът се задължава да съдейства на нов Доставчик за поемане изпълнението на договор. Направените от Доставчика разходи за това се поемат от Възложителя, след неговото предварително одобрение.

## **22. ПРИЛОЖИМО ПРАВО**

Към този договор ще се прилагат и той ще се тълкува съобразно разпоредбите на българското право.

## **23. ФОРС МАЖОР**

**23.1.** При възникване на форсмажорни обстоятелства по смисъла на чл.30б от Търговския закон на Република България, водещи до неизпълнение на договора страната, която се позовава на такова обстоятелство трябва да уведоми другата в какво се състои непреодолимата сила и възможните последици от нея за изпълнението на договора.

Страните трябва да направят това уведомление до 3 (три) дни от настъпването на обстоятелствата.

**24. ЗАЩИТА НА ЛИЧНИТЕ ДАННИ** - В съответствие с изискванията, заложили в Общия Регламент за защита на личните данни (Регламент (ЕС) 2016/679) (Регламента), пораждащ пряко действие, считано от 25.05.2018г.:

**24.1.** Изпълнителят, в качеството си на обработващ личните данни, предоставени му от Възложителя – администратор на лични данни, по силата на настоящия договор, няма право да включва друг обработващ данните без предварителното конкретно или общо писмено разрешение на Възложителя. В случай на общо писмено разрешение, Изпълнителят е длъжен да информира Възложителя за всякакви планирани промени за включване или замяна на други лица, обработващи данни, като по този начин даде възможност на Възложителя да оспори тези промени.

**24.2.** Във връзка с обработването на лични данни Изпълнителят е длъжен:

**24.2.1.** да обработва личните данни само по документирано нареждане на Възложителя;

**24.2.2.** да гарантира, че лицата, оправомощени да обработват личните данни, са поели ангажимент за поверителност или са задължени по закон да спазват поверителност;

**24.2.3.** да вземе всички необходими мерки съгласно чл. 32 от Регламента, гарантиращи сигурността на обработването на данните;



**24.2.4.** да спазва условията за включване на друг обработващ лични данни;

**24.2.5.** като взема предвид естеството на обработването, да подпомага Възложителя, доколкото е възможно, чрез подходящи технически и организационни мерки при изпълнението на задължението му като администратор да отговори на искания за упражняване на предвидените в глава III от Регламента права на субектите на данни;

**24.2.6.** да подпомага Възложителя да гарантира изпълнението на задълженията съгласно чл. 32—36 от Регламента, като отчита естеството на обработване и информацията, до която е осигурен достъп на Изпълнителя - обработващ лични данни;

**24.2.7.** да заличи или върне на Възложителя всички лични данни след приключване на услугите по обработване и да заличи съществуващите копия, за което да представи на Възложителя декларация;

**24.2.8.** да осигури достъп на Възложителя до цялата информация, необходима за доказване на изпълнението на посочените тук задължения, да съдейства при извършването на одити, включително проверки, от страна на Възложителя или друг одитор, оправомощен от Възложителя;

**24.2.9.** незабавно да уведоми Възложителя, ако счита, че дадено нареждане нарушава Регламента или други разпоредби относно защитата на данни.

**24.3.** В случай, че Изпълнителят - обработващ лични данни, включва друг обработващ лични данни за извършването на специфични дейности по обработване от името на Възложителя, на това друго лице се налагат същите задължения за защита на данните, както задълженията между Възложителя и Изпълнителя, предвидени в настоящия договор и по-специално, да предостави достатъчно гаранции за прилагане на подходящи технически и организационни мерки, така че обработването да отговаря на изискванията на Регламента. Когато другият обработващ лични данни не изпълни задължението си за защита на данните, първоначалният обработващ данните продължава да носи пълна отговорност пред Възложителя за изпълнението на задълженията на този друг обработващ лични данни.

## **25. АНТИКОРУПЦИОННА КЛАУЗА**

**25.1.** При изпълнение на настоящия договор, страните се задължават да спазват стриктно приложимите закони, забраняващи подкупването на лица, заемачи публични длъжности, и физически лица, търговията с влияние, прането на пари, които по-конкретно могат да доведат до недопускане до обществена поръчка, включително Закона за чуждестранните корупционни практики на САЩ от 1977 г.; Закона за подкупите на Обединеното Кралство от 2010 г., Френския антикорупционен закон „Сапен“ от 2016 г., както и Закона за противодействие на корупцията и за отнемане на незаконно придобитото имущество, Закона за мерките срещу изпиране на пари, както и всички други приложими нормативни и административни актове.

**25.2.** Страните се задължават да внедрят и изпълняват всички необходими и разумни политики и мерки с цел предотвратяване на корупция.

**25.3.** Изпълнителят декларира, че доколкото му е известно, законните му представители, директори, служители, представители и всяко лице, което извършва услуги, съгласно този договор за или от името на Възложителя и/или други дружества от групата Веолия, не е и няма пряко или косвено да предлага, дава, съгласява се да дава, разрешава, иска или приема даването на пари или друга облага, или да предоставя предимство или подарък на лице, компания или предприятие, включително държавни чиновници или служители, представители на политически партии, кандидати за политически длъжности,

лице, заемащо длъжност в административен орган или орган на законодателната или съдебна власт, за или от името на страна, държавна агенция или държавна компания, длъжностно лице от публична организация или международна организация, за целите на корупционно влияние върху такова лице в заеманата от него служебна длъжност, или за целите на възнаграждаване на или склоняване към неточно изпълнение на съответно задължение или дейност от лице, за да се постигне или запази даден бизнес за Възложителя и/или други дружества от групата Веолия или да се извлече полза при осъществяването на бизнес за Възложителя и/или други дружества от групата Веолия.

**25.4.** Изпълнителят приема да уведомява Възложителя за всяко нарушаване на условие от този член в разумен срок.

**25.5.** В случай че Възложителят уведоми Изпълнителят, че има основателни причини да счита, че Изпълнителят е нарушил условие от този раздел:

**25.5.1.** Възложителят има право да спре изпълнението на настоящия Договор без предизвестие, доколкото Възложителят счита за необходимо да разследва съответното поведение, без това да води до възникването на каквито и да било задължения или отговорност пред Изпълнителят за такова спиране;

**25.5.2.** Изпълнителят се задължава да предприеме всички разумни стъпки, за да предотврати загубата или унищожаването на документални доказателства във връзка със съответното поведение.

**25.6.** Ако Изпълнителят наруши някое условие на настоящия раздел:

**25.6.1.** Възложителят може незабавно да прекрати този Договор без предизвестие и без да има каквито и да било задължения.

**25.6.2.** Изпълнителят се задължава да обезщети Възложителя, до максималната степен, позволена от закона, за загуби, вреди или разходи, понесени от Възложителя, възникващи от такова нарушение.

Ценова таблица № 1			
№	Наименование	Мерна единица	Ед. цена в лв. без ДДС
<b>Тротоарен спирателен кран PN 16 в комплект с шиш и гърне вътрешна резба</b>			
1	ТСК PN 16 компл. с шиш и гърне 3/4"	бр.	96,78
2	ТСК PN 16 компл. с шиш и гърне 1"	бр.	98,09
3	ТСК PN 16 компл. с шиш и гърне 2"	бр.	138,63
Обща стойност			333,50

*Залихена информация на основание ЗЗЛД и Регламент ЕС2016/679*

**ПОДПИС И ПЕЧАТ: .....**

*Залихена информация на основание ЗЗЛД и Регламент ЕС2016/679*

**ПОДПИС И ПЕЧАТ: .....**

*Залихена информация на основание ЗЗЛД и Регламент ЕС2016/679*

**ПОДПИС И ПЕЧАТ: .....**

Ценова таблица № 2			
№	Наименование	Мерна единица	Ед. цена в лв. без ДДС
<b>Тротоарен спирателен кран PN 16 в комплект с шиш и гърне вътрешна резба</b>			
1	ТСК PN 16 компл. с шиш и гърне 1 1/4"	бр.	105,94
2	ТСК PN 16 компл. с шиш и гърне 1 1/2"	бр.	124,25
<b>Фиксиран шиш за ТСК за H = 1,5m</b>			
3	Шиш за ТСК	бр.	15,70
<b>Чугуново гърне за ТСК</b>			
4	Гърне за ТСК	бр.	14,81
Обща стойност			260,70

*Залихена информация на основание ЗЗЛД и Регламент ЕС2016/679*

**ПОДПИС И ПЕЧАТ: .....**

*Залихена информация на основание ЗЗЛД и Регламент ЕС2016/679*

**ПОДПИС И ПЕЧАТ: .....**

*Залихена информация на основание ЗЗЛД и Регламент ЕС2016/679*

**ПОДПИС И ПЕЧАТ: .....**

Ценова таблица № 3			
№	Наименование	Мерна единица	Ед. цена в лв. без ДДС
<b>Тротоарен спирателен кран PN 10 на push fit връзка в комплект с шиш и гърне</b>			
1	Тротоарен спирателен кран DN 25 PN 10	бр.	95,48
2	Тротоарен спирателен кран DN 32 PN 10	бр.	102,22
3	Тротоарен спирателен кран DN 40 PN 10	бр.	96,78
4	Тротоарен спирателен кран DN 50 PN 10	бр.	124,24
5	Тротоарен спирателен кран DN 63 PN 10	бр.	143,86
Обща стойност			562,58

*Залихена информация на основание ЗЗЛД и Регламент ЕС2016/679*

**ПОДПИС И ПЕЧАТ: ....**

*Залихена информация на основание ЗЗЛД и Регламент ЕС2016/679*

**ПОДПИС И ПЕЧАТ: ....**

*Залихена информация на основание ЗЗЛД и Регламент ЕС2016/679*

**ПОДПИС И ПЕЧАТ: ....**

**ПРЕДЛОЖЕНИЕ ЗА ИЗПЪЛНЕНИЕ НА ПОРЪЧКАТА**

Долуподписаният/ата/Мирослав Нанев Марков  
/собствено бащино фамилно име /

в качеството си на Управител  
/посочва се качеството на лицето/

в „Индустриал Партс“ ООД гр. Казанлък  
/наименование на участника/

Долуподписаният/ата/Христо Георгиев Илиев  
/собствено бащино фамилно име /

в качеството си на Управител  
/посочва се качеството на лицето/

в „Индустриал Партс“ ООД гр. Казанлък  
/наименование на участника/

Долуподписаният/ата/Георги Иванов Георгиев  
/собствено бащино фамилно име /

в качеството си на Управител  
/посочва се качеството на лицето/

в „Индустриал Партс“ ООД гр. Казанлък  
/наименование на участника/

Относно: Процедура за възлагане на обществена поръчка **ТТ001857** с предмет  
**„Доставка на тротоарни спирателни кранове“.**

**УВАЖАЕМИ ДАМИ И ГОСПОДА,**

След запознаване с всички документи и образци от документацията за участие в процедурата за възлагане на обществена поръчка, потвърждаваме, че в случай, че бъдем избрани за изпълнител, ще изпълним поръчката, съобразно заложените в проекта на договор и неговите раздели - срокове, технически спецификации и изисквания на възложителя.

Известна ми е отговорността по чл.313. от Наказателния кодекс за посочване на неверни данни.

*Залишена информация на основание ЗЗЛД и Регламент ЕС2016/679*  
Дата: 02.10.2019      Подпис и печат: ....

*Залишена информация на основание ЗЗЛД и Регламент ЕС2016/679*  
Подпис и печат: ...

*Залишена информация на основание ЗЗЛД и Регламент ЕС2016/679*  
Подпис и печат: ...

Документът се подписва от законния представител на участника или от надлежно упълномощено лице



**"ИНДУСТРИАЛ ПАРТС" ООД**  
**ПЪЛНО ТЕХНИЧЕСКО ПРЕДЛОЖЕНИЕ С ОПИСАНИЕ НА**  
**СТОКИТЕ, ПРЕДМЕТ НА ПРОЦЕДУРА ТТ001857**

**"Доставка на тротоарни спирателни кранове"**

Техническо предложение с пълно описание на техническите характеристики	
Тротоарен спирателен кран PN 16 в комплект с шиш и гърне вътрешна резба	
1. ТСК PN 16 компл. с шиш и гърне 3/4"	<p>производителя "ЧУГУНЕНА АРМАТУРА БЪЛГАРИЯ" АД, модел серия 313, с тяло с гладко дъно и капак от сферографитен чугун GJS 500-7 по EN 1563, клин от месинг CuZn39Pb2 WS 2.0380, неотделящ цинк, напълно вулканизиран с EPDM покритие, пригодно за контакт с питейна вода. Вретено (спиндел) и тяло на салника от неръждаема стомана X20Cr13 по EN 10088 WS 1.4021. Здравина на опън на неръждаемата стомана съгласно термична обработка QT 800- Tensile strength (Rm)=900 N/mm<sup>2</sup>. Салник с тороидални уплътнителни пръстени, положен в специална секция върху остта от еластомер EPDM, пригоден за контакт с питейна вода. О-пръстени от еластомер NBR пригоден за контакт с питейна вода, даващи възможност за предотвратяване проникването на вредни субстанции. Маншон от EPDM покритие, пригодно за контакт с питейна вода, интегриран с отливката на салника. Втулки от месинг CuZn39Pb2 WS 2.0380. Вътрешно и външно епоксидно прахово покритие с дебелина 250 µm, синьо с цвят по RAL 5015. ТСК-то е снабдено с опорна плоча като средство срещу предотвратяване извъртането на крана от вертикалната му позиция от поцинкована ламарина</p>
2. ТСК PN 16 компл. с шиш и гърне 1"	
3. ТСК PN 16 компл. с шиш и гърне 1 1/4"	
4. ТСК PN 16 компл. с шиш и гърне 1 1/2"	
5. ТСК PN 16 компл. с шиш и гърне 2"	
Фиксиран шиш за ТСК за Н = 1,5m	
6. Шиш за ТСК	<p>производителя "ЧУГУНЕНА АРМАТУРА БЪЛГАРИЯ" АД, модел серия 731 с обсадна тръба от полиетилен висока плътност PE HD, накрайник от сив чугун GJL 250 по EN 1561, втулка от сферографитен чугун GJS 500-7 по EN 1563, шплент и щанга от стомана поцинкована ST37-2 / S235JR EN 17100 WS 1.0037. Покритие на всички чугунени части- епоксидно прахово с дебелина 250 µm, синьо с цвят по RAL 5015. Възможност за оперативна дължина в диапазон от 750 мм до 2000 мм.</p>
Чугунено гърне за ТСК	
7. Гърне за ТСК	<p>производителя "ЧУГУНЕНА АРМАТУРА БЪЛГАРИЯ" АД, модел серия 910, 920, 940, 950, 960 с тяло и капак от сив чугун GJL 250 по EN 1561, с болтове от въглеродна стомана ST37-2 / S235JR EN 17100 WS 1.0037. Покритие на тялото и капъка- епоксидно прахово с дебелина 250 µm, синьо с цвят по RAL 5015</p>

**Тротоарен спирателен кран PN 10 на разн fit връзка конна. с шпш и гърне**

1.	Тротоарен спирателен кран DN 25 PN 10	производител "ЧУГУНЕНА АРМАТУРА БЪЛГАРИЯ" АД, модел серия 314, с тяло от сив GJL 250 или GJS 500-7 сферографитен чугун по EN 1563 с гладко дъно и капак от сферографитен чугун GJS 500-7 по EN 1561,1563,каин от месинг CuZn39Pb2 WS 2.0380, неотделящ цинк, напълно вулканизиран с EPDM покритие,пригодно за контакт с питейна вода.Вретено (спиндел) и тяло на салника от неръждаема стомана X20Cr13 по EN 10088 WS 1.4021.Здравина на опън на неръждаемата стомана съгласно термична обработка QT 800-Tensile strength (Rm)=900 N/mm2. О-пръстени и жлебов маншет от NBR покритие, пригодно за контакт с питейна вода даващи възможност за предотвратяване проникването на вредни субстанции. Маншон от EPDM покритие, пригодно за контакт с питейна вода, интегриран с отливката на салника. Втулка водеща от месинг CuZn39Pb2 WS 2.0380 и втулка опорна от Copolymer (POM) .Вътрешно и външно епоксидно прахово покритие с дебелина 250 µm, синьо с цвят по RAL 5015.ТСК-то е снабдено с опорна плоча като средство срещу предотвратяване извъртането на крана от вертикалната му позиция от поцинкована ламарина.
2.	Тротоарен спирателен кран DN 32 PN 10	
3.	Тротоарен спирателен кран DN 40 PN 10	
4.	Тротоарен спирателен кран DN 50 PN 10	
5.	Тротоарен спирателен кран DN 63 PN 10	

Долуподписаният **Мирослав Нанев Марков**

*Залихена информация на основание ЗЗЛД и Регламент ЕС2016/679*  
издадена на \_\_\_\_\_ адрес: г \_\_\_\_\_

представляващ „Индустриал партс“ ООД гр. Казанлък, със седалище и адрес на управление: 6100 гр.Казанлък, „Южна Индустриална зона „ –Сграда Индустриал партс“ п.к. 24, тел:042/621836, факс: 042/621836, вписано в търговския регистър при Старозагорски окръжен съд по ф.д.№ 2106/2000 г., БУЛСТАТ 123544268

**ДЕКЛАРИРАМ, ЧЕ:**

1. Представяваният от мен участник ще доставя всяка стока, предмет на договора, описана в Ценова таблица №1, Ценова таблица №2 и Ценова таблица №3 в Раздел Б: Цени и данни от документацията за участие в рамките до 5 работни дни.

2. Гаранционният срок на тротоарните спирателни кранове е 40 (четиридесет) месеца.

*Залихена информация на основание ЗЗЛД и Регламент ЕС2016/679*  
02 .10.2019 г. **Участник:** ..... ат/

*Залихена информация на основание ЗЗЛД и Регламент ЕС2016/679*  
**Участник:** ..... ат/

*Залихена информация на основание ЗЗЛД и Регламент ЕС2016/679*  
**Участник:** ..... ат/



**ЧУГУНЕНА АРМАТУРА БЪЛГАРИЯ® АД**

7800 Попово, Индустриална зона

Телефон: + 359 608 43654

<http://www.cia.bg>

Е-мейл: [cia@cia.bg](mailto:cia@cia.bg)



<b>ТРОТОАРЕН СПИРАТЕЛЕН КРАН С ДВУСТРАННА ВЪТРЕШНА ЦОЛОВА РЕЗБА</b>	<b>DN</b>	<b>PN</b>
<b>СЕРИЯ 313</b>	<b>25-50</b>	<b>16</b>

## ПРЕДНАЗНАЧЕНИЕ

Крановете служат като затварящи органи, монтирани на тръбопроводи по които се транспортира вода и не-агресивни течности при налягане PN16 и  $T_{max}$  70°C. Затварящият орган е вулканизиран с гума EPDM. Изделието е сертифицирано за контакт с питейна вода. Номинален въртящ момент при затваряне - отваряне 50 Nm и максимален - 100 Nm.



## МОНТАЖ



Нормално



Възможно



Възможно



Възможно

## МАТЕРИАЛИ НА ОСНОВНИТЕ ДЕТАЙЛИ

Поз.	Детайл	Материал	Номер	Стандарт
1	Тяло	EN-GJS-500-7/EN-GJL-250	5.3200/5.1301	БДС EN1563/ БДС EN 1561
2	Клин-вулканизиран с EPDM	CuZn35Pb2AL/EN-GJS-500-7	CC752S/5.3200	БДС EN1982/ БДС EN1563
5	Капак	EN-GJS-500-7 / EN-GJL-250	5.3200/5.1301	БДС EN1563/ БДС EN 1561
7	Втулка водеща	CuZn40Pb2	CW617N	БДС EN 12164
11	Вретено	X20Cr13	1.4021	БДС EN 10088
	Строителни дължини	БДС EN 558-1/14/3202/F4		
	Покрытие	Епоксидна боя RAL 5015		

*Заличена информация на основание ЗЗЛД и Регламент СС2016/679*

**ВАЖНО С  
ОРИГИНАЛА**

Всички права запазени. Материалите и спецификациите подлежат на промяна без предварително уведомяване. Това се дължи на непрекъснатото подобряване на нашата производствена програма.



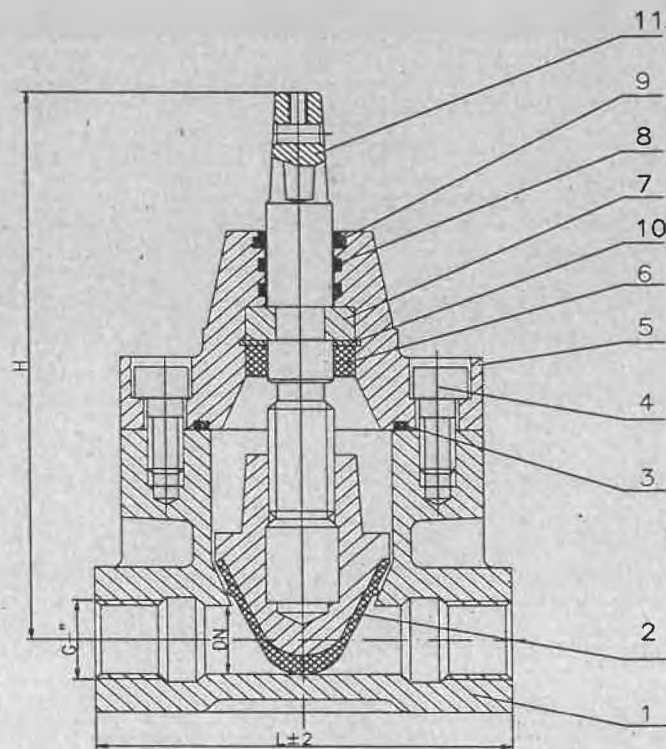


**ЧУГУНЕНА АРМАТУРА БЪЛГАРИЯ® АД**  
7800 Попово, Индустриална зона  
Телефон: + 359 608 43654  
<http://www.cia.bg>  
Е-мейл: [cia@cia.bg](mailto:cia@cia.bg)



## ОСНОВНИ РАЗМЕРИ

ОЗНАЧЕНИЕ	DN	G	L	H
313	25	3/4"	115	172
313	25	1"	115	172
313	32	1 1/4"	130	187
313	40	1 1/2"	150	195
313	50	2"	180	200



**ВЯРНО С  
ОРИГИНАЛА**

*Заличена информация на основание ЗЗ АД и Регламент ЕС2016/679*





**ЧУГУНЕНА АРМАТУРА БЪЛГАРИЯ® АД**

7800 Попово, Индустриална зона

Телефон: + 359 608 43654

<http://www.cia.bg>

Е-мейл: [cia@cia.bg](mailto:cia@cia.bg)



<b>ТРОТОАРЕН СПИРАТЕЛЕН КРАН</b>	<b>DN</b>	<b>PN</b>
<b>СЕРИЯ 314</b>	<b>20 – 50</b>	<b>16</b>

### ПРЕДНАЗНАЧЕНИЕ

Крановете служат като затварящи органи, монтирани на тръбопроводи, по които се транспортира вода и неагресивни флуиди при налягане PN16 и  $T_{max}$  70°C. Номинален въртящ момент при затваряне-отваряне - 50 Nm и максимален - 100 Nm. Серията е специфицирана за питейна вода.

Тази серия кранове не изискват специални инструменти за монтаж към тръбопровода.



### МОНТАЖ

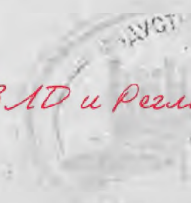


### МАТЕРИАЛИ НА ОСНОВНИТЕ ДЕТАЙЛИ

Поз.	Детайл	Материал	Номер	Стандарт
1	Тяло	EN-GJS-500-7/EN-GJL-250	5.3200/5.1301	БДС EN1563/ БДС EN 1561
2	Клин-вулканизиран с EPDM	CuZn35Pb2Al/EN-GJS-500-7	CC752S/5.3200	БДС EN1982/ БДС EN1563
5	Капак	EN-GJS-500-7 / EN-GJL-250	5.3200/5.1301	БДС EN1563/ БДС EN 1561
7	Втулка водеща	CuZn40Pb2	CW617N	БДС EN 12164
11	Вретено	X20Cr13	1.4021	БДС EN 10088
	Строителни дължини	БДС EN 558-1/14/3202/F4		
	Покритие	Епоксидна боя RAL 5015		

**ВЯРНО С  
ОРИГИНАЛА**

*Заличена информация на основание ЗЗЛД и Регламент ЕС2016/679*



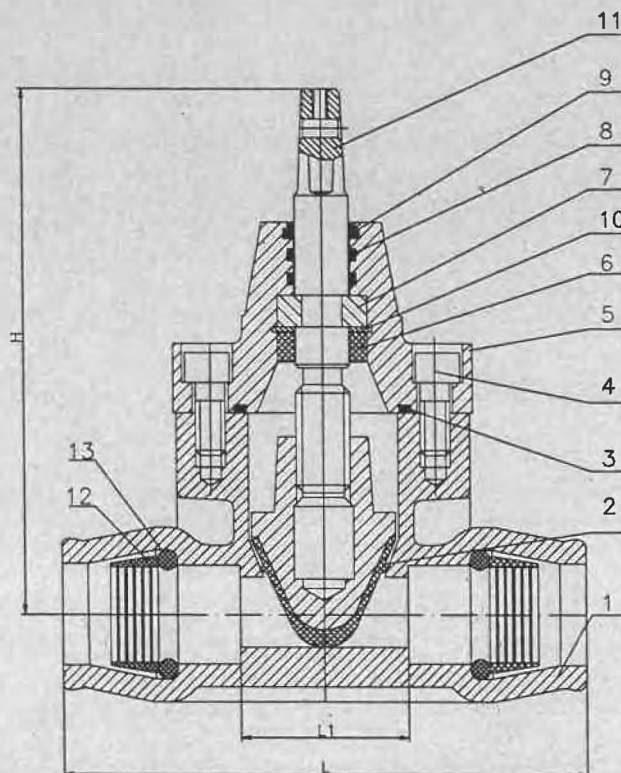


**ЧУГУНЕНА АРМАТУРА БЪЛГАРИЯ® АД**  
7800 Попово, Индустриална зона  
Телефон: + 359 608 43654  
<http://www.cia.bg>  
Е-мейл: [cia@cia.bg](mailto:cia@cia.bg)



## ОСНОВНИ РАЗМЕРИ

DN	L1	L	H
20	53	164	172
25	54	185	172
32	55	205	187
40	76	255	195
50	82	300	200



**ВЯРНО С  
ОРИГИНАЛА**

*Замислена информация на основание ЗЗ АД и Регламент СС2016/679*





ЧУГУНЕНА АРМАТУРА БЪЛГАРИЯ® АД

7800 Попово, Индустриална зона

Телефон: + 359 608 43654

<http://www.cia.bg>

Е-мейл: [cia@cia.bg](mailto:cia@cia.bg)



**УДЪЛЖИТЕЛ (ШИШ) С ФИКСИРАНА ДЪЛЖИНА  
СЕРИЯ 731**

**ПРЕДНАЗНАЧЕНИЕ**

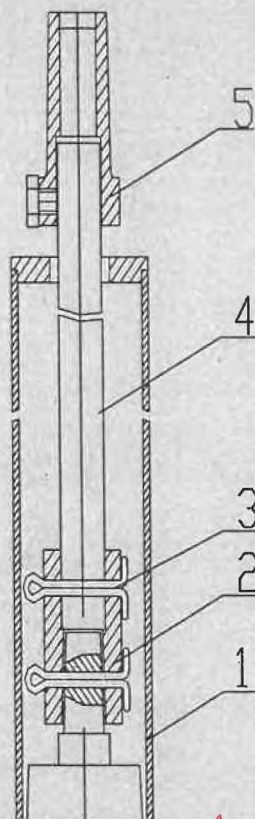
Удължителят служи за дистанционно управление на положени под земята шибъри.

Удължителят е с размери от крайника до тръбопровода, на който е монтиран крана, както следва: Н = 800; 1000; 1500 и 2000 мм.



**МАТЕРИАЛИ НА ОСНОВНИТЕ ДЕТАЙЛИ**

Поз.	Детайл	Материал	Номер	Стандарт
1	Тръба	PE HD		
2	Втулка	EN-GJS 500-7	5.3200	БДС EN 1563
3	Шплент	поцинкована стомана	1.0037	
4	Щанга	поцинкована стомана	1.0037	
5	Накрайник	EN-GJL 250	5.1301	БДС EN 1561
	Покритие	Епоксидна боя RAL 5015		



**ВЪРНО С  
ОРИГИНАЛА**

*Заложена информация на основание ЗЗМД и Регламент СС2016/679*

Всички права запазени. Материалите и спецификациите подлежат на промяна без предварително уведомяване. Това се дължи на непрекъснатото подобряване на нашата производствена програма.



**ЧУГУНЕНА АРМАТУРА БЪЛГАРИЯ® АД**  
7800 Попово, Индустриална зона  
Телефон: + 359 608 43654  
<http://www.cia.bg>  
Е-мейл: [cia@cia.bg](mailto:cia@cia.bg)



## КАПАК УЛИЧЕН СЕРИЯ 920, 955, 960

### ПРЕДНАЗНАЧЕНИЕ

Уличният капак е предназначен за защита на управляващия край на удължителя за шибър от тръбопроводната система.



### ТЕХНИЧЕСКА ХАРАКТЕРИСТИКА :

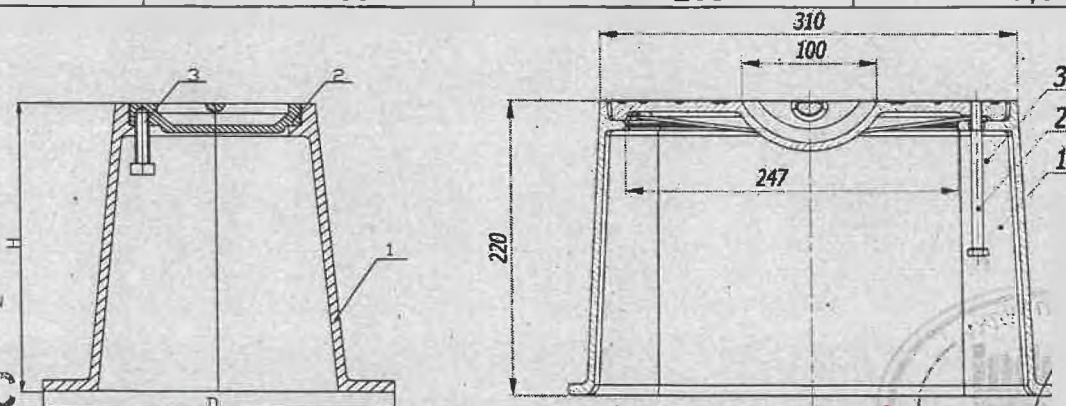
Изделието се състои от тяло и капак. Болтът е свързан с капака и прави възможно повдигането и завъртането му при отваряне.

### МАТЕРИАЛИ

Поз.	Детайл	Материал	Номер	Стандарт
1	Тяло	EN-GJL 250	5.1301	БДС EN 1561
2	Капак	EN-GJL 250	5.1301	БДС EN 1561
3	Болт М8 х 60		1.0037	БДС EN ISO 4014
	Покритие серия 955 и 960	Епоксидна боя RAL 5015		
	Покритие серия 920, 955 и 960	Алкиден емаил лак RAL 5015		

### ОСНОВНИ РАЗМЕРИ

SERIES	D	H	G, Kg
920	310	220	21,0
955	160	150	3,7
960	200	200	7,1



**ВЯРНО С  
ОРИГИНАЛА**

*Заложена информация на основание ЗЗ АД и Регламент ЕС2016/679*  
Серия 955 -960

Серия 920

**ЧУГУНЕНА АРМАТУРА БЪЛГАРИЯ**  
**СОФИЯ**



**П А С П О Р Т**

**АРМАТУРА ПИТЕЙНО-БИТОВА**

**ТРОТОАРЕН СПИРАТЕЛЕН КРАН**

**/ с двустранна вътрешна резба /**

**СЕР. 313**

**РЕПУБЛИКА БЪЛГАРИЯ**

*Заложена информация на основание ЗЗД и Регламент ЕС2016/679*

**ВАРНО С**  
**ОРИГИНАЛА**





## ВНИМАНИЕ!

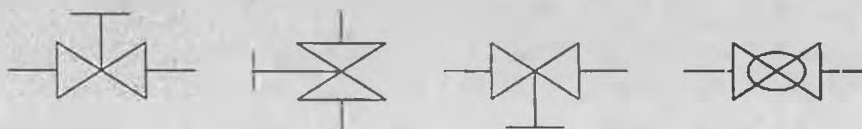
Чертежи, технически данни и размери могат да бъдат изменяни в хода на технологичния процес.

## ПРЕДНАЗНАЧЕНИЕ

Крановете служат като затварящи органи, монтирани на тръбопроводи, по които се транспортира питейна вода и неагресивни флуиди за налягане PN 16 bar-a и  $T_{max} = 70^{\circ}C$ .

## МОНТАЖ

Крановете се монтират на хоризонтални тръбопроводи с вертикално положение на вретеното.



Нормално

Възможно

Възможно

Възможно

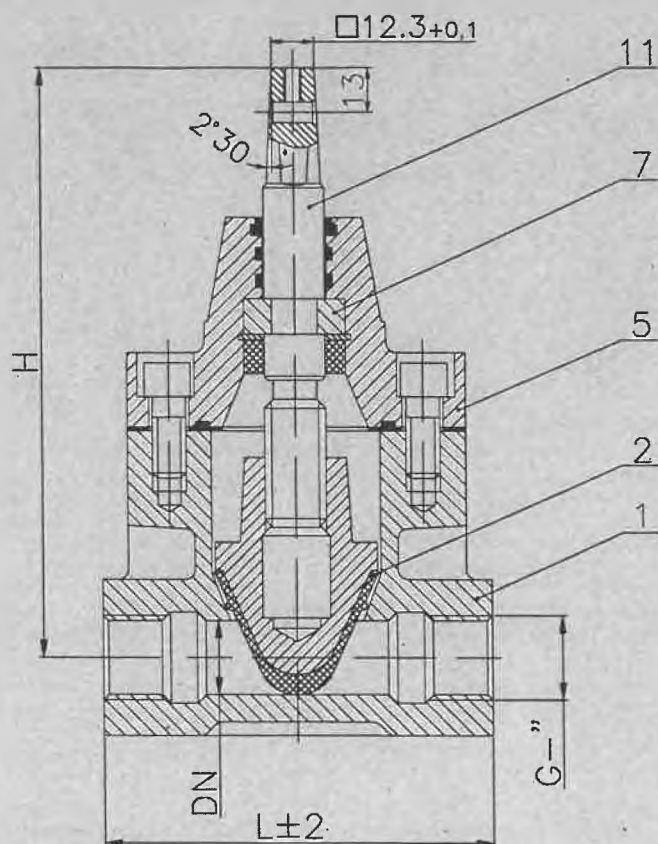
## ТЕХНИЧЕСКА ХАРАКТЕРИСТИКА

1. Покритие външно и вътрешно – епоксидна боя / синя/ RAL 5015
2. Строителни дължини – EN 558-1/14/3202/F4
3. Затварящият орган - клина е покрит с гума EPDM.
4. Материали на основните детайли:

Поз.	Детайл	Материал, означение, БДС
1	Тяло	GJS-500-7/GJL-250 EN1563/1561
2	Клин-вулканизиран с EPDM	CuZn35Pb2AL/GJS-500-7 EN1982/EN1563
5	Капак	GJS-500-7 / GJL-250 EN1563/1561
7	Втулка водеща	CuZn40Pb2 БДС EN 12164
11	Вретено	X20Cr13 БДС EN 10088

ОРИГИНАЛ

Заличена информация на основание ЗЗЛД и Регламент ЕС2016/679



5. Основни размери:

<b>DN</b>	<b>G</b>	<b>L</b>	<b>H</b>
<b>25</b>	<b>3/4"</b>	<b>115</b>	<b>172</b>
<b>25</b>	<b>1"</b>	<b>115</b>	<b>172</b>
<b>32</b>	<b>1 1/4"</b>	<b>130</b>	<b>186</b>
<b>40</b>	<b>1 1/2"</b>	<b>150</b>	<b>195</b>
<b>50</b>	<b>2"</b>	<b>180</b>	<b>205</b>

6. Отваряне / затваряне – брой обороти и моменти :

<b>DN</b>	<b>25 (с чугунен клин)</b>	<b>25</b>	<b>32</b>	<b>40</b>	<b>50</b>
<b>Брой обороти за отваряне/затваряне</b>	<b>7</b>	<b>7</b>	<b>9</b>	<b>11</b>	<b>12,5</b>
<b>Момент на затваряне – Nm при (PN16)</b>	<b>10</b>	<b>10</b>	<b>15</b>	<b>20</b>	<b>25</b>
<b>Максимално Допустим момент на затваряне - Nm</b>	<b>100</b>	<b>100</b>	<b>100</b>	<b>100</b>	<b>100</b>
<b>Максимално Допустим момент при отваряне - Nm</b>	<b>100</b>	<b>100</b>	<b>100</b>	<b>100</b>	<b>100</b>
<b>Минимален момент на счупване -Nm</b>	<b>150</b>	<b>150</b>	<b>150</b>	<b>150</b>	<b>150</b>

## УСТРОЙСТВО

Чугунените детайли /тяло и капак/ са предварително боядисани с епоксидна боя, между тях е поставено гумено уплътнение (поз.3), а присъединяването е чрез винтове (поз.4). Вретеното и втулка водеща са фиксирани към капака посредством неръждаем пружинен пръстен (поз.10). Под пръстена е монтиран маншет жлебов (гума) - поз.6. Гумираният клин осигурява надеждна херметичност при затваряне. Уплътняването между вретено и капак е изпълнено с „О” пръстени (поз.8). За предпазване от замърсяване в горната част на капака е поставено гумено уплътнение (чистач) - поз.9. Управлението на тротоарен спирателен кран може да се извърши с ръчно колело или удължител. За предпазване от корозия свързващите винтове са залети с парафин.

## ИНСТРУКЦИЯ ЗА ЕКСПЛОАТАЦИЯ

1. Преди монтаж крановете трябва да бъдат почистени от материалите по консервацията.
2. Посоката на движение на флуида при монтаж не е от значение.
3. Не се допуска превишаване на работното налягане и температурата.
4. Не се допуска превишаване на максимално допустимите въртящи моменти на отваряне и затваряне, посочени в горната таблица.
5. При монтаж и демонтаж на крановете, налягането да бъде изключено и тръбопровода изпразнен.

## ИЗИСКВАНИЯ ЗА КОНСЕРВАЦИЯ И ТРАНСПОРТ

За предпазване от замърсяване се поставят PVC лепенки. Срок на консервация – 6 месеца. Транспортират се с всякакъв вид транспортни средства, опаковани за предпазване от повреди на покритието. Изделията са изпитани и отговарят на техническите изисквания.

## ГАРАНЦИОННИ ЗАДЪЛЖЕНИЯ

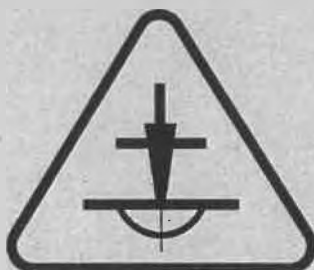
Производителят гарантира безотказна работа на арматурата в продължение на 40 месеца от пускането и в експлоатация и най-много 46 месеца от експедиция, при условие, че са спазени изискванията при транспорта, съхранението, монтажа и експлоатацията.

БЯРЪОС  
ОРИГИНАЛ

*Заложена информация на основание ЗЗМД и Регламент ЕС2016/679*



**ЧУГУНЕНА АРМАТУРА БЪЛГАРИЯ**  
**СОФИЯ**



**П А С П О Р Т**

**АРМАТУРА ПИТЕЙНО-БИТОВА**

**ТРОТОАРЕН СПИРАТЕЛЕН КРАН**  
на "push fit" връзка за РЕ тръби  
**СЕР. 314**

**ВЯРНО С**  
**ОРИГИНАЛА**

*Заличена информация на основание ЗЗЛД и Регламент ЕС2016/679*

**РЕПУБЛИКА БЪЛГАРИЯ**

## ВНИМАНИЕ!

Чертежи, технически данни и размери могат да бъдат изменяни в хода на технологичния процес.

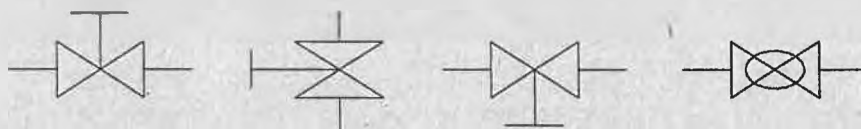
## ПРЕДНАЗНАЧЕНИЕ

Крановете служат като затварящи органи, монтирани на тръбопроводи, по които се транспортира вода и неагресивни флуиди за налягане PN 16 bar-a и  $T_{max} = 70^{\circ}C$ .

## МОНТАЖ

Крановете се монтират на хоризонтални тръбопроводи с вертикално положение на вретеното. За осъществяване на монтажа е необходимо:

1. Да се направи фаска в края на тръбата.
2. Да се намокри с вода края на тръбата.
3. Да се провери положението на законтрящия пръстен в тялото: наклонът му да съвпада с наклона на тялото.
4. Да се постави тръбата в тялото до упор чрез завъртане.



Нормално    Възможно    Възможно    Възможно

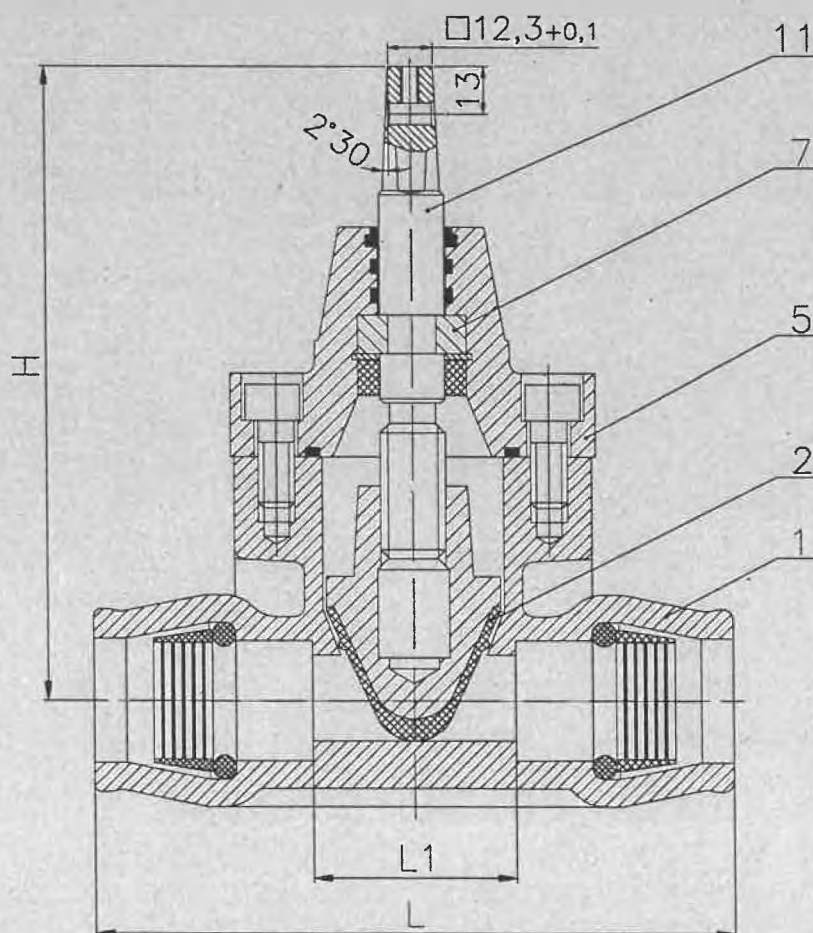
## ТЕХНИЧЕСКА ХАРАКТЕРИСТИКА

1. Покритие – епоксидна боя / синя / RAL 5015
2. Затварящият орган – клина е покрит с гума EPDM.

*Заличена информация на основание ЗЗЛД и Регламент ЕС2016/679*

3. Материали на основните детайли:

Поз.	Детайл	Материал, означение, БДС
1	Тяло	GJL-250/GJS-500-7 EN1561/1563
2	Клин-вулканизиран с EPDM	CuZn35Pb2AL/GJS-500-7 EN1982/EN1563
5	Капак	GJL-250/GJS-500-7 EN1561/1563
7	Втулка водеща	CuZn40Pb2 БДС EN 12164
11	Вретено	X20Cr13 БДС EN 10088



4. Основни размери:

<i>DN</i>	<i>L1</i>	<i>L</i>	<i>H</i>
20	53	164	172
25	54	185	172
32	55	205	187
40	76	255	195
50	82	300	200

ВЯРНО С  
ОРИГИНАЛА



5. Отваряне/затваряне – брой обороти и моменти:

DN	20 (с чугу- нен клин)	20 месинг	25 (с чугу- нен клин)	25 месинг	32 месинг	40 месинг	50 месинг
Брой обороти за отваряне/затваряне	6	6	7	7	9	11	12,5
Момент на затваряне при PN16 - Nm	10	10	10	10	15	20	25
Максимално Допустим момент на затваряне - Nm	100	100	100	100	100	100	100
Максимално Допустим момент при отваряне - Nm	100	100	100	100	100	100	100
Минимален момент на счупване - Nm	150	150	150	150	150	150	150

## УСТРОЙСТВО

Чугунените детайли /тяло и капак/ са предварително боядисани с епоксидна боя, между тях е поставено гумено уплътнение (поз.3), а присъединяването е чрез винтове (поз.4). Вретеното и втулка водеща са фиксирани към капака посредством неръждаем пружинен пръстен (поз.10). Под пръстена е монтиран маншет жлебов (гума) - поз.6. Гумираният клин осигурява надеждна херметичност при затваряне. Осигурена е защита от излизане на РЕ тръби чрез затягащи пръстени (ацеталкополимер) - поз.12. Затягащите пръстени и „О” пръстените (поз.13) от двете страни правят уплътняването между тялото и монтираните РЕ тръби. Уплътняването между вретено и капак е изпълнено с „О” пръстени (поз.8). За предпазване от замърсяване в горната част на капака е поставено гумено уплътнение (чистач) - поз.9. Управлението на тротоарен спирателен кран може да се извърши с ръчно колело или удължител. За предпазване от корозия свързващите винтове са залети с парафин.

ОРИГИНАЛ

*Заличена информация на основание ЗЗД и Регламент СС2016/679*

## ИНСТРУКЦИЯ ЗА ЕКСПЛОАТАЦИЯ

1. Преди монтаж крановете трябва да бъдат почистени от материалите по консервацията.
2. Посоката на движение на флуида при монтаж не е от значение.
3. Не се допуска превишаване на работното налягане и температурата.
4. Не се допуска превишаване на максимално допустимите въртящи моменти на отваряне и затваряне, посочени в горната таблица.
5. При монтаж и демонтаж на крановете, налягането да бъде изключено и тръбопровода изпразнен .

## ИЗИСКВАНИЯ ЗА КОНСЕРВАЦИЯ И ТРАНСПОРТ

За предпазване от замърсяване се поставят PVC лепенки. Срок на консервация – 6 месеца. Транспортират се с всякакъв вид транспортни средства, опаковани за предпазване от повреди на покритието .

Изделията са изпитани и отговарят на техническите изисквания.

## ГАРАНЦИОННИ ЗАДЪЛЖЕНИЯ

Производителят гарантира безотказна работа на арматурата в продължение на 40 месеца от пускането и в експлоатация и най-много 46 месеца от експедиция, при условие, че са спазени изискванията при транспорта, съхранението, монтажа и експлоатацията.

*Заложена информация на основание ЗЗД и Регламент СС2016/679*

**ВЯРНО С  
ОРИГИНАЛА.**



Lloyd's  
Register

# Сертификат за одобрение

Настоящият сертификат се издава, за да удостовери, че Системата за управление на:

## Чугунена Арматура България АД

Индустрална зона, 7800 Попово, България

е одобрена от Lloyd's Register Quality Assurance в съответствие със следните стандарти:

ISO 9001:2015

Gilles Bessiere - Area Technical Manager

Издаден от: Lloyd's Register EMEA Branch

за и от името на: Lloyd's Register Quality Assurance Limited

Дата на издаване: 9 Юли 2018

Дата на валидност: 30 Септември 2020

Сертификат номер: 10103395

Първоначално одобрение:

ISO 9001 – 3 Септември 1999

Номер на одобрение: ISO 9001 – 0039317

Обхватът на одобрението е приложим за:

Проектиране и производство на чугунени кранове (DN 15 до 800мм; PN 0.6 до 1.6 Мра), филтри (DN 15 до 400мм; PN 1.0 до 1.6 Мра) и свързващи части (водоземни скоби, фланшов адаптор, комбиниран фланец, жибо) за индустриални тръбопроводи.



001

**ВЯРНО С  
ОРИГИНАЛА**

*Залишена информация на основание ЗЗ АД и Регламент ЕС 2016/679*





1952

# "БУЛГАРКОНТРОЛА" АД

СТОКОВ КОНТРОЛ И АВАРИЙНИ ОГЛЕДИ, ЛАБОРАТОРНИ АНАЛИЗИ,  
ОЦЕНЯВАНЕ НА СЪОТВЕТСТВИЕТО И ТЕХНИЧЕСКИ НАДЗОР,  
СИСТЕМИ ЗА УПРАВЛЕНИЕ, СЕРТИФИКАЦИЯ НА БИОПРОДУКТИ

Централен офис: 1505 София, бул. "Ситняково" №23  
Тел.: 02/ 989 4070, Факс: 02/ 988 2354, Денонощен тел.: 0889 400 400  
E-mail: sales@bulgarkontrola.bg, cert@bulgarkontrola.bg

## СЕРТИФИКАТ ЗА СЪОТВЕТСТВИЕ

14 – НУРВСПСРБ – 3168

Издава се на основание чл. 14, ал.1 от Наредба № РД-02-20-1 от 05.02.2015 г. за условията и реда за влягане на строителни продукти в строежите на Република България (НУРВСПСРБ) на Министерството на регионалното развитие и благоустройството за строителния продукт

### ВОДОПРОВОДНА АРМАТУРА

от сив чугун и външно и вътрешно епоксидно прахово покритие са предназначени за изграждане на извънградни мрежи за питейно-битово водоснабдяване, в асортимент, номинален диаметър и работно налягане съгласно Приложение №1 към настоящия сертификат

пуснат на пазара от

**"ЧУГУНЕНА АРМАТУРА БЪЛГАРИЯ" АД**

1616 гр. София, район „Витоша“, ж.к. „Манастирски ливади- запад“,

ул. „Боянски възход“ № 20- Б

ЕИК 106585558

и произвеждан в

**"ЧУГУНЕНА АРМАТУРА БЪЛГАРИЯ" АД**

7800 гр. Попово, Индустриална зона

Този сертификат удостоверява, че продуктът е оценен и съответства на националните изисквания, определени в

**БДС EN 1074-2: 2004/A1:2006**

и Приложение 3, т.7.5 към т. 2 от Заповед № РД-02-14-1329 от 03.12.2015 г. на министъра на регионалното развитие и благоустройството

Сертификатът е издаден на 26.11.2018 г., отменя Сертификат № 14-НУРВСПСРБ-3019 от 29.11.2017 г. и остава валиден до 28.11.2020 г. при условие, че производителят осигурява постоянно на характеристиките на продукта и условията на производството или производственият контрол не са изменени значително.

Място: гр. София

Дата: 26.11.2018 г.

Директор на Дирекция „ОС

**ВЯРНО  
ОРИГИНАЛ**

*Валидна информация на основание 33 АД и Регламент ЕС2016/679*

БУЛГАРКОНТРОЛА АД – София с идентификационен номер 14 от региона на МРРВ

Разрешение №.РОССП-14 от 15.09.2016 г., издадено от МРРВ

FC/CPNR -7-3.9/02

стр. 1/2



Приложение № 1  
Към Сертификат за съответствие № 14- НУРВСПСРБ-3168

1. Асортимент, размери и налягане

№ по ред	Асортимент	Серия	Номинален диаметър DN (mm)	Номинално налягане PN (bar)
1	Шибърен фланшов спирателен кран	311	50 ÷ 300	10/16
2	Шибърен фланшов спирателен кран	316	50 ÷ 300	10/16
3	Шибърен фланшов спирателен кран	317	50 ÷ 300	10/16
4	Тротоарен спирателен кран с вътрешна резба, за свързване с тръби от PE 3/4"÷2"	313	20 ÷ 50	16
5	Тротоарен спирателен кран "Push fit за свързване с тръби от PE -DN 25÷63	314	20 ÷ 50	16

2. Оценени характеристиките в съответствие с националните изисквания

Характеристика	Изискване за деклариране/ гранично ниво
Устойчивост на вътрешно налягане на корпуса (тялото) и на всички части под налягане	без повреди и течове при $P = (1,5 \times PN)$ bar
Устойчивост на затварящия орган на вътрешно налягане	без повреди и течове при $P = (1,5 \times PN)$ bar
Херметичност на корпуса (тялото) при вътрешно налягане и на всички части под налягане	без повреди и течове при $P = (1,5 \times PN)$ bar
Херметичност на корпуса (тялото) при определено високо налягане	без надвишаване на течове съгласно нива от A-F при $P = (1,1 \times PN)$ bar
Херметичност на корпуса (тялото) при определено ниско налягане	без надвишаване на течове съгласно нива от A-F при $P = 0,5$ bar

МАЯ 26.11.2018 г.  
ОРИГИНАЛ

Директор на Дирекция „ОС

Допълнена информация на основание ЗЗМД и Регламент СС2016/679  
БЪЛГАРСКИ КОНТРОЛ АД – София с идентификационен номер 14 от регистъра на МРРБ  
Разрешение №.РОССП-14 от 15.09.2016 г. издадено от МРРБ



МИНИСТЕРСТВО НА ЗДРАВЕОПАЗВАНЕТО  
НАЦИОНАЛЕН ЦЕНТЪР ПО ОПАЗВАНЕ НА ОБЩЕСТВЕНОТО ЗДРАВЕ

Директор на ЧЦООЗ  
Проф. Д-р Любомир Иванов, дмн

бул. "Акад. Иван Гешев" №15  
1431 София

Тел /факс: +359 2/954 93 90  
e-mail: [Ivanov@nchi.government.bg](mailto:Ivanov@nchi.government.bg)

0292-1244 / 021605

До

Фирма "Чугунена арматура България" АД

0617 / 021605

На Ваша Молба вх. № 1292 - 04.05.05.

Приложено Ви изпращаме "Хигиенна оценка за безопасност на покритие  
RESICOAT R4".

*Заличена информация на основание ЗЗМД и Регламент ЕС2016/679*

Д-р

Директор:

/проф. д-р Любомир Иванов, дмн/

ВЯРНО С  
ОРИГИНАЛА

*Заличена информация на основание ЗЗМД и Регламент ЕС2016/679*



## ХИГИЕННА ОЦЕНКА

за безопасност при контакт с питейна вода на водопроводни фитинги и кранове с  
прахово епоксидно покритие RESICOAT R4

МОЛБА: Вк. № 1292 04.05.05  
ВЪЗЛОЖИТЕЛ: "Чугунена арматура България" АД,  
Промислена зона, Враца, клон град Попово 7800  
ПРОИЗВОДИТЕЛ: "Akzo Nobel Powder Coatings" GmbH, Германия  
Markwiesenstr. 50, D-72770 Reutlingen

СФЕРА НА ПРИЛОЖЕНИЕ: покритие на водопроводни фитинги и кранове в  
контакт с питейна вода

Изготвената хигиенна оценка се позовава на официално внесени копия на  
документи към молбата:

1. Спецификация на продукта от производителя за епоксидно прахово покритие на фитинги и кранове в контакт с питейна вода RESICOAT R4 -ES HLF22R с информация за начина на полагане и основни свойства на материала;
2. MSDS издаден от производителя с информация за състава, физико-химичните свойства, токсикологична и екологична информация и др.;
3. Хигиенни одобрения за полагане на епоксидното покритие в контакт с питейна вода от Холандия, Германия, Чехия и Франция за съответствието на продукта с нормативните изисквания в отделните страни;
4. Анализно свидетелство от тестване на продукта, проведено от Институт по хигиена в Гелзенкирхен, Германия, за изпитания в условия на студена вода и вода с температура 60 °C при приложение на материала за покритие на резервоари, гребни и фитинги, при големи и малки уплътнения. Сертификатът покрива изискванията на немското законодателство за контакт с питейна вода;
5. Декларация от производителя, представена чрез оторизираната българска фирма "Бестимекс" ООД, относно притежание от "Akzo Nobel Powder Coatings" на: сертифицирана система за качествен контрол ISO 9001 за проучване, развитие, производство, продажба и техническо обслужване на прахови бои; наличие на сертифицирана система за контрол на околната среда, съответстваща на ISO 14001.

**ВЯРНО С  
ОРИГИНАЛА**

*Замислена информация на основание ЗЗАО и Регламент ЕС 2016/679*



6. Декларация от производителя, че не е променяна рецептурата и технологията на производство на праховото покритие RESICOAT RT 9000 R4, съгласно приложения MSDS;

7. Санитарно разрешително № 04920 / 2004 г. на "Бестимекс" ООД за внос на RESICOAT R4.

#### ЗАКЛЮЧЕНИЕ:

Въз основа на представените документи за състава и резултатите от проведено хигиенно тестване за безопасност продуктът RESICOAT R4 на фирма "Akzo Nobel Powder Coatings" може да се използва като покритие в условията на контакт с питейна вода – студена вода и вода с температура 60 °С. Същият не е класифициран като опасен по Директива 1999 / 45 / ЕС.

Съгласно представеното аналитично свидетелство покритието притежава хигиенни одобрения в европейски страни, позоваващи се на съответствието с изискванията на тези страни за безопасен контакт с питейна вода.

Препоръчваме при прилагане на продукта стриктно да се съблюдават инструкциите на производителя за начин на прилагане, експлоатация, температурни режими и други условия, необходими за недопускане (включително индиректно) влошаване качеството на питейната вода.

При продажба на продукта същият да се предлага с подготвена кратка инструкция за потребителя, MSDS и етикет на български език.

Етикетът трябва да включва посочените в т. 15 на MSDS обозначения за рискови фрази (R), специални фрази (P) и фрази за безопасност (S).

#### Забележки:

- Настоящата оценка за безопасност касае единствено хигиенните аспекти на продукта.
- Отговорността за коректността на представените документи и съдържащата се в тях информация е на производителя "Akzo Nobel Powder Coatings" GmbH, Германия и дистрибутора на България "Бестимекс" ООД.

#### Изготвили:

г-не Дегелина Тодорова/

*Заличена информация на основание ЗЗМД и Регламент ЕС2016/679*

Зав. лаборатория "Хигиена на водите";

0292-1249/02167

Доц. Галина Говина дм/

*Заличена информация на основание ЗЗМД и Регламент ЕС2016/679*

**ВЯРНО С  
ОРИГИНАЛА**







# ЧУГУНЕНА АРМАТУРА БЪЛГАРИЯ® АД

Отливки от сив и сферографитен чугун, арматура и фитинги за питейна вода, пожарни хидранти, промишлена и корабна арматура, филтри за различни флуиди

## Декларация за характеристиките на строителен продукт

№. 313

### 1. Уникален идентификационен код на типа продукт:

ТРОТОАРЕН СПИРАТЕЛЕН КРАН  
313XXX400000

### 2. Национални изисквания (заповед на министъра на регионалното развитие и благоустройството, национален нормативен акт), техническа спецификация (национален стандарт, българско техническо одобрение), приложими за строителния продукт:

- Наредба № РД-02-20-1 от 05.02.2015 г. за условията и реда за влягане на строителни продукти в строежите на Република България (НУРВСПСРБ) на Министерството на регионалното развитие и благоустройството
- БДС EN 1074-2:2004/A1:2006

### 3. Предвидена употреба или употреби на строителния продукт в съответствие с националните изисквания, както е предвидено от производителя:

Тротоарният спирателен кран се използва като спирателен и регулиращ орган, монтиран на тръбопроводи по които се транспортира питейна вода или други неагресивни флуиди.

### 4. Име, регистрирано търговско наименование или регистрирана търговска марка, адрес за контакт на производителя и място на производство:

„Чугунена арматура България“ АД - гр. Попово – Промислена зона, п.к. 7800

### 5. Име и адрес за контакт на упълномощения представител (когато е приложимо):

„Васил Василев КВС-3“ ЕООД - гр. София

### 6. Наименование на лице за оценяване на съответствието с националните изисквания когато е приложимо):

*(сертификат за съответствие, протоколи от изпитвания/изчисления (в зависимост от приложимото))*

**БУЛГАРКОНТРОЛА АД – София с идентификационен номер 14 от регистъра на МРРБ**

**Разрешение №.РОССП-14 от 15.09.2016 г., издадено от МРРБ**

**Сертификат за съответствие № 14- НУРВСПСРБ – 3168/26.11.2018 г.**

### 7. Декларираните показатели на характеристиките на строителния продукт:



Чугунена Арматура България АД е сертифицирана по ISO 9001:2015  
от Lloyd's Register Quality Assurance Ltd. Сертификат № 10103395  
ЕИК 106585558

e-mail: [cia@cia.bg](mailto:cia@cia.bg), [www.cia.bg](http://www.cia.bg), phones +359 608 42251 +359 608 43654

Характеристика	Начин на деклариране на показателя клас/ниво/описание (единица мярка)	Метод за изпитване/ определяне	Изискване за деклариране/ гранично ниво
1	2	3	4
Устойчивост на вътрешно налягане на тялото и на всички части под налягане	15 min без наличие на течове (визуално)	БДС EN 1074-1, т.5.1.1 P= (1,5 x PN) bar с вода;	≥10 min без течове и други видими дефекти
Устойчивост на затварящия орган на вътрешно налягане	15 min без повреди и течове (визуално)	БДС EN 1074-1, т.5.1.2 P= (1,5 x PN) bar с вода	≥10 min без повреди и без надвишаване на течове, съгласно нива от А-F
Херметичност на вътрешно налягане на корпуса (тялото) и на всички части под налягане	15 min без наличие на течове (визуално)	БДС EN 1074-1, т.5.2.1.1 P= (1,5 x PN) bar с вода;	≥10 min без течове и други видими дефекти
Херметичност на корпуса (тялото) при определено високо налягане	15 min без наличие на течове (визуално)	БДС EN 1074-1, т.5.2.2.1 P= (1,1 x PN) bar с вода;	≥10 min без надвишаване на течове, съгласно нива от А-F
Херметичност на корпуса (тялото) при определено ниско налягане	15 min без наличие на течове (визуално)	БДС EN 1074-1, т.5.2.2.2 P= 0,5 bar с вода	≥10 min без надвишаване на течове, съгласно нива от А-F

**8. Характеристиките на строителния продукт, посочен в т. 1, имат показатели, съответстващи на декларираните съгласно т. 7.**

Тази декларация за характеристиките на строителния продукт се издава изцяло на отговорността на производителя съгласно т. 4

**Подписано за и от името на производителя (упълномощения представител):**

Дата: \_\_\_\_\_ гр.Попово

Подпис: \_\_\_\_\_  
/Търговски отдел/

*Заличена информация на основание ЗЗМД и Регламент ЕС2016/679*

**ВЯРНО С  
ОРИГИНАЛА**

*Заличена информация на основание ЗЗМД и Регламент ЕС2016/679*



Чугунена Арматура България АД е сертифицирана по ISO 9001:2015 от Lloyd's Register Quality Assurance Ltd. Сертификат № 10103395  
ЕИК 106585558

e-mail: [cia@cia.bg](mailto:cia@cia.bg), [www.cia.bg](http://www.cia.bg), phones +359 608 42251 +359 608 43654



# ЧУГУНЕНА АРМАТУРА БЪЛГАРИЯ® АД

Отливки от сив и сферографитен чугун, арматура и фитинги за питейна вода, пожарни хидранти, промишлена и корабна арматура, филтри за различни флуиди

## Декларация за характеристиките на строителен продукт

№. 314

### 1. Уникален идентификационен код на типа продукт:

ТРОТОАРЕН СПИРАТЕЛЕН КРАН  
314XXX400000

### 2. Национални изисквания (заповед на министъра на регионалното развитие и благоустройството, национален нормативен акт), техническа спецификация (национален стандарт, българско техническо одобрение), приложими за строителния продукт:

- Наредба № РД-02-20-1 от 05.02.2015 г. за условията и реда за влягане на строителни продукти в строежите на Република България (НУРВСПСРБ) на Министерството на регионалното развитие и благоустройството
- БДС EN 1074-2:2004/A1:2006

### 3. Предвидена употреба или употреби на строителния продукт в съответствие с националните изисквания, както е предвидено от производителя:

Тротоарният спирателен кран се използва като спирателен и регулиращ орган, монтиран на тръбопроводи по които се транспортира питейна вода или други неагресивни флуиди.

### 4. Име, регистрирано търговско наименование или регистрирана търговска марка, адрес за контакт на производителя и място на производство:

„Чугунена арматура България“ АД - гр. Попово – Промислена зона, п.к. 7800

### 5. Име и адрес за контакт на упълномощения представител (когато е приложимо):

„Васил Василев КВС-3“ ЕООД - гр. София

### 6. Наименование на лице за оценяване на съответствието с националните изисквания когато е приложимо):

*(сертификат за съответствие, протоколи от изпитвания/изчисления (в зависимост от приложимото))*

БУЛГАРКОНТРОЛА АД – София с идентификационен номер 14 от регистъра на МРРБ  
Разрешение №.РОССП-14 от 15.09.2016 г., издадено от МРРБ



Чугунена Арматура България АД е сертифицирана по ISO 9001:2015  
от Lloyd's Register Quality Assurance Ltd. Сертификат № 10103395  
EIK 106585558

e-mail: [cia@cia.bg](mailto:cia@cia.bg), [www.cia.bg](http://www.cia.bg), phones +359 608 42251 +359 608 43654

**7. Декларирани показатели на характеристиките на строителния продукт:**

Характеристика	Начин на деклариране на показателя клас/ниво/описание (единица мярка)	Метод за изпитване/ определяне	Изискване за деклариране/ гранично ниво
1	2	3	4
Устойчивост на вътрешно налягане на тялото и на всички части под налягане	15 min без наличие на течове (визуално)	БДС EN 1074-1, т.5.1.1 P= (1,5 x PN) bar с вода;	≥10 min без течове и други видими дефекти
Устойчивост на затварящия орган на вътрешно налягане	15 min без повреди и течове (визуално)	БДС EN 1074-1, т.5.1.2 P= (1,5 x PN) bar с вода	≥10 min без повреди и без надвишаване на течове, съгласно нива от А-F
Херметичност на вътрешно налягане на корпуса (тялото) и на всички части под налягане	15 min без наличие на течове (визуално)	БДС EN 1074-1, т.5.2.1.1 P= (1,5 x PN) bar с вода;	≥10 min без течове и други видими дефекти
Херметичност на корпуса (тялото) при определено високо налягане	15 min без наличие на течове (визуално)	БДС EN 1074-1, т.5.2.2.1 P= (1,1 x PN) bar с вода;	≥10 min без надвишаване на течове, съгласно нива от А-F
Херметичност на корпуса (тялото) при определено ниско налягане	15 min без наличие на течове (визуално)	БДС EN 1074-1, т.5.2.2.2 P= 0,5 bar с вода	≥10 min без надвишаване на течове, съгласно нива от А-F

**8. Характеристиките на строителния продукт, посочен в т. 1, имат показатели, съответстващи на декларираните съгласно т. 7.**

Тази декларация за характеристиките на строителния продукт се издава изцяло на отговорността на производителя съгласно т. 4

**Подписано за и от името на производителя (упълномощения представител):**

Дата: **ВЯРНО С** гр.Попово

**ОРИГИНАЛ**

Подпис:

/Търговски отдел/

*Залихена информация на основание ЗЗЛД и Регламент ЕС2016/679*



Чугунена Арматура България АД е сертифицирана по ISO 9001:2015 от Lloyd's Register Quality Assurance Ltd. Сертификат № 10103395 ЕИК 106585558

e-mail: [cia@cia.bg](mailto:cia@cia.bg), [www.cia.bg](http://www.cia.bg), phones +359 608 42251 +359 608 43654