

ДОГОВОР 8435

„Доставка на резервни части и консумативи за филтър преси“

За Обособена позиция 2 – Доставка на филтърни платна за камерни филтър преси Latham 1200 за работно налягане 15 bar

Настоящият договор се сключи на 31.10.2019, в гр. София на основание Решение 240/30.09.2019г. на Възложителя за избор на доставчик на обществена поръчка с № ТТ001833

между:

„СОФИЙСКА ВОДА“ АД, регистрирано в Търговския регистър при Агенция по вписванията с ЕИК 130175000, представлявано от Васил Борисов Тренев, в качеството му на Изпълнителен директор, наричано за краткост в този договор Възложител

и

АЛТЕХ ТЕХНОЛОДЖИ ЕООД, регистрирано в Търговския регистър при Агенция по вписванията, седалище и адрес на управление: гр. София 1202, район р-н Сердика, ул. „Родопи“ 21 ет.5 ап.10, с ЕИК 175399183, представлявано от Габриела Стоянова Стефанова в качеството ѝ на управител, наричано за краткост в този договор Доставчик.

Възложителят възлага, а Изпълнителят приема и се задължава да извършва дейностите, предмет на обществената поръчка за: **„Доставка на резервни части и консумативи за филтър преси“** с номер **ТТ001833**, съгласно одобрено от възложителя техническо - финансово предложение на изпълнителя, което е неразделна част от настоящия Договор.

Предметът на обществената поръчка е разделен на следните обособени позиции:

Обособена позиция 1 – Доставка на филтърни платна за филтър преси Roediger SSP22.4.1/№52486.192 до 195/1994, филтърни сита за барабанни сгъстители Roediger за филтър преса Roediger SSP22.4.1/№52486.192 до 195/1994, филтърни сита за барабанни сгъстители Roefilt-80/№53907.115 до 117/1994, филтърна лента за лентова филтър преса Mass BP-2500 и филтърна лента за лентов сгъстител PDXL.

Обособена позиция 2 – Доставка на филтърни платна за камерни филтър преси Latham 1200 за работно налягане 15 bar.

Обособена позиция 3 - Доставка на резервни части за мембранни плочи на камерни филтърпреси Latham 1200

Обособена позиция 4 - Доставка на филтърни платна за четири броя барабанни сита Passavant Geiger GmbH, Micro Giant (MTSM) No. 90000.71.39 4711.210-213

Възложителят и Доставчикът се договориха за следното:

1. В този Договор думите и изразите имат същите значения, както са посочени съответно в Раздел Г: „Общи условия на договора“.
2. Следните документи трябва да се съставят, четат и тълкуват като част от настоящия Договор, и в случай на несъответствие при тълкуване имат предимство в посочения по – долу ред:

2.1. Раздел А: Техническо задание – предмет на договора;

2.2. Раздел Б: Цени и данни;

- 2.3.** Раздел В: Специфични условия на договора;
- 2.4.** Раздел Г: Общи условия на договора за доставка;
- 3.** Доставчикът приема и се задължава да извършва доставките, предмет на настоящия Договор, в съответствие с изискванията на договора.
- 4.** В съответствие с качеството на извършваните доставки, Възложителят се задължава да заплаща на Доставчика, съгласно единичните цени по Договора, вписани в Ценова таблица за съответната обособена позиция, към настоящия Договор, по времето и начина, посочени в Раздел Б: Цени и данни и в Раздел Г: Общи условия на договора.
- 5.** Срокът на договора е както следва: 24 (двадесет и четири) месеца, считано от датата на първото възлагане, както следва:
- 5.1.** За **Обособена позиция 1**, 24 (двадесет и четири) месеца, считано от датата на първото възлагане, в случай, че до дата 07.12.2019 г. (крайна дата на предходния договор) не е изпратена поръчка, срокът на договора започва да тече от същата дата.
- В случай, че договорът е подписан след посочената в предходната точка дата, срокът на договора започва да тече считано от датата на подписването му.
- 5.2.** За **Обособена позиция 2**, 24 (двадесет и четири) месеца, считано от датата на първото възлагане в случай, че до дата 07.12.2019 г. (крайна дата на предходния договор) не е изпратена поръчка, срокът на договора започва да тече от същата дата.
- В случай, че договорът е подписан след посочената в предходната точка дата, срокът на договора започва да тече считано от датата на подписването му.
- 5.3.** За **Обособена позиция 3**, 24 (двадесет и четири) месеца, считано от датата на подписване на договора.
- 5.4.** За **Обособена позиция 4**, 24 (двадесет и четири) месеца, считано от датата на първото възлагане в случай, че до дата 07.12.2019 г. (крайна дата на предходния договор) не е изпратена поръчка, срокът на договора започва да тече от същата дата.
- В случай, че договорът е подписан след посочената в предходната точка дата, срокът на договора започва да тече считано от датата на подписването му.
- 6.** Възложителят ще възлага стоки, предмет на договора, съобразно своите нужди. На Доставчика не са гарантирани количества на възлаганите дейности по договора.
- 7.** Максималната стойност на договора е както следва:
- 7.1.** За **Обособена позиция 1** за посочения по-горе в т. 5.1. срок, без стойността на посочените по-долу в т. 9 опции за изменението му и т. 8 подновяване, е в размер на 230 000 (двеста и тридесет хиляди) лева без ДДС.(или 391 000 лв. без ДДС с включени опции и подновявания)
- 7.2.** За **Обособена позиция 2** за посочения по-горе в т. 5.2. срок, без стойността на посочените по-долу в т. 9 опции за изменението му и т. 8 подновяване, е в размер на 50 000 (петдесет хиляди) лева без ДДС.(или 85 000 лв. Без ДДС с включени опции и подновявания)

- 7.3.** За Обособена позиция 3 за посочения по-горе в т. 5.3. срок, без стойността на посочените по-долу в т. 9 опции за изменението му и т. 8 подновяване, е в размер на 50 000 (петдесет хиляди) лева без ДДС.(или 85 000 лв. С ДДС с включени опции и подновявания)
- 7.4.** За Обособена позиция 4 за посочения по-горе в т. 5.4. срок, без стойността на посочените по-долу в т. 9 опции за изменението му и т. 8 подновяване, е в размер на 10 000 (десет хиляди) лева без ДДС(или 17 000 лв. Без ДДС с включени опции и подновявания)

8. Подновяване на договора:

8.1.Обособена позиция 1:Когато към момента на изтичане на срока на настоящия договор възложителят не разполага с текущ договор за възлагане на дейностите, предмет на настоящия договор, същият се подновява за срок до сключване на нов договор, но с не повече от 6 месеца, със стойност на подновяването до 115 000,00 (сто и петнадесе хиляди) лева без ДДС.

8.2. Обособена позиция 2:Когато към момента на изтичане на срока на настоящия договор възложителят не разполага с текущ договор за възлагане на дейностите, предмет на настоящия договор, същият се подновява за срок до сключване на нов договор, но с не повече от 6 месеца, със стойност на подновяването до 25 000,00 (двадесет и пет хиляди) лева без ДДС.

8.3. Обособена позиция 3:Когато към момента на изтичане на срока на настоящия договор възложителят не разполага с текущ договор за възлагане на дейностите, предмет на настоящия договор, същият се подновява за срок до сключване на нов договор, но с не повече от 6 месеца, със стойност на подновяването до 25 000,00 (двадесет и пет хиляди) лева без ДДС.

8.4. Обособена позиция 4:Когато към момента на изтичане на срока на настоящия договор възложителят не разполага с текущ договор за възлагане на дейностите, предмет на настоящия договор, същият се подновява за срок до сключване на нов договор, но с не повече от 6 месеца, със стойност на подновяването до 5 000,00 (пет хиляди) лева без ДДС.

9. Изменения на договора:

9.1.Обособена позиция 1

9.1.1. В случай на изчерпване на максималната стойност на договора преди изтичане на срока за възлагане и наличие за възложителя на текущи нужди от възлагане на дейности, предмет на договора, при наличие на взаимно съгласие между страните, възложителят има право да възлага, при условията на договора, необходимите му дейности на обща стойност до 20 % от максималната стойност на договора(46 000 лв. без ДДС).

9.1.1.1.В случаите на такива изменения или подновяване по реда на т.8.1. възложителят има право да изиска допълнителна гаранция за изпълнение, в размер на процента на гаранцията за изпълнение по договора, приложен върху максималната стойност на допълнителните дейности или подновяване.

9.1.2. Доставчикът има възможност да предлага на възложителя по-ниски цени или по-изгодни за възложителя условия от заложените по договора в ценовата таблица. Доставчикът изпраща писмено предложението си, което се одобрява от контролиращия служител по договора от страна на възложителя.

9.2.Обособена позиция 2

9.2.1. В случай на изчерпване на максималната стойност на договора преди изтичане на срока за възлагане и наличие за възложителя на текущи нужди от възлагане на дейности, предмет на договора, при наличие на взаимно съгласие между страните, възложителят има право да възлага, при условията на договора, необходимите му дейности на обща стойност до 20 % от максималната стойност на договора (10 000 лв. без ДДС).

9.2.1.1.В случаите на такива изменения или подновяване по реда на т.8.2.възложителят има право да изиска допълнителна гаранция за изпълнение, в размер на процента на гаранцията за изпълнение по договора, приложен върху максималната стойност на допълнителните дейности или подновяване.

9.2.2.Доставчикът има възможност да предлага на възложителя по-ниски цени или по-изгодни за възложителя условия от заложените по договора в ценовата таблица. Доставчикът изпраща писмено предложението си, което се одобрява от контролиращия служител по договора от страна на възложителя.

9.3. Обособена позиция 3

9.3.1. В случай на изчерпване на максималната стойност на договора преди изтичане на срока за възлагане и наличие за възложителя на текущи нужди от възлагане на дейности, предмет на договора, при наличие на взаимно съгласие между страните, възложителят има право да възлага, при условията на договора, необходимите му дейности на обща стойност до 20 % от максималната стойност на договора (10 000 лв. без ДДС).

9.3.1.1.В случаите на такива изменения или подновяване по реда на т.8.3.възложителят има право да изиска допълнителна гаранция за изпълнение, в размер на процента на гаранцията за изпълнение по договора, приложен върху максималната стойност на допълнителните дейности или подновяване.

9.3.2.Доставчикът има възможност да предлага на възложителя по-ниски цени или по-изгодни за възложителя условия от заложените по договора в ценовата таблица. Доставчикът изпраща писмено предложението си, което се одобрява от контролиращия служител по договора от страна на възложителя.

9.4.Обособена позиция 4

9.4.1. В случай на изчерпване на максималната стойност на договора преди изтичане на срока за възлагане и наличие за възложителя на текущи нужди от възлагане на дейности, предмет на договора, при наличие на взаимно съгласие между страните, възложителят има право да възлага, при условията на договора, необходимите му дейности на обща стойност до 20 % от максималната стойност на договора (2000 лв. без ДДС).

9.4.1.1.В случаите на такива изменения или подновяване по реда на т.8.4.възложителят има право да изиска допълнителна гаранция за изпълнение, в размер на процента на гаранцията за изпълнение по договора, приложен върху максималната стойност на допълнителните дейности или подновяване.

9.4.2.Доставчикът има възможност да предлага на възложителя по-ниски цени или по-изгодни за възложителя условия от заложените по договора в ценовата таблица. Доставчикът изпраща писмено предложението си, което се одобрява от контролиращия служител по договора от страна на възложителя.

10. Доставчикът е представил/внесъл гаранция за изпълнение на настоящия Договор, съгласно чл.111 от ЗОП в размер на 5% (пет процента) от прогнозната стойност на договора за Обособена позиция 1 и 2% (два процента) от прогнозната стойност на договорите за Обособена позиция 2, Обособена позиция 3 и Обособена позиция 4, без стойността на опциите и подновяванията . Гаранцията за изпълнение на договора е с валидност срока на договора.
11. Задълженията на доставчика по отношение на гаранционния срок, предмет на договора, запазват действието си до изтичане на уговорения гаранционен срок.
12. В случай че изпълнителят в офертата си се е позовал на капацитета на трето лице, за изпълнението на поръчката изпълнителят и третото лице, чийто капацитет е използван за доказване на съответствие с критериите, свързани с икономическото и финансовото състояние, носят солидарна отговорност.
13. В случай че Доставчика е обявил в офертата си ползването на подизпълнител/и, то той е длъжен да сключи договор/и за подизпълнение.
14. * Контролиращ служител по договора от страна на Възложителя:за ОП 1 –
и за ОП2 и ОП 3 – , ОП 4 –
3. Контролиращ служител по договора от страна на Доставчика:
.....

Настоящият Договор се сключи в два еднообразни екземпляра, по един за всяка от страните, въз основа и в съответствие с българското право.

РАЗДЕЛ А: ТЕХНИЧЕСКО ЗАДАНИЕ – ПРЕДМЕТ НА ДОГОВОРА

1. ТЕХНИЧЕСКО ЗАДАНИЕ - ПРЕДМЕТ НА ДОГОВОРА

1.1. Предмет на договора е доставката на резервни части и консумативи за филтър преси, в зависимост от обособената позиция, за която е сключен.

1.1.1. Обособената позиция 1 - Доставка на филтърни платна за филтър преси Roediger SSP22.4.1/Nº52486.192 до 195/1994, филтърни сита за барабанни съгъстители Roediger за филтър преса Roediger SSP22.4.1/Nº52486.192 до 195/1994, филтърни сита за барабанни съгъстители Roefilt-80/Nº53907.115 до 117/1994, филтърна лента за лентова филтър преса Mass BP-2500 и филтърна лента за лентов съгъстител PDXL-3000S.

1.1.1.1. Техническите характеристики на стоките от Обособена позиция 1 са описани в Таблица „Предложение и срокове“ за същата позиция.

1.1.1.2. Доставчикът, за стоките от Обособена позиция 1, следва да депонира за своя сметка старите (скъсани) платна на регламентираните за това места.

1.1.2. Обособената позиция 2 - Доставка на филтърни платна за камерни филтър преси Latham 1200 за работно налягане 15 bar.

1.1.2.1. Платната за камерните филтър преси се състоят от две части свързани с ръкав с диаметър **120 мм** и дължини **55 мм.** и **80 мм.** за двата вида плочи, респективно с дебелина 55мм и 80мм и габаритни размери **1280 мм. на 1240 мм.** и **работни размери 1200 мм. на 1200 мм.** В платното са **обособени** централен отвор за утайката с диаметър **120 мм.** и периферни **4 бр. отвори с диаметър 60 мм.** за отвеждане на филтрата. По периферията на платната има **14 бр. монтажни отвори с диаметър 8 мм.,** за монтаж към плочите на филтър - пресата.

Технически характеристики:

1	Филтърно платно-материал	Полипропилен	Полиетилен
2	Филтърно платно-геометрия	1200мм*1200мм*0,5мм	Dцент.отвор=120мм;D1периферни отвори 4бр.по=60мм;
3	Работна повърхност	1,4м ²	Пълна повърхност=1,45м ²
4	Миещ флуид	Вода-T=55C ⁰ мах	ПАВ за миене
5	Работно налягане	0,3÷0,8 МПа	Утайка -95%вода
6	Максимално налягане	1,5÷2 МПа	За процеса пресоване
7	Работно налягане при миене	7÷10 МПа	вода
8	Време на експлоатация	Минимум 3г.	

9	Широки платна-камерни	80мм свързващ ръкав	полиетилен
10	Тесни платна	55мм свързващ ръкав	полиетилен

Материалът трябва да бъде Полипропилен или Полиетилен

Максимална дебелина на платното 1,9mm, на нишките (мрежата) - 480µm

Тегло 1350g/m²

Въздухопропускливост 3400 l/m²/s

Сила на скъсване на основата 320±30 dA N/5cm

Сила на скъсване на вътъка - 150 ±15 dA N/5cm

1.1.3. Обособена позиция 3 – Доставка на резервни части за мембранни плочи на камерни филтърпреси Latham 1200

Опис на резервните части:

№	Наименование	брой	Кат.№
1	Опора на тръбно удължение	43	CLP14551-1
2	Винтове на конзолната опора	86	CLP14551-2
3	Коляно (тръбно) (външ./вътр.)	43	CLP14551-3
4	Удължителна тръба	43	CLP14551-4
5	Гъвкава връзка/Маркуч	43	CLP14551-5
6	Съединителна муфа	43	CLP14551-6
7	Нипел	86	CLP14551-7
8	Коляно	43	CLP14551-8
9	Шестоъгълен нипел	43	CLP14551-9
10	Винтова втулка на пералнята	2	CLP14282-2
11	Задвижване с винтова двойка	2	CLP14282-1
12	Разпръскващ плъзгач	2	CLP13674
13	Хидравличен мотор	2	CP9626-3-2
14	Нокдаун лост	2	CLP13634
15	Нокдаун прът		CLP13630-4
16	Стъргало на транспортна лента	1	H2956-10/41
17	Плоча KMZ 1200 RUD KD40 N4 PPS/PPH окоплектована със скоби за прикрепяне на филтърното платно	7	132607584
18	Ръчки за автоматично преместване на плочите	14	
19	Драйвъри за заключване на плочите	14	

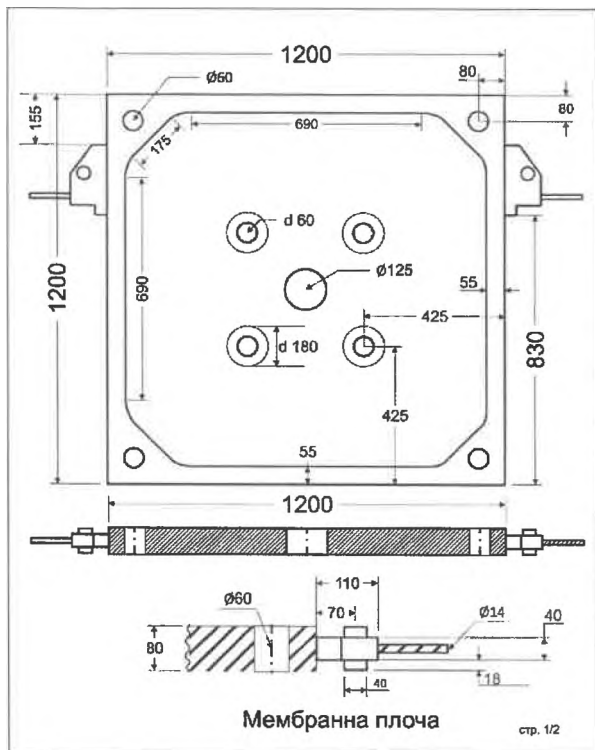


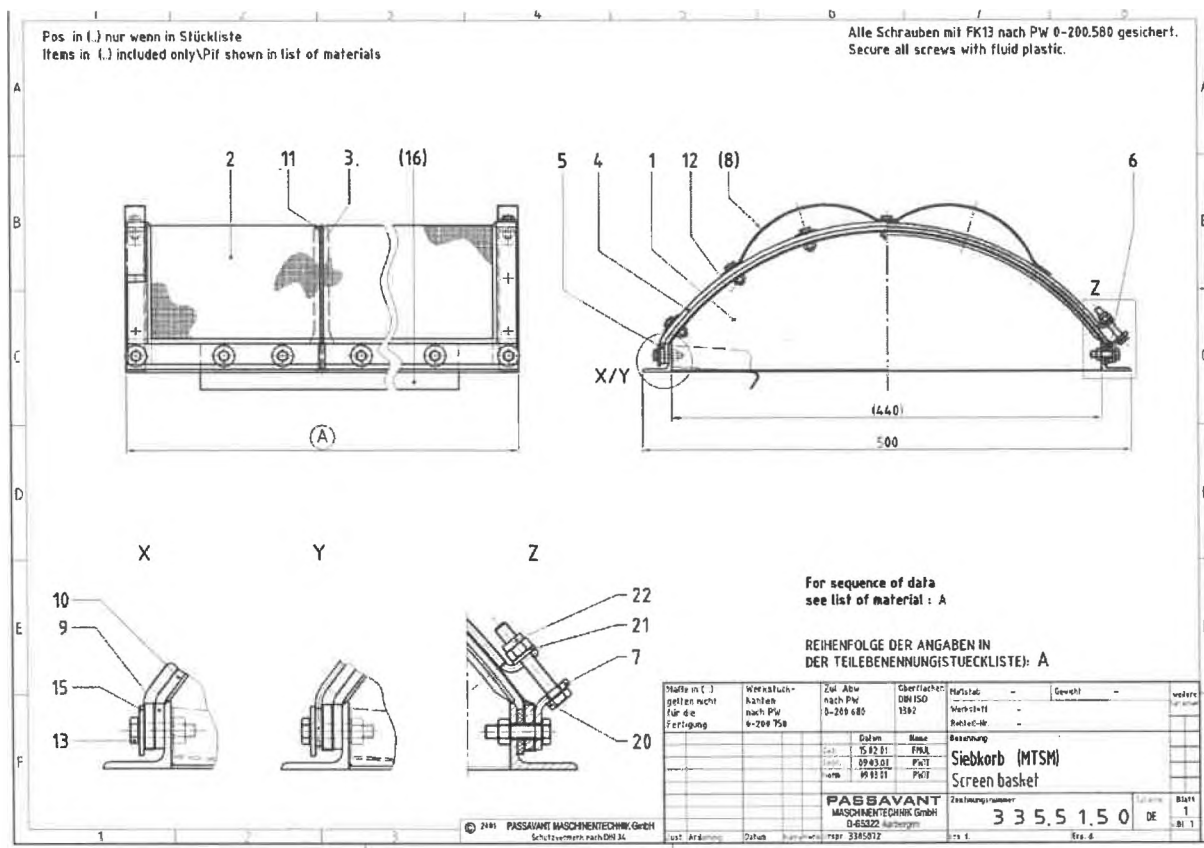
Схема на мембранна плоча на камерни филтър преси Latham 1200

1.1.4. Обособена позиция 4 – Доставка на филтърни платна за четири броя барабанни сита Passavant Geiger GmbH, Micro Giant (MTSM) No. 90000.71.39 4711.210-213

Технически характеристики на платната:

Филтърно платно-материал	Полиестер (PES 150/43)
Филтърно платно с арматура - геометрия	1500/500/165мм-дълго платно 1000/500/165мм-късо платно
Филтърно платно без арматура /само полиестерен плат/ - геометрия	1450/550мм-дълго платно 950/550мм-късо платно
Работна повърхност	0,75м ² – дълго платно 0,5 м ² – късо платно
Пълна повърхност	0,75м ² – дълго платно 0,5 м ² – късо платно
Миещ флуид	Вода
Филтриращ флуид	Вода
Максимално налягане в режим "филтриране"	0,1÷0,5 МПа
Работно налягане при режим "миене на филтърните платна"	0,4÷0,7 МПа
Експлоатационен живот	Минимум 2 г.

Схема на филтърното платно (нанесените размери са примерни)



- 1.2. Резервните части и консумативите, предмет на договора са необходими за ремонт на филтър преси, барабани съгъстители и сита, с които Възложителят разполага.
- 1.3. Място на доставка: за обособена позиция 1 - гр. София, кв. Бенковски, СПСОВ Кубратово; за обособена позиция 2, 3 и 4 – гр. София, кв. Бункера, ул. Хотнишки водопад №2, ПСПВ Бистрица.
- 1.4. Доставчикът доставя оригинални резервни части и консумативи **или техни еквиваленти**, напълно съответстващи на посочените в настоящото задание характеристики и присъединителни размери.
- 1.5. В случай че Доставчикът достави консумативи, неотговарящи на изискванията, описани в Ценовите таблици и таблиците „Предложение и срокове“, Контролиращият служител от страна на Възложителя по договора и Доставчикът подписват констативен протокол, а при липса на представител на Доставчика или отказ на представителя на Доставчика, протоколът се подписва от двама представители на Възложителя. Консумативите не се приемат и се връщат на Доставчика, като Възложителят не дължи плащане за тях. Към констативния протокол се прилагат и снимки на дефектните стоки, направени от доставчика в присъствието на Контролиращия служител от страна на Възложителя по договора, а при липса на представител на Доставчика или отказ на представителя на Доставчика, снимките се правят от контролиращия служител на Възложителя.
- 1.6. В случаите по предходния член от настоящия раздел, Доставчикът се задължава да замени неотговарящите на изискванията стоки с такива, които отговарят на изискванията в сроковете, посочени в договора.

2. ИЗИСКВАНИЯ КЪМ ДОСТАВКАТА

- 2.1. Възложителят поръчва необходимото му количество стоки от Доставчика чрез поръчка по факс или електронна поща, а ги приема с Приемо-предавателен протокол, подписан без възражения при съответствие (неустановени при доставка несъответствия) на стоките с изискванията на Договора.
- 2.2. Доставчикът доставя поръчаните Стоки, предмет на договора, съгласно цени, срокове и други изисквания, уговорени в Договора.
- 2.3. Срокът на доставка за стоките не трябва да превишава 30 (тридесет) работни дни, освен ако доставчикът не е оферирал по-кратък срок в офертата си за участие в процедурата за обществена поръчка. За аварийна доставка на стоките **от Обособена позиция 1**, в случай, че това е изрично указано в поръчката, срокът на доставка е 15 (петнадесет) работни дни.
- 2.4. Доставчикът се задължава да доставя всяка резервна част и консуматив, предмет на договора, със сертификат за качество/декларация за съответствие от производителя.
- 2.5. Доставчикът доставя поръчаните Стоки на мястото, указано в съответната поръчка на Възложителя, като преди всяка доставка Доставчикът или негов представител се свързва с лицето за контакти, указано в съответната поръчка и се уточнява относно осъществяването на доставката (вкл. вид на превозното средство, опаковка на стоките и др.). Доставчикът осигурява необходимите транспорт и персонал за изпълнение на доставките, възложени му от Възложителя.

3. ГАРАНЦИОНЕН СРОК

- 3.1. Гаранционният срок на стоките е минимум посочения в таблица „Предложение и срокове“ за съответната обособена позиция, освен ако Доставчикът не е посочил по-дълъг гаранционен срок срещу всяка стока в таблица „Предложение и срокове“ от обособената позиция.
- 3.2. Гаранционният срок на стоките, предмет на договора започва да тече от датата на доставка на стоката, след подписване без възражения на приемо – предавателен протокол между Доставчика и Възложителя.
- 3.3. Разходите при дефектирала резервна част и/или консуматив, които са в гаранционен срок, се поемат от Доставчика. Доставчикът доставя новата резервна част/консуматив за своя сметка, в рамките на заложените срокове за доставка за съответната обособена позиция.

4. ПОДИЗПЪЛНИТЕЛ

- 4.1. Изпълнителят сключва договор за подизпълнение с подизпълнителите, посочени в офертата при участие в процедурата.
- 4.2. В срок до 3 дни от сключването на договор за подизпълнение или на допълнително споразумение за замяна на посочен в офертата подизпълнител изпълнителят изпраща копие на договора или на допълнителното споразумение на възложителя заедно с доказателства, че са изпълнени условията по чл.66, ал.2 и 11 от ЗОП.
- 4.3. Подизпълнителите нямат право да превъзлагат една или повече от дейностите, които са включени в предмета на договора за подизпълнение.

- 4.4. Не е нарушение на забраната по предходната точка доставката на стоки, материали или оборудване, необходими за изпълнението на обществената поръчка, когато такава доставка не включва монтаж, както и сключването на договори за услуги, които не са част от договора за обществената поръчка, съответно от договора за подизпълнение.
- 4.5. При изпълнението на договора изпълнителят и техните подизпълнители са длъжни да спазват всички приложими правила и изисквания, свързани с опазване на околната среда, социалното и трудовото право, приложими колективни споразумения и/или разпоредби на международното екологично, социално и трудово право съгласно приложение №10 от ЗОП.
- 4.6. Когато частта от поръчката, която се изпълнява от подизпълнител, може да бъде предадена като отделен обект на изпълнителя или на възложителя, възложителят заплаща възнаграждение за тази част на подизпълнителя. Възложителят има право да откаже плащане по този член, когато искането за плащане е оспорено, до момента на отстраняване на причината за отказа.
- 4.7. Разплащанията по предходната точка се осъществяват въз основа на искане, отправено от подизпълнителя до възложителя чрез изпълнителя, който е длъжен да го предостави на възложителя в 15-дневен срок от получаването му.
- 4.8. Към искането по предходната точка изпълнителят предоставя становище, от което да е видно дали оспорва плащанията или част от тях като недължими.
- 4.9. Независимо от възможността за използване на подизпълнители отговорността за изпълнение на договора за обществена поръчка е на изпълнителя.
- 4.10. При услуги, чието изпълнение се предоставя в обект на възложителя, след сключване на договора и най-късно преди започване на изпълнението му, изпълнителят уведомява възложителя за името, данните за контакт и представителите на подизпълнителите, посочени в офертата. Изпълнителят уведомява възложителя за всякакви промени в предоставената информация в хода на изпълнението на поръчката.
- 4.11. Замяна или включване на подизпълнител по време на изпълнението на договора се допуска по изключение, когато възникне необходимост, ако са изпълнени едновременно следните условия:
- 4.11.1. за новия подизпълнител не са налице основанията за отстраняване в процедурата;
- 4.11.2. новият подизпълнител отговаря на критериите за подбор, на които е отговарял предишният подизпълнител, включително по отношение на дела и вида на дейностите, които ще изпълнява, коригирани съобразно изпълнените до момента дейности.
- 4.12. При замяна или включване на подизпълнител изпълнителят представя на възложителя всички документи, които доказват изпълнението на условията по предходната точка.
- 5. За улеснение на участниците, кандидатстващи за обособена позиция 1 в подготовката на техническото и ценовото си предложение, Възложителя предоставя информация за състава на утайките за съгъстяване и обезводняване на СПСОВ Кубратово:**
- 5.1. **Съгъстяване на излишно-активна утайка на барабанни съгъстител**
Характеристика на утайката:

5.1.1. Количество 700 – 3000 м3/ден уплътнена излишно-активна утайка

5.1.2. влажност 97 - 98,5 %

5.1.3. съдържание на органично вещество 68 – 78 %

5.1.4. общо сухо вещество 14- 90 тона/ден

5.1.5. влага в сгъстената утайка максимум 95%

5.2. Сгъстяване на излишно-активна утайка на лентов сгъстител PDXL-3000

5.2.1. Количество 800 – 2200 м3/ден уплътнена излишно-активна утайка

5.2.2. влажност 97 - 98,5 %

5.2.3. съдържание на органично вещество 68 – 78 %

5.2.4. общо сухо вещество 16- 66 тона/ден

5.2.5. влага в сгъстената утайка максимум 95%

5.3. Обезводняване на утайка, смес от първична и сгъстена излишно-активна след съвместното им стабилизиране в метан-танкове, работещи на мезофилен режим (съотношение първична към сгъстена излишно-активна утайка от 20 : 80, до 80 : 20 %)

5.3.1. Количество 1000 – 2500 м3/ден стабилизирана смесена утайка

5.3.2. влажност 95,5 - 97,5 %

5.3.3. съдържание на органично вещество 45 – 75 %

5.3.4. общо сухо вещество 25- 115 тона/ден

5.3.5. влага в обезводнената утайка максимум 80%

Възможно е за обезводняване да се подава и сурова сгъстена излишно-активна утайка в смес със стабилизирана утайка от метантанкове, както и първична утайка в смес със стабилизирана утайка от метантанкове с изброените по-горе показатели.

6. ТАБЛИЦА „Предложение и срокове“

6.1. Таблица „Предложение и срокове“ за обособена позиция 1

6.2. Таблица „Предложение и срокове“ за обособена позиция 2

6.3. Таблица „Предложение и срокове“ за обособена позиция 3

6.4. Таблица „Предложение и срокове“ за обособена позиция 4

РАЗДЕЛ Б: ЦЕНИ И ДАННИ

Таблица „Предложение и срокове“ за обособена позиция 2

№	Наименование	Предложение на участника - посочва се дали оферираният стока е оригинал или еквивалент (в приложимите случаи), производител и технически характеристики	Срок на доставка, в работни дни, в цели числа	Гаранционен срок (минимален срок 6 месеца)
1	Платна за плочи с дебелина 80мм със свързващ ръкав 80мм, полиетилен/полипропилен	<p>Еквивалент , модел P-340 FC/80 Двойно филтърно платно с размери 1280X1240MM с един централен отвор ф120мм ; четири периферни ф60мм и 146р метални капси. Дължина на свързващия ръкав – шийката 80мм Материал PP100% Тип mono/mono, оптимизирано разтоварване на утайка; 370гр/м2; 0.6мм дебелина на плата. Въздухопропускливост 30l/min/dm2(величината не е фиксирана и при нужда може да подлежи на вариране според технологичните изисквания) Производител FILTROS INDUSTRIALES S.L. приложение: за камерна преса за обезводняване на утайки от ПСПВ</p>	25	6
2	Платна за плочи с дебелина 55мм със свързващ ръкав 55мм, полиетилен/полипропилен	<p>Еквивалент , модел P-340 FC/55 Двойно филтърно платно с размери 1280X1240MM с един централен отвор ф120мм , четири периферни ф60мм и 146р метални капси. Дължина на свързващия ръкав – шийката 55мм Материал PP100% Тип mono/mono, оптимизирано разтоварване на утайка; 370гр/м2; 0.6мм дебелина на плата. Въздухопропускливост 30l/min/dm2(величината не е фиксирана и при нужда може да подлежи на вариране според</p>	25	6

		<p>технологичните изисквания) Производител FILTROS INDUSTRIALES S.L. приложение: за камерна преса за обезводняване на утайки от ПСПВ</p>	
--	--	--	--

ЦЕНОВИ ДОКУМЕНТ

1. ОБЩИ ПОЛОЖЕНИЯ

- 1.1. Цените на Стоките, предмет на договора, са посочени в Ценова таблица за съответната обособена позиция.
- 1.2. Цените са в български лева, без ДДС и закръглени с точност до втория знак след десетичната запетая.
- 1.3. Единичните цени включват всички евентуални разходи, платими от "Софийска вода" АД във връзка с изпълнението на настоящия договор.
- 1.4. Цените включват всички договорни задължения на Доставчика по Договора, включително транспорта на поръчаните стоки до мястото на доставка, на територията на гр. София.
- 1.5. На Доставчика не са гарантирани количества на поръчаните стоки.
- 1.6. Цените са постоянни за срока на договора, считано от датата на подписването му, освен в хипотезите за изменение, предвидени в ЗОП.

2. НАЧИН НА ПЛАЩАНЕ

- 2.1. След всяка доставка на Стоки, предмет на Договора, извършена съгласно изискванията на договора, Доставчикът и Възложителят подписват приемо - предавателен протокол.
- 2.2. Доставчикът издава коректно попълнена фактура въз основа на подписания без възражения от страна на Възложителя приемо - предавателен протокол.
- 2.3. Плащането ще се извършва по банков път съгласно т.6 ПЛАЩАНЕ, ДДС И ГАРАНЦИЯ ЗА ИЗПЪЛНЕНИЕ от РАЗДЕЛ Г: ОБЩИ УСЛОВИЯ НА ДОГОВОРА ЗА ДОСТАВКА

3. ЦЕНОВИ ТАБЛИЦИ:

Ценова Таблица за обособена позиция 1

Ценова Таблица за обособена позиция 2

Ценова Таблица за обособена позиция 3

Ценова Таблица за обособена позиция 4

РАЗДЕЛ В: СПЕЦИФИЧНИ УСЛОВИЯ НА ДОГОВОРА

Ценова Таблица за обособена позиция 2

№	Наименование	Ед. цена в лева без ДДС
1	Платна за плочи с дебелина 80мм със свързващ ръкав 80мм, полиетилен/полипропилен	78,00
2	Платна за плочи с дебелина 55мм със свързващ ръкав 55мм, полиетилен/полипропилен	74,00
	Общо:	152,00

СПЕЦИФИЧНИ УСЛОВИЯ НА ДОГОВОРА

1. НЕУСТОЙКИ

- 1.1. В случай че Доставчикът не достави поръчаните Стоки в определения срок на доставка или не спази срока за подмяна на дефектирала стока в рамките на гаранционния срок, както и в случаите на рекламации, Доставчикът дължи неустойка на Възложителя в размер на 2% (два процента) от стойността на забавените стоки за всеки ден закъснение, но не повече от 20% (двадесет процента) от стойността на недоставените/неподменени в срок стоки.
- 1.2. Ако Доставчикът забави доставката на Стоки, включително при подмяна на дефектирала стока в рамките на гаранционния срок или при рекламации по договора, с повече от 10 (десет) дни, то ще се счита, че Доставчикът е в съществено неизпълнение на Договора, като в такъв случай Възложителят има право:
 - 1.2.1. да прекрати едностранно Договора, поради неизпълнение от страна на Доставчика, като задържи гаранцията за изпълнение и/или
 - 1.2.2. да закупи недоставените Стоки от трета страна, като Доставчикът дължи възстановяване на пълната стойност на съответните стоки, както и всички разходи и/или щети и/или пропуснати ползи, претърпени от Възложителя в следствие на неизпълнението на задълженията от страна на Доставчика.
- 1.3. В случай че Доставчикът достави стоки, които не съответстват на уговореното по този Договор в качествено отношение и/или доставените Стоки са негодни да се ползват за целите посочени в Договора, Доставчикът дължи неустойка в размер на 20% (двадесет процента) от стойността на стоките, които не съответстват на изискванията на договора.
- 1.4. В случаите по т.1.1, т.1.2 и т.1.3, освен наложените неустойки Доставчикът възстановява на Възложителя и претърпените щети и/или пропуснати ползи, вследствие на неизпълнение на задълженията на Доставчика по договора.
- 1.5. При наличие на повече от 3 (три) рекламации, доказани с подписан съгласно договора констативен протокол поради дефектирали и/или некачествени стоки, Възложителят има право да прекрати договора едностранно, като задържи гаранцията за изпълнение.
- 1.6. В случай че Доставчикът едностранно прекрати настоящия договор, без да има правно основание за това, Възложителят има право да наложи неустойка в размер на 25% (двадесет и пет процента) от прогнозната стойност на договора без ДДС.
- 1.7. Доставчикът ще изплати неустойките, предвидени в Договора, в срок до 5 (пет) работни дни от получаването на писмено уведомление от Възложителя за налагането на съответната неустойка. Възложителят си запазва правото да удържи наложените неустойки от предоставената му гаранция за добро изпълнение или да ги прихване от дължими суми към доставчика.

2. САНКЦИИ, НАЛАГАНИ НА "СОФИЙСКА ВОДА" АД

- 2.1. Ако в който и да е момент, във връзка с изпълнение на доставките и услугите в договора, поради действие или бездействие от страна на Доставчика и/или негови служители, на "Софийска вода" АД бъдат наложени санкции по силата на действащото законодателство, Доставчикът се задължава да обезщети Възложителя по всички санкции в пълния им размер.

3. ГАРАНЦИЯ ЗА ИЗПЪЛНЕНИЕ НА ДОГОВОРА

3.1. **Изпълнителят** е внесъл/представил гаранция за изпълнение на настоящия

Договор, подчинена на Еднообразните правила за гаранции до поискване” (URDG – Uniform Rules for Demand (URDG – Uniform Rules for Demand Guarantees) на Международната търговска камара (ICC), Париж и тяхната последна действаща публикация и ревизия.

- 3.2. Гаранцията е с валидност считано от датата на подписването на договора до датата на изтичане на срока му, като Възложителят не дължи лихви на Изпълнителя за периода, през който гаранцията е престояла при него.
- 3.3. Изпълнителят отправя исканията за освобождаване на гаранцията за изпълнение към контролиращия служител по договора от страна на Възложителя. В случай, че гаранцията за изпълнение е представена под формата на парична сума, официалното писмо следва да съдържа актуална банкова сметка (IBAN номер), по която следва да бъде възстановена гаранцията, име, данни за контакт и подпис на представляващия изпълнителя.
- 3.4. Ангажиментът на възложителя по освобождаването на предоставена банкова гаранция се изчерпва с връщането на нейния оригинал на Изпълнителя, като възложителят не се ангажира и не дължи разходите за изготвяне на допълнителни потвърждения, изпращане на междубанкови SWIFT съобщения и заплащане на свързаните с това такси, в случай че обслужващата банка на Изпълнителя има някакви допълнителни специфични изисквания.
- 3.5. Банковите разходи по откриването и поддържането на Гаранцията за изпълнение във формата на банкова гаранция, както и по усвояването на средства от страна на Възложителя, при наличието на основание за това, са за сметка на Изпълнителя.
- 3.6. Когато като Гаранция за изпълнение се представя застраховка, Изпълнителят предава на Възложителя оригинален екземпляр на застрахователна полица, издадена в полза на Възложителя / в която Възложителят е посочен като трето ползващо се лице (бенефициер)/, която трябва да отговаря на следните изисквания:
- 3.6.1. да обезпечава изпълнението на този Договор чрез покритие на отговорността на Изпълнителя;
 - 3.6.2. да бъде за изисквания в договора срок;
- 3.7. В случай че гаранцията е под формата на застраховка, застрахователната премия по същата следва да е платена изцяло при представянето ѝ на възложителя преди сключване на договора за обществената поръчка.
- 3.8. Разходите по сключването на застрахователния договор и поддържането на валидността на застраховката за изисквания срок, както и по всяко изплащане на застрахователно обезщетение в полза на Възложителя, при наличието на основание за това, са за сметка на Изпълнителя.
- 3.9. Гаранцията или съответната част от нея не се освобождава от Възложителя, ако в процеса на изпълнение на Договора е възникнал спор между Страните относно неизпълнение на задълженията на Изпълнителя и въпросът е отнесен за решаване пред съд. При решаване на спора в полза на Възложителя той може да пристъпи към усвояване на гаранциите.
- 3.10. В случай че Изпълнителят откаже да изплати неустойка, глоба или санкция, наложена съгласно изискванията на настоящия Договор, Възложителят има право

да задържи плащане, да прихване сумите срещу насрещни дължими суми или да приспадне дължимата му сума от гаранцията за изпълнение на договора, внесена от Изпълнителя, за да гарантира изпълнението на настоящия Договор.

3.11. В случай че гаранцията за обезпечаване на изпълнението бъде напълно или частично усвоена през срока на договора, Изпълнителят се задължава в срок от 5 работни дни да я допълни до нейния пълен размер.

3.12. В случай че Възложителят прекрати Договора поради неизпълнение от страна на Изпълнителя, то Възложителят има право да задържи изцяло гаранцията за обезпечаване на изпълнението, представена от Изпълнителя.

РАЗДЕЛ Г: ОБЩИ УСЛОВИЯ НА ДОГОВОРА ЗА ДОСТАВКА

Съдържание:

Член	Наименование
-------------	---------------------

1. ДЕФИНИЦИИ
2. ОБЩИ ПОЛОЖЕНИЯ
3. ЗАДЪЛЖЕНИЯ НА ДОСТАВЧИКА
4. ЗАДЪЛЖЕНИЯ НА ВЪЗЛОЖИТЕЛЯ
5. НЕУСТОЙКИ
6. ПЛАЩАНЕ, ДДС И ГАРАНЦИЯ ЗА ИЗПЪЛНЕНИЕ
7. КОНФИДЕНЦИАЛНОСТ
8. ПУБЛИЧНОСТ
9. СПЕЦИФИКАЦИЯ
10. ДОСТЪП И ИНСПЕКТИРАНЕ
11. ЗАГУБА ИЛИ ПОВРЕДА ПРИ ТРАНСПОРТИРАНЕ
12. ОПАСНИ СТОКИ
13. ДОСТАВКА
14. ГАРАНЦИЯ ЗА КАЧЕСТВО
15. ПРАВО НА ОТКАЗ
16. ОБРАЗЦИ И МОСТРИ
17. ДОСТЪП ДО ОБЕКТА И СЪОРЪЖЕНИЯ
18. ЗАСТРАХОВАНЕ И ОТГОВОРНОСТ
19. ПРЕОТСТЪПВАНЕ И ПРЕХВЪРЛЯНЕ НА ЗАДЪЛЖЕНИЯ
20. РАЗДЕЛНОСТ
21. ПРЕКРАТЯВАНЕ
22. ПРИЛОЖИМО ПРАВО
23. ФОРС МАЖОР
- 24 . ЗАЩИТА НА ЛИЧНИТЕ ДАННИ

ОБЩИ УСЛОВИЯ НА ДОГОВОРА ЗА ДОСТАВКА

Общите условия на договора за доставка, са както следва:

1. ДЕФИНИЦИИ

Следните понятия следва да имат определеното им по-долу значение. Думи в единствено число следва да се приемат и в множествено и обратно, думи в даден род следва да се възприемат, в който и да е род, ако е необходимо при тълкуването на волята на страните по настоящия договор. Думите, които описват дадено лице, включват всички представлявани от това лице страни по договора, независимо дали са свързани лица по смисъла на Търговския закон или не, освен ако от контекста не е ясно, че са изключени.

Препращането към даден документ следва да се разбира като препращане към посочения документ, както и всички други документи, които го изменят и/ или допълват.

- 1.1. **"Възложител"** означава "Софийска вода" АД, което възлага изпълнението на доставките по договора.
- 1.2. **"Доставчик/изпълнител"** означава физическото или юридическо лице (техни обединения), посочено в договора като доставчик и неговите представители и правоприемници.
- 1.3. **"Контролиращ служител"** означава лицето, определено от Възложителя, за което Доставчикът е уведомен и което действа от името на Възложителя и като представител на Възложителя за целите на този договор.
- 1.4. **"Договор"** означава цялостното съглашение между Възложителя и Доставчика, състоящо се от следните части, които в случай на несъответствие при тълкуване имат предимство в посочения по – долу ред:
 - 1.4.1. Договор;
 - 1.4.2. Раздел А: Техническо задание – предмет на договора;
 - 1.4.3. Раздел Б: Цени и данни;
 - 1.4.4. Раздел В: Специфични условия;
 - 1.4.5. Раздел Г: Общи условия;
- 1.5. **"Цена по договора"** означава цената, изчислена съгласно Раздел Б: Цени и данни.
- 1.6. **"Максимална стойност на договора"** означава пределната сума, която не може да бъде надвишавана при възлагане и изпълнение на договора.
- 1.7. **"Стоки"** – означава всички стоки, които се доставят от Доставчика, както е описано в настоящия Договор.
- 1.8. **"Обект"** означава всяко местоположение (земя или сграда), където ще се извършват доставките, предмет на настоящия договор и всяко друго място, предоставено от Възложителя за целите на договора.
- 1.9. **"Системи за безопасност на работата"** означава комплект от документи на Възложителя или нормативни актове съгласно българското законодателство, които определят начините и методите за опазване здравето и безопасността при извършване на доставките, предмет на договора.

- 1.10. **"Поръчка"** означава официална поръчка от Възложителя до Доставчика с пълно описание, съгласно Договора, на стоките, цената и мястото на доставка.
- 1.11. **"Срок на доставка"** означава фактическият период на доставка на поръчаните стоки, считано от датата на поръчката до датата на реалната доставка на стоките до мястото, определено от Възложителя. Сроктът на доставката ще се измерва в работни дни.
- 1.12. **"Забавяне на доставката"** означава броя дни забава след изтичане на срока на доставка.
- 1.13. **"Дата на влизане в сила на договора"** означава датата на подписване на договора, освен ако не е уговорено друго.
- 1.14. **"Срок на Договора"** означава предвидената продължителност на предоставяне на доставките, както е определено в договора.
- 1.15. **"Неустойки"** означава санкции или обезщетения, които могат да бъдат налагани на Доставчика, в случай, че доставките не бъдат извършени в съответствие с условията и сроковете в настоящия договор.
- 1.16. **"Гаранция за изпълнение"** означава паричната сума или банковата гаранция, която Доставчикът предоставя на Възложителя, за да гарантира доброто изпълнение на договора.

2. ОБЩИ ПОЛОЖЕНИЯ

- 2.1. Предмет на настоящия Договор е ангажирането на Доставчика от страна на Възложителя да бъде негов неизключителен доставчик на Стоките за Срока на Договора срещу заплащане на Цената по Договора. Възложителят си запазва правото да закупува всяка една от посочените Стоки от други източници по свое усмотрение.
- 2.2. Заявените в Договора количества са примерни и са само с прогнозна цел. Те не дават гаранция за количествата поръчвани Стоки. Единичните цени на Стоките, вписани от Доставчика в Ценовите таблици към Договора, се прилагат за целия срок на договора.
- 2.3. Заглавията в този Договор са само с цел препращане и не могат да се ползват като водещи при тълкуването на клаузите, към които се отнасят.
- 2.4. Всяко съобщение, изпратено от някоя от страните до другата, следва да се изпраща чрез пратка с обратна разписка или по факс и ще се счита за получено от адресата от датата, отбелязана на обратната разписка, съответно от получаване на факса, ако той е пуснат до правилния факс номер (когато на доклада от факса за изпращане на насрещния факс е изписано „ОК“) на адресата.
- 2.5. Всяка страна трябва да уведоми другата за промяна или придобиване на нов адрес, телефонен или факс номер за кореспонденция възможно най-скоро, но не по късно от 48 часа от такава промяна или придобиване.
- 2.6. Неуспехът или невъзможността на някоя от страните да изпълни, в който и да е момент, някое (някои) от условията на настоящия Договор, не трябва да се приема като отмяна на съответното условие (условия) или на правото да се прилагат условията на настоящия Договор.

- 2.7. Настоящият договор не учредява представителство или сдружение между страните по него и никоя от страните няма право да извършва разходи от името и за сметка на другата. В изпълнение на задълженията си по договора нито една от страните не следва да предприема каквото и да е действие, което би могло да накара трето лице да приеме, че действа като законен представител на другата страна.
- 2.8. Евентуален спор или разногласие във връзка с тълкуването или изпълнението на настоящия договор страните ще решават в дух на разбирателство и взаимен интерес. В случай, че това се окаже невъзможно, спорът ще бъде решен по съдебен ред, освен ако страните не подпишат арбитражно споразумение.
- 2.9. Номерът и Датата на влизане в сила на Договора трябва да бъдат цитирани във всяка кореспонденция.
- 2.10. Всички задължения или разходи, възникнали за Доставчика в резултат на възлагането на настоящия Договор се приема, че са включени в офертата на Доставчика.
- 2.11. Доставчикът се задължава да обезщети изцяло Възложителя за всички щети и пропуснати ползи, както и да възстанови в пълния им размер санкциите, наложени от съд или административен орган, ведно с дължимите лихви, направените разноски, разходи, предявени към Възложителя във връзка с изпълнението на настоящия договор и дължащи се на действия, бездействия или забава на необходими действия на Доставчика и/или негови поддоставчици при или по повод изпълнението на доставките.
- 2.12. Никоя клауза извън чл.7 КОНФИДЕНЦИАЛНОСТ не продължава действието си след изтичане срока или прекратяването на договора, освен ако изрично не е определено друго в договора.

3. ЗАДЪЛЖЕНИЯ НА ДОСТАВЧИКА

Без да се ограничава действието на специфичните условия на Договора, общите задължения на Доставчика са, както следва:

- 3.1. За срока на Договора Доставчикът се задължава да изпълнява задълженията си по настоящия договор точно и с грижата на добър търговец.
- 3.2. За срока на Договора Доставчикът се задължава да отдели на Възложителя такава част от своя персонал, време, внимание и способности, каквато е необходима за точното изпълнение на задълженията на Доставчика по Договора.
- 3.3. Доставчикът трябва да се съобразява с инструкциите на Възложителя, както и да пази добросъвестно интересите на Възложителя, във всеки един момент.
- 3.4. Доставчикът доставя Стоките съгласно изискванията на настоящия Договор.
- 3.5. Доставчикът договаря подходящи условия с подизпълнители, когато е допуснато ползването на подизпълнители, които условия да отговарят на разпоредбите на настоящия договор. Доставчикът носи отговорност за

изпълнението на доставките, включително и за тези, изпълнени от подизпълнителите.

- 3.6. Доставчикът спазва и предприема необходимото, така че неговите служители и подизпълнители да спазват точно изискванията на приложимото право по повод на здравословните и безопасни условия на труда и изискванията на Възложителя за безопасност при работа.
- 3.7. Доставчикът трябва да изпраща фактури за плащания съгласно чл.6 ПЛАЩАНЕ, ДДС И ГАРАНЦИЯ ЗА ИЗПЪЛНЕНИЕ.
- 3.8. Доставчикът трябва да предоставя на Възложителя документи и/или сертификати, които доказват качеството на Стоките, доставяни на Възложителя.
- 3.9. Доставчикът осигурява за своя сметка всичко необходимо за изпълнението на предмета на настоящия Договор, освен ако писмено не е уговорено друго.
- 3.10. При изпълнение на Договора, Доставчикът предприема всички необходими действия да не възпрепятства дейността на Възложителя или на други доставчици, или да се ограничават права на трети лица, или да се уврежда имущество, независимо дали то принадлежи на Възложителя или не.
- 3.11. Доставчикът се задължава да не допуска съхраняване и/или ползване на обекта на напитки с алкохолно съдържание и/или други вещества, които могат да препятстват нормалното изпълнение на работите, както и да допуска до строителната площадка/до обекта, на който се предоставят услугите само квалифицирани работници, които не са употребили алкохол и са в добро здравословно състояние, позволяващо им да изпълняват нормално задълженията си.

4. ЗАДЪЛЖЕНИЯ НА ВЪЗЛОЖИТЕЛЯ

Без да се ограничават специфичните задължения на Възложителя съгласно договора, общите му задължения са, както следва:

- 4.1. Възложителят определя Контролиращ служител, за което своевременно уведомява Доставчика. Възложителят може да заменя Контролиращия служител за срока на договора по свое усмотрение.
- 4.2. Контролиращият служител може да упражнява правата на Възложителя съгласно договора, с изключение на правата, свързани с прекратяване и/или изменение на договора. Ако съгласно условията на назначаването си Контролиращият служител следва да получава изрично упълномощаване от Възложителя за упражняването на дадено правомощие, следва да се приеме, че такова му е дадено и липсата му не може да се противопостави на Доставчика.
- 4.3. Контролиращият служител може да определи Представител на контролиращия служител, като писмено уведомява Доставчика за това.
- 4.4. Представителят на Контролиращия служител не може да упражнява правата на Възложителя по договора, свързани с прекратяване и/или изменение на договора.

5. НЕУСТОЙКИ

Неустойките за забава при изпълнение на доставките и/или доставка на некачествени стоки са определени в Раздел В: Специфични условия на договора.

6. ПЛАЩАНЕ, ДДС И ГАРАНЦИЯ ЗА ИЗПЪЛНЕНИЕ

- 6.1. След като напълно се увери в доставката на Стоките съобразно изискуемото качество и количество и в уговорения срок, Възложителят трябва да заплати на Доставчика дължимата сума по цената (цените), вписана/и в Ценовата таблица в РАЗДЕЛ Б: ЦЕНИ И ДАННИ от този Договор и повторена в Поръчката (Поръчките).
- 6.2. След доставка на стоките, Доставчикът изготвя приемо - предавателен протокол и го предоставя на Възложителя за одобрение.
- 6.3. Плащането се извършва в 45 (четиридесет и пет дневен) срок от датата на представяне от Доставчика на коректно съставена фактура в резултат на подписан без възражения приемо - предавателен протокол.
- 6.4. Контактите между Възложителя и Доставчика във връзка с ежедневното изпълнение на Договора трябва да се осъществяват между Контролиращия служител или Представителя на контролиращия служител и Доставчика.
- 6.5. Възложителят може да задържи плащане или да прихване суми срещу насрещни дължими суми без допълнителни разходи за него, в случай че има основание за това.
- 6.6. Всички суми, посочени в Договора, са без ДДС, освен ако изрично не е посочено друго. ДДС, което се дължи по повод на тези суми, се начислява допълнително към тях.
- 6.7. Задържането и освобождаването на Гаранцията за изпълнение на Договора се осъществява съобразно условията и сроковете, посочени в Раздел В: Специфични условия на договора.

7. КОНФИДЕНЦИАЛНОСТ

- 7.1. Освен с писмено съгласие на другата страна, никоя от страните не може да използва договора или информация, придобита по повод на договора, за цели извън изрично предвидените в договора.
- 7.2. Освен с писмено съгласие на другата страна, никоя страна не може по време на договора или след това да разкрива и/или да разрешава разкриването на трети лица на всякаква информация, свързана с дейността на другата страна, както и друга конфиденциална информация, която е получена или е могла да бъде получена по време на договора.
- 7.3. В случай, че Възложителят поиска, Доставчикът прави необходимото така, че неговите служители или подизпълнители да поемат директни задължения към Възложителя по повод на конфиденциалността във форма, приемлива за Възложителя.

8. ПУБЛИЧНОСТ

Освен ако не е необходимо за подписването или е уговорено като необходимо за изпълнението на договора, Доставчикът не публикува по своя инициатива и не разрешава публикуването, заедно или с друго лице, на информация, статия, снимка, илюстрация или друг материал от какъвто и да е вид по повод на договора или

дейността на Възложителя преди предварителното представяне на материала на Възложителя и получаването на неговото писмено съгласие. Такова съгласие от Възложителя важи само за конкретното публикуване, което е изрично поискано.

9. СПЕЦИФИКАЦИЯ

- 9.1. Доставчикът се задължава да изпълнява доставките съгласно Раздел А: Техническо задание – предмет на договора, спецификациите, чертежите, мострите или други описания на доставките, част от договора.
- 9.2. Ако Доставчикът изпълни доставки, които не отговарят на изискванията на договора, Възложителят може да откаже да приеме тези доставки и да търси обезщетение за претърпени вреди и пропуснати ползи. Възложителят може да предостави на Доставчика възможност да повтори изпълнението на неприетите доставки преди да потърси други доставчици.

10. ДОСТЪП И ИНСПЕКТИРАНЕ

Възложителят има право да инспектира в подходящо време съоръженията и сградите на Доставчика, както и помещенията на Поддоставчиците, за производство на Стоките. За тази цел Доставчикът трябва да осигури достъп на Възложителя до своите помещения.

11. ЗАГУБА ИЛИ ПОВРЕДА ПРИ ТРАНСПОРТИРАНЕ

- 11.1. Доставчикът трябва да уведоми Възложителя за всяка загуба или повреда на Стоките, включително частична загуба, дефекти или невъзможност да достави цялата или част от партидата.
- 11.2. Рискът от случайно повреждане или погиване – пълно или частично - на Стоките при транспортирането им, включително до мястото на доставка и предаването им на Възложителя се носи от Доставчика.

12. ОПАСНИ СТОКИ

- 12.1. Всяка информация, притежавана от или на разположение на Доставчика, която се отнася до всякакви потенциални опасности при транспортиране, предаване или използване на доставяните Стоки, трябва незабавно да бъде съобщена на Възложителя.
- 12.2. Доставчикът трябва да предостави подробна информация за всички рискове за персонала на Възложителя, произтичащи от специфичното използване на Стоките, предмет на настоящия договор.
- 12.3. Доставчикът трябва да маркира опасните Стоки с международен символ(и) за опасност и да изпише името на материала им на български език. Транспортните и всички други документи трябва да включват декларация относно опасността и наименованието на материала на български език. Стоките трябва да бъдат придружавани от информация за възможни аварийни ситуации на български език под формата на писмени инструкции, етикети или означения. Доставчикът трябва да спазва изискванията на българското законодателство и на международните споразумения, свързани с пакетирането, поставянето на етикети и транспортирането на опасните Стоки.
- 12.4. Доставчикът трябва да представи инструкции за безопасно използване на всички Стоки, доставяни на Възложителя или използвани от Доставчика

или от неговите Поддоставчици на обекта. Инструкциите трябва да включват минимум следното.

- 12.4.1. информация за опасностите от използване на Стоките;
 - 12.4.2. оценка на риска от използване на Стоките;
 - 12.4.3. описание на контролните мерки, които трябва да се вземат;
 - 12.4.4. подробности за необходимо предпазно облекло;
 - 12.4.5. подробности за максималните граници на излагане на открито или за приложимите стандарти на излагане на открито, приложими за съответния материал;
 - 12.4.6. всякакви препоръки за следене на здравето състояние;
 - 12.4.7. препоръки, свързани с осигуряване, поддръжка, почистване и тестване на респираторно защитни и на вентилационни съоръжения.
 - 12.4.8. препоръки за боравене с отпадъци, включително и начини на депониране.
- 12.5. Информацията, която Доставчикът предоставя по горепосочените точки, трябва да се изпраща преди доставката на Стоките.

13. ДОСТАВКА

- 13.1. Стоките трябва да се доставят от Доставчика до мястото, посочено в Договора или в поръчката, освен ако писмено не е уговорено друго между страните.
- 13.2. Собствеността и рискът от повреждане или загуба на Стоките се носи от Доставчика до тяхното доставяне на мястото, посочено в Договора или в Поръчката (поръчките), и приемане от оторизиран представител на Възложителя.
- 13.3. Доставчикът трябва да предприеме необходимите действия всички Стоки да бъдат надлежно пакетирани, така че да достигнат местоназначението си в добро състояние. Всички Стоки трябва да бъдат доставяни и разтоварвани на мястото, на датата и в часа, посочени в Поръчката (поръчките) или в Договора.
- 13.4. Всички Стоки, доставяни на Възложителя, трябва да се придружават от известие за доставка, съдържащо Ком. номера на Поръчката (поръчките) и Спецификацията (спецификациите). Известието за доставка трябва да бъде подписано от Възложителя като доказателство за приемането на Стоките.
- 13.5. Датата (датите) и часът на доставка на Стоките трябва да бъдат определени в Поръчката (поръчките), освен ако не е уговорено друго между страните. Часът на доставка се определя от моментните обстоятелства, освен ако изрично не е уговорено друго между страните. Доставчикът трябва да предостави инструкции или всякаква друга необходима информация, които да позволят на Възложителя да приеме доставката на Стоките.
- 13.6. Възложителят си запазва правото да отмени всяка Поръчка или всяка неизпълнена част от нея, в случай, че Доставчикът не достави поръчаните Стоки на уговорената дата. В случай на необходимост от повторно поръчване Възложителят може да поръча Стоките от друг доставчик, като

всички допълнителни разходи, произтичащи от това, се поемат от Доставчика.

- 13.7. Количествата доставяни Стоки трябва да отговарят на съответните количества, поръчвани от Възложителя освен ако не е уговорено друго. Възложителят може по свое усмотрение да приеме или не частична доставка на Стоките.
- 13.8. Когато Доставчикът изисква от Възложителя да връща опаковките на Стоките, разходите по връщането се поемат от Доставчика. Разходите по връщането се възстановяват на Възложителя в срок до 30 (тридесет) дни, считано от датата на изпращане на опаковките от страна на Възложителя.
- 13.9. Когато Доставчикът доставя Стоките с МПС, наличните празни опаковки могат да бъдат върнати със същото МПС. Всички опаковки, които подлежат на връщане, трябва да бъдат маркирани като такива.

14. ГАРАНЦИЯ ЗА КАЧЕСТВО

- 14.1. Доставчикът гарантира, че качеството на Стоките съответства на изискванията на действащото българско законодателство към момента на доставка на Стоките, както и на спецификациите към договора.
- 14.2. Освен ако друго не е уговорено, без да се ограничават други негови права, Доставчикът трябва във възможно най-кратък срок, но не повече от 10 (десет) дни от датата на уведомяване от страна на Възложителя за дефект или неизпълнение на задължения по Договора, да поправи или замени всички Стоки, които са били или са станали дефектни в срок от 12 (дванадесет) месеца от датата на пускането им в експлоатация или 18 (осемнадесет) месеца от датата на доставянето им. Срокът се удължава пропорционално, ако подобни дефекти се появят след подмяната при правилна експлоатация и се дължат на дефектен дизайн, на погрешни инструкции от страна на Доставчика, или Стоките са некачествени или дефектни поради начина на производство, или има друго нарушение на дадените гаранции на Възложителя.
- 14.3. В случай, че Доставчикът не поправи даден дефект или не подмени дадени дефектни Стоки в срок до 10 (десет) дни от датата на уведомяване от страна на Възложителя, то Възложителят може да поправи или по собствено усмотрение да подмени тези стоки за сметка на Доставчика.

15. ПРАВО НА ОТКАЗ

- 15.1. В случай, че Доставчикът достави Стоки, които не съответстват на уговореното по този Договор и на Поръчката (поръчките), независимо дали по качество или по количество, или не са годни да се ползват съобразно целите на Договора или по друг начин не съответстват на уговореното в Договора, Възложителят, без да се ограничават други негови права, има правото да откаже приемането на тези Стоки.
- 15.2. Възложителят може да предостави възможност на Доставчика да замени неприетите Стоки с други, съответстващи на Договора и Поръчката (поръчките), преди да ги закупи от друго място.
- 15.3. Възложителят връща на Доставчика всички неприети Стоки за негова сметка.

16. ОБРАЗЦИ И МОСТРИ

- 16.1. Доставчикът трябва при поискване от страна на Възложителя да предостави образци, мостри и инструкции за ползване на Стоките. Подобно предоставяне по никакъв начин не освобождава Доставчика от неговите отговорности по Договора.
- 16.2. Доставчикът не трябва да се отклонява от нито една одобрена мостра или образец, без предварително да е получил писмено съгласие за това от страна на Възложителя.

17. ДОСТЪП ДО ОБЕКТА И СЪОРЪЖЕНИЯТА

- 17.1. Ако това е необходимо за изпълнението на предмета на Договора, Възложителят трябва да предостави достъп до Обекта на оторизирани представители на Доставчика. Достъпът се предоставя след предварително предизвестие от страна на Доставчика.
- 17.2. Доставчикът предприема необходимите действия неговите служители да не навлизат в други части на Обекта и да ползват само посочените от Възложителя пътища, маршрути и сгради.

18. ЗАСТРАХОВАНЕ И ОТГОВОРНОСТ

- 18.1. Доставчикът носи пълна имуществена отговорност за вреди, причинени по повод изпълнението на договора, както следва:
 - 18.1.1. Нараняване или смърт на някое лице (служител на Възложителя, служител на Доставчика или наето от него лице или на трети лица при или във връзка с изпълнението на договора;
 - 18.1.2. Повреда или погиване имуществото на Възложителя или на трети лица при или във връзка с изпълнението на договора.

Тази отговорност обхваща и претенциите на трети лица, съдебни процедури, имуществени и/или неимуществени вреди, разноски и всякакви други разходи, свързани с гореизложеното.

- 18.2. Доставчикът следва да притежава всички задължителни застраховки, съгласно действащата нормативна уредба, както и поддържа валидни застраховки за своя сметка за срока на договора.
- 18.3. Застрахователните полици се представят на Възложителя при поискване.

19. ПРЕОТСТЪПВАНЕ И ПРЕХВЪРЛЯНЕ НА ЗАДЪЛЖЕНИЯ

- 19.1. Договорът не може да бъде прехвърлен или преотстъпен като цяло на трето лице.

20. РАЗДЕЛНОСТ

В случай, че някоя разпоредба или последваща промяна в договора се окаже недействителна, останалите разпоредби продължават да бъдат валидни и подлежащи на изпълнение.

21. ПРЕКРАТЯВАНЕ

- 21.1. Възложителят може (без да се накърняват други права или задължения по договора) да прекрати договора без каквито и да е компенсации или обезщетения с писмено известие до Доставчика при следните обстоятелства:

- 21.1.1. ако Доставчикът и/или служителите на Доставчика виновно и/или нееднократно предоставят невярна информация или сведения, значително нарушат правилата за безопасност и здраве при работа, продължително и/или съществено не изпълняват задълженията си по договора.
- 21.1.2. ако за Доставчика е открито производство по несъстоятелност.
- 21.2. Всяка страна има право едностранно да прекрати Договора изцяло или отчасти, в случай че другата страна е в неизпълнение на Договора и не поправи това положение в четиринадесетдневен срок от получаването на писмено уведомление за това неизпълнение от изправната страна.
- 21.3. В случай, че Възложителят прекрати Договора поради неизпълнение от страна на Доставчика, то Възложителят има право да задържи изцяло гаранцията за изпълнение, внесена от Доставчика.
- 21.4. Възложителят има право да прекрати договора с едномесечно писмено предизвестие. Възложителят не носи отговорност за разходи след срока на предизвестieto.
- 21.5. Страните могат да прекратят договора по всяко време по взаимно съгласие.
- 21.6. Прекратяването на договора не влияе на правата на всяка от страните, възникнали преди или на датата на прекратяване. При прекратяване на договора всяка страна връща на другата цялата информация, материали и друга собственост.
- 21.7. При изтичане или прекратяване на договора Доставчикът се задължава да съдейства на нов Доставчик за поемане изпълнението на договор. Направените от Доставчика разходи за това се поемат от Възложителя, след неговото предварително одобрение.

22. ПРИЛОЖИМО ПРАВО

Към този договор ще се прилагат и той ще се тълкува съобразно разпоредбите на българското право.

23. ФОРС МАЖОР

- 23.1. При възникване на форсмажорни обстоятелства по смисъла на чл.306 от Търговския закон на Република България, водещи до неизпълнение на договора страната, която се позовава на такова обстоятелство трябва да уведоми другата в какво се състои непреодолимата сила и възможните последици от нея за изпълнението на договора.

Страните трябва да направят това уведомление до 3 (три) дни от настъпването на обстоятелствата.


24. ЗАЩИТА НА ЛИЧНИТЕ ДАННИ

- 24.1. В съответствие с изискванията, заложи в Общия Регламент за защита на личните данни (Регламент (ЕС) 2016/679) (Регламента), пораждащ пряко действие, считано от 25.05.2018г.:
- 24.2. Изпълнителят, в качеството си на обработващ личните данни, предоставени му от Възложителя – администратор на лични данни, по силата на настоящия договор, няма право да включва друг обработващ данните без предварителното

конкретно или общо писмено разрешение на Възложителя. В случай на общо писмено разрешение, Изпълнителят е длъжен да информира Възложителя за всякакви планирани промени за включване или замяна на други лица, обработващи данни, като по този начин даде възможност на Възложителя да оспори тези промени.

Във връзка с обработването на лични данни Изпълнителят е длъжен:

- а) да обработва личните данни само по документирано нареждане на Възложителя;
 - б) да гарантира, че лицата, оправомощени да обработват личните данни, са поели ангажимент за поверителност или са задължени по закон да спазват поверителност;
 - в) да вземе всички необходими мерки съгласно чл. 32 от Регламента, гарантиращи сигурността на обработването на данните;
 - г) да спазва условията за включване на друг обработващ лични данни;
 - д) като взема предвид естеството на обработването, да подпомага Възложителя, доколкото е възможно, чрез подходящи технически и организационни мерки при изпълнението на задължението му като администратор да отговори на искания за упражняване на предвидените в глава III от Регламента права на субектите на данни;
 - е) да подпомага Възложителя да гарантира изпълнението на задълженията съгласно чл. 32—36 от Регламента, като отчита естеството на обработване и информацията, до която е осигурен достъп на Изпълнителя - обработващ лични данни;
 - ж) да заличи или върне на Възложителя всички лични данни след приключване на услугите по обработване и да заличи съществуващите копия, за което да представи на Възложителя декларация;
 - з) да осигури достъп на Възложителя до цялата информация, необходима за доказване на изпълнението на посочените тук задължения, да съдейства при извършването на одити, включително проверки, от страна на Възложителя или друг одитор, оправомощен от Възложителя;
 - з) незабавно да уведоми Възложителя, ако счита, че дадено нареждане нарушава Регламента или други разпоредби относно защитата на данни.
- 24.3. В случай, че Изпълнителят - обработващ лични данни, включва друг обработващ лични данни за извършването на специфични дейности по обработване от името на Възложителя, на това друго лице се налагат същите задължения за защита на данните, както задълженията между Възложителя и Изпълнителя, предвидени в настоящия договор и по-специално, да предостави достатъчно гаранции за прилагане на подходящи технически и организационни мерки, така че обработването да отговаря на изискванията на Регламента. Когато другият обработващ лични данни не изпълни задължението си за защита на данните, първоначалният обработващ данните продължава да носи пълна отговорност пред Възложителя за изпълнението на задълженията на този друг обработващ лични данни.

	Документ по БЗР (BS OHSAS 18001:2007)	П-БЗР 4.4.6-1- Д 2	
	СПОРАЗУМЕНИЕ по чл. 18 от ЗЗБУТ	Издание: 04	18/10/2013
	Стр. 1 от 4		

Приложение №2
П-БЗР 4.4.6-1- Д 2

СПОРАЗУМЕНИЕ

Към договор № 8435

Доставка на резервни части и консумативи за филтър преси

За съвместно осигуряване на ЗБУТ при извършване на дейност от контрактори на територията на обектите в експлоатация и/или временно спрени от експлоатация на "Софийска вода" – АД съгласно чл.18 от ЗЗБУТ

На 31.10.2019 г. на основание чл.18 от ЗЗБУТ се сключи настоящето споразумение между Възложителя – "Софийска вода" АД и Изпълнителя Алтех Технолоджи ЕООД

Отговорност за осигуряване на ЗБУТ носят:

Възложителя – за дейностите свързани с експлоатацията на ЕМЧ

/отдел, станция, звено/

Изпълнителя – за дейностите предмет на договор № 8435

Координирането на съвместното прилагане на настоящето споразумение се възлага на :

От страна на Възложителя:

Контролиращ служител по договора ,

на длъжност.....


От страна на Изпълнителя

на длъжност

Преди започване на работа гореспоменатите лица установяват с протокол изпълнението на необходимите предварителни мероприятия по ЗБУТ, осигуряващи настоящето споразумение.

Общи изисквания

1. Нищо от условията на споразумението и приложените към него документи не освобождава Изпълнителя от приложимите нормативни изисквания по безопасност и здраве при работа.
2. Изпълнителят се задължава да осигури ЗБУТ, както за всички свои работещи на обекта, така и на всички останали лица, които по друг повод се намират на територията на обекта.
3. Изпълнителят осигурява ежедневен надзор над своите служители и подизпълнители по осигуряване на безопасно извършване на работата.

	Документ по БЗР (BS OHSAS 18001:2007)	П-БЗР 4.4.6-1- Д 2	
	СПОРАЗУМЕНИЕ по чл. 18 от ЗЗБУТ	Издание: 04	18/10/2013
			Стр. 2 от 4

Пропускателен режим

4. Възложителят посочва работната площадка и маршрутите за придвижване на хора и коли на Изпълнителя, и издава карти-пропуск на всички лица на Изпълнителя по предварително представен от него списък.
5. Изпълнителят се задължава да спазва посочените маршрути и пропускателния режим на обекта.
6. Забранен е престоят на работници и техника на Изпълнителя извън посочените работни места и пътища за придвижване.

Организация по извършване на инструктаж по ЗБУ и ПБ


7. Изпълнителят се задължава да допуска до работа само обучен и инструктиран персонал.
8. На целия персонал на Изпълнителя, включително и специалистите с ръководни функции, Възложителят провежда начален инструктаж съгласно процедура П-БЗР4.4.2-1. Служителите на Изпълнителя задължително преминават начален инструктаж преди започване на работата на място, уточнено от Възложителя и в присъствие на техния ръководител.
9. При промяна на състава, Изпълнителят представя на Възложителя списъка на новите лица за начален инструктаж, преди да ги е допуснал до работа.
10. Специфичните правила по безопасност на "Софийска вода" АД, дадени по време на инструктажа и на оперативните срещи, трябва да бъдат спазвани от всички, винаги и по всяко време.
11. Останалите видове инструктаж по ЗБУ и ПБ на работниците на Изпълнителя са негово задължение и се провеждат и регистрират от негови длъжностни лица, съгласно действащото законодателство.

Специално работно облекло, лични и колективни предпазни средства

12. Специалното и работно облекло и ЛПС /със сертификати за произход и проверка/ се осигуряват от Изпълнителя съгласно предварителната оценка на риска, направена от Изпълнителя. Същите се осигуряват преди започване на работа и са задължителни за носене от персонала. Поддръжка, почистване и изпирането са за сметка на Изпълнителя.
13. Изпълнителят осигурява необходимите ЛПС и за лица, които посещават обекта, където той извършва дейност /проектанти, строителен надзор, външни контролни органи/.

Санитарно хигиенни условия

14. Забранено е консумирането на храна и напитки на работната площадка. Това може да става в помещения, отговарящи на хигиенните изисквания. Преди хранене ръцете да се измият старателно с подходящи измиващи препарати.

 Софийска вода	Документ по БЗР (BS OHSAS 18001:2007)	П-БЗР 4.4.6-1- Д 2	
	СПОРАЗУМЕНИЕ по чл. 18 от ЗЗБУТ	Издание: 04	18/10/2013
			Стр. 3 от 4

15. Изпълнителят осигурява за персонала си и на този на подизпълнителите санитарно-битови помещения и такива за административно техническа работа, ако изрично не е уговорено друго в договора.

16. Изпълнителят оборудва преносима аптечка за даване на първа долекарска помощ.

Организация на работната площадка

17. Изпълнителят е длъжен да маркира работната си площадка с ограждения /прегради, ленти/ и да я сигнализира със знаци по безопасност и табела.

18. При работа на височина хората, оборудването и материалите трябва да бъдат защитени от падане.

19. При извършване на изкопни работи, Изпълнителят предварително сигнализира изкопите съгласно действащото законодателство.

20. Изпълнителят се задължава да подрежда всички материали и резервни части и да почиства от отпадъци работната площадка, незабавно след работа.

21. Забранява се ползването на производствените инсталации или части от тях без разрешение на контролиращия служител на Възложителя.

Трудови злополуки и инциденти

22. За всички злополуки, инциденти, наранявания, оказана първа помощ, Изпълнителят незабавно уведомява контролиращия служител на Възложителя и отдел „БЗР“.

23. Сигнали за аварийни ситуации незабавно се докладват на контролиращия служител на Възложителя.


Временно електрическо захранване

24. Изпълнителят използва собствени разпределителни табла със съответната степен на защита за захранване на електропотребителите си. Възложителят определя местата за присъединяване и допустимите товари.

25. Забранява се превключване от едно място на захранване към друго или включване на допълнителни потребители от Изпълнителя към електрическите съоръжения на Възложителя без разрешението му.

26. Изпълнителят разполага използваните ел. удължители и захранващи кабели по начин, изключващ увреждането на изолацията им от транспортни средства и други средства на Възложителя.

27. Изпълнителят използва електрическите съоръжения по начин, изключващ директния и индиректния допир от работещи на Възложителя.

 Софийска вода	Документ по БЗР (BS OHSAS 18001:2007)	П-БЗР 4.4.6-1- Д 2
	СПОРАЗУМЕНИЕ по чл. 18 от ЗЗБУТ	Издание: 04 18/10/2013 Стр. 4 от 4

Пожарна безопасност

28. Извършването на огневи работи от Изпълнителя се започва след предварително съгласуване с Възложителя /ръководителя на обекта, на чиято територия се извършва работата и контролиращия служител по договора/.

29. При капитални ремонти и реконструкции, свързани с непрекъснато извършване на огневи работи, Изпълнителят подготвя план за противопожарно осигуряване. Планът се съгласува с РС ПБЗН и представлява неразделна част от разрешителното.

30. Извършването на огневи работи на временни места се допуска само след издаване на Акт за огневи работи на временни места и осигуряване на необходимите средства за първоначално пожарогасене, съгласно изискванията на Глава пета от Наредба № 8121з-647 за правилата и нормите за пожарна безопасност при експлоатация на обектите (ДВ, бр. 89/2014 г.).

31. Изпълнителят осигурява за своя сметка необходимият вид и количества. изправни и проверени пожарогасителни средства.

Настоящото споразумение се подписва в два еднообразни екземпляра, по един за всяка от страните.

ИЗПЪЛНИТЕЛ :

ВЪЗЛОЖИТЕЛ :