

ДОГОВОР 8419

Доставка на нова надстройка водоноска и монтаж на надстройката на съществуващо товарно шаси

Настоящият договор се сключи на 14.10.2019г., в гр. София на основание Решение СН-209/04.09.2019г. на Възложителя за избор на доставчик на обществена поръчка с № ТТ001847

между:

„СОФИЙСКА ВОДА“ АД, регистрирано в Търговския регистър при Агенция по вписванията с ЕИК 130175000, представлявано от Васил Борисов Тренев, в качеството му на Изпълнителен директор, **наричано за краткост в този договор Възложител и**

„ЕВРОМАРКЕТ КЪНСТРЪКШЪН“ ЕАД, регистрирано в Търговския регистър при Агенция по вписванията с ЕИК 131433890, седалище и адрес на управление: гр. София 1784, р-н Младост, бул. Андрей Ляпчев 51, представлявано от Димитър Петров Илчев в качеството му на Изпълнителен директор, **наричано за краткост в този договор Доставчик.**

Възложителят възлага, а Доставчикът приема и се задължава да извършва доставките от обществената поръчка за: **„Доставка на нова надстройка водоноска и монтаж на надстройката на съществуващо товарно шаси“** с номер **ТТ001847**, съгласно одобрено от възложителя техническо и финансово предложение на доставчика, което е неразделна част от настоящия Договор.

Възложителят и Доставчикът се договориха за следното:

1. В този Договор думите и изразите имат същите значения, както са посочени съответно в Раздел Г: „Общи условия на договора“.
2. Следните документи трябва да се съставят, четат и тълкуват като част от настоящия Договор, и в случай на несъответствие при тълкуване имат предимство в посочения по-долу ред:
 - 2.1. Раздел А: Техническо задание – предмет на договора;
 - 2.2. Раздел Б: Цени и данни;
 - 2.3. Раздел В: Специфични условия на договора;
 - 2.4. Раздел Г: Общи условия на договора за доставка;
3. Доставчикът приема и се задължава да доставя стоки, предмет на настоящия Договор, в съответствие с изискванията на Договора.
4. В съответствие с качеството на извършваните доставки, Възложителят се задължава да заплаща на Доставчика, съгласно единичните цени по Договора, вписани в ценовата таблица към настоящия Договор, по времето и начина, посочени в Раздел Б: Цени и данни и в Раздел Г: Общи условия на договора.
5. Договорът се сключва за срок от 30 месеца, считано от датата на подписване на договора.
6. Максималната стойност на договора, която няма да бъде надвишавана ще бъде в размер на 139 300,00 лв. без ДДС. Максималната стойност на договора включва следното:
 - 6.1. стойността за ремонта и профилактика на съществуващото ПТО на товарно шаси Ivesco П1
 - 6.2. Доставка на нова надстройка водоноска П2
 - 6.3. Монтаж на нова надстройка водоноска П3

- 6.4.** Промяна в регистрацията на товарно шаси съответстващо на състоянието му П4
- 6.5.** Разходи за консумативи, или увредени от Възложителя или при настъпила щета елементи на системата, в размер до 10 000 лева.
- 7.** Възложителят ще поръчва стоки, предмет на договора съобразно своите нужди. На доставчика не са гарантирани количества на възлаганите доставки по договора.
- 8.** Изменения на договора: Доставчикът има възможност да предлага на възложителя по-ниски цени или по-изгодни за възложителя условия от заложените по договора в ценовата таблица. Доставчикът изпраща писмено предложението си, което се одобрява от контролиращия служител по договора от страна на възложителя.
- 9.** Доставчикът е представил/внесъл гаранция за изпълнение на настоящия Договор съгласно чл. 111 от ЗОП в размер на 2% (два процента) от максималната стойност на договора. Гаранцията за изпълнение на договора е с валидност, считано от датата на подписването му до изтичане на срока на действието му.
- 10.** Задълженията на доставчика по отношение на гаранционния срок на стоките, предмет на договора, запазват действието си до изтичане на уговорения гаранционен срок.
- 11.** В случай че изпълнителят в офертата си се е позовал на капацитета на трето лице, за изпълнението на поръчката изпълнителят и третото лице, чийто капацитет е използван за доказване на съответствие с критериите, свързани с икономическото и финансовото състояние, носят солидарна отговорност.
- 12.** В случай че доставчикът е обявил в офертата си ползването на подизпълнител/и, то той е длъжен да сключи договор/и за подизпълнение.
- 13.** * Контролиращ служител по договора от страна на Възложителя:
- 14.** *Контролиращ служител по договора от страна на Доставчика:
.....

Настоящият Договор се сключи в два еднообразни екземпляра, по един за всяка от страните, въз основа и в съответствие с българското право.

* Попълва се от Възложителя на етап подписване на договора.

РАЗДЕЛ А: ТЕХНИЧЕСКО ЗАДАНИЕ – ПРЕДМЕТ НА ДОГОВОРА ЗА ДОСТАВКА

ПРЕДМЕТ НА ДОГОВОРА ЗА ДОСТАВКА

1. Предмет на договора е извършване на Доставка и монтаж на нова надстройка водоноска, отговаряща на техническото задание „нова водоноска“ на товарно шаси Iveco Stralis AD190S36. Предмета на договора включва:
 - 1.1. Оглед на товарно шаси Iveco Stralis AD190S36 с ДКН CA0850TC, произведено 2013 година в база на Възложителя. Огледа ще се проведе в периода за подаване на оферти , като за извършването му Участника трябва да се запише предварително изпращайки факс/емайл или да се уговори за оглед с лицето за оглед отдел Транспорт тел ;
 - 1.2. Ремонт или профилактика на съществуващото ПТО на товарното шаси с минимална гаранция от 12 месеца.
 - 1.3. Доставка на нова надстройка водоноска, отговаряща на техническото изискване „нова надстройка водоноска“
 - 1.4. Монтаж на новата надстройка водоноска, отговаряща на техническото задание „нова водоноска“ на товарно шаси Iveco Stralis AD190S36 с ДКН CA0850TC. *Транспортните разходи и застраховките на активите на Възложителя по време на преустройството в базата на изпълнителя са за сметка на изпълнителя.*
 - 1.5. Промяна в регистрацията на товарно шаси Iveco Stralis AD190S36 съответстваща на новото му състояние.
2. Място на вземане на товарно шаси Iveco Stralis AD190S36 и доставка на изделието предмет на договора: базата на Възложителя на територията на град София.
3. При доставка Доставчикът предоставя на Възложителя новата водоноска – шаси Iveco Stralis AD190S36 с надстройка нова водоноска, с всички регистрации, изисквани от законодателството на Република България.
4. Новата надстройка водоноска, предмет на договора, трябва да отговаря на изискванията на действащото законодателство към момента на доставката и на техническите изисквания посочени по-долу:

Таблица технически изисквания:

Номер	Технически изисквания	Предложение на участника
Надстройка – водоносна: ТИСАН		
1.	Цистерна с минимална вместимост от 8000 литра с контролен люк с капак с отдушник, с клапан. В цистерната има три броя успокоители от неръждаема стомана. Тръбопроводите са изравнени с най-ниска точка на цистерната. Материал за изработка на цистерната - неръждаема стомана с минимална дебелина 4мм, сертифицирана за хранителни продукти.	Цистерната е с вместимост от 8000 литра с контролен люк, с капак с отдушник и с клапан. В цистерната има три броя успокоители от неръждаема стомана. Тръбопроводите са изравнени с най-ниска точка на цистерната. Материалът за изработка на цистерната е неръждаема стомана с дебелина 4мм, сертифицирана за хранителни продукти.
2.	Допълнително оборудване: Стълба с пътека за достъп до люка, изработена от неръждаема стомана. Усилен армиран маркуч с диаметър 1" с присъединителни резби в двата края и дължина 25 метра навит на макара в задната част на цистерната. Струйник със спирателен кран, променящ разпръскването на струята. Макаратата да е снабдена с водач за лесно навиване и развиване на маркуча. Помощни сандъци, разположени по цялата дължина от двете страни на цистерната от неръждаема стомана със заключване от неръждаема стомана (ключалки и панти). Помощните сандъци от двете страни на цистерната да са с полезна височина мин. 500 мм и дъно, най-горната част на шасито.	Допълнителното оборудване е: <ul style="list-style-type: none"> • Стълба с пътека за достъп до люка, изработена от неръждаема стомана; • Усилен армиран маркуч с диаметър 1" с присъединителни резби в двата края и дължина 25 метра навит на макара в задната част на цистерната; • Струйник със спирателен кран, променящ разпръскването на струята. Макаратата е снабдена с водач за лесно навиване и развиване на маркуча; • Помощни сандъци, разположени по цялата дължина от двете страни на цистерната от неръждаема стомана с ключалки и панти от неръждаема стомана; • Помощни сандъци от двете страни на цистерната са с полезна височина от 500мм и дъното е най-горната част на шасито;
3.	Всички тръбни разводки и спирателни кранове на цистерната трябва да бъдат изработени от неръждаема стомана сертифицирана за хранителни продукти.	Всички тръбни разводки и спирателни кранове на цистерната са изработени от неръждаема стомана сертифицирана за хранителни продукти.
4.	Закрепване към шасито чрез подрама от неръждаема стомана с интегрирани легла за цистерната и скоби с обтегачи при необходимост.	Закрепването към шасито е чрез подрама от неръждаема стомана с интегрирани легла за цистерната.
5.	Система за почистване, изпълнена чрез система за включване към водопроводна мрежа с крайник DN50 с общ кран и тръбопровод към всяка секция. По 1 бр. миещи глави на всяка секция и монтирана предпазна капачка от неръждаема стомана на охранващия край на тръбопровода.	Наличие на система за почистване, изпълнена чрез система за включване към водопроводна мрежа с крайник DN50 с общ кран и тръбопровод към всяка секция. По 1бр. миещи глави на всяка секция и е с монтирана предпазна капачка от неръждаема стомана на охранващия край на тръбопровода.
Помпена система:		
6.	1. Центробежна водна помпа, задвижвана чрез ПТО на двигателя на	1. Центробежна вод задвижвана чрез П

5. Предмет на договора е и сервизното обслужване на новата надстройка водоноска за срока на пълната гаранция от 2 години и на ПТО за срок от 1 година.

6. ГАРАНЦИОНЕН СРОК И СЕРВИЗНО ОБСЛУЖВАНЕ НА НОВАТА ВОДНОСКА.

- 6.1. Новата водоноска трябва да бъде с 2 години пълна гаранция на надстройката нова водоноска и 1 година гаранция на ПТО на товарно шаси Iveco Stralis AD190S36 с ДКН CA0850TC. Гаранцията започва да тече от датата на доставка на новата водоноска, която се удостоверява с приемо-предавателен протокол, подписан без възражения от двете страни.
- 6.2. Доставчикът трябва да извършва всички сервизни и гаранционни обслужвания без забава и в съответствие с утвърдените схеми за гаранционно обслужване на производителите, като е подсигурил необходимите за това консумативи и резервни части.
- 6.3. По време на сервизното обслужване на Доставчикът използва само оригинални резервни части и смазочни материали, одобрени от фирмата производител.
- 6.4. По време на гаранционния срок, предмет на договора, Доставчикът се задължава да отстранява за своя сметка всички дефекти на надстройка и ПТО.
- 6.5. В случай на повреда, възникнала в резултат на лошо качество на извършен ремонт или на вложените резервни части, разходите за ремонта са за сметка на Доставчика.
- 6.6. По време на сервизно обслужване или ремонт на надстройката Доставчикът използва само оригинални резервни части и смазочни материали, одобрени от фирмата производител.

7. МАКСИМАЛЕН СРОК НА ДОСТАВКА

- 7.1. Възложителя изпраща поръчка по договора в рамките на 4 месеца от подписване на договора. Възложителя предоставя на Доставчика, след изпращане на поръчка в срок до 15 календарни дни, товарно шаси Iveco Stralis AD190S36 с ДКН CA0850TC за ремонт и преустройство. Подписва се приемо предавателен протокол. Доставчика има срок от **45 календарни дни след подписване на протокола** да извърши дейностите предмет на договора и да предаде готовото изделие.

8. ПОДИЗПЪЛНИТЕЛ

- 8.1. Изпълнителят сключва договор за подизпълнение с подизпълнителите, посочени в офертата при участие в процедурата.
- 8.2. В срок до 3 дни от сключването на договор за подизпълнение или на допълнително споразумение за замяна на посочен в офертата подизпълнител изпълнителят изпраща копие на договора или на допълнителното споразумение на възложителя заедно с доказателства, че са изпълнени условията по чл.66, ал.2 и 11 от ЗОП.
- 8.3. Подизпълнителите нямат право да превъзлагат една или повече от дейностите, които са включени в предмета на договора за подизпълнение.

- 8.4. Не е нарушение на забраната по предходната точка доставката на стоки, материали или оборудване, необходими за изпълнението на обществената поръчка, когато такава доставка не включва монтаж, както и сключването на договори за услуги, които не са част от договора за обществената поръчка, съответно от договора за подизпълнение.
- 8.5. При изпълнението на договора изпълнителят и техните подизпълнители са длъжни да спазват всички приложими правила и изисквания, свързани с опазване на околната среда, социалното и трудовото право, приложими колективни споразумения и/или разпоредби на международното екологично, социално и трудово право съгласно приложение №10 от ЗОП.
- 8.6. Когато частта от поръчката, която се изпълнява от подизпълнител, може да бъде предадена като отделен обект на изпълнителя или на възложителя, възложителят заплаща възнаграждение за тази част на подизпълнителя. Възложителят има право да откаже плащане по този член, когато искането за плащане е оспорено, до момента на отстраняване на причината за отказа.
- 8.7. Разплащанията по предходната точка се осъществяват въз основа на искане, отправено от подизпълнителя до възложителя чрез изпълнителя, който е длъжен да го предостави на възложителя в 15-дневен срок от получаването му.
- 8.8. Към искането по предходната точка изпълнителят предоставя становище, от което да е видно дали оспорва плащанията или част от тях като недължими.
- 8.9. Независимо от възможността за използване на подизпълнители отговорността за изпълнение на договора за обществена поръчка е на изпълнителя.
- 8.10. При обществени поръчки за СТРОИТЕЛСТВО, както и за УСЛУГИ, чието изпълнение се предоставя в обект на възложителя, след сключване на договора и най-късно преди започване на изпълнението му, изпълнителят уведомява възложителя за името, данните за контакт и представителите на подизпълнителите, посочени в офертата. Изпълнителят уведомява възложителя за всякакви промени в предоставената информация в хода на изпълнението на поръчката.
- 8.11. Замяна или включване на подизпълнител по време на изпълнението на договора се допуска по изключение, когато възникне необходимост, ако са изпълнени едновременно следните условия:
- 8.11.1. за новия подизпълнител не са налице основанията за отстраняване в процедурата;
- 8.11.2. новият подизпълнител отговаря на критериите за подбор, на които е отговарял предишният подизпълнител, включително по отношение на дела и вида на дейностите, които ще изпълнява, коригирани съобразно изпълнените до момента дейности.
- 8.12. При замяна или включване на подизпълнител изпълнителят представя на възложителя всички документи, които доказват изпълнението на условията по предходната точка.

РАЗДЕЛ Б: ЦЕНИ И ДАННИ

ЦЕНОВИ ДОКУМЕНТ

1. ОБЩИ ПОЛОЖЕНИЯ

- 1.1. Цените по договора са посочени в Ценовата таблица от този раздел .
- 1.2. Цените на стоките, предложени в ценовата таблица, са в български лева, без ДДС и с точност до втория знак след десетичната запетая.
- 1.3. Единичните цени по договора включват всички договорни задължения на Доставчика.
- 1.4. На Доставчика не са гарантирани количества и продължителност на дейностите и това следва да бъде взето под внимание при попълването на Ценовата таблица.
- 1.5. Цените на доставките са постоянни за срока на договора, считано от датата на подписването му.

2. НАЧИН НА ПЛАЩАНЕ

- 1.1. След доставката на Стоките предмет на договора, Доставчикът и Възложителят подписват приемо-предавателен протокол.
- 1.2. Доставчикът издава коректно попълнена фактура в срок до 5 работни дни след подписването без възражения от страна на Възложителя на приемо-предавателен протокол.
3. Плащането се извършва съгласно чл.6 Плащане, ДДС и гаранция за изпълнение от раздел Г: Общи условия на договора.

4. ЦЕНОВА ТАБЛИЦА

Таблица Ценово предложение

Таблица Ценово предложение						
Доставка на нова надстройка водоноска и монтаж на надстройката на съществуващо товарно шаси						
Участник	Нова надстройка водоноска марка и модел:	Ремонт или профилактика на съществуващото ПТО на товарно шаси с минимална гаранция от 12 месеца цена лв. без ДДС (П1)	Доставка на нова надстройка водоноска цена - лв., без ДДС (П2)	Монтаж на новата надстройка водоноска цена лв. без ДДС (П3)	Промяна в регистрацията на товарно шаси Iveso с водоноска цена лв. без ДДС (П4)	Доставна цена и КО = (П1+П2+П3+П4) лв. без ДДС
ЕВРОМАР КЕТ КЪНСТРА КШЪН" ЕАД	Марка: ТИСАН, модел 8000	500.00	136 300.00	2 000.00	500.00	139 300.00

Таблица Ценово предложение

Таблица Ценово предложение						
Доставка на нова надстройка водоноска и монтаж на надстройката на съществуващо товарно шаси						
Участник	нова надстройка водоноска марка и модел	Ремонт или профилактика на съществуващото ПТО на товарно шаси с минимална гаранция от 12 месеца цена лв. без ДДС (П1)	Доставка на нова надстройка водоноска цена - лв., без ДДС (П2)	Монтаж на новата надстройка водоноска цена лв. без ДДС (П3)	Промяна в регистрацията на товарно шаси Ivesco с водоноска цена лв. без ДДС (П4)	Доставна цена и КО = (П1+П2+П3+П4) лв. без ДДС

РАЗДЕЛ В: СПЕЦИФИЧНИ УСЛОВИЯ НА ДОГОВОРА

СПЕЦИФИЧНИ УСЛОВИЯ НА ДОГОВОРА

1. НЕУСТОЙКИ

- 1.1 В случай че Доставчикът не изпълнява своите задължения по договора, включително не спази Максималния срок на доставка, Доставчикът се задължава да изплати на Възложителя неустойка в съответствие с посоченото в настоящия Договор.
- 1.2 В случай, че Доставчикът не достави преоборудваният автомобил, предмет на договора, в рамките на Максималния срок на доставка, то той дължи неустойка в размер на 0.3% (нула цяло и три процента) от стойността на автомобила за всеки ден забава, но не повече от 20% (двадесет процента) от стойността му. В този случай Доставчикът трябва да предостави на Възложителя за своя сметка заместващ автомобил без шофьор, в добро техническо състояние и със същите или по-добри характеристики като тези на недоставения автомобил, предмет на договора, до датата на реалното му доставяне и приемане, което се удостоверява с приемо-предавателен протокол, подписан без възражения от двете страни. В случай, че Доставчикът не предостави заместващ автомобил, Възложителят може да наеме такъв автомобил от друга фирма като си приспадне разходите по наемането му от гаранцията за изпълнение на договора на Доставчика. В случай на забава повече от 30 (тридесет) дни ще се счита, че Изпълнителят е в съществено неизпълнение и Възложителят има право едностранно да прекрати договора.
- 1.3 В случай, че Доставчикът не изпълни предмета на договора и част или цялото имущество на Възложителя, предмет на договора, е увредено или погине, то Доставчика е длъжен да възстанови напълно увреденото или погинало имущество в срок от 30 календарни дни от датата на установяване и да заплати на Възложителя неустойка в размер на 30% от увреденото/погинало имущество.
- 1.4 Ако при доставката или по време на експлоатацията на преоборудваният автомобил от Възложителя, в рамките на договора, се установи, че Доставчикът е използвал надстройка водоноска, която не отговаря на техническите изисквания и декларираните от него обстоятелства, включително: конструкция, материал и надеждност, така че да осигуряват безпроблемна и продължителна работа на оборудването във всякакви режими от неговата работа при номинално натоварване на двигателя и ПТО то:
 - 1.4.1 при доставката - Доставчикът дължи на Възложителя неустойка в размер на 20% (двадесет процента) от стойността на договора.
 - 1.4.2 при експлоатацията – Доставчикът дължи на Възложителя неустойка в размер на 30% (тридесет процента) от стойността на договора.
- 1.5 Ако се наложи новият автомобил да бъде върнат в сервиза на Доставчика до 48 (четиридесет и осем) часа след завършване на ремонт поради некачествено отстраняване на установената повреда, Възложителят ще налага неустойка 100 (сто) лева за всеки отделен случай.

- 1.6 Ако сервизното обслужване или ремонт на преоборудваният автомобил, надхвърля срока, договорен между Контролиращия служител и упълномощен представител на Доставчика, по причини, породени от Доставчика, то той е длъжен да предостави на Възложителя заместващ автомобил, отговарящ по вид и възможности на спрения за ремонт.
- 1.7 В случай че доставеният от Доставчика преоборудван автомобил има престой в сервиз поради извършване на гаранционни ремонти на надстройката в гаранция сумарно повече от 20 /двадесет/ работни дни за една година, то ще се счита, че Доставчикът е в съществено неизпълнение на договора, като Възложителят има право да наложи неустойка в размер на 20 000 лв. /двадесет хиляди/ лева. Годишният срок е 12 месеца и започва да тече от датата на предаване на машината с приемо-предавателен протокол
- 1.8 В случай, че Доставчикът забави ремонт на новият автомобил повече от 5 (пет) работни дни и не предостави заместващ автомобил с характеристики подобни на забавения, то той дължи неустойка от 500 (петстотин) лева на ден за всеки календарен ден забава.
- 1.9 Ако сервизното обслужване или ремонт на даден автомобил при следгаранционен период, предмет на договора, надхвърля срока, договорен между Контролиращия служител и упълномощен представител на Доставчика, то Доставчикът дължи неустойка в размер на 5% (пет процента) от стойността на ремонта на новия автомобил, но не по-малко от 100 (сто) лева за всеки календарен ден забавяне на ремонта на доставения автомобил.
- 1.10 Ако Доставчикът откаже да направи предварителна оценка на обема и/ или стойността на периодичен технически преглед или ремонт на даден автомобил или откаже да извърши възложен периодичен технически преглед или ремонт на даден автомобил, Доставчикът дължи неустойка в размер на 50.00 (петдесет) лева за всеки календарен ден за периода от отказа на Доставчика до извършването на такава предварителна оценка и/ или ремонт.
2. Доставчикът е длъжен да изплати наложената му неустойка в срок до 5 (пет) дни от получаването на писмено уведомление от Възложителя за налагането на съответната неустойка.

3. САНКЦИИ, НАЛАГАНИ НА "СОФИЙСКА ВОДА" АД

- 3.1. Ако в който и да е момент, поради действие или бездействие от страна на Доставчика и/или негови служители, на "Софийска вода" АД бъдат наложени санкции по силата на действащото законодателство, Доставчикът се задължава да обезщети Възложителя по всички санкции в пълния им размер.

4. ГАРАНЦИЯ ЗА ИЗПЪЛНЕНИЕ НА ДОГОВОРА

4.1. Изпълнителят е внесъл/представил гаранция за изпълнение на настоящия Договор в размер на 2 % (два процента) от прогнозната стойността на договора, подчинена на Еднообразните правила за гаранции до поискване" (URDG – Uniform Rules for Demand (URDG – Uniform Rules for Demand Guarantees) на Международната търговска камара (ICC), Париж и тяхната последна действаща публикация и ревизия.

4.2. Гаранцията е с валидност считано от датата на подписването на договора до датата на изтичане на срока му, като Възложителят не дължи лихви на Изпълнителя за периода, през който гаранцията е престояла при него.

4.3. Изпълнителят отправя писмено искане за освобождаване на гаранцията за изпълнение към контролиращия служител по договора от страна на Възложителя. В случай, че гаранцията за изпълнение е представена под формата на парична сума, официалното писмо следва да съдържа актуална банкова сметка (IBAN номер), по която следва да бъде възстановена гаранцията, име, данни за контакт и подпис на представляващия изпълнителя.

4.4. Ангажиментът на възложителя по освобождаването на предоставена банкова гаранция се изчерпва с връщането на нейния оригинал на Изпълнителя, като възложителят не се ангажира и не дължи разходите за изготвяне на допълнителни потвърждения, изпращане на междубанкови SWIFT съобщения и заплащане на свързаните с това такси, в случай че обслужващата банка на Изпълнителя има някакви допълнителни специфични изисквания.

4.5. Банковите разходи по откриването и поддържането на Гаранцията за изпълнение във формата на банкова гаранция, както и по усвояването на средства от страна на Възложителя, при наличието на основание за това, са за сметка на Изпълнителя.

4.6. Когато като Гаранция за изпълнение се представя застраховка, Изпълнителят предава на Възложителя оригинален екземпляр на застрахователна полица, издадена в полза на Възложителя / в която Възложителят е посочен като трето ползващо се лице (бенефициер)/, която трябва да отговаря на следните изисквания:

4.6.1. да обезпечава изпълнението на този Договор чрез покритие на отговорността на Изпълнителя;

4.6.2. да бъде за изисквания в договора срок;

4.7. В случай че гаранцията е под формата на застраховка, застрахователната премия по същата следва да е платена изцяло при представянето ѝ на възложителя преди сключване на договора за обществената поръчка.

4.8. Разходите по сключването на застрахователния договор и поддържането на валидността на застраховката за изисквания срок, както и по всяко изплащане на застрахователно обезщетение в полза на Възложителя, при наличието на основание за това, са за сметка на Изпълнителя.

4.9. Гаранцията или съответната част от нея не се освобождава от Възложителя, ако в процеса на изпълнение на Договора е възникнал спор между Страните относно неизпълнение на задълженията на Изпълнителя и въпросът е отнесен за решаване пред съд. При решаване на спора в полза на Възложителя той може да пристъпи към усвояване на гаранциите.

4.10. В случай че Изпълнителят откаже да изплати неустойка, глоба или санкция, наложена съгласно изискванията на настоящия Договор, Възложителят има право да задържи плащане, да прихване сумите срещу насрещни дължими суми или да

приспадне дължимата му сума от гаранцията за изпълнение на договора, внесена от Изпълнителя, за да гарантира изпълнението на настоящия Договор.

4.11. В случай че гаранцията за обезпечаване на изпълнението бъде напълно или частично усвоена през срока на договора, Изпълнителят се задължава в срок от 5 работни дни да я допълни до нейния пълен размер.

4.12. В случай че Възложителят прекрати Договора поради неизпълнение от страна на Изпълнителя, то Възложителят има право да задържи изцяло гаранцията за обезпечаване на изпълнението, представена от Изпълнителя.

РАЗДЕЛ Г: ОБЩИ УСЛОВИЯ НА ДОГОВОРА ЗА ДОСТАВКА

РАЗДЕЛ Г: ОБЩИ УСЛОВИЯ НА ДОГОВОРА ЗА ДОСТАВКА

Съдържание:

Член: *Описание*

1. ДЕФИНИЦИИ
2. ОБЩИ ПОЛОЖЕНИЯ
3. ЗАДЪЛЖЕНИЯ НА ДОСТАВЧИКА
4. ЗАДЪЛЖЕНИЯ НА ВЪЗЛОЖИТЕЛЯ
5. НЕУСТОЙКИ
6. ПЛАЩАНЕ, ДДС И ГАРАНЦИЯ ЗА ИЗПЪЛНЕНИЕ
7. КОНФИДЕНЦИАЛНОСТ
8. ПУБЛИЧНОСТ
9. СПЕЦИФИКАЦИЯ
10. ДОСТЪП И ИНСПЕКТИРАНЕ
11. ЗАГУБА ИЛИ ПОВРЕДА ПРИ ТРАНСПОРТИРАНЕ
12. ОПАСНИ СТОКИ
13. ДОСТАВКА
14. ГАРАНЦИЯ ЗА КАЧЕСТВО
15. ПРАВО НА ОТКАЗ
16. ОБРАЗЦИ И МОСТРИ
17. ДОСТЪП ДО ОБЕКТА И СЪОРЪЖЕНИЯ
18. ЗАСТРАХОВАНЕ И ОТГОВОРНОСТ
19. ПРЕОТСТЪПВАНЕ И ПРЕХВЪРЛЯНЕ НА ЗАДЪЛЖЕНИЯ
20. РАЗДЕЛНОСТ
21. ПРЕКРАТЯВАНЕ
22. ПРИЛОЖИМО ПРАВО
23. ФОРС МАЖОР
24. ЗАЩИТА НА ЛИЧНИТЕ ДАННИ
25. АНТИКОРУПЦИОННА КЛАУЗА

ОБЩИ УСЛОВИЯ НА ДОГОВОРА ЗА ДОСТАВКА

Общите условия на договора за доставка, са както следва:

1. ДЕФИНИЦИИ

Следните понятия следва да имат определеното им по-долу значение. Думи в единствено число следва да се приемат и в множествено и обратно, думи в даден род следва да се възприемат, в който и да е род, ако е необходимо при тълкуването на волята на страните по настоящия договор. Думите, които описват дадено лице, включват всички представлявани от това лице страни по договора, независимо дали са свързани лица по смисъла на Търговския закон или не, освен ако от контекста не е ясно, че са изключени.

Препращането към даден документ следва да се разбира като препращане към посочения документ, както и всички други документи, които го изменят и/ или допълват.

- 1.1. **"Възложител"** означава "Софийска вода" АД, което възлага изпълнението на доставките по договора.
- 1.2. **"Доставчик"** означава физическото или юридическо лице (техни обединения), посочено в договора като доставчик и неговите представители и правоприменници.
- 1.3. **"Контролиращ служител"** означава лицето, определено от Възложителя, за което Доставчикът е уведомен и което действа от името на Възложителя и като представител на Възложителя за целите на този договор.
- 1.4. **"Договор"** означава цялостното съглашение между Възложителя и Доставчика, състоящо се от следните части, които в случай на несъответствие при тълкуване имат предимство в посочения по – долу ред:
 - Договор;
 - Раздел А: Техническо задание – предмет на договора;
 - Раздел Б: Цени и данни;
 - Раздел В: Специфични условия;
 - Раздел Г: Общи условия;
- 1.5. **"Цена по договора"** -означава цената, изчислена съгласно Раздел Б: Цени и данни.
- 1.6. **"Максимална стойност на договора"** -означава пределната сума, която не може да бъде надвишавана при възлагане и изпълнение на договора.
- 1.7. **"Стоки"** – означава всички стоки, които се доставят от Доставчика, както е описано в настоящия Договор.

- 1.8. **“Обект”** означава всяко местоположение (земя или сграда), където ще се извършват доставките, предмет на настоящия договор и всяко друго място, предоставено от Възложителя за целите на договора.
- 1.9. **“Системи за безопасност на работата”** означава комплект от документи на Възложителя или нормативни актове съгласно българското законодателство, които определят начините и методите за опазване здравето и безопасността при извършване на доставките, предмет на договора.
- 1.10. **“Поръчка”** означава официална поръчка от Възложителя до Доставчика с пълно описание, съгласно Договора, на стоките, цената и мястото на доставка.
- 1.11. **“Срок на доставка”** означава фактическият период на доставка на поръчаните стоки, считано от датата на поръчката до датата на реалната доставка на стоките до мястото, определено от Възложителя. Срокът на доставката ще се измерва в работни дни.
- 1.12. **“Забавяне на доставката”** означава броя дни забава след изтичане на срока на доставка.
- 1.13. **“Дата на влизане в сила на договора”** означава датата на подписване на договора, освен ако не е уговорено друго.
- 1.14. **“Срок на Договора”** означава предвидената продължителност на предоставяне на доставките, както е определено в договора.
- 1.15. **“Неустойки”** означава санкции или обезщетения, които могат да бъдат налагани на Доставчика, в случай, че доставките не бъдат извършени в съответствие с условията и сроковете в настоящия договор.
- 1.16. **“Гаранция за изпълнение”** означава паричната сума или банковата гаранция, която Доставчикът предоставя на Възложителя, за да гарантира доброто изпълнение на договора.

2. ОБЩИ ПОЛОЖЕНИЯ

- 2.1. Предмет на настоящия Договор е ангажирането на Доставчика от страна на Възложителя да бъде негов неизключителен доставчик на Стоките за Срока на Договора срещу заплащане на Цената по Договора. Възложителят си запазва правото да закупува всяка една от посочените Стоки от други източници по свое усмотрение.
- 2.2. Заявените в Договора количества са примерни и са само с прогнозна цел. Те не дават гаранция за количествата поръчвани Стоки. Единичните цени на Стоките, вписани от Доставчика в Ценовите таблици към Договора, се прилагат за целия срок на договора.
- 2.3. Заглавията в този Договор са само с цел препращане и не могат да се ползват като водещи при тълкуването на клаузите, към които се отнасят.

- 2.4. Всяко съобщение, изпратено от някоя от страните до другата, следва да се изпраща чрез пратка с обратна разписка или по факс и ще се счита за получено от адресата от датата, отбелязана на обратната разписка, съответно от получаване на факса, ако той е пуснат до правилния факс номер (когато на доклада от факса за изпращане на насрещния факс е изписано „ОК“) на адресата.
- 2.5. Всяка страна трябва да уведоми другата за промяна или придобиване на нов адрес, телефонен или факс номер за кореспонденция възможно най-скоро, но не по късно от 48 часа от такава промяна или придобиване.
- 2.6. Неуспехът или невъзможността на някоя от страните да изпълни, в който и да е момент, някое (някои) от условията на настоящия Договор, не трябва да се приема като отмяна на съответното условие (условия) или на правото да се прилагат условията на настоящия Договор.
- 2.7. Настоящият договор не учредява представителство или сдружение между страните по него и никоя от страните няма право да извършва разходи от името и за сметка на другата. В изпълнение на задълженията си по договора нито една от страните не следва да предприема каквото и да е действие, което би могло да накара трето лице да приеме, че действа като законен представител на другата страна.
- 2.8. Евентуален спор или разногласие във връзка с тълкуването или изпълнението на настоящия договор страните ще решават в дух на разбирателство и взаимен интерес. В случай, че това се окаже невъзможно, спорът ще бъде решен по съдебен ред, освен ако страните не подпишат арбитражно споразумение.
- 2.9. Номерът и Датата на влизане в сила на Договора трябва да бъдат цитирани във всяка кореспонденция.
- 2.10. Всички задължения или разходи, възникнали за Доставчика в резултат на възлагането на настоящия Договор се приема, че са включени в офертата на Доставчика.
- 2.11. Доставчикът се задължава да обезщети изцяло Възложителя за всички щети и пропуснати ползи, както и да възстанови в пълния им размер санкциите, наложени от съд или административен орган, ведно с дължимите лихви, направените разноси, разходи, предявени към Възложителя във връзка с изпълнението на настоящия договор и дължащи се на действия, бездействия или забава на необходими действия на Доставчика и/или негови поддоставчици при или по повод изпълнението на доставките.
- 2.12. Някоя клауза извън чл.7 КОНФИДЕНЦИАЛНОСТ не продължава действието си след изтичане срока или прекратяването на договора, освен ако изрично не е определено друго в договора.

3. ЗАДЪЛЖЕНИЯ НА ДОСТАВЧИКА

Без да се ограничава действието на специфичните условия на Договора, общите задължения на Доставчика са, както следва:

- 3.1. За срока на Договора Доставчикът се задължава да изпълнява задълженията си по настоящия договор точно и с грижата на добър търговец.
- 3.2. За срока на Договора Доставчикът се задължава да отдели на Възложителя такава част от своя персонал, време, внимание и способности, каквато е необходима за точното изпълнение на задълженията на Доставчика по Договора.
- 3.3. Доставчикът трябва да се съобразява с инструкциите на Възложителя, както и да пази добросъвестно интересите на Възложителя, във всеки един момент.
- 3.4. Доставчикът доставя Стоките съгласно изискванията на настоящия Договор.
- 3.5. Доставчикът договаря подходящи условия с подизпълнители, когато е допуснато ползването на подизпълнители, които условия да отговарят на разпоредбите на настоящия договор. Доставчикът носи отговорност за изпълнението на доставките, включително и за тези, изпълнени от подизпълнителите.
- 3.6. Доставчикът спазва и предприема необходимото, така че неговите служители и подизпълнители да спазват точно изискванията на приложимото право по повод на здравословните и безопасни условия на труда и изискванията на Възложителя за безопасност при работа.
- 3.7. Доставчикът трябва да изпраща фактури за плащания съгласно чл.6 ПЛАЩАНЕ, ДДС И ГАРАНЦИЯ ЗА ИЗПЪЛНЕНИЕ.
- 3.8. Доставчикът трябва да предоставя на Възложителя документи и/или сертификати, които доказват качеството на Стоките, доставяни на Възложителя.
- 3.9. Доставчикът осигурява за своя сметка всичко необходимо за изпълнението на предмета на настоящия Договор, освен ако писмено не е уговорено друго.
- 3.10. При изпълнение на Договора, Доставчикът предприема всички необходими действия да не възпрепятства дейността на Възложителя или на други доставчици, или да се ограничават права на трети лица, или да се уврежда имущество, независимо дали то принадлежи на Възложителя или не.
- 3.11. Доставчикът се задължава да не допуска съхраняване и/или ползване на обекта на напитки с алкохолно съдържание и/или други вещества, които могат да препятстват нормалното изпълнение на работите, както и да допуска до строителната площадка/до обекта, на който се предоставят услугите само квалифицирани работници, които не са употребили алкохол и са в добро здравословно състояние, позволяващо им да изпълняват нормално

задълженията си.

4. ЗАДЪЛЖЕНИЯ НА ВЪЗЛОЖИТЕЛЯ

Без да се ограничават специфичните задължения на Възложителя съгласно договора, общите му задължения са, както следва:

- 4.1. Възложителят определя Контролиращ служител, за което своевременно уведомява Доставчика. Възложителят може да заменя Контролиращия служител за срока на договора по свое усмотрение.
- 4.2. Контролиращият служител може да упражнява правата на Възложителя съгласно договора, с изключение на правата, свързани с прекратяване и/или изменение на договора. Ако съгласно условията на назначаването си Контролиращият служител следва да получава изрично упълномощаване от Възложителя за упражняването на дадено правомощие, следва да се приеме, че такова му е дадено и липсата му не може да се противопостави на Доставчика.
- 4.3. Контролиращият служител може да определи Представител на контролиращия служител, като писмено уведомява Доставчика за това.
- 4.4. Представителят на Контролиращия служител не може да упражнява правата на Възложителя по договора, свързани с прекратяване и/или изменение на договора.

5. НЕУСТОЙКИ

Неустойките за забава при изпълнение на доставките и/или доставка на некачествени стоки са определени в Раздел В: Специфични условия на договора.

6. ПЛАЩАНЕ, ДДС И ГАРАНЦИЯ ЗА ИЗПЪЛНЕНИЕ

- 6.1. След като напълно се увери в доставката на Стоките съобразно изискуемото качество и количество и в уговорения срок, Възложителят трябва да заплати на Доставчика дължимата сума по цената (цените), вписана/и в Ценовата таблица в РАЗДЕЛ Б: ЦЕНИ И ДАННИ от този Договор и повторена в Поръчката (Поръчките).
- 6.2. След доставка на стоките, Доставчикът изготвя приемо-предавателен протокол и го предоставя на Възложителя за одобрение.
- 6.3. Плащането се извършва в четиридесет и пет дневен срок от датата на представяне от Доставчика на коректно съставена фактура в резултат на подписан без възражения приемо-предавателен протокол.
- 6.4. Контактите между Възложителя и Доставчика във връзка с ежедневното изпълнение на Договора трябва да се осъществяват между Контролиращия служител или Представителя на контролиращия служител и Доставчика.

- 6.5. Възложителят може да задържи плащане или да прихване суми срещу насрещни дължими суми без допълнителни разходи за него, в случай че има основание за това.
- 6.6. Всички суми, посочени в Договора, са без ДДС, освен ако изрично не е посочено друго. ДДС, което се дължи по повод на тези суми, се начислява допълнително към тях.
- 6.7. Задържането и освобождаването на Гаранцията за изпълнение на Договора се осъществява съобразно условията и сроковете, посочени в Раздел В: Специфични условия на договора.

7. КОНФИДЕНЦИАЛНОСТ

- 7.1. Освен с писмено съгласие на другата страна, никоя от страните не може да използва договора или информация, придобита по повод на договора, за цели извън изрично предвидените в договора.
- 7.2. Освен с писмено съгласие на другата страна, никоя страна не може по време на договора или след това да разкрива и/или да разрешава разкриването на трети лица на всякаква информация, свързана с дейността на другата страна, както и друга конфиденциална информация, която е получена или е могла да бъде получена по време на договора.
- 7.3. В случай, че Възложителят поиска, Доставчикът прави необходимото така, че неговите служители или подизпълнители да поемат директни задължения към Възложителя по повод на конфиденциалността във форма, приемлива за Възложителя.

8. ПУБЛИЧНОСТ

Освен ако не е необходимо за подписването или е уговорено като необходимо за изпълнението на договора, Доставчикът не публикува по своя инициатива и не разрешава публикуването, заедно или с друго лице, на информация, статия, снимка, илюстрация или друг материал от какъвто и да е вид по повод на договора или дейността на Възложителя преди предварителното представяне на материала на Възложителя и получаването на неговото писмено съгласие. Такова съгласие от Възложителя важи само за конкретното публикуване, което е изрично поискано.

9. СПЕЦИФИКАЦИЯ

- 9.1. Доставчикът се задължава да изпълнява доставките съгласно Раздел А: Техническо задание – предмет на договора, спецификациите, чертежите, мострите или други описания на доставките, част от договора.
- 9.2. Ако Доставчикът изпълни доставки, които не отговарят на изискванията на договора, Възложителят може да откаже да приеме тези доставки и да търси обезщетение за претърпени вреди и пропуснати ползи. Възложителят може да предостави на Доставчика възможност да повтори изпълнението на неприетите доставки преди да потърси други доставчици.

10. ДОСТЪП И ИНСПЕКТИРАНЕ

Възложителят има право да инспектира в подходящо време съоръженията и сградите на Доставчика, както и помещенията на Поддоставчиците, за производство на Стоките. За тази цел Доставчикът трябва да осигури достъп на Възложителя до своите помещения.

11. ЗАГУБА ИЛИ ПОВРЕДА ПРИ ТРАНСПОРТИРАНЕ

11.1. Доставчикът трябва да уведоми Възложителя за всяка загуба или повреда на Стоките, включително частична загуба, дефекти или невъзможност да достави цялата или част от партидата.

11.2. Рискът от случайно повреждане или погиване – пълно или частично - на Стоките при транспортирането им, включително до мястото на доставка и предаването им на Възложителя се носи от Доставчика.

12. ОПАСНИ СТОКИ

12.1. Всяка информация, притежавана от или на разположение на Доставчика, която се отнася до всякакви потенциални опасности при транспортиране, предаване или използване на доставяните Стоки, трябва незабавно да бъде съобщена на Възложителя.

12.2. Доставчикът трябва да предостави подробна информация за всички рискове за персонала на Възложителя, произтичащи от специфичното използване на Стоките, предмет на настоящия договор.

12.3. Доставчикът трябва да маркира опасните Стоки с международен символ(и) за опасност и да изпише името на материала им на български език. Транспортните и всички други документи трябва да включват декларация относно опасността и наименованието на материала на български език. Стоките трябва да бъдат придружавани от информация за възможни аварийни ситуации на български език под формата на писмени инструкции, етикети или означения. Доставчикът трябва да спазва изискванията на българското законодателство и на международните споразумения, свързани с пакетиранието, поставянето на етикети и транспортирането на опасните Стоки.

12.4. Доставчикът трябва да представи инструкции за безопасно използване на всички Стоки, доставяни на Възложителя или използвани от Доставчика или от неговите Поддоставчици на обекта. Инструкциите трябва да включват минимум следното.

12.4.1. информация за опасностите от използване на Стоките;

12.4.2. оценка на риска от използване на Стоките;

12.4.3. описание на контролните мерки, които трябва да се вземат;

12.4.4. подробности за необходимо предпазно облекло;

- 12.4.5. подробности за максималните граници на излагане на открито или за приложимите стандарти на излагане на открито, приложими за съответния материал;
 - 12.4.6. всякакви препоръки за следене на здравното състояние;
 - 12.4.7. препоръки, свързани с осигуряване, поддръжка, почистване и тестване на респираторно защитни и на вентилационни съоръжения.
 - 12.4.8. препоръки за боравене с отпадъци, включително и начини на депониране.
- 12.5. Информацията, която Доставчикът предоставя по горепосочените точки, трябва да се изпраща преди доставката на Стоките.

13. ДОСТАВКА

- 13.1. Стоките трябва да се доставят от Доставчика до мястото, посочено в Договора или в поръчката, освен ако писмено не е уговорено друго между страните.
- 13.2. Собствеността и рискът от повреждане или загуба на Стоките се носи от Доставчика до тяхното доставяне на мястото, посочено в Договора или в Поръчката (поръчките), и приемане от оторизиран представител на Възложителя.
- 13.3. Доставчикът трябва да предприеме необходимите действия всички Стоки да бъдат надлежно пакетирани, така че да достигнат местоназначението си в добро състояние. Всички Стоки трябва да бъдат доставяни и разтоварвани на мястото, на датата и в часа, посочени в Поръчката (поръчките) или в Договора.
- 13.4. Всички Стоки, доставяни на Възложителя, трябва да се придружават от известие за доставка, съдържащо Ком. номера на Поръчката (поръчките) и Спецификацията (спецификациите). Известието за доставка трябва да бъде подписано от Възложителя като доказателство за приемането на Стоките.
- 13.5. Датата (датите) и часът на доставка на Стоките трябва да бъдат определени в Поръчката (поръчките), освен ако не е уговорено друго между страните. Часът на доставка се определя от моментните обстоятелства, освен ако изрично не е уговорено друго между страните. Доставчикът трябва да предостави инструкции или всякаква друга необходима информация, които да позволят на Възложителя да приеме доставката на Стоките.
- 13.6. Възложителят си запазва правото да отмени всяка Поръчка или всяка неизпълнена част от нея, в случай, че Доставчикът не достави поръчаните Стоки на уговорената дата. В случай на необходимост от повторно поръчване Възложителят може да поръча Стоките от друг доставчик, като всички допълнителни разходи, произтичащи от това, се поемат от Доставчика.

- 13.7. Количествата доставяни Стоки трябва да отговарят на съответните количества, поръчвани от Възложителя освен ако не е уговорено друго. Възложителят може по свое усмотрение да приеме или не частична доставка на Стоките.
- 13.8. Когато Доставчикът изисква от Възложителя да връща опаковките на Стоките, разходите по връщането се поемат от Доставчика. Разходите по връщането се възстановяват на Възложителя в срок до 30 (тридесет) дни, считано от датата на изпращане на опаковките от страна на Възложителя.
- 13.9. Когато Доставчикът доставя Стоките с МПС, наличните празни опаковки могат да бъдат върнати със същото МПС. Всички опаковки, които подлежат на връщане, трябва да бъдат маркирани като такива.

14. ГАРАНЦИЯ ЗА КАЧЕСТВО

- 14.1. Доставчикът гарантира, че качеството на Стоките съответства на изискванията на действащото българско законодателство към момента на доставка на Стоките, както и на спецификациите към договора.
- 14.2. Освен ако друго не е уговорено, без да се ограничават други негови права, Доставчикът трябва във възможно най-кратък срок, но не повече от 10 (десет) дни от датата на уведомяване от страна на Възложителя за дефект или неизпълнение на задължения по Договора, да поправи или замени всички Стоки, които са били или са станали дефектни в срок от 12 (дванадесет) месеца от датата на пускането им в експлоатация или 18 (осемнадесет) месеца от датата на доставянето им. Срокът се удължава пропорционално, ако подобни дефекти се появят след подмяната при правилна експлоатация и се дължат на дефектен дизайн, на погрешни инструкции от страна на Доставчика, или Стоките са некачествени или дефектни поради начина на производство, или има друго нарушение на дадените гаранции на Възложителя.
- 14.3. В случай, че Доставчикът не поправи даден дефект или не подмени дадени дефектни Стоки в срок до 10 (десет) дни от датата на уведомяване от страна на Възложителя, то Възложителят може да поправи или по собствено усмотрение да подмени тези стоки за сметка на Доставчика.

15. ПРАВО НА ОТКАЗ

- 15.1. В случай, че Доставчикът достави Стоки, които не съответстват на уговореното по този Договор и на Поръчката (поръчките), независимо дали по качество или по количество, или не са годни да се ползват съобразно целите на Договора или по друг начин не съответстват на уговореното в Договора, Възложителят, без да се ограничават други негови права, има правото да откаже приемането на тези Стоки.
- 15.2. Възложителят може да предостави възможност на Доставчика да замени неприетите Стоки с други, съответстващи на Договора и Поръчката (поръчките), преди да ги закупи от друго място.
- 15.3. Възложителят връща на Доставчика всички неприети Стоки за негова сметка.

16. ОБРАЗЦИ И МОСТРИ

- 16.1. Доставчикът трябва при поискване от страна на Възложителя да предостави образци, мостри и инструкции за ползване на Стоките. Подобно предоставяне по никакъв начин не освобождава Доставчика от неговите отговорности по Договора.
- 16.2. Доставчикът не трябва да се отклонява от нито една одобрена мостра или образец, без предварително да е получил писмено съгласие за това от страна на Възложителя.

17. ДОСТЪП ДО ОБЕКТА И СЪОРЪЖЕНИЯТА

- 17.1. Ако това е необходимо за изпълнението на предмета на Договора, Възложителят трябва да предостави достъп до обект на оторизирани представители на Доставчика. Достъпът се предоставя след предварително предизвестие от страна на Доставчика.
- 17.2. Доставчикът предприема необходимите действия неговите служители да не навлизат в други части на Обекта и да ползват само посочените от Възложителя пътища, маршрути и сгради.

18. ЗАСТРАХОВАНЕ И ОТГОВОРНОСТ

- 18.1. Доставчикът носи пълна имуществена отговорност за вреди, причинени по повод изпълнението на договора, както следва:

- 18.1.1. Нараняване или смърт на някое лице (служител на Възложителя, служител на Доставчика или наето от него лице или на трети лица при или във връзка с изпълнението на договора;

- 18.1.2. Повреда или погиване имуществото на Възложителя или на трети лица при или във връзка с изпълнението на договора.

Тази отговорност обхваща и претенциите на трети лица, съдебни процедури, имуществени и/или неимуществени вреди, разноски и всякакви други разходи, свързани с гореизложеното.

- 18.2. Доставчикът следва да притежава всички задължителни застраховки, съгласно действащата нормативна уредба, както и поддържа валидни застраховки за своя сметка за срока на договора.
- 18.3. Застрахователните полици се представят на Възложителя при поискване.

19. ПРЕОТСТЪПВАНЕ И ПРЕХВЪРЛЯНЕ НА ЗАДЪЛЖЕНИЯ

- 19.1. Договорът не може да бъде прехвърлен или преотстъпен като цяло на трето лице.

20. РАЗДЕЛНОСТ

В случай, че някоя разпоредба или последваща промяна в договора се окаже недействителна, останалите разпоредби продължават да бъдат валидни и подлежащи на изпълнение.

21. ПРЕКРАТЯВАНЕ

21.1. Възложителят може (без да се накърняват други права или задължения по договора) да прекрати договора без каквито и да е компенсации или обезщетения с писмено известие до Доставчика при следните обстоятелства:

21.1.1. ако Доставчикът и/или служителите на Доставчика виновно и/или нееднократно предоставят невярна информация или сведения, значително нарушат правилата за безопасност и здраве при работа, продължително и/или съществено не изпълняват задълженията си по договора.

21.1.2. ако за Доставчика е открито производство по несъстоятелност.

21.2. Всяка страна има право едностранно да прекрати Договора изцяло или отчасти, в случай че другата страна е в неизпълнение на Договора и не поправи това положение в четиринадесетдневен срок от получаването на писмено уведомление за това неизпълнение от изправната страна.

21.3. В случай, че Възложителят прекрати Договора поради неизпълнение от страна на Доставчика, то Възложителят има право да задържи изцяло гаранцията за изпълнение, внесена от Доставчика.

21.4. Възложителят има право да прекрати договора с едномесечно писмено предизвестие. Възложителят не носи отговорност за разходи след срока на предизвестията.

21.5. Страните могат да прекратят договора по всяко време по взаимно съгласие.

21.6. Прекратяването на договора не влияе на правата на всяка от страните, възникнали преди или на датата на прекратяване. При прекратяване на договора всяка страна връща на другата цялата информация, материали и друга собственост.

21.7. При изтичане или прекратяване на договора Доставчикът се задължава да съдейства на нов Доставчик за поемане изпълнението на договор. Направените от Доставчика разходи за това се поемат от Възложителя, след неговото предварително одобрение.

22. ПРИЛОЖИМО ПРАВО

Към този договор ще се прилагат и той ще се тълкува съобразно разпоредбите на българското право.

23. ФОРС МАЖОР

23.1. При възникване на форсмажорни обстоятелства по смисъла на чл.30б от Търговския закон на Република България, водещи до неизпълнение на договора страната, която се позовава на такова обстоятелство трябва да уведоми другата в какво се състои непреодолимата сила и възможните последици от нея за изпълнението на договора.

Страните трябва да направят това уведомление до 3 (три) дни от настъпването на обстоятелствата.

24. ЗАЩИТА НА ЛИЧНИТЕ ДАННИ

24.1. В съответствие с изискванията, заложи в Общия Регламент за защита на личните данни (Регламент (ЕС) 2016/679) (Регламента), пораждащ пряко действие, считано от 25.05.2018г.:

24.2. Изпълнителят, в качеството си на обработващ личните данни, предоставени му от Възложителя – администратор на лични данни, по силата на настоящия договор, няма право да включва друг обработващ данните без предварителното конкретно или общо писмено разрешение на Възложителя. В случай на общо писмено разрешение, Изпълнителят е длъжен да информира Възложителя за всякакви планирани промени за включване или замяна на други лица, обработващи данни, като по този начин даде възможност на Възложителя да оспори тези промени.

Във връзка с обработването на лични данни Изпълнителят е длъжен:

а) да обработва личните данни само по документирано нареждане на Възложителя;

б) да гарантира, че лицата, оправомощени да обработват личните данни, са поели ангажимент за поверителност или са задължени по закон да спазват поверителност;

в) да вземе всички необходими мерки съгласно чл. 32 от Регламента, гарантиращи сигурността на обработването на данните;

г) да спазва условията за включване на друг обработващ лични данни;

д) като взема предвид естеството на обработването, да подпомага Възложителя, доколкото е възможно, чрез подходящи технически и организационни мерки при изпълнението на задължението му като администратор да отговори на искания за упражняване на предвидените в глава III от Регламента права на субектите на данни;

е) да подпомага Възложителя да гарантира изпълнението на задълженията съгласно чл. 32—36 от Регламента, като отчита естеството на обработване и информацията, до която е осигурен достъп на Изпълнителя - обработващ лични данни;

ж) да заличи или върне на Възложителя всички лични данни след приключване на услугите по обработване и да заличи съществуващите копия, за което да представи на Възложителя декларация;

з) да осигури достъп на Възложителя до цялата информация, необходима за доказване на изпълнението на посочените тук задължения, да съдейства при извършването на одити, включително проверки, от страна на Възложителя или друг одитор, оправомощен от Възложителя;

и) незабавно да уведоми Възложителя, ако счита, че дадено нареждане нарушава Регламента или други разпоредби относно защитата на данни.

24.3. В случай, че Изпълнителят - обработващ лични данни, включва друг обработващ лични данни за извършването на специфични дейности по

обработване от името на Възложителя, на това друго лице се налагат същите задължения за защита на данните, както задълженията между Възложителя и Изпълнителя, предвидени в настоящия договор и по-специално, да предостави достатъчно гаранции за прилагане на подходящи технически и организационни мерки, така че обработването да отговаря на изискванията на Регламента. Когато другият обработващ лични данни не изпълни задължението си за защита на данните, първоначалният обработващ данните продължава да носи пълна отговорност пред Възложителя за изпълнението на задълженията на този друг обработващ лични данни.

25. АНТИКОРУПЦИОННА КЛАУЗА

- 25.1. При изпълнение на настоящия договор, страните се задължават да спазват стриктно приложимите закони, забраняващи подкупването на лица, заемащи публични длъжности, и физически лица, търговията с влияние, прането на пари, които по-конкретно могат да доведат до недопускане до обществена поръчка, включително Закона за чуждестранните корупционни практики на САЩ от 1977 г.; Закона за подкупите на Обединеното Кралство от 2010 г., Френския антикорупционен закон „Сапен“ от 2016 г., както и Закона за противодействие на корупцията и за отнемане на незаконно придобитото имущество, Закона за мерките срещу изпиране на пари, както и всички други приложими нормативни и административни актове.
- 25.2. Страните се задължават да внедрят и изпълняват всички необходими и разумни политики и мерки с цел предотвратяване на корупция.
- 25.3. Изпълнителят декларира, че доколкото му е известно, законните му представители, директори, служители, представители и всяко лице, което извършва услуги, съгласно този договор за или от името на Възложителя и/или други дружества от групата Веолия, не е и няма пряко или косвено да предлага, дава, съгласява се да дава, разрешава, иска или приема даването на пари или друга облага, или да предоставя предимство или подарък на лице, компания или предприятие, включително държавни чиновници или служители, представители на политически партии, кандидати за политически длъжности, лице, заемащо длъжност в административен орган или орган на законодателната или съдебна власт, за или от името на страна, държавна агенция или държавна компания, длъжностно лице от публична организация или международна организация, за целите на корупционно влияние върху такова лице в заеманата от него служебна длъжност, или за целите на възнаграждаване на или склоняване към неточно изпълнение на съответно задължение или дейност от лице, за да се постигне или запази даден бизнес за Възложителя и/или други дружества от групата Веолия или да се извлече полза при осъществяването на бизнес за Възложителя и/или други дружества от групата Веолия.
- 25.4. Изпълнителят приема да уведомява Възложителя за всяко нарушаване на условие от този член в разумен срок.
- 25.5. В случай че Възложителят уведоми Изпълнителят, че има основателни причини да счита, че Изпълнителят е нарушил условие от този раздел:
 - 25.5.1. Възложителят има право да спре изпълнението на настоящия Договор без предизвестие, доколкото Възложителят счита за необходимо да разследва съответното поведение, без това да води до възникването на каквито и да било задължения или отговорност пред Изпълнителят за такова спиране;
 - 25.5.2. Изпълнителят се задължава да предприеме всички разумни стъпки, за да предотврати загубата или унищожаването на документални доказателства във връзка със съответното поведение.
- 25.6. Ако Изпълнителят наруши някое условие на настоящия раздел:

- 25.6.1. Възложителят може незабавно да прекрати този Договор без предизвестие и без да има каквито и да било задължения.
- 25.6.2. Изпълнителят се задължава да обезщети Възложителя, до максималната степен, позволена от закона, за загуби, вреди или разходи, понесени от Възложителя, възникващи от такова нарушение.

	<p>шасито с максимален дебит от минимум 400 литра/минута и работно налягане в интервала от 3 до 5 бара.</p> <p>2. Хидрофорна система за питейни нужди с дебит от 3 до 10 м³/час в зависимост от напора /до 70 метра/ захранвана от независим генератор с минимална мощност 5kW.</p> <p>Системата да е оборудвана с: воден филтър; защитен клапан на помпения агрегат, автоматично изключващ и включващ помпения агрегат в диапазона от 3 до 5 бара; управление на дебита на водната помпа да става посредством защитен контролен панел.</p> <p>3. Трансферна помпа за питейни нужди за пълнене на цистерната на новата надстройка водоноска от друга цистерна.</p>	<p>шасито с дебит от 400 литра/минута и работно налягане в интервала от 3 до 5 бара.</p> <p>2. Хидрофорна система за питейни нужди с дебит от 3 до 10 м³/час, при напора до 70 метра, захранвана от независим генератор с мощност 6,5kW.</p> <p>Системата е оборудвана с:</p> <ul style="list-style-type: none"> • воден филтър; • защитен клапан на помпения агрегат, автоматично изключващ и включващ помпения агрегат в диапазона от 3 до 5 бара; • управление на дебита на водната помпа става посредством защитен контролен панел. <p>3. Наличие на трансферна помпа за питейни нужди за пълнене на цистерната на новата надстройка водоноска от друга цистерна.</p>
Пълнене и изпразване на резервоара:		
7.	Горно пълнене – с тръбопровод с диаметър DN50 и монтирани спирателни кранове, завършващи в обща хоризонтално разположена тръба с диаметър DN50 с монтиран спирателен кран на нея, присъединителна резба 2" и разположена на височина от 1 до 1,5 метра от контактната настилка на автомобила.	Горно пълнене чрез тръбопровод с диаметър DN50 и монтирани спирателни кранове, завършващи в обща хоризонтално разположена тръба с диаметър DN50 с монтиран спирателен кран на нея, присъединителна резба 2" е разположена на височина от 1,2 метра от контактната настилка на автомобила.
8.	Изпразване - гравитационно чрез кран, разположен в задната част на цистерната DN50.	Изпразване - гравитационно чрез кран, разположен в задната част на цистерната DN50.
9.	Допълнителен вход преди помпения агрегат за захранване на функциите на помпата от външен източник DN50 със спирателен кран от неръждаема стомана и присъединителна резба 2".	Допълнителен вход преди помпения агрегат за захранване на функциите на помпата от външен източник DN50 със спирателен кран от неръждаема стомана и присъединителна резба от 2".
10.	Спирателен кран преди помпения агрегат и допълнителния вход, спиращ водния поток от цистерната.	Спирателен кран преди помпения агрегат и допълнителния вход, спира водния поток от цистерната.
11.	Допълнителен вход на трансферната помпа за захранване на функциите на помпата с вода от външна цистерна, DN50 със спирателен кран от неръждаема стомана и присъединителна резба 2".	Допълнителен вход на трансферната помпа за захранване на функциите на помпата с вода от външна цистерна, DN50 със спирателен кран от неръждаема стомана и присъединителна резба 2".
12.	Модул за точене на питейна вода /разположен под най-ниската точка на цистерната/ от цистерната, хоризонтално разположен по дължина в задната част на автомобила със симетрично разположени едно от друго по цялата му дължина 4 броя спирателни кранчета от неръждаема стомана.	Модул за точене на питейна вода, който е разположен под най-ниската точка на цистерната. Хоризонтално е разположен по дължината в задната част на автомобила със симетрично разположени едно от друго по цялата му дължина 4 броя кранчета от неръждаема стомана.
13.	Кранове/точки за източване на водата	Кранове за източване на водата през

	през зимата от всички помпи и ниски точки на тръбопроводите.	зимата от всички помпи и ниски точки на тръбопроводите.
Система за миене в движение на автомобила:		
14.	2 бр. струйници за миене в предната част на автомобила, разположени един от ляво и един от дясно;	2 бр. струйници за миене са разположени в предната част на автомобила. Един от ляво и един от дясно;
15.	Управление на струйниците и включването и изключването им да е от контролния панел в кабината на автомобила.	Управление на струйниците и включването и изключването им е от контролния панел в кабината на автомобила.
16.	Трипътен кран (ръчно задвижван), който да пренасочва водният поток от маркуча към струйниците на камиона монтиран след помпения агрегат.	Трипътен кран, ръчно задвижван, който пренасочва водният поток от маркуча към струйниците на камиона монтиран след помпения агрегат.

EUROMARKET

ДЕКЛАРАЦИЯ

Долуподписаната в качеството ми на
Председател на Съвета на директорите и представляващ **ЕВРОМАРКЕТ**
КЪНСТРАКШЪН ЕАД, с ЕИК 131433890 - участник в публично състезание за
възлагане на обществената поръчка с предмет: „Доставка на нова надстройка водоноска и
монтаж на надстройката на съществуващо товарно шаси” с № ТТ001847, на Възложителя
Софийска вода АД,

ДЕКЛАРИРАМ, че:

На 17.07.2019 г. наш служител Георги Георгиев Заричинов е извършил оглед на
товарно шаси **Iveco**, модел **Stralis AD190S36** в база на Софийска вода АД с адрес: ПСОВ
Кубратово.

Във връзка с горепосоченото, ако бъдем избрани за изпълнител ще изпълним
дейностите по монтажа на водоноската на шасито във вида в който е последното.

Евромаркет Кънстракшън ЕАД е в състояние да изпълни следните условия:

А. съобразил е товарносимостта, конструкцията и окачването на товарното шаси **Iveco**
Stralis AD190S36 с конструкцията и тежестта на максимално натоварена, заредена и
оборудвана надстройка водоноска.

Б. съобразил е параметрите на съществуващият дизелов двигател и ПТО с
максималната мощност и въртящ момент потребляеми от новата надстройка. В
изчислителните сметки на компановката на новата надстройка водоноска с товарното
шаси **Iveco Stralis AD190S36** има заложен минимален запас от мощност на двигателя от
26% при работа на номинални обороти, който да удовлетворява работата на
надстройката на максимална мощност.

С. да извърши профилактика и ремонт на ПТО на товарното шаси **Iveco Stralis**
AD190S36

Приложение: изчислителните сметки доказващи декларираните условия.

Дата 31.07.2019 г.

Следва знак
ИНСТИТУТ ЗА ТУРСКИ СТАНДАРТИ

(C)
ПРОЕКТНИ СМЕТКИ
ЗА ТОВАРНИ ПРЕВОЗНИ СРЕДСТВА С ДВЕ ОС.

Сметки за каса на надстройка / Дължина на резервоар

$$L_{\text{макс.}} = C1 + C3 + 600 = 2758 + 1820 + 600 = 5178 \text{ мм}$$

$$L_{\text{мин.}} = C1 + C3 = 2758 + 1820 = 4578 \text{ мм}$$

Избрана каса на надстройка / Дължина на резервоара $L = 4578 \text{ мм}$

$$b = C1 - L/2 = 2758 - 2289 = 469 \text{ мм}$$

Сметки за полезно натоварване (G_i)

$$G_{II} = G - G_N = 19000 - 8545 = 10455 \text{ кг.}$$

$$G_{I2} = \frac{2A \cdot \frac{K - R_N}{2A - C1 + C2}}{9000} = \frac{9000 \cdot \frac{11500 - 3918}{9000 - 2758 + 1820}}{9000} = 8464 \text{ кг}$$

$$G_{I3} = \frac{2A \cdot \frac{P_K - P_N}{C1 - C2}}{9000} = \frac{9000 \cdot \frac{7500 - 4627}{2758 - 1820}}{9000} = 27569 \text{ кг}$$

Най-малката стойност $G_I = 8464 \text{ кг.}$

Контрол на полезно натоварване и товарите на осите в натоварено състояние

Натоварване на предната ос поради полезен товар

$$P_I = \frac{G_I \times b}{A} = \frac{8463,8 \times 469}{4500} = 882 \text{ кг}$$

Тегло на предна ос в натоварено състояние

$$P = P_I + P_N = 882 + 4627 = 5509 \text{ кг}$$

Натоварване на задната ос поради полезно натоварване

$$R_I = \frac{G_I \times (A - b)}{A} = \frac{8463,8 \times 4500 - 469}{4500} = 7582 \text{ кг}$$

Тегло на задна ос в натоварено състояние

$$R = R_I + R_N = 7582 + 3918 = 11500 \text{ кг}$$

$$R \leq R_K$$

$$P \leq P_K$$

Сметките са правилни с оглед на $11500 \leq 11500$ и $5509 \leq 7500$

Контрол на обема на резервоара

$$v = \frac{G_I}{d} = \frac{8000}{1} = 8000 \text{ lt}$$

$$10\% \text{ въздушен дял } v = 0,1 \times v = 0,1 \times 8000 = 800 \text{ lt}$$

$$\text{Максимален обем на резервоара } V_a = v + v = 8000 + 800 = 8800 \text{ lt}$$

$$\text{Наличен обем на резервоара } V_m = T_k \times L = 196 \times 45 = 8820 \text{ lt}$$

Наличен обем на резервоара $V_m < \text{Максимален обем на резервоара } V_a$

С оглед на $V_m < V_a$

Стабилност на резервоара: Подходящ с оглед на $x/y = 1684 / 2164 = 0,778189 < 1$

Долуподписаният _____ притежател на Потвърждение _____, издадено на _____, от Дирекция „Консулски отношения“ - Министерство на външните работи на Република България, удостоверявам верността на направения от мен превод от турски на български език на приложения документ. Преводът се състои от 2 страници.

Бланка на „Тисан“

Тисан Янгин вe Хизмет Араджларъ Санайи вe Тиджарет ООД Шти

Софийска Вода АД: R1.TD19.0703.01

Воден резервоар с водна помпа

Декларация за силово изискване:

Шаси: Iveco Stralis AD190S36 Двигател 360PS (Еуро 5) Максимална мощност 265 kw
(360 конски сили)
Регулирано до 228 KW @ 1300
оборота в минута

Горна конструкция: Tisan 8000 воден резервоар

- Водна помпа CN10 150 1500 л/мин @ 10 бара

Общо силово изискване @ 1300 оборота в минута/двигател 60 KW (приблизително 26%)
Нетна налична мощност на двигателя @1300 оборота в минута 205 KW

Наличната нетна мощност от 205 KW е приблизително 90% от брутната мощност на двигателя (228 KW);

Действителното силово изискване от 60 KW във връзка с брутната мощност на двигателя (228 KW) е изходяща мощност от приблизително 26%.

31.07.2019

ТИСАН

Ерджан Ташкин

Механоинженер

Общински превозни средства

Печат на Тисан Янгин вe Хизмет Араджларъ Санайи вe Тиджарет ООД Шти.

Казъм Карабекир Мах. 6914, улица номер: 4, Торбалъ-Измир,

Тел.: 0232 864 13 10 (единен телефон) Факс: 0232 864 13 15

Торбалъ Верги Дайреси – 845 002 7993

Февзи Чакмак Мах. Бекир Сайдам Кад. Номер: 98 Панкар/Торбалъ/Измир/Турция

Тел.: (0.232.) 864 13 10 (единен телефон) Имейл: info@tisan.net Факс: (0.232.) 864 13 15

DIN EN ISO 9001:2000

Сертификат номер 25743

www.tisan.net

СЕ

Нотифициран орган 1015

Долуподписаната _____, удостоверявам верността на извършения от мен превод от английски език на ~~ръдларски~~ език на приложения документ. Преводът се състои от 1 страница.



TÜRK STANDARDLARI ENSTİTÜSÜ

(C)

İKİ DİNGİLLİ YÜK TAŞIYAN ARAÇLAR İÇİN
PROJE HESAPLARI

ВЯРНО С ОРНИТОВАНА

ÜST YAPI KASA/TANK UZUNLUK HESABI

$$\begin{aligned} L_{\max} &= C1+C3+600 = 2758 + 1820 + 600 \\ L_{\min} &= C1+C3 = 2758 + 1820 \\ \text{Seçilen Üst Yapı Kasa/Tank Boyu } L &= 4578 \text{ mm} \\ b &= C1-L/2 = 2758 - 2289 \end{aligned}$$

FAYDALI YÜK HESABI (G_i)

$$\begin{aligned} G_{i1} &= G-G_N = 19000 - 8545 = 10455 \text{ kg} \\ G_{i2} &= 2A \frac{K-R_N}{2A-C1+C2} = 9000 \frac{11500 - 3918}{9000 - 2758 + 1820} = 8464 \text{ kg} \\ G_{i3} &= 2A \frac{P_K-P_N}{C1-C2} = 9000 \frac{7500 - 4627}{2758 - 1820} = 27569 \text{ kg} \end{aligned}$$

En Küçük olan G_i = 8464 kg

FAYDALI YÜK İLE YÜKLÜ DURUMDA DİNGİL YÜKLERİNİN KONTROLÜ

Faydalı Yük sebebiyle ön dingile gelen yük

$$P_i = \frac{G_i \times b}{A} = \frac{8463,8 \times 469}{4500} = 882 \text{ kg}$$

Ön dingil yüklü ağırlığı

$$P = P_i + P_N = 882 + 4627 = 5509 \text{ kg}$$

Faydalı Yük sebebiyle arka dingile gelen yük

$$R_i = \frac{G_i \times (A-b)}{A} = \frac{8463,8 \times 4500 - 469}{4500} = 7582 \text{ kg}$$

Arka dingil yüklü ağırlığı

$$R = R_i + R_N = 7582 + 3918 = 11500 \text{ kg}$$

$$R \leq R_K \quad P \leq P_K$$

$$11500 \leq 11500 \text{ ve } 5509 \leq 7500 \text{ OLDUĞUNDAN HESAPLAR DOĞRUDUR}$$

TANK HACİM KONTROLÜ

$$\begin{aligned} V &= G_i / d = 8000 / 1 = 8000 \text{ lt} \\ \%10 \text{ Hava Payı } v &= \%10 \times V = 0,1 \times 8000 = 800 \text{ lt} \\ \text{Azami Tank Hacmi } V_a &= V + v = 8000 + 800 = 8800 \text{ lt} \\ \text{Mevcut Tank Hacmi } V_m &= T_k \times L = 196 \times 45 = 8820 \text{ lt} \\ \text{Mevcut Tank Hacmi } V_m &< \text{Azami Tank Hacmi } V_a \quad V_m < V_a \text{ olduğundan uygundur} \\ \text{Tank Stabilitesi: } X / \gamma &= 1684 / 2164 = 0,778189 < 1 \text{ olduğundan uygundur} \end{aligned}$$

TİSAN

TİSAN YANGIN ve HİZMET ARAÇLARI SAN. VE TİC. LTD. ŞTİ.

ОРИГИНАЛ

- GERİ DÖNÜŞÜMLÜ ÇÖP KONTEYNER YIKAMA ARACI
- HİDROSTATİK YOL YIKAMA MAKİNASI
- VAKUMLU YOL SÜPÜRME ARACI
- ELEKTRİKLİ HİZMET ARACI
- HİDROSTATİK YOL SÜPÜRME MAKİNASI
- GERİ DÖNÜŞÜM VE KAZANIM SİSTEMLİ

Sofiyska Voda AD : R1.TD19.0703.01

Water tanker with water pump

Declaration of power requirement :

Chassis : Iveco Stralis AD190S36 Engine 360PS(Euro 5) max. Power 265 KW (360 HP)
Adjusted to 228 KW @ 1300 RPM

Superstructure : Tisan 8000 Water Tank
• Water pump CN10 150 1500 l/min @ 10 bar

Total power requirement @ 1300 rpm / engine 60 KW (approx. 26%)

Net available engine Power @ 1300 rpm 205 KW

The available net power of 205 KW is approx. 90% of the gross engine power (228 KW) ;
Actual power requirement of 60 KW in relation to gross engine power (228 KW)
output is approx. 26% only.

31.07.2019

TİSAN

Mechanical Engineer
Municipality Vehicles

DIN EN ISO 9001:2000
CERTIFICATE NO: 25743

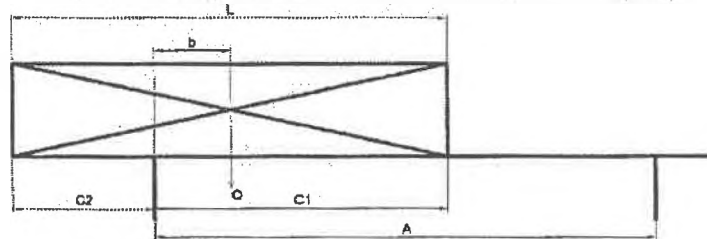


NOTIFIED BODY 1015

Следва знак
ИНСТИТУТ ЗА ТУРСКИ СТАНДАРТИ

ВЯРНО С ОРИГИНАЛА

(A)
ОБОБЩЕНИЕ НА ПРОЕКТНИТЕ СМЕТКИ
ЗА ТОВАРНИ ПРЕВОЗНИ СРЕДСТВА С ДВЕ ОСИ



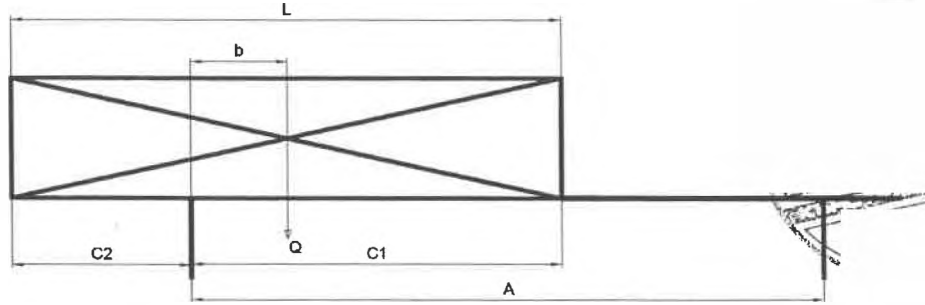
- G Максимално натоварено тегло: 19000 кг.
 G_N Нетно тегло: 8545 кг.
 G_S Тегло с голо шаси: 6370 кг.
 G_I Изчислена маса на натоварване: 8464 кг.
 G_K Маса на надстройката: 2100 кг.
 Q_I Маса на надстройката с максимална маса на натоварване ($G - G_S$): 12630 кг.
 R_N Маса на преден мост с надстройката и в движение: 4627 кг.
 R_{N_1} Маса на заден мост с надстройката и в движение: 3918 кг.
 R_I Натоварване на ос на преден мост от изчислената маса на натоварване 882 кг.
 R_{I_1} Натоварване на ос на заден мост от изчислената маса на натоварване: 7582 кг.
A Разстояние между ос на преден мост и ос на заден мост: 4500 мм
L Дължина на надстройката ($C_1 + C_2$): 4578 мм
C1 Разстояние между преден край на надстройката и ос на заден мост: 2758 мм
C2 Разстояние между заден край на надстройката и ос на заден мост: 1820 мм
C3 Разстояние между заден край на шасито и ос на заден мост: 1820 мм
b Разстояние между център на тежестта на надстройката и ос на заден мост: 469 мм
- P Изчислена макс. маса на преден мост: 5509 кг.
R Изчислена макс. маса на заден мост: 11500 кг.
 P_S Маса на преден мост на голо шаси: 4400 кг.
 R_S Маса на заден мост на голо шаси: 1970 кг.
 P_K Капацитет на предна ос: 7500 кг.
 R_K Капацитет на задна ос: 11500 кг.
K Разрешена макс. маса на мост: 11500 кг.
V Капацитет на резервоара: 8000 л
V 10% въздушен дял: 800 л
 V_A Максимален обем на резервоара: 8800 л
 V_M Наличен обем на резервоара: 8820 л
d Плътност на транспортираната течност: 1 кг./л
 T_k Сечение за тава: 192 дм³
X Височина от земята на оста, разделяща височината на резервоара на две: 1684 мм
 γ Разстояние между оси на задни външни гуми при пълен резервоар: 2164 мм



TÜRK STANDARDLARI ENSTİTÜSÜ

(A)
İKİ DİNGİLLİ YÜK TAŞIYAN ARACI
PROJE HESAPLARI ÖZETİ

PROJE C OPIHANA



G	Azami Yüklü Ağırlık	: 19000	kg	P	Hesapla Bulunan Azami Ön Aks Kütlesi	: 5509	kg
G _N	Net Boş Ağırlık	: 8545	kg	R	Hesapla Bulunan Azami Arka Aks Kütlesi	: 11500	kg
G _S	Çıplak Şasi Ağırlığı	: 6370	kg	P _S	Çıplak Şasi Ön Aks Kütlesi	: 4400	kg
G _i	Hesaplanan Yük Kütlesi	: 8464	kg	R _S	Çıplak Şasi Arka Aks Kütlesi	: 1970	kg
G _K	Üst Yapı Kütlesi	: 2100	kg	P _K	Ön Dingil Kapasite	: 7500	kg
Q _i	En Fazla Yük Kütlesi ile Beraber Üst Yapı Kütlesi (G - G _S)	: 12630	kg	R _K	Arka Dingil Kapasite	: 11500	kg
P _N	Ön Aks Üst Yapılı ve Yürür Vaziyetteki Kütlesi	: 4627	kg	K	İzin Verilen Aks Azami Kütle	: 11500	kg
R _N	Arka Aks Üst Yapılı ve Yürür Vaziyetteki Kütlesi	: 3918	kg	V	Tank Hacmi	: 8000	lt
P _i	Hesaplanan Yük Kütlesinden Ön Aksa Gelen Yük	: 882	kg	v	%10 Hava Payı	: 800	lt
R _i	Hesaplanan Yük Kütlesinden Arka Aksa Gelen Yük	: 7582	kg	V _a	Azami Tank Hacmi	: 8800	lt
A	Ön Aks Eksenini ile Arka Aks Eksenini Arasındaki Uzaklık	: 4500	mm	V _m	Mevcut Tank Hacmi	: 8820	lt
L	Üst Yapı Uzunluğu (C1 + C2)	: 4578	mm	d	Taşıyacak Sıvı Yoğunluğu	: 1	kg/lt
C1	Üst Yapı Ön Ucu ile Arka Aks Eksenini Arasındaki Uzaklık	: 2758	mm	Tk	Tava Kesiti	: 192	dm ³
C2	Üst Yapı Arka Ucu ile Arka Aks Eksenini Arasındaki Uzaklık	: 1820	mm	X	Tank Yüksekliğini İkiye Bölen Eksenini Yerden Yüksekliği	: 1684	mm
C3	Şase Arka Ucu ile Arka Aks Eksenini Arasındaki Uzaklık	: 1820	mm	y	Tank Dolu İken Aracın Arka Dış Lastiklerinin Eksenleri Arasındaki Uzaklık	: 2164	mm
b	Üst Yapı Ağırlık Merkezi ile Arka Aks Eksenini Arasındaki Uzaklık	: 469	mm				

EUROMARKET

ДЕКЛАРАЦИЯ

Долуподписаната **Боряна Георгиева Радева**, в качеството ми на
Председател на Съвета на директорите и представляващ **ЕВРОМАРКЕТ**
КЪНСТРАКШЪН ЕАД, с ЕИК 131433890 - участник в публично състезание за
възлагане на обществената поръчка с предмет: „Доставка на нова надстройка водоноска и
монтаж на надстройката на съществуващо товарно шаси” с № ТТ001847, на Възложителя
Софийска вода АД,

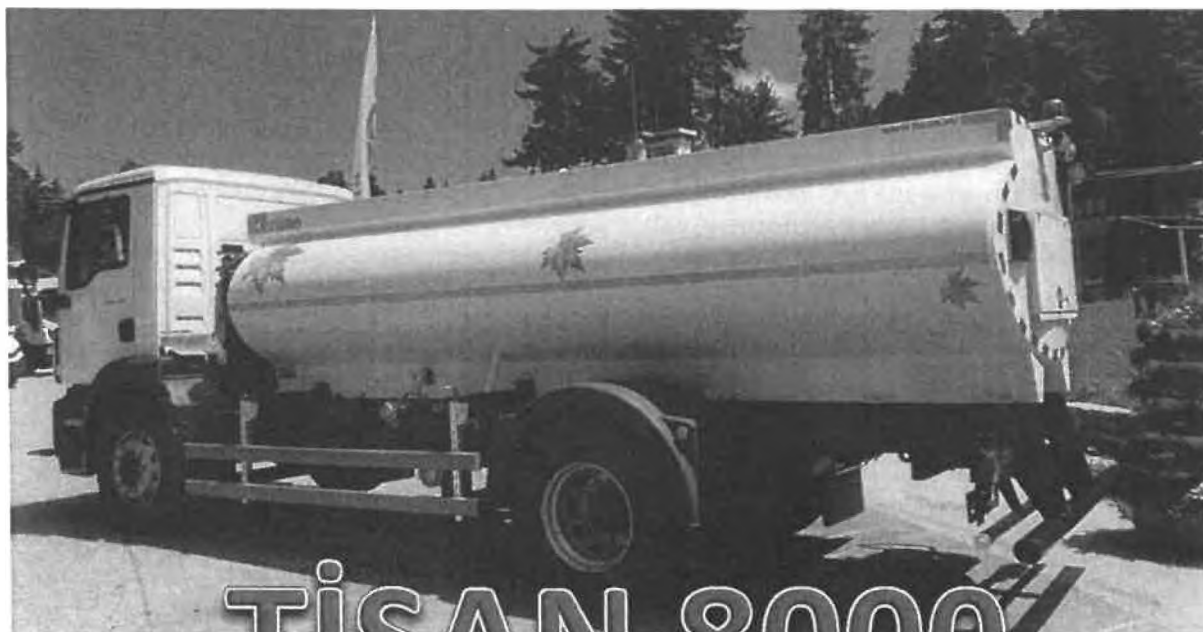
ДЕКЛАРИРАМ, че:

Ако бъдем избрани за Изпълнител по горепосочената тръжна процедура, при
предаване на новата надстройка водоноска ще предоставим сертификати /или копия от
тях/ за цистерната, тръбните разводки и спирателните карнове, че са направени от
неръждаема стомана предназначена за съхранение и транспорт на хранителни продукти.

Дата 31.07.2019 г.

TISAN

Цистерни с вместимост от 8000 литра за двуосни камиони



TISAN 8000

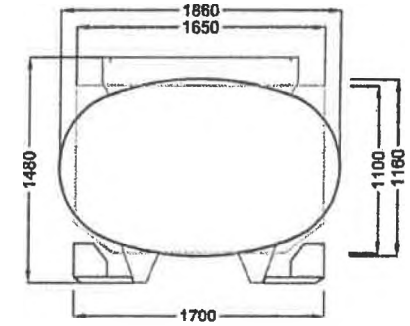
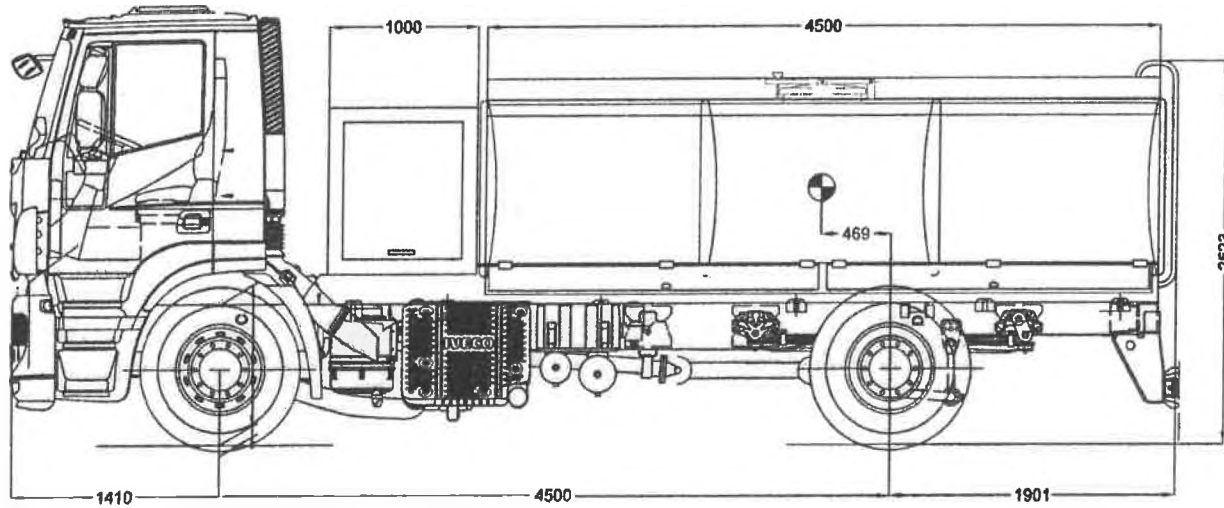
- Материал за изработка на цистерната - неръждаема стомана с дебелина 4мм, сертифицирана за хранителни продукти.
- Всички тръбни разводки и спирателни кранове на цистерната са изработени от неръждаема стомана сертифицирана за хранителни продукти;
- контролен люк с капак с отдушник;
- три броя успокоители от неръждаема стомана;
- Пълненете е чрез тръбопровод с диаметър DN50 и монтирани спирателни кранове, завършващи в обща хоризонтално разположена тръба с диаметър DN50 с монтиран спирателен кран на нея, присъединителна резба 2" и разположена на височина от 1,2м. от контактната настилка на автомобила. Изпразването е гравитационно чрез кран, разположен в задната част на цистерната DN50;
- Закрепване към шасито става чрез подрама от неръждаема стомана с интегрирани легла за цистерната;
- система за почистване с по 1 бр. миещи глави на всяка секция;
- секция за точене на питейна вода /разположен под най-ниската точка на цистерната/ от цистерната, хоризонтално разположен по дължина в задната част на автомобила със симетрично разположени едно от друго по цялата му дължина 4 броя спирателни кранчета от неръждаема стомана;
- 2 бр. струйници (дюзи) за миене в предната част на автомобила, разположени един от ляво и един от дясно. Управлението на струйниците (дюзите) и включването и изключването им се извършва от контролния панел в кабината на автомобила;



ОПЦИОННО ОБОРУДВАНЕ

- сандъци (шкафове), разположени по цялата дължина от двете страни на цистерната от неръждаема стомана със заключване от неръждаема стомана;
- изработването на цистерните и успокоителите от стомана;
- Стълба с пътека за достъп до люка, изработена от неръждаема стомана;
- Усилен армиран маркуч с диаметър 1" с присъединителни резби в двата края и дължина 25 метра навит на макара в задната част на цистерната. Струйник със спирателен кран, променящ разпръскването на струята (макарата е снабдена с водач за лесно навиване и развиване на маркуча);
- Центробежна водна помпа, задвижвана чрез ПТО на двигателя на шасито с варианти на дебит започващи от 400 литра/минута и работно налягане в интервала от 3 до 5 бара;
- Хидрофорна система за питейни нужди с дебит от 3 до 10 м³/час в зависимост от напора /до 70 метра/ захранвана от независим генератор с минимална мощност 5kW;
- Помпа за питейни нужди за пълнене на цистерната от друга цистерна;





TISAN 8 m³ Tank IVECO AD190S36 Stralis				PARÇA NO PART NO	STANDART NO STANDARD NO	MALZEME MATERIAL	ADET QUANTITY	AÇIKLAMALAR DESCRIPTION
Tarih: 26.07.2019, Sayı: 01 / R1.TD19.0708.01					tisan			
İSİM/NAME	BİZE/SIGNATURE	TARİH/DATE	ALT BÖLME NO/SUBASSEMBLY NO		Tİ			
ÇİZEN/DRAWN	ERCAN TASKIN	26.07.2019	ALT BÖLME NO/SUBASSEMBLY NAME	PRJLE İSİM/PROJECT NAME				A3
KONTROL/CHECK	ERCAN TASKIN	26.07.2019	AGIRLIK/WEIGHT	PRJLE ADI/PROJECT NAME				
ONAY/APP.BY	HALI İSİMİ	26.07.2019		DİŞERİ		ADET/QUANTITY		

Бланка на „Тисан“
Хизмет Араджларъ Санайи ве Тиджарет ООД Шти.

ВЕРНО С ОРИГИНАЛА

ОТОРИЗАЦИОННО ПИСМО

Чрез този документ ние: Тисан Янгин ве Хизмет Араджларъ Санайи ве Тиджарет ООД, в качеството ни на горни конструкции за отпадъци, с адрес в Измир, Турция, ДДС № D. 8450027993.

Упълномощаваме дружеството Евромаркет Кънстракшън АД, с адрес: бул. „Околовръстен път“ 454, Казичене, София 1532, България, ДДС 131433890.

Да промотира и продава всички наши продукти на територията на Република България, да предоставя гаранционно и следгаранционно обслужване в своята сервизна база на адрес: бул. „Околовръстен път“ 454, Казичене, София 1532, България.

Това оторизационно писмо се издава с цел участие в тръжна процедура: „Доставка на нова горна конструкция за воден резервоар за съществуващо шаси на камион“, обявена от „Софийска вода“ АД.

Ако Евромаркет Кънстракшън АД бъде избрано за доставчик по горепосочената тръжна процедура, това оторизационно писмо ще бъде валидно до пълното изпълнение на дейностите по тръжния договор.

Дата, 26.07.2019

/подпис/

изпълнителен Директор
Печат на Тисан Янгин ве Хизмет Араджларъ
Санайи ве Тиджарет ООД Шти.

DIN EN ISO 9001:2000
Сертификат номер 26743

CE
Нотифициран орган 1015

Долуподписаната удостоверявам верността на извършения от мен превод от английски език на български език на приложения документ. Преводът се състои от 1 страница,

TISAN

HİZMET ARAÇLARI SANAYİ ve TİCARET LTD. ŞTİ.

ВЪРНО С ОРИГИНАЛА

- GERİ DÖNÜŞÜMLÜ ÇÖP KONTEYNERİ YIKAMA ARACI
- VAKUMLU YOL SÜPÜRME ARACI
- HİDROSTATİK YOL SÜPÜRME MAKİNASI
- HİDROSTATİK YOL YIKAMA MAKİNASI
- ELEKTRİKLİ YOL SÜPÜRME MAKİNASI
- GERİ DÖNÜŞÜM VE KAZANIM SİSTEMLERİ

AUTHORISATION LETTER

Hereby we: **TISAN YANGIN VE HİZMET ARAÇLARI SAN.VE TIC. LTD**, as a manufacturer of water-tank superstructures, with address **Izmir, Turkey, VAT V.D. 8450027993**

Authorize the company **Euromarket Construction EAD**, with address: **454 Okolovrasten pat, Kazichene, Sofia 1532, Bulgaria, VAT 131433890.**

to promote and sell all our products on the territory of Republic of Bulgaria, to provide warranty and after warranty service in their service base addressed: **454 Okolovrasten pat, Kazichene, Sofia 1532, Bulgaria.**

This authorization is issued for the purpose of participation in a tender procedure: "Delivery of a new water tank superstructure for an existing truck chassis", announced by **Sofia Water AD.**

If **Euromarket Construction EAD** will be chosen for a supplier on the above mentioned tender procedure, this authorization will be valid until the full execution of the activities under the tender contract.

Date 26.07.2019

3 DIN EN ISO 9001:2000
5 CERTIFICATE NO. 26743

CE
NOTIFIED BODY 1015

