

ДОГОВОР 8/15

Планирано изграждане на нови и подмяна на съществуващи сградни водопроводни отклонения и спирателни кранове по водопроводната мрежа на територията на Столична община

Настоящият договор се сключи на 20.12.2016г., в гр. София на основание Решение ДР-113/22.11.2016 на Възложителя за избор на изпълнител на обществена поръчка с номер ТТ001760

между:

„СОФИЙСКА ВОДА“ АД, регистрирано в Търговския регистър при Агенция по вписванията с ЕИК 130175000, представлявано от Франсоа Мишел Деберг, в качеството му на Изпълнителен директор, **наричано за краткост в този договор Възложител**

и

„РАЙКОМЕРС КОНСТРУКШЪН“ ЕАД, регистрирано в Търговския регистър при Агенция по вписванията с ЕИК 131458468, седалище и адрес на управление: гр. София, ж.к. Люлин, бул. „Д-р Петър Дертлиев“ 129, представлявано от Иван Моллов, в качеството му на Изпълнителен директор, **наричано за краткост в този договор Изпълнител**.

Възложителят възлага, а изпълнителят приема и се задължава да извършва работите, предмет на обществената поръчка за: **„Планирано изграждане на нови и подмяна на съществуващи сградни водопроводни отклонения и спирателни кранове по водопроводната мрежа на територията на Столична община “** с номер **ТТ001760**, съгласно одобрено от възложителя техническо - финансово предложение на изпълнителя, което е неразделна част от настоящия договор.

Възложителят и изпълнителят се договориха за следното:

1. В този Договор думите и изразите имат същите значения, както са посочени съответно в Раздел Г: „Общи условия на договора за строителство“.
2. Следните документи трябва да съставят, да се четат и да се тълкуват като част от настоящия Договор и в случай на несъответствие при тълкуване имат предимство в посочения по – долу ред:

- a) Раздел А: Техническо задание – предмет на договора;
- b) Раздел Б: Цени и данни;
- c) Раздел В: Специфични условия на договора;
- d) Раздел Г: Общи условия на договора за строителство;
- e) Приложения:

Приложение 1: „Детайл на водомерна шахта“

Приложение 2: „Монтажна схема на водомерен възел“

Приложение 3: „Процедура за взаимодействието между отдел „Контрол и управление на водопроводната мрежа“, „Технически контрол на аварийната дейност“ и Изпълнителя при работи по водопроводната мрежа“



Приложение 4: „Политика и ангажимент на ръководството по качество на обслужването, безопасност и здраве при работа и опазване на околната среда“

Приложение 5: „Процедура за фактуриране“

Приложение 6: „Регистър за изпълнение на договора“

Приложение 7: „Укрепване на гърне на спирателен кран“

Приложение 8: „Укрепване на гърне на пожарен хидрант“

Приложение 9: „Последователност на процесите при проверка на протоколи и екзекутиви (строително монтажни работи, приети от Технически контрол на аварийната дейност (Инспектори Контрол и управление на водопроводната мрежа))“

Приложение 10: „Укрепване на тротоарен спирателен кран

Приложение 11: „Укрепване на тротоарен спирателен кран в тревна площ“

Приложение 12: „Укрепване на спирателен кран в тревна площ“

3. **Изпълнителят** приема и се задължава да извършва работите, предмет на настоящия договор, в съответствие с изискванията на договора.
4. В съответствие с качеството на изпълнението на задълженията по договора **Възложителят** се задължава да заплаща на **Изпълнителя** цените по договора по времето и начина, посочени в Раздел Б: Цени и данни и Раздел Г: Общи условия на договора за строителство.
5. Договорът влиза в сила от датата на подписването му и се сключва за срок от 26 месеца, считано от началото на срока за възлагане.
 - 5.1. Срокът за възлагане на поръчки по договора е 24 месеца, считано от дата на подписването му.
 - 5.2. Срокът на действие на договора приключва 2 месеца, след изтичане на срока за възлагане на поръчки.
6. Прогнозната и негарантирана стойност по договора, отнасяща се за дейности през горния срок за възлагане е в размер на 3 000 000 (три милиона) лева без ДДС.
7. **Изменения и опции на договора:**
 - 7.1. Когато към момента на изтичане на срока на настоящия договор възложителят не разполага с текущ договор за възлагане на дейностите, предмет на настоящия договор и при наличие на взаимно съгласие между страните, срокът за възлагане по настоящия договор може да бъде продължен до сключване на нов договор, но с не повече от 12 месеца, за което страните подписват допълнително споразумение, респективно срокът на договора да се удължи с 14 месеца.
 - 7.1.1. През периода на продължения срок на договора, възложителят има право да възлага дейности по предмета на договора на обща стойност до 1 500 000 лв. без ДДС.
 - 7.2. В случай на изчерпване на стойността на договора (3 000 000 лв. без ДДС) преди изтичане на срока му и наличие за възложителя на текущи нужди от дейности, предмет на договора, както и при наличие на взаимно съгласие между страните, възложителят има право да възлага при условията на договора необходимите му



дейности на обща стойност до 20 % от прогнозната стойност на договора, а именно - до 600 000 лв. без ДДС.

7.2.1. В случаите на такова изменение възложителят има право да изиска допълнителна гаранция за изпълнение, в размер на процента на гаранцията за изпълнение по договора, приложен върху прогнозната стойност на допълнителните дейности.

7.3. В случаите на продължаване на срока на договора при условията на чл.7.1., изпълнителят удължава валидността на представената гаранция за изпълнение и в случай, че възложителят изиска, представя/внося допълнителна, в посочения в чл.7.2.1. размер.

7.4. Изпълнителят има възможност да предлага на възложителя по-ниски цени или по-изгодни за възложителя условия от заложените по договора в ценовите таблици. Изпълнителят изпраща писмено предложението си, което се разглежда от контролиращия служител по договора от страна на възложителя.

8. Изпълнителят е представил гаранция за обезпечаване на изпълнението на настоящия Договор, в размер на 3% от прогнозната стойност на договора без да се включва **стойността на опциите**. Изпълнителят е длъжен да поддържа стойността на гаранцията за изпълнение в пълен размер. 80% от гаранцията се освобождават след изтичане срока на договора. Останалите 20% от стойността на гаранцията се задържат за срок от 5 (пет) години, считано от датата на изтичане срока на договора.

9. В случай че изпълнителят в офертата си се е позовал на капацитета на трето лице, за изпълнението на поръчката изпълнителят и третото лице, чийто капацитет е използван за доказване на съответствие с критериите, свързани с икономическото и финансовото състояние, **носят солидарна отговорност**.

10. В случай че изпълнителят е обявил в офертата си ползването на подизпълнител/и, то той е длъжен да сключи договор/и за подизпълнение.

11. Контролиращ служител по договора от страна на Възложителя: †
Мениджър „Управление на аварийни договори с подизпълнители“.

12. Контролиращ служител по договора от страна на Изпълнител:

Директор Влксп

Настоящият Договор се сключи в два еднообразни екземпляра, по един за всяка от страните, въз основа и в съответствие с българското право.

Заличена информация по ЗЗЛД

Иван Моллов
Изпълнителен директор
„РАЙКОМЕРС КОНСТРУКШЪН“ ЕАД
Изпълнител

Франсоа Мишел Деберг
Изпълнителен Директор
„СОФИЙСКА ВОДА“ АД
Възложител

РАЗДЕЛ А: ТЕХНИЧЕСКО ЗАДАНИЕ – ПРЕДМЕТ НА ДОГОВОРА

1. ОБХВАТ НА СТРОИТЕЛНО-МОНТАЖНИТЕ РАБОТИ (СМР), ПРЕДМЕТ НА ДОГОВОРА

- 1.1. Предмет на договора е планирано изграждане на нови и подмяна на съществуващи сградни водопроводни отклонения и спирателни кранове по водопроводната мрежа на територията на Столична община.
- 1.2. Изпълнителят се задължава да осигури необходимия персонал, транспорт, съоръжения и оборудване с цел качествено изпълнение и в срок на възложени от Възложителя работи съобразно разпоредбите на настоящия Договор.
- 1.3. Изпълнителят се задължава да изпълнява работите по Договора в сроковете определени съгласно Таблица № 1 – „Време за реагиране“ от т.9 и да възстановява разрушените настилки в сроковете определени в т. 10 от Раздел А: „Техническо задание – предмет на Договора“.
- 1.4. На Изпълнителя не са гарантирани количества на възлаганите работи по договора.
- 1.5. Изпълнителят се задължава да осигури денонощна (24/7) възможност за спешна реакция, включително в празнични и почивни дни, в случай на аварийна ситуация, вследствие поява на рекламация на извършена от него работа. В случай на отказ за осигуряването на реакция или невъзможност за такава, в срок от 4 часа след уведомяването на Изпълнителя, Възложителят има право да възложи отстраняването на възникналата рекламация на трето лице или да я извърши със собствени екипи, като прихване направените разходи от дължимите суми към Изпълнителя или от внесената от него гаранция за изпълнение.

2. ОТГОВОРНОСТ ЗА ВОДОПРОВОДНИ МАТЕРИАЛИ (ТРЪБИ, КРАНОВЕ, ХИДРАНТИ, ВОДОМЕРИ И ДР.) И ФИТИНГИ

- 2.1. Възложителят ще осигури всички водопроводни материали и фитинги, необходими за цялостното извършване на работите по настоящия Договор, а Изпълнителят се задължава да ги получава от Възложителя.
- 2.2. Изпълнителят получава материалите по предходния член от Централен склад на „Софийска вода“ АД на адрес: гр. София, Военна рампа, бул. Илиянци №17 /ЦС/
- 2.3. Изпълнителят е отговорен за взимането, складирането, полагането и връщането на материалите. Всякакви злополуки, загуби или наранявания на хора или имущество, произтичащи от дейността на Изпълнителя по снабдяването с материали или при тяхното складиране, ще бъде отговорност на Изпълнителя.
- 2.4. **Схема за получаване на материали, необходими за дейността на Изпълнителя.**
 - 2.4.1 Изпълнителят подава заявка за необходимите му материали до всяко 3-то и до всяко 20-то число от текущия месец. Всяка заявка се изпраща по електронен път за одобрение от Контролиращия служител. Минималният срок от изпращане на заявката до получаване на материалите от ЦС е десет работни дни.

2.4.2 Изпълнителят получава материалите от ЦС в предварително уточнени дата и час, като извозването на същите се осъществява веднага.

2.4.3 Изпълнителят получава материалите от ЦС с подписано разрешение на „Искане за отпускане на материални ценности“ от Контролиращия служител.

2.4.4 В рамките на 2 месеца след изтичане на срока за възлагане по т.5 от Договора, Изпълнителят се задължава да върне на Възложителя всички материали, които се оказват в повече.

2.5. **Заплащане на получени водопроводни материали и фитинги**

2.5.1 След получаване на материалите, Възложителят издава на Изпълнителя фактура за получените материали по ценоразпис на „Софийска вода“ АД. Изпълнителят заплаща фактурирана сума по банков път, в рамките на четиридесет и пет календарни дни от издаването на фактурата.

2.5.2 При влягането на материали, получени от Централен склад на Възложителя, при изпълнението на работи по Договора, възложени с Официална инструкция, Изпълнителят описва материалите към съответния Протокол за изпълнени и подлежащи на изплащане видове СМР. Изпълнителят включва стойността на вложените материали, получени от Възложителя, в съответната своя фактура по единичните цени, по които ги е получил от Възложителя като им начислява ДДС в съответствие с българското законодателство.

2.6. **Опис на материалите от Изпълнителя**

Изпълнителят попълва цялата необходима документация, свързана със снабдяването на материали, осигурени от Възложителя, и изготвя екзекутивни чертежи, показващи окончателното вграждане на получените материали. Разчетът на Изпълнителя трябва да включва и изготвянето на информация относно диаметъра, местоположението, материала и състоянието на съществуващия тръбопровод, открит по време на изкопите.

2.7. **Материали (с изключение на материалите, посочени в т.2.1 от Раздел А: Техническо задание - предмет на договора за строителство)**

Изпълнителят ще е отговорен за снабдяването, доставянето и монтирането на всички материали необходими за правилното извършване на работите. Такива материали включват, но не се ограничават до пясък, бетон, асфалт и други, които се използват при обратното насипване и възстановяване на изкопите и разрушените настилки.

2.8. **Осигуряване от Изпълнителя на водопроводни материали и фитинги, в случай, че Възложителят не разполага с тях.**

2.8.1 В случай, че необходимите за изпълнение на работите по Договора водопроводни материали и фитинги, не са в наличност при Възложителя, след писмена инструкция от Възложителя, Изпълнителят незабавно и в съответствие със сроковете за изпълнение на възложената работа, осигурява необходимите водопроводни материали и фитинги от одобрени доставчици на Възложителя, списък на които се предоставя на Изпълнителя с писмената инструкция.

2.8.2 Плащането на тези материали е на базата на действително използваното за работите по Договора количество, по единични цени в съответната фактура.

2.8.3 Задължението по т.2.8.1 от настоящия раздел не отменя задължението на Изпълнителя да изпълни възложените работи в съответствие с приоритета, с който са му възложени.

3. БАЗА НА ИЗПЪЛНИТЕЛЯ НА ТЕРИТОРИЯТА НА СТОЛИЧНА ОБЩИНА

- 3.1. За срока на Договора Изпълнителят се задължава да разполага със собствена или наета база в рамките на територията на Столична община, на която ще разположи персонала и техниката необходима за изпълнение на задълженията по договора.
- 3.2. За срока на Договора Изпълнителят се задължава да разполага със собствена асфалтова база или сключен договор за закупуване на асфалто-бетонни смеси, както и с алтернативен (втори) начин за закупуване на асфалто-бетонни смеси при изпълнение на поръчката.

4. ИЗВОЗВАНЕ ДО ДЕПА НА ВЪЗЛОЖИТЕЛЯ И ЛИЦЕНЗИРАНИ ДЕПА ЗА ОТПАДЪЦИ

Цените на Изпълнителя трябва да предвиждат разход по извозване и депониране в узаконени терени за отпадъци на тръби, колена, водомери, фитинги, земна маса и други материали, които като резултат са били отстранени в процеса на строителството. Цените на Изпълнителя трябва да предвижда разход по извозването на кранове и пожарни хидранти, които са били отстранени в процеса на строителството до бази на Възложителя. В цените си Изпълнителя следва да включи и стойността на всички такси и разходи свързани с разтоварването на такива материали.

5. МОНТАЖ НА ВОДОПРОВОДНИ МАТЕРИАЛИ И ФИТИНГИ

- 5.1. Цените на Изпълнителя, посочени в Ценовите таблици, за всички работи по монтирането на водопроводни материали и фитинги (направени по традиционния метод или по безизкопни методики) включват полагането, свързването и изпитването на всички водопроводни материали и фитинги. Цените включват и отрязването и подготовката на краищата на тръбите, които ще бъдат свързани, където е необходимо с електрозаварка, челна заварка или механична връзка, както и за работата, необходима за осъществяване на връзката между водопровода и отклонението, като се използва или пробиване под налягане, или се прави разклонение към водопровода. Цените включват и направа на опорни блокове, както и укрепване на нови връзки.
- 5.2. Цените включват поддържане в чисто състояние на вътрешната част на тръбите и фитингите по всяко време съобразно изискванията на Възложителя.
- 5.3. Полагането и свързването на тръбите и другите водопроводни материали и фитинги трябва да се извършва съобразно предписанията на производителя, в случай че изискванията на спецификацията, предвидени или посочени от Възложителя не са по-строги.
- 5.4. Тестването на положените и свързани тръби и другите водопроводни материали и фитинги включва като минимум визуален оглед на тръбите, като след като се завърши работата по тръбите, те следва да бъдат изпробвани под налягане преди да се засипят изкопите, и всички тръби и връзки да бъдат проверени, за да е сигурно, че няма течове от тях.
- 5.5. **Спазване на съответните стандарти и предписанията на производителя / доставчика**

Водопроводните материали и фитингите, с които Изпълнителят се е снабдил от Възложителя, трябва да бъдат транспортирани, разтоварвани, пренасяни,

складирани и изпитани от Изпълнителя съгласно съответните български стандарти и предписанията на производителя / доставчика.

5.6. Проучвателна работа и описване

Цените за монтиране на водопроводни материали и фитинги трябва да включват изготвянето на необходимата маркировка, ситуационни планове, монтирането на работни репери, където е подходящо, и изготвянето на ексекутивни чертежи и доклади до пълното задоволяване изискванията на Възложителя.

Цените на Изпълнителя трябва да включват разходите за проучвателна работа като откриване и трасиране на съществуващи сградни отклонения чрез ултра звукова апаратура, където е необходимо.

Цените трябва да покриват всички разходи свързани с осигуряване на необходимата сигнализация за въвеждане на временна организация и безопасност на движението вътре и около работната площадка при стриктно спазване на изискванията в договора, Закона за движение по пътищата и действащата нормативна уредба. Цените трябва да покриват и почистване на работната площадка от отпадъци, незабавно след приключване на работата.

Изпълнителят е отговорен за изготвянето на проект за ВОД и съгласуването на график за изпълнение на СМР с оторизираните държавни и общински органи, както и при необходимост с „Център за градска мобилност“ ЕООД или други експлоатационни дружества в случаите когато това е необходимо. Разходите направени за изпълнение на това задължение се възстановяват от страна на Възложителя, при представяне на съответните разходооправдателни документи.

При възлагане за изпълнение на ново сградно водопроводно отклонение, съгласуването на проект за ВОД и график за СМР в КАТ и в Транспортна комисия на Столична община, е задължение на Изпълнителя. В случаите, в които се налага разрушаване на настилка, която е в гаранционен срок, то сключването на договор с изпълнителя на настилка за прехвърлянето на гаранцията върху разрушеният участък е задължение на Изпълнителя по този договор. Разходите, направени във връзка с горното съгласуване и прехвърляне на гаранцията, се възстановяват от страна на Възложителя, при представяне на разходооправдателни документи.

5.7. Пътни такси за временно ползване

Цените на Изпълнителя трябва да включват разходите за временно ползване на пътни платна, обходни маршрути и контрол на движението, които ще се плащат на органите на МВР или на съответните оторизирани органи. Изпълнителят трябва да си сътрудничи със съответните общински, държавни служби и други експлоатационни дружества и да се съобразява с техните основателни искания/ предписания.

6. ИЗКОПАВАНЕ, ОБРАТНО ЗАСИПВАНЕ И ВЪЗСТАНОВЯВАНЕ НА ВСИЧКИ ВИДОВЕ ИЗКОПИ

Видовете работи, свързани с изкопаване, обратно засипване и възстановяване на всички видове изкопи включват, но не се ограничават до релевантните позиции от Ценовите таблици от раздел Б: „Цени и данни“.

Работата в изкопи, възложени от Възложителят, започва след писмена оценка на безопасността на изкопа (попълнен чек лист, по формат на Възложителя или еквивалентен формат на Изпълнителя след съгласуване с Възложителя). Възложителят има право по всяко време да инспектира Изпълнителя по изпълнение на това задължение, включително попълнената информация, и при непопълнен/ некоректно попълнен чек лист да налага неустойки съгласно т. 5 от раздел В „Специфични условия на договора“. При непопълнен чек лист за безопасността на изкопа, Възложителят може да спре работата на Изпълнителя до оценката на безопасността и попълването на чек листа.

7. ПОДДЪРЖАНЕ НА ВРЪЗКА СЪС СЛУЖИТЕЛИ НА „СОФИЙСКА ВОДА“ АД

Изпълнителят се задължава да спазва инструкциите от Контролиращия служител на „Софийска вода“ АД или от негов представител, да осъществява връзка с други служители на „Софийска вода“ АД с цел точно изпълнение на работите по Договора, да допуска служители на „Софийска вода“ АД за инспектиране на извършената работа, да записва цялата информация на отчетни карти и компютърна програма, осигурена от „Софийска вода“ АД, и да предава доклади във връзка с възложените работи, изисквани от Контролиращия служител или негов Представител. Възложителят си запазва правото да актуализира своите вътрешни процедури за обработка на информацията, свързана с изпълнението на този Договор, като в тези случаи Възложителят писмено уведомява Изпълнителя за извършените промени в разумен срок.

8. НАНАСЯНЕ НА ПОВРЕДИ НА СЪОРЪЖЕНИЯ НА ДРУГИ ФИРМИ, ЕКСПЛОАТАЦИОННИ ДРУЖЕСТВА И/ИЛИ ФИЗИЧЕСКИ ЛИЦА

Изпълнителят е отговорен за недопускането на щети по кабели, проводни тръби и други, за които отговаря „Софийска вода“ АД или други фирми, организации и/или физически лица. Всички щети по съоръжения на други фирми и/или физически лица, причинени от Изпълнителя, ще бъдат единствено негова отговорност и той ще заплати всички разходи, свързани с техния ремонт или възстановяване.

9. ВРЕМЕ ЗА РЕАГИРАНЕ ПРИ ВЪЗЛАГАНЕ НА РАБОТИ ПО ДОГОВОРА

- 9.1. Възложителят, с Официална инструкция, възлага съответната работа по Договора на Изпълнителя, посочвайки съответния приоритет на задачата. Възлагането на работи от по-висок приоритет не отменя отговорността за завършване на тези с по-малък приоритет в съответния срок.
- 9.2. Изпълнителят е отговорен за планирането на работата си и организирането и управлението на екипите си и другите си ресурси за изпълнение, със съответното качество и в срок, на задълженията си по Договора.
- 9.3. Таблицата по-долу показва времето за реагиране задължително за Изпълнителя при извършване на работите, предмет на Договора и сроковете за тяхното изпълнение. **Сроковете започват да текат от момента на получаването от Изпълнителя на Официалната инструкция за възлагане на дадената работа.**

Таблица 1 - Време за реагиране

П риоритет	Време за прекъсване на водоподаването	Време за започване на работа на обекта (време за реакция)	Време от започване до завършване на обекта (време за изпълнение)
	Не по-късно от:	Не по-късно от:	Не по-късно от:
1	1ч.	4ч.	8 ч
1A	1ч.	4ч.	8 ч
2	--	на следващия ден	12 ч
2A	--	на следващия ден	12 ч
3	--	3 работни дни	12 ч
3A	--	3 работни дни	12 ч
4	--	5 работни дни	12 ч
4A	--	5 работни дни	12 ч
5	--	Дата и/или час поръчано от Възложителя	12 ч
5A	--	Дата и/или час поръчано от Възложителя	12 ч
6	--	Дати на започване и завършване определени от възложителя	-
6A	--	Дати на започване и завършване определени от възложителя	-

10. СРОКОВЕ ЗА ТРАЙНО ВЪЗСТАНОВЯВАНЕ НА РАЗРУШЕНИ НАСТИЛКИ

10.1. Срокове за трайно възстановяване на настилките, разрушени при изпълнение на строително-ремонтните дейности по този договор, са както следва:

10.1.1 **Настилки по улици с интензивен трафик или преминаващ градски транспорт** – 3 календарни дни, считано от деня следващ деня на изпълнение на работата. Това са работите с приоритет без индекс „А” към него.

10.1.2 **Настилки по улици с нормална интензивност** – 5 календарни дни, считано от деня следващ деня на изпълнение на работата. Това са работите с приоритет, който включва индекс „А”.

- 10.2. При изчисляване на сроковете за възстановяване на асфалтови настилки се изваждат дните, в които неблагоприятните метеорологични условия не позволяват извършването на възстановителни работи. Под **„неблагоприятни метеорологични условия“** следва да се разбира, когато температурата на въздуха падне под 5° С или се наблюдава валеж от сняг или дъжд. За целите на доказването ще се използват данните от www.wunderground.com, като температурата ще се изчислява като средноаритметично между температурите, измерени в 11.00 ч. и 15.00 ч. за съответния ден, в който следва да се възстанови настилката. Събитието валеж от сняг или дъжд ще се взема предвид само за диапазона от 07.00 ч до 17.00 ч за съответния ден.
- 10.3. За проследяване на метеорологичните условия по смисъла на т.10.2 Възложителят поддържа регистър на условията на работа, като окончателната преценка за „неблагоприятни метеорологични условия“ е на Възложителя.
- 10.4. В случаите, в които метеорологичните условия не позволяват полагане на топли асфалто-бетонни смеси за трайно възстановяване на разрушена настилка, Възложителят има право да изиска от Изпълнителя използването на студена смес. В тези случаи Възложителят заплаща стойността на необходимото количество студена смес, ако същата е доставена от Изпълнителя и заплаща труда като Сервизна дейност по смисъла на Раздел Б от настоящия договор. В случаите, в които метеорологичните условия не позволяват полагане на топли асфалто-бетонни смеси за временно възстановяване на разрушена настилка, Възложителят има право да изиска от Изпълнителя полагането на друг вид настилка.

11. ИНСПЕКТИРАНЕ НА ИЗПЪЛНЕНИЕТО НА ДОГОВОРА

- 11.1. По всяко време за срока на договора и без предварително уведомяване, Възложителят може да инспектира и одитира извършваните от Изпълнителя работи по Договора чрез собствен персонал и/или трети лица, надлежно упълномощени от Възложителя, като посещава обекти, изследва завършени работи, изследва материали и др.
- 11.2. Изпълнителят се задължава за всяка промяна в организацията и технологията на работа, организационната структура на ангажирания с изпълнението на Договора персонал, промяна на политиката за безопасност и здраве при работа, както и при промяна на начина на комуникация с държавни и общински институции и другите експлоатационни дружества, да уведоми Възложителя в срок до 3 работни дни от извършената промяна.

12. **ИЗПЪЛНИТЕЛЯТ СЕ ЗАДЪЛЖАВА ДА СПАЗВА ПРОЦЕДУРИТЕ НА ВЪЗЛОЖИТЕЛЯ** - описани в Приложение 3: „Процедура за взаимодействието между отдел “Контрол и управление на водопроводната мрежа”, „Технически контрол на аварийната дейност” и Изпълнителя при работи по водопроводната мрежа”, Приложение 4: „Политика и ангажимент на ръководството по качество на обслужването, безопасност и здраве при работа и опазване на околната среда”, Приложение 5: „Процедура за фактуриране”, Приложение 7: „Укрепване на спирателен кран”, Приложение 8: „Укрепване на пожарен хидрант”, Приложение 9 „Последователност на процесите при проверка на протоколи и екзекутиви (строително монтажни работи, приети от Технически Контрол на аварийната дейност (Инспектори Контрол и управление на водопроводната мрежа))”, Приложение 10: „Укрепване на тротоарен

спирателен кран", Приложение 11: „Укрепване на тротоарен спирателен кран в тревна площ" и Приложение 12: „Укрепване на спирателен кран в тревна площ" от „Приложения". При промяна от страна на Възложителя на съответните процедури и политики, Изпълнителят се задължава да спазва актуалните версии, за които Възложителят го е уведомил.

13. Специфични технически изисквания при извършване на монтажни работи

При изпълнение на монтажни работи Изпълнителя трябва да спазва следните задължителни изисквания:

- 13.1. Укрепване (подпиране) на всички направени връзки под СК, ПХ и друга арматура. Направа на опорни блокове на колена, тройници, чупки при връзки с чугунени, етернитови, и др. водопроводи свързани на демонтажна връзка (без заварка).
- 13.2. Уплътняване на материала под и около водопровода, при необходимост подбиване с пясък.
- 13.3. При обратно засипване около спирателен кран, изкопът задължително се уплътнява (трамбова) на пластове, дори когато е в настилка „без покритие"(при нужда се доставя сух материал).
- 13.4. При монтаж на спирателен кран шишът трябва да е центриран и да е на дълбочина от капачката на гърнето от 12 до 15см. Гърнето на СК или ПХ трябва да е стабилизирано под пътното легло с бетонова подложка. Капачката на обсадната тръба трябва да е неподвижна (залепва се за обсадната тръба). Стабилизирането на спирателни кранове и тротоарни спирателни кранове в настилка „без покритие" се извършва съгласно Приложение 8 „Укрепване на спирателен кран" и Приложение 10 „Укрепване на тротоарен спирателен кран". Стабилизирането на спирателни кранове и тротоарни спирателни кранове в тревна площ ще се извършва съгласно Приложение 11 „Укрепване на тротоарен спирателен кран в тревна площ" и Приложение 12 „Укрепване на спирателен кран в тревна площ". Стабилизирането на ПХ надземни и подземни в настилка „без покритие" и тревна площ се извършва съгласно Приложение 9 „Укрепване на пожарен хидрант". При съществуваща настилка (асфалт, бетон, плочки и др.) гората част на гърнето на СК или ПХ се изравнява с нея. При подмяна и/или монтаж на нов СК и/или ПХ задължително се монтира указателна табела с надписани реперажи.
- 13.5. Детекторната лента се полага върху водопровода и се извежда в гърнето на спирателния кран, встрани от охранителната тръба на шиша.
- 13.6. При монтаж на тръби и арматура в открити участъци задължително се укрепват с конзоли и се прави топлоизолация.
- 13.7. Замонолитването на технологични отвори в сгради, шахти и др. се прави с водонепропускливи материали.

14. СПЕЦИФИЧНИ ТЕХНИЧЕСКИ ИЗИСКВАНИЯ ПРИ ВЪЗСТАНОВЯВАНЕ НА НАСТИЛКИТЕ

При изпълнение на възстановителните работи Изпълнителя трябва да спазва следните задължителни изисквания:



- 14.1. Преди извършване на изкопни работи, които са в асфалтова настилка, асфалтовите настилките предварително се изрязват.
- 14.2. Обратната засипка на изкопи е необходимо да се извърши на пластове с дебелина от 30 – 35 см, които се уплътняват с пневматична трамбовка, съгласно изискванията на БДС.
- 14.3. Неизпълнението на тези специфични изисквания води до неустойки, предвидени в т. 4.6 от Раздел В „Неустойки“ на настоящия договор.
- 14.4. Изпълнението и/или неизпълнението на тези изисквания се доказва с двустранно подписани от Възложителя и Изпълнителя контролни бланки (протоколи)и/или снимки. В случай, че Изпълнителя откаже да подпише съответната контролна бланка(протокол), същата се приема за подписана с подписа на Възложителя, като към нея се прилага и снимков материал.

15. ИЗИСКВАНИЯ ЗА ПОЧИСТВАНЕ И ДЕЗИНФЕКЦИЯ НА ТРЪБИ И ФИТИНГИ ПРИ ДЕЙНОСТИ ПО ВОДОПРОВОДНАТА МРЕЖА:

- 15.1. Всички материали, които ще бъдат монтирани не трябва да са в близост до изкопната пръст или до баластрата за засипване.
- 15.2. Вътрешността на тръбата, която ще се монтира трябва да е чиста от пръст или от материалите за засипване.
- 15.3. Вътрешността на всички тръби, фитинги и скоби, които са използвани по време на СМР-тата, трябва да се измие или напръска с разтвор от минимум 1% на хипохлорид преди да се монтират.
- 15.4. Необходимо е да се измие или напръска повърхността на свързващите части с разтвор от минимум 1% на хипохлорид преди да се монтират (освен ако не са в условия на температура под замръзване).
- 15.5. Ръчните инструменти, резачките и крайниците, използвани за монтажа на тръбите и фитингите трябва да се дезинфекцират с хлорен разтвор (освен в условия на температура на замръзване).
- 15.6. Изпълнителят се задължава да спазва всички приложими изисквания на Наредба № 2 от 22 март 2005 г. за проектиране, изграждане и експлоатация на водоснабдителни системи (ДВ, бр. 34 от 2005 г. изм. и доп., бр. 96 от 2010 г.).

16. ОТЧЕТНОСТ

- 16.1. С цел проследяване на изпълнението на задълженията по настоящия договор Изпълнителят и Възложителят се задължават да изготвят и предават един на друг следните графици и отчети:

16.1.1 График за работи през следващия ден

Изпълнителят, след получаване на съответната Официална инструкция през даден ден, изпраща до 19:30 часа график за работи, които ще бъдат изпълнени през следващия ден. Посочва се индикативен час на започване на работата и екипа, който ще я изпълни.

16.1.2 Отчет за работи, изпълнени в същия ден

Ежедневно до 23:59 часа, Изпълнителят изпраща списък на всички изпълнени в същия ден работи, в който са посочени номер и тип на работата.

16.1.3 **Отчетни форми**

Ежедневно, не по-късно от 12:00 часа, Изпълнителят изпраща отделни отчетни форми за всяка извършена в предходния ден работа. Отчетната форма съдържа номер на работата, точен адрес, тип на работата, площ и тип на разрушената настилка и коментар.

16.1.4 **Седмичен сравнителен отчет**

Ежеседмично, не по-късно от края на работния ден във вторник, Възложителят изпраща на Изпълнителя справка за неизвършените в предходната седмица работи. В рамките на следващия работен ден Изпълнителят връща коментар по изпратената от Възложителя справка.

16.1.5 **Отчет за възстановени настилки в предходния ден**

Ежедневно, не по-късно от 12:00 часа, Изпълнителят изпраща отчетни форми за всяка възстановена в предходния ден настилка. Отчетната форма съдържа номер на работата, точен адрес, площ на възстановената настилка и тип повърхност.

16.1.6 **График за настилки, които ще се възстановят в същия ден**

Ежедневно до 09:00 часа, Изпълнителят изпраща списък на всички настилки, които ще се възстановяват в същия ден.

16.2. Отчетността свързана с изплащането на извършените работи е описана в Приложение 3: „Процедура за взаимодействието между отдел “Контрол и управление на водопроводната мрежа”, „Технически контрол на аварийната дейност” и Изпълнителя при работи по водопроводната мрежа” към настоящия договор.

16.3. **Формат и съдържание на отчетите:**

Минималните изисквания за отчетност са посочени по-горе в този раздел на договора. Един месец след влизането в сила на договора Възложителят и Изпълнителят съгласуват форма на отчетност, която да се използва дългосрочно, като през този месец ще се използва формата на отчетност предвидена в настоящия договор. При възникване на допълнителни нужди – Възложителят има право да въведе допълнителна отчетност.

17. **ВЗАИМОДЕЙСТВИЕ МЕЖДУ ВЪЗЛОЖИТЕЛ И ИЗПЪЛНИТЕЛ. РЕГИСТЪР ЗА ИЗПЪЛНЕНИЕ НА ДОГОВОРА**

17.1. За нуждите на този договор Възложителят и Изпълнителя определят Контролиращи служители.

17.2. Контролиращите служители имат право да определят свои Представители.

17.3. Всички въпроси по изпълнението на този договор се разглеждат от Контролиращите служители или техните Представители.

17.4. С цел коректното проследяване на изпълнението на договора Възложителят попълва ежемесечно „Регистър за изпълнение на договора”, който съдържа следната информация: възложени и изпълнени работи за периода, спазени приоритети за реакция и срокове за възстановяване на настилки, спазване на БЗР изискванията на Възложителя, спазване на изискванията за отчетност и процедурите за взаимодействие между служители на Възложителя и

Изпълнителя. Примерен формат за регистъра за изпълнение на договора се съдържа в Приложение № 6: „Регистър за изпълнение на договора“ към настоящия договор.

- 17.5. Всички съществени въпроси, освен изрично изброените в предходната точка, също следва да бъдат отразени в месечния Регистър за изпълнение на договора.
- 17.6. Възложителят попълва Регистъра за изпълнение на договора не по-късно от 20 работни дни след изтичането на даден месец. Непосредствено след това, но не по-късно от една седмица след изпращане на Регистъра, Изпълнителят заявява в писмен вид и/или имейл съгласие и/ или несъгласие с отразената информация в Регистъра за изпълнение на договора. До две седмици от изпращане на Регистъра, Контролиращите служители или техните Представители се задължават да приемат и подпишат отразената информация в регистъра за изпълнение на договора за предходния месец.
- 17.7. Одобрената от двете страни информация отразена в Регистъра се подписва от Контролиращите служители или техните Представители и се използва като доказателство за изпълнението на договора, включително и като база за определяне на неустойки. В случай, че Изпълнителят откаже да подпише информацията отразена в Регистъра в указания срок, Възложителя ще издаде фактура с наложени неустойки съгласно едностранно подписан Регистър за изпълнение на договора.

18. Изпълнителят се задължава да изпълнява следните изисквания за комуникация с обществеността:

- 18.1. Мястото на работа следва да бъде обозначено с информативна табела, предоставена от Възложителя.
- 18.2. При запитване, служителите на Изпълнителя следва да предоставят на клиенти информация за естеството на работа, засегнатия от нарушено водоснабдяване район и очакваната продължителност на работата. Следва да бъде посочено, че по-подробна и актуална информация може да бъде получена от Телефонния център на Възложителя.
- 18.3. Периодично, съвместно с представител на Възложителя, Изпълнителят инструктира своите служители ангажирани в изпълнението на аварийни ремонти, относно актуалните правила и политики на Възложителя касаещи комуникацията с клиенти при изпълнение на аварийни ремонти.

19. ПРЕКЪСВАНЕ НА ВОДОПОДАВАНЕТО

- 19.1. Прекъсването на водоподаването се извършва съгласно утвърдените вътрешни процедури на Възложителя.
- 19.2. Максималната продължителност на прекъсването е 12 (дванадесет) часа.
- 19.3. При допускане на продължителност на прекъсване на водоподаването повече от планираната продължителност, Изпълнителят дължи неустойка съгласно т.4.8 от Раздел В: „Специфични условия на договора“, както и разходите за осигуряване на алтернативно водоснабдяване от друг изпълнител;
- 19.4. За стриктното спазване на изискванията по тези процедури, Изпълнителят е длъжен да:
 - Да извърши необходимата подготовка за извършване на СМР, касаещи прекъсването на водоподаването в срока на планираната продължителност.

– Извърши необходимите манипулации за прекъсване на водоподаването, спазвайки стриктно указанията на представителя на Възложителя.

– При изпълнение на планираните СМР, касаещи прекъсването, да създаде необходимата организация за изпълнението им в най-късия възможен срок.

– При констатиране на невъзможност да се спази срока на планираната продължителност на прекъсване на водоподаването, най-късно 2 часа преди изтичането му, Изпълнителя е задължен да поиска разрешение за удължаване на срока. Получаването на това разрешение не отменя неустойките по т.4.8 от Раздел В: „Специфични условия на договора“.

– След завършване на планираните СМР, касаещи прекъсването да извърши необходимите манипулации за възстановяване на водоподаването, спазвайки стриктно указанията на представителя на Възложителя.

– При възникване на аварийна ситуация при тези манипулации да уведоми НЕЗАБАВНО представителя на Възложителя и да спазва стриктно неговите инструкции за преодоляване на ситуацията.

20. Във всеки момент от срока на Договора, Изпълнителят се задължава да поддържа декларирания от него в процедурата за обществена поръчка брой екипи, ангажирани с изпълнението на Договора.

21. ДОСТЪП И УСЛОВИЯ ЗА ИЗПЪЛНЕНИЕ НА РАБОТИТЕ

Изпълнителят осигурява условията за изпълнение на работите и координира при нужда изпълнението на работите с останалите експлоатиращи дружества съобразно правилата от Приложение 3: „Процедура за взаимодействието между отдел “Контрол и управление на водопроводната мрежа”, „Технически контрол на аварийната дейност” и Изпълнителя” при работи по водопроводната мрежа. Неосигуряването на достъп до обектите по вина на Изпълнителя не изменя отговорността му за завършване на тези работи в съответния срок.

22. ГАРАНЦИОННИ СРОКОВЕ ЗА ИЗПЪЛНЕНИ СМР

Гаранционните срокове за изпълнените строителни и монтажни работи по настоящия договор са съгласно Наредба №2 „Въвеждане в експлоатация на строежите в Република България и минимални гаранционни срокове за изпълнени строителни и монтажни работи, съоръжения и строителни обекти”. Гаранционният срок за възстановените улични настилки и околно пространство е 5 години от завършването и приемането на съответната работа.

23. ПОДИЗПЪЛНИТЕЛ

23.1. Изпълнителят сключва договор за подизпълнение с подизпълнителите, посочени в офертата при участие в процедурата.

23.2. В срок до 3 дни от сключването на договор за подизпълнение или на допълнително споразумение за замяна на посочен в офертата подизпълнител изпълнителят изпраща копие на договора или на допълнителното споразумение на възложителя заедно с доказателства, че са изпълнени условията по чл.66, ал.2 и 11 от ЗОП.

23.3. Подизпълнителите нямат право да превъзлагат една или повече от дейностите, които са включени в предмета на договора за подизпълнение.

- 23.4. Не е нарушение на забраната по предходната точка доставката на стоки, материали или оборудване, необходими за изпълнението на обществената поръчка, когато такава доставка не включва монтаж, както и сключването на договори за услуги, които не са част от договора за обществената поръчка, съответно от договора за подизпълнение.
- 23.5. При изпълнението на договора изпълнителят и техните подизпълнители са длъжни да спазват всички приложими правила и изисквания, свързани с опазване на околната среда, социалното и трудовото право, приложими колективни споразумения и/или разпоредби на международното екологично, социално и трудово право съгласно приложение №10 от ЗОП.
- 23.6. Когато частта от поръчката, която се изпълнява от подизпълнител, може да бъде предадена като отделен обект на изпълнителя или на възложителя, възложителят заплаща вознаграждение за тази част на подизпълнителя. Възложителят има право да откаже плащане по този член, когато искането за плащане е оспорено, до момента на отстраняване на причината за отказа.
- 23.7. Разплащанията по предходната точка се осъществяват въз основа на искане, отправено от подизпълнителя до възложителя чрез изпълнителя, който е длъжен да го предостави на възложителя в 15-дневен срок от получаването му.
- 23.8. Към искането по предходната точка изпълнителят предоставя становище, от което да е видно дали оспорва плащанията или част от тях като недължими.
- 23.9. Независимо от възможността за използване на подизпълнители отговорността за изпълнение на договора за обществена поръчка е на изпълнителя.
- 23.10. При обществени поръчки за строителство, чието изпълнение се предоставя в обект на възложителя, след сключване на договора и най-късно преди започване на изпълнението му, изпълнителят уведомява възложителя за името, данните за контакт и представителите на подизпълнителите, посочени в офертата. Изпълнителят уведомява възложителя за всякакви промени в предоставената информация в хода на изпълнението на поръчката.
- 23.11. Замяна или включване на подизпълнител по време на изпълнението на договора се допуска по изключение, когато възникне необходимост, ако са изпълнени едновременно следните условия:
- 23.11.1 за новия подизпълнител не са налице основанията за отстраняване в процедурата;
- 23.11.2 новият подизпълнител отговаря на критериите за подбор, на които е отговарял предишният подизпълнител, включително по отношение на дела и вида на дейностите, които ще изпълнява, коригирани съобразно изпълнените до момента дейности.
- 23.12. При замяна или включване на подизпълнител изпълнителят представя на възложителя всички документи, които доказват изпълнението на условията по предходната точка.

РАЗДЕЛ Б: ЦЕНИ И ДАННИ

ЦЕНОВИ ДОКУМЕНТ

1. ОБЩИ ПОЛОЖЕНИЯ

- 1.1. Цените на Изпълнителя по настоящия Договор трябва да включват разходи за всички видове работи, необходими за изпълнението на настоящия Договор. Видовете работи включват позициите и видовете работи, съдържащи се в Ценовите таблици от Раздел Б: „Цени и данни“.
- 1.2. Цените, оферирани от Изпълнителя за изпълнение и приети от Възложителя с подписването на договора, следва да включват всички задължения на Изпълнителя по договора, било подразбиращи се или изрично упоменати. Цените трябва да включват всички разходи и такси, платими от Възложителя при изпълнението на изискванията на Раздел А: „Техническо задание предмет на договора“.
- 1.3. Единичните цени от Ценовите таблици не включват цените на вложените по настоящия Договор водопроводни материали.
- 1.4. Единичните цени включват разходите за временно ползване на пътни платна и контрол на движението, които ще се плащат на полицията или на съответните оторизирани органи.
- 1.5. Предвидените пътни знаци и съоръжения необходими за спазване на схемите за временна организация на движението са инвентарни и са собственост на Изпълнителя.
- 1.6. На Изпълнителя не са гарантирани количества и продължителност на дейностите.

2. Мерни единици

2.1. Мерни единици - съкращения

- метър линеен - м'
- кв. метър - м²
- куб. метър - м³
- брой - бр.
- час - ч.
- лева на човекочас - лв/човекочас.
- лева на машиночас - лв/машиночас.
- лева на километър - лв/км.
- Седмица - сед.
- месец - мес.
- Процент - %
- обща сума – общо

2.2. Мерни единици - закръгляне

Хоризонталните разстояния (дължини на тръби и изкопи) ще се закръгляват до 0,10 м. (при стойност < 0.05 се закръгля надолу – примерно 3,74 ~ 3,70, при стойност >0,05 се закръгля нагоре – 3,87 ~ 3,90)

Вертикалните разстояния (дълбочини на тръби и изкопи) ще се закръглява на 0,01 м.

Процентите ще бъдат закръгляни до 0,5 %

2.3. Мерни единици - приложение

Мерната единица - метър линеен (м') – ще се използва при:

- полагане на тръби траншейно и по безизкопни технологии
- полагане на тръби по метода "тръба в тръба"
- полагане на тръби в сгради

Мерната единица - брой (бр) - ще се използва при:

- монтаж на фитинги и арматури
- изкопаване на изкопи (шахти) за безизкопно полагане на тръби
- изкопаване на изкопи (шахти) за полагане на тръби по метода "тръба в тръба".

3. ПРАВИЛА ЗА ОПРЕДЕЛЯНЕ НА КОЛИЧЕСТВАТА НА СТРОИТЕЛНО-МОНТАЖНИТЕ РАБОТИ

Общи изисквания при изграждане/подмяна/ на СВО:

Подмяна на съществуващо сградно водопроводно отклонение ще включва: подмяната на водовземна скоба или фасонна част, водопроводни тръби, тротоарен спирателен кран и първи спирателен кран от водомерен възел, ако друго не е указано от Възложителя.

При подмяна на съществуващи или изграждане на нови сградни водопроводни отклонения, Изпълнителя се задължава:

- в участъците на изкопите за връзка с уличния водопровод, монтаж на тротоарен спирателен кран, при промяна посоката на СВО и при приемни шахти да полага пясъчна възглавница под и над новоположени тръби и фасонни части. Дебелина на всеки слой от пясъчната възглавница да е минимум 10 см;
- ако сградното водопроводно отклонение е изпълнено по открит способ, да се положи пясъчна възглавница под и над новоположените тръби и фасонни части. Дебелина на всеки слой от пясъчната възглавница да е минимум 10 см;
- да постави трасировъчна лента на новоизграденото сградно водопроводно отклонение;
- Почистване на водомерните филтри след подмяна на водопроводно отклонение се счита за задължените на Изпълнителя, което влиза в цената за подмяна на сградно водопроводно отклонение.
- Минималната дълбочина на полагане на СВО е 1 м. По изключение, като се вземат съответни мерки против замръзване може да се допусне полагане на дълбочина до 0,8м.
- При изграждането на СВО са недопустими хоризонтални и вертикални чупки. СВО се изгражда перпендикулярно на уличния /захранващ/ водопровод с постоянно качващ наклон към захранвания обект.

- При пресичане на електропроводи, водопроводите задължително минават под тях, като изкопните работи се извършват ръчно.
- На всички новомонтирани спирателни кранове и тротоарни спирателни кранове, Изпълнителя монтира указателна табела и надписва коректните реперажи до тях.
- ТСК се разполагат задължително на тротоара на 0,50 м от ръба на бордюрите. В изключителни случаи ТСК може да се разположи на уличното платно, като задължително в екзекутива се отразява причината.
- При подмяна на СВО се подменя и водоземната скоба.
- При изпълнение на СВО, при което уличния водопровод не е разкриван за площ на изкопа ще се прилага т. 3.13. за изходна шахта, а за монтажните работи ще се прилага т. 3.6. от този раздел.
 - 3.1.** Обемът изкопни работи, който ще се заплаща за траншейни изкопи за сградни водопроводни отклонения ще се базира на широчина на изкопа от 0.8м и дълбочина, равняваща се на дълбочината на отклонението плюс 0.10 м. При тези видове изкопи различните видове повърхност се категоризират поотделно.
 - 3.2.** При траншейно полагане на сградни водопроводни отклонения на мястото на отклонението от уличния водопровод се признава шахта/ отвор за връзка с уличния водопровод.
 - 3.3.** Дължината на траншеята се измерва от края на тази шахта/ отвор (начало на траншеята на 0.75 м от уличен водопровод).
 - 3.4.** Една шахта – стартова или приемна, която се използва както за стартова, така и за приемна точка, дори и многократно използвана като такава, ще бъде измервана само веднъж като една шахта.
 - 3.5.** Допълнителна шахта се признава само за следните случаи:
 - При пресичане на сградните водопроводни отклонения с топлофикационни и инсталационни колектори с напречно сечение по-голямо от 1,5 м².
 - При смяна на диаметъра на тръбата.
 - При смяна на направлението с ъгъл на отклонението по-голям от 45°.
 - При разстояние между тротоарен спирателен кран (ТСК) и уличния водопровод $\leq 1,50$ м не се признава допълнителен отвор/ шахта за ТСК. Приема се, че той съвпада с изкопа/ шахтата за връзка с уличния водопровод.
 - При разстояние между уличния водопровод и ТСК \leq или $\geq 1,50$ м, когато изкопът е един се признава стартова шахта с размер 2,25 м², а останалата част се пресмята като траншея, разделена на участъци в зависимост от покритието.
 - 3.6.** Дължината на монтаж по безизкопна технология ще се измерва по осовото разстояние от връзка до връзка, като се приспадат дължините на участъците попадащи в стартови, приемни и допълнителни шахти, както следва:
 - За шахта/ отвор за връзка с уличния водопровод се приспада 0,75 м
 - За Приемна/ изходна шахта се приспада 1,40 м и 0,7 м, когато СВО-то започва или свършва от нея.
 - За шахта за ТСК се приспада 1,40 м, когато сградното водопроводно отклонение (СВО-то) продължава и 0,70 м, когато СВО-то не продължава след ТСК.

- За новоизградена водомерна шахта (когато СВО не продължава след нея) се приспада 0.30 м., като дължината на СВО-то е котирана до външния ръб на новата водомерна шахта.

- За новоизградена водомерна шахта (когато СВО-то продължава и след нея) се приспада 2.10 м.

- Като монтажни работи при СВО в стартова и приемна шахта ще се остойностяват 0.75 м за връзка с уличен водопровод, 0,7 м когато уличният водопровод не е разкриван и 1,40 м за ТСК, в случай, че има допълнителни шахти за промяна на направлението или други, преминаването през тях ще се остойностява като монтаж в траншея.

3.7. Дължината за монтаж по безизкопна технология включва и преминаването през стена на съществуваща сграда или шахта, когато за това преминаване не се изпълнява допълнителен изкоп.

3.8. Прекъсване на старо СВО при изграждане на ново или при подмяна на СВО, работата ще се остойностява по т.7.5. от Ценовите таблици, като съпътстваща работа, а не по т.3.1. от Ценовите таблици. По т.3.1. от Ценовите таблици ще се остойностява прекъсване на уличен водопровод или СВО, изпълнено като самостоятелна работа.

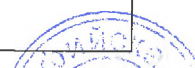
3.9. Направата на връзка под налягане при изпълнение на ново СВО по съгласуван проект или подмяна на СВО по т.7.6. от Ценови таблици ще се признава само ако по време на изпълнението не е спирана водата на адреса, на който се подменя СВО- то. Връзка под налягане няма да се заплаща ако и в друг ден е спирана водата във връзка с изпълнение на СВО- то, прекъсване на старо СВО, авария или други причини.

3.10. Смяна на спирателен кран на съществуващ водопровод.

В случаите, когато при подмяната на СК се налага да се подмени парче с дължина до 2.00 м ще се счита, че цената за монтажните работи по подмяната на парчето е включена в тази за подмяната на самия СК. За дължина на тръбата над 2 м за остойностяване ще се използват цените по т.1.1 от Ценови таблици Раздел Б. Изкопът за тръбата над площта за СК ще се определя като траншея /по раздел 1/, която допълва симетрично определения изкоп за СК.

3.11. Дълбочините, използвани за класифициране на изкопите ще се определят от първоначалната повърхност до кота дъно изкоп, която се определя от таблицата по-долу:

Вид дейност	Кота дъно изкоп
Нови водопроводи и съоръжения	дъно тръба + 0,10 м
Монтажни работи по съществуващи водопроводи	дъно тръба + 0,15 м
Смяна на СК $\phi \leq 150$ мм на съществуващ водопровод	дъно тръба + 0,25 м
Смяна на СК $\phi > 150$ и $\phi \leq 350$ мм на съществуващ водопровод	дъно тръба + 0,50 м



Смяна на СК $\phi > 350$ и $\phi \leq 600$ мм на съществуващ водопровод	дъно тръба + 0,60 м
Смяна на ПХ 70/80	дъно тръба + 0,15 м
Ремонт на арматури (СК и ПХ)	дъно тръба + 0,15 м
Полагане на тръби по метода "тръба в тръба"	дъно тръба + 0,15 м
Подмяна на СВО или изграждане на ново СВО по съгласуван проект – изкоп за връзка с уличен водопровод	дъно тръба + 0,15 м
Подмяна на СВО или изграждане на ново СВО по съгласуван проект.- изкоп за монтаж на ТСК	дъно тръба + 0,15 м
Подмяна на СВО или изграждане на ново СВО по съгласуван проект – изкоп за смяна на направлението	дъно тръба + 0,15 м
Подмяна на СВО или изграждане на ново СВО по съгласуван проект – изкоп за водомерна шахта	дъно тръба + 0,25 м
Подмяна на СВО или изграждане на ново СВО по съгласуван проект – изкоп за прекъсване на СВО	дъно тръба + 0,15 м
Подмяна на СВО или изграждане на ново СВО по съгласуван проект – изкоп за изходна шахта	дъно тръба + 0,15 м

3.12. Дълбочината на изкопаване и обратна засипка ще се измерва от Дъно пътно легло до Кота дъно изкоп.

3.13. Площта на изкопа за стартови и приемни шахти се определя от таблицата по-долу.

Вид шахта	За връзка с уличен водопровод	Изходна шахта, шахта за монтаж на ТСК или за смяна на направлението	За водомерна шахта	За прекъсване на СВО	За монтаж на нов ПХ и СК към СВО, за полимерна шахта	За подмяна на ПХ и СК към него
Площ на изкопа	2.25 м ²	2.00 м ²	3.75 м ²	1.44 м ²	1,50 м ²	2,80 м ²

3.14. При никакви обстоятелства няма да бъде извършвана корекция за площта на изкопа, указана в горните таблици.

3.15. В случаите, когато стартовата и/или приемна шахта или някакъв друг изкоп обхваща два или повече типа повърхност, ще бъде използван преобладаващия тип повърхност (дефиниран по площ) с оглед на заплащането.

3.16. Ще бъдат използвани следните категории на повърхност за класифициране на земните работи:

- **Тревна площ** – тревна площ на паркове, градини и междублокови пространства;

- **Пешеходна алея тип 1** – тротоар или пътека, направена от **бетонни плочи 40x40x5см, върху пясък 5 см**, отговарящ на БДС EN 13139:2004 или еквивалентно. Фугите се запълват с пясъчно-циментов разтвор отговарящ на БДС EN 998-1:2004 или еквивалентно и **основа от баластра 40 см** отговаряща на ЕМРа 150 БДС-8991 или еквивалентно.

Към алея тип 1 се приемат и паркинг телата, положени върху подложна баластра и пясък.

- **Пешеходна алея тип 2** – тротоар или пътека, направена от **бетонни плочи 30x30x5см, върху пясък 5 см**, отговарящ на БДС EN 13139:2004 или еквивалентно. Фугите се запълват с пясъчно-циментов разтвор отговарящ на БДС EN 998-1:2004 или еквивалентно и **основа от баластра 40 см** отговаряща на ЕМРа 150 БДС-8991 или еквивалентно.

- **Пешеходна алея тип 3** – тротоар или пътека, направена от **шестоъгълни бетонни плочи 40x5см, върху пясък 5 см**, отговарящ на БДС EN 13139:2004 или еквивалентно. Фугите се запълват с пясъчно-циментов разтвор отговарящ на БДС EN 998-1:2004 или еквивалентно и **основа от баластра 40 см** отговаряща на ЕМРа 150 БДС-8991 или еквивалентно.

- **Пешеходна алея тип 4** – тротоар или пътека, направена от **асфалт с дебелина 5см, върху баластра**. Асфалтовата смес трябва да отговаря на БДС EN 13108-1/NA:2006 или еквивалентно. Фугите се запълват с битум отговарящ на БДС EN 12591:2009 или еквивалентно и **основа от баластра 40 см** (ЕМРа 150 БДС-8991).

- **Път тип 1** – Полагане на асфалтобетон на улици с натоварено движение и масов градски транспорт – **6см плътен асфалтобетон и 22см битумизиран трошен камък**. Фугите се запълват с битум. **Основа от баластра 40 см** отговаряща на ЕМРа 150 БДС-8991 или еквивалентно.

- **Път тип 2** – Полагане на асфалтобетон на улици със средно натоварено движение – **6см плътен асфалтобетон и 14см битумизиран трошен камък**. Асфалтовата смес трябва да отговаря на БДС EN 13108-1/NA:2006 или еквивалентно. Фугите се запълват с битум отговарящ на БДС EN 12591:2009 или еквивалентно. **Основа от баластра 40 см** отговаряща на ЕМРа 150 БДС-8991 или еквивалентно.

- **Път тип 3** – Полагане на асфалтобетон на улици със слабо натоварено движение – **6см плътен асфалтобетон и 6см битумизиран трошен камък**. Асфалтовата смес трябва да отговаря на БДС EN 13108-1/NA:2006 или еквивалентно. Фугите се запълват с битум отговарящ на БДС EN 12591:2009

или еквивалентно. **Основа от баластра 35 см** отговаряща на ЕМРа 150 БДС-8991 или еквивалентно.

- **Път тип 4** – среден и едър **паваж-10см** и пясъчно легло 5см. Пясъка трябва да отговаря на БДС EN 13139:2004 или еквивалентно. **Основа от баластра 40см** отговаряща на ЕМРа 150 БДС-8991или еквивалентно.

- **Бетонов път**- полагане на бетон В 30 на улици със слабо, средно и натоварено движение- **22см бетон**, отговарящ на БДС EN 206:2014/NA. Основа от баластра 40 см (ЕМРа 150 БДС-8991).

- **Бетонова алея**- полагане на бетон В 20 на тротоари, алеи, междублокови пространства, паркинги- **10см бетон**, отговарящ на БДС EN 206:2014/NA. Основа от баластра 40 см (ЕМРа 150 БДС-8991).

3.17. Дебелината на пътното легло (h п.легло) се определя съгласно изброените по-горе категории на повърхност.

Вид покритие	Тревна площ	Алея тип 1, Алея тип 2, Алея тип 3, Бетонова алея	Алея тип 4	Път тип 1	Път тип 2	Път тип 3	Път тип 4	Бетонов път
Деб. пътнo легло (м) -hp.легло	0,00	0,50	0,45	0,68	0,60	0,47	0,55	0,62

3.18. При възстановяване на настилки, без съпътстващо възстановяване на пътното легло и обратна засипка, фирмата извършила възстановяването носи отговорност по настоящия договор само за възстановената пътна настилка.

3.19. Сервизна дейност - Дейностите по тази точка ще се заплащат само при ирична писмена инструкция от Възложителя

Като "Сервизна дейност" ще се възлагат и заплащат работи за разкриване на водопроводи и съоръжения. При заплащане ще се спазват следните основни принципи:

- Разрушаване и възстановяване на пътните настилки – по действителни квадратури.
- Изкопаването и обратно засипване ~ по действително реализирани машиносмени на необходимата техника и човекочасове на работници.
- Количеството баластра ще се заплаща по геометричните размери на изкопа без обема на пътното легло.

3.20. При остойносттаване на сервизната дейност се признават действително изразходваните ресурси подписани от представител на Възложителя, при следните условия:

- Подписаните ресурси са в съответствие с тези от възлагането.
- Корекциите на вече подписани ексекутиви и протоколи за сервизна дейност да се преподписват двустранно.
- При установено несъответствие между подписани и действителни ресурси да се прави корекция след двустранно преподписване на ексекутиви и протоколи.
- Човекочасове за "сервизна дейност" на технически ръководител се заплащат само при изрично изискване във възлагането или изрично предписание на представител на възложителя, след подписване на протокола за отчитане на работата, като се отчитат реалните часове.
- за самосвал и бордови камион –транспортни разстояния от базата до мястото на извършените СМР и обратно. Извършеният превоз на излишни земни маси от базата до депо, включително механизирано натоварване и разриване на депото, ще се признава с позиция 6(II)07.

3.21. При отстраняване на авария чрез монтаж на аварийна скоба или направа на заварка площта на изкопа се определя, съгласно т.3.2 от Ценови таблици. При ремонт на авария с подмяна на парче с дължина, за която площите по т.3.2, не са достатъчни, площта на изкопа ще се определя като корен квадратен от полагащата се площ по т.3.2 плюс остатъка от дължината на парчето като трашея по т.1.1 от Ценови таблици.

3.22. В случай на подмяна и/ или монтаж на СК и/ или ПХ и/или подмяна на СВО и свързаното с това разкриване на местоположението и направа на изкопи с квадратура по-голяма от съответните за СМР-то съгласно Ценовите таблици и при изрично предписание на представител на Възложителя, ще се признават следните видове позиции, ако са били извършени:

- Разрушаване и възстановяване на повърхност, м²;
- Багер, лв/машиночас;
- Самосвал, лв/км;
- Монтажни работи, м,бр;
- Баластра, м³

3.23. Общи правила

3.23.1. Земните работи включват, но няма да се ограничават до: разрушаване на първоначалната повърхност, изкопаване, извозване и депониране на всякакъв материал, обратно насипване, изрязване на ръбове и окончателно възстановяване (вкл.) съгласно спецификацията, посочена в клаузите на този документ, схемите, придружаващи договора, изискванията на Пътните органи и други отговорни организации.

3.23.2. Цените включват всички разходи свързани с дрениране на изкопа, укрепване на изкопа, осигуряването на необходимо допълнително работно пространство и/или допълнителна работа и укрепване според изискванията.

Отстраняване на повърхностния слой

3.23.3. Цената предвижда включването на разходи за проникването през всички податливи материали (например, асфалт), бетон

(вкл. стоманобетон) и други твърди материали (вкл. скални) открити в повърхостния и долния слой.

- 3.23.4. Цената включва разходи за проникването през повърхостта на различни места, включително пешеходни зони, локални пътни платна, главни пътища, и стойността на всички необходими мерки за избягване нанасянето на прекомерни щети на работната повърхност или на връзката между слоевете в структурата.
- 3.23.5. Цената включва разход за необходимото разрязване на пътната настилка.
- 3.23.6. Цената включва всички разходи по вдигането, преместването и възстановяването на цялото улично обзавеждане и железни части, включително почистване и подреждане според необходимото. Цената включва всички разходи свързани с депонирането на всички излишни материали или в лицензирано сметище, или за рециклиране.
- 3.23.7. Разходи за разрушаването на всякакъв тип повърхност неклассифицирана в т.3.16 като макадам, черно, горска почва и други (без покритие) няма да се заплащат.

Изкопаване и обратно засипване

3.23.8. Цената включва всички разходи свързани с:

- оглед на предложения маршрут или място за определяне размера и местоположението на всички обслужващи подземни съоръжения, като тръби, кабели и подобни.
- откриване и маркиране на тръбопроводите, отклоненията и всякаква друга съществуваща апаратура и отбелязване на работата.
- изрязване на права линия, оформяне на правилни ръбове и правоъгълна форма на площта на изкопа.
- изкопаване за осигуряване на надлъжен изкоп или яма според изискванията, включително всякакво допълнително изкопаване за свързване на тръбите, на цялото работно пространство и всякакви изпитвателни шурфове в рамките на изкопните работи и съответното укрепване на стените на изкопа съгласно Спецификацията.
- изкопаване отгоре, отдолу или около, и почистване където е необходимо, на всякакви комунални съоръжения, препятствия изградени от човека, изкуствени или природно-образувани, независимо от типа повърхност, като например канавки, кабели, канали и други обслужващи тръби и тръбопроводи, шахти, корени на дървета и подобни, включително тяхното отстраняване според изискванията, избягвайки нанасянето на щети, укрепването и евентуалното копаене на ръка.
- изкопаването и обратното насипване на слаби места под дъното на изкопа няма да се измерват отделно, а ще се смята да са включени в цените за Изкопаване и Обратно насипване.
- доставянето и полагането на подходящ дълготраен материал за обратно насипване, включително всякакъв допълнителен разход свързан със селектирането/ изпитването на изкопания материал за неговата годност според Спецификацията, или използването на рециклиран материал и, или доставянето на материал за леглото и около тръбата от какъвто и да е тип, и извозването на всички излишни изкопан материал до сметището.
- осигуряването, поддържането и отстраняването на всички необходими материали за укрепването на траншеите с цел осигуряване на безопасна

работна среда и предпазване от свличане на съседна земна/структурна маса и сигнализиране съгласно нормативните изисквания / НАРЕДБА № 3 от 16 август 2010 г. за временната организация и безопасността на движението при извършване на строителни и монтажни работи по пътищата и улиците/.

3.23.9. Разходите по пресичането на всички комунални и други подземни съоръжения, независимо от какъв тип, трябва да бъдат включени в цената.

Окончателно възстановяване

3.23.10. Цените за окончателно възстановяване ще се счита, че включват разход за възстановяване съгласно спецификацията, включително необходима допълнителна квадратура поради близостта на бордюрите, желязна конструкция, или поради някаква друга причина.

3.23.11. Цените за окончателно възстановяване ще се счита, че включват незабавното възстановяване на пътната настилка след приключване на работите или двуетапно възстановяване. В случай, че Изпълнителят предприеме двуетапно възстановяване, тогава междинното/временното възстановяване трябва да бъде изпълнено незабавно след приключване на работите. Вторият етап на окончателното възстановяване трябва да бъде изпълнен в определения срок.

3.23.12. Разходите по междинното/временното възстановяване няма да бъдат възстановявани, а ще се считат за включени в Цените за окончателното възстановяване.

3.23.13. Цените включват осигуряването на всички материали, необходими за пълното и правилно изпълнение на работите съгласно Договора.

3.23.14. Цените включват всички разходи свързани с:

- Разпространяването на всички уведомления и знаци, изисквани според Договора;
- изрязване на права линия, оформяне на правилни ръбове и правоъгълна форма на площта за възстановяване, успоредна спрямо ръбовете на пътя, бордюрите, други кръпки и т.н.
- подходящо временно укрепване на стърчащи ръбове на настилката;
- натрошаване, отстраняване от изкопа и извозване на всички междинно/временно ползвани материали по време на възстановяването на окончателната настилка;
- уплътняване на ръбовете с подходящия материал и полагане на необходимия контактен слой;
- подготовка и позициониране на желязна конструкция/улично обзавеждане, включително тяхното подравняване и нивелиране;
- направа на опорен блок, монтаж и укрепване на охранително гърне и указателна табела при монтаж и/или подмяна на СК и ПХ.
- възстановяване на всички пътни маркировки от всякакъв тип.

3.23.15. Цените включват воденето на записки за местоположението и размерите на всички окончателно възстановени пътни настилки.

3.23.16. Цените за възстановяване на зелени площи ще се счита, че включват снабдяване с допълнително количество земна маса, когато съществуващата по някаква причина е негодна за повторна употреба

4. НАЧИН НА ПЛАЩАНЕ

- 4.1 Реално изпълнените работи и използвани материали ще бъдат измерени и доказани с Протокол за изпълнени и подлежащи на изплащане видове СМР.
- 4.2 След получаване на Протокол за изпълнени и подлежащи на изплащане видове СМР, Инвеститорският контрол проверява данните в него не по-късно от 15 (петнадесет) работни дни след получаването. Възникнали въпроси се разрешат между Контролиращия служител или Инвеститорския контрол и Изпълнителя в седем дневен срок.
- 4.3 В случай, че представените в съответния Протокол количества надвишават възложените, Контролиращия служител или Инвеститорския контрол и Изпълнителят ще се опитат да разрешат въпроса до 7 дни от датата на установяване на несъответствието от страна на Възложителя.
- 4.4 Неразрешени въпроси относно извършени работи не забавят процеса на плащане, а стойността им се изважда от общата стойност на Протокола. Контролиращият служител описва в протокола кои работи са приети.
- 4.5 До изтичане на договора, Изпълнителят се задължава да внесе всички протоколи за изпълнени работи. В случай, че този срок не бъде спазен, Възложителя има право да не заплати стойността на работите, за които не са внесени протоколи.
- 4.6 При предсрочно прекратяване на договора, Изпълнителят се задължава в двумесечен срок да внесе всички протоколи за изпълнени работи. В случай, че този срок не бъде спазен, Възложителя има право да не заплати стойността на работите, за които не са внесени протоколи.

В случай, че за изпълнението на определена дейност по договора, Изпълнителят е сключил договор за подизпълнение, то Възложителят приема изпълнението на дейността в присъствието на изпълнителя и подизпълнителя. Възложителят извършва окончателно плащане по договора, когато има сключени договори за подизпълнение, след като получи от изпълнителя доказателства, че е заплатил на подизпълнителите всички работи.
- 4.7 Плащането ще се извършва съгласно чл.6 ПЛАЩАНЕ, ДДС И ГАРАНЦИЯ ЗА ИЗПЪЛНЕНИЕ от Раздел Г: Общи условия на договора за строителство.

5. ЦЕНОВИ ТАБЛИЦИ

ЦЕНОВИ ТАБЛИЦИ

Посочените пределни единични цени са без ДДС.

1. Нови водопроводи и съоръжения**1.1. Монтиране на прави полиетиленови тръбопроводи в траншеи**

№ по ред	Позиция	Описание (външен диаметър на монтираната тръба)	Площ на изкопа	Единица	Пределна единична цена	Цени след отстъпка
1	1(П)01	до 40мм	0.85 м2/м	М	1.25	1.25
2	1(П)02	Ф 50мм	0.85 м2/м	М	1.25	1.25
3	1(П)03	Ф 63мм	0.85 м2/м	М	1.25	1.25
4	1(П)04	Ф 75мм	0.9 м2/м	М	1.25	1.25
5	1(П)05	Ф 90мм	0.9 м2/м	М	1.42	1.42
6	1(П)06	Ф 110мм	0.9 м2/м	М	1.42	1.42
7	1(П)07	Ф 125мм	0.9 м2/м	М	1.42	1.42
8	1(П)08	Ф 140мм	0.9 м2/м	М	1.42	1.42
9	1(П)09	Ф 160мм	1.0 м2/м	М	1.42	1.42
10	1(П)10	Ф 200мм	1.0 м2/м	М	1.59	1.59
11	1(П)11	Ф 225мм	1.0 м2/м	М	1.59	1.59
12	1(П)12	Ф 250мм	1.1 м2/м	М	1.59	1.59
13	1(П)13	Ф 315мм	1.1 м2/м	М	1.78	1.78
14	1(П)14	Ф 400мм	1.2 м2/м	М	17.73	17.71
15	1(П)15	Ф 500мм	1.6 м2/м	М	24.31	24.29
16	1(П)16	Ф 630мм	1.7 м2/м	М	31.47	31.44

1.2. Монтиране на колена на полиетиленови тръбопроводи в изкопи / включително връзките с правите участъци /

№ по ред	Позиция	Описание (външен диаметър на монтираната тръба и характеристики на монтираната фасонна част)	Площ на изкопа	Единица	Пределна единична цена	Цени след отстъпка
17	1(П)01	ПЕ Коляно на БМВ ф 40мм, 50мм и 63мм	Не се прилага	Бр.	1.96	1.96
18	1(П)02	ПЕ Коляно на БМВ ф 75мм, 90мм и 110 мм	Не се прилага	Бр.	8.90	8.89
19	1(П)03	ПЕ коляно, заваряемо - ф90 мм	Не се прилага	Бр.	25.40	25.37
20	1(П)04	ПЕ коляно, заваряемо - ф110 мм	Не се прилага	Бр.	33.83	33.80
21	1(П)05	ПЕ коляно, заваряемо - ф125 мм	Не се прилага	Бр.	38.60	38.56
22	1(П)06	ПЕ коляно, заваряемо - ф140 мм	Не се прилага	Бр.	38.60	38.56
23	1(П)07	ПЕ коляно, заваряемо - ф160 мм	Не се прилага	Бр.	43.41	43.37
24	1(П)08	ПЕ коляно, заваряемо - ф200 мм	Не се прилага	Бр.	55.85	55.79
25	1(П)09	ПЕ коляно, заваряемо - ф225 мм	Не се прилага	Бр.	55.85	55.79
26	1(П)10	ПЕ коляно, заваряемо - ф250 мм	Не се прилага	Бр.	69.74	69.67
27	1(П)11	ПЕ коляно, заваряемо - ф315 мм	Не се прилага	Бр.	95.85	95.75
28	1(П)12	ПЕ коляно, заваряемо - ф400 мм	Не се прилага	Бр.	124.50	124.38
29	1(П)13	ПЕ коляно, заваряемо - ф500 мм	Не се прилага	Бр.	158.15	157.99
30	1(П)14	ПЕ коляно, заваряемо - ф630 мм	Не се прилага	Бр.	195.22	195.02

1.3. Монтиране на съединители, преходници и обслужващи тройници в траншеи

№ по ред	Позиция	Описание (външен диаметър на монтираната тръба и характеристики на монтираната фасонна част)	Площ на изкопа	Единица	Пределна единична цена	Цени след отстъпка
		Прави съединители /само за връзка в прави участъци/				
31	1(П)01	Ф40мм, ф50мм , ф63мм и ф75мм - механични	Не се прилага	Бр.	1.78	1.78
32	1(П)02	Ф40мм, ф50мм, ф63мм и ф75мм - електрозаваряеми	Не се прилага	Бр.	7.11	7.10
33	1(П)03	Ф90 мм електрозаваряеми или механични	Не се прилага	Бр.	12.45	12.44

34	1(III)04	Ф110мм електрозаваряеми или механични	Не се прилага	Бр.	16.01	15.99	
35	1(III)05	Ф125мм електрозаваряеми	Не се прилага	Бр.	17.79	17.77	
36	1(III)06	Ф140мм електрозаваряеми	Не се прилага	Бр.	21.34	21.32	
37	1(III)07	Ф160мм електрозаваряеми	Не се прилага	Бр.	23.12	23.10	
38	1(III)08	Ф200мм електрозаваряеми	Не се прилага	Бр.	26.67	26.64	
39	1(III)09	Ф225мм електрозаваряеми	Не се прилага	Бр.	26.67	26.64	
40	1(III)10	Ф250мм електрозаваряеми	Не се прилага	Бр.	35.57	35.53	
41	1(III)11	Ф 315мм електрозаваряеми	Не се прилага	Бр.	42.69	42.65	
42	1(III)12	Ф 400мм електрозаваряеми	Не се прилага	Бр.	58.80	58.74	
43	1(III)13	Ф 500мм електрозаваряеми	Не се прилага	Бр.	72.74	72.67	
44	1(III)14	Ф 630мм електрозаваряеми	Не се прилага	Бр.	84.31	84.23	
		Челни заварки на тръби / само за връзка в прави участъци /					
45	1(III)15	Ф 40 мм, ф 50 мм, ф 63 мм и ф 75 мм	Не се прилага	Бр.	10.67	10.66	
46	1(III)16	Ф 90 мм	Не се прилага	Бр.	17.79	17.77	
47	1(III)17	Ф 110 мм	Не се прилага	Бр.	23.12	23.10	
48	1(III)18	Ф 125 мм	Не се прилага	Бр.	26.67	26.64	
49	1(III)19	Ф 140 мм	Не се прилага	Бр.	30.24	30.21	
50	1(III)20	Ф 160 мм	Не се прилага	Бр.	32.01	31.98	
51	1(III)21	Ф 200 мм	Не се прилага	Бр.	35.57	35.53	
52	1(III)22	Ф 225 мм	Не се прилага	Бр.	35.57	35.53	
53	1(III)23	Ф 250 мм	Не се прилага	Бр.	49.81	49.76	
54	1(III)24	Ф 315мм	Не се прилага	Бр.	60.49	60.43	
55	1(III)25	Ф 400мм	Не се прилага	Бр.	74.97	74.90	
56	1(III)26	Ф 500мм	Не се прилага	Бр.	93.72	93.63	
57	1(III)27	Ф 630мм	Не се прилага	Бр.	191.88	191.69	
		Намалители / включително връзките с правите участъци /					
58	1(III)28	ф50/ф40мм електрозаваряеми или механични	Не се прилага	Бр.	8.90	8.89	
59	1(III)29	ф63/ф50мм електрозаваряеми или механични	Не се прилага	Бр.	8.90	8.89	
60	1(III)30	ф90/ф63мм електрозаваряеми или механични	Не се прилага	Бр.	28.47	28.44	
61	1(III)31	ф125/ф90 мм ; ф110/ф90 мм електрозаваряеми	Не се прилага	Бр.	26.67	26.64	
62	1(III)32	ф160/ф110 мм електрозаваряеми	Не се прилага	Бр.	37.35	37.31	
63	1(III)33	ф 225 / 160 мм електрозаваряеми	Не се прилага	Бр.	53.37	53.32	
64	1(III)34	ф 315 / 225 мм електрозаваряеми	Не се прилага	Бр.	72.93	72.86	
		Намалители / включително връзките с правите участъци /					
65	1(III)35	ф125/ф90 мм; ф110/ф90 мм на челна заварка	Не се прилага	Бр.	29.18	29.15	
66	1(III)36	ф140/ф125 мм; ф140/ф110 мм; ф140/ф90 мм; ф160/ф140 мм; ф160/ф125 мм; ф160/ф110 мм; ф160/ф90 мм на челна заварка	Не се прилага	Бр.	38.90	38.86	
67	1(III)37	ф225 /ф160 мм; ф225 / ф 200мм; ф200/ф160мм на челна заварка	Не се прилага	Бр.	58.67	58.61	
68	1(III)38	ф 250/ф200 мм на челна заварка	Не се прилага	Бр.	72.31	72.24	
69	1(III)39	ф315/ф250мм; ф315/ф225мм на челна заварка	Не се прилага	Бр.	99.36	99.26	
70	1(III)40	ф400/ф250мм; ф400/ф225мм на челна заварка	Не се прилага	Бр.	123.33	123.21	
71	1(III)41	ф400/ф315мм на челна заварка	Не се прилага	Бр.	123.33	123.21	
72	1(III)42	ф500/ф250мм; ф500/ф315мм на челна заварка	Не се прилага	Бр.	157.02	156.86	
73	1(III)43	ф500/ф400мм на челна заварка	Не се прилага	Бр.	157.02	156.86	
74	1(III)44	ф630/ф400мм; ф630/ф315мм на челна заварка	Не се прилага	Бр.	196.32	196.12	
75	1(III)45	ф630/ф500мм на челна заварка	Не се прилага	Бр.	196.32	196.12	

1.4. Монтаж на СК на РЕ водопровод / включително опорен блок, монтаж и укрепване на охранително гърне и указателна табелка /

№ по ред	Позиция	Описание (външен диаметър на тръбата на която се монтира крана)	Площ на изкопа	Единица	Пределна единична цена	Цени след отстъпка
76	1(IV)01	До Ф 63 мм	Не се прилага	Бр.	33.12	33.09
77	1(IV)02	Ф 90 мм	Не се прилага	Бр.	35.44	35.40
78	1(IV)03	Ф110 мм и Ф 125 мм	Не се прилага	Бр.	42.85	42.81
79	1(IV)04	Ф140 мм и Ф160мм	Не се прилага	Бр.	50.36	50.31
80	1(IV)05	Ф200 мм и Ф 225мм	Не се прилага	Бр.	54.55	54.50
81	1(IV)06	Ф250 мм и Ф 315мм	Не се прилага	Бр.	78.12	78.04
82	1(IV)07	Ф400	Не се прилага	Бр.	242.26	242.02
83	1(IV)08	Ф500	Не се прилага	Бр.	296.53	296.23
84	1(IV)09	Ф630	Не се прилага	Бр.	379.46	379.08

1.5. Монтаж на ПХ 70/80 / включително укрепване на охранително гърне и указателна табелка /

№ по ред	Позиция	Описание	Площ на изкопа	Единица	Пределна единична цена	Цени след отстъпка
85	1(V)01	ПХ 70/80 мм	1.5 м2	Бр.	39.14	39.10

1.6. Монтиране на чугунен тръбопровод в траншея

№ по ред	Позиция	Описание (диаметър на монтира-ната тръба)	Площ на изкопа	Единица	Пределна единична цена	Цени след отстъпка
86	1(VI)01	Ф 80мм	0.9 м2/м	М	4.40	4.40
87	1(VI)02	Ф 100мм	0.9 м2/м	М	4.92	4.92
88	1(VI)03	Ф 150мм	1.0 м2/м	М	9.86	9.85
89	1(VI)04	Ф 200мм	1.0 м2/м	М	10.55	10.54
90	1(VI)05	Ф 250мм	1.1 м2/м	М	14.42	14.41
91	1(VI)06	Ф 300мм	1.1 м2/м	М	16.18	16.16
92	1(VI)07	Ф 350мм	1.2 м2/м	М	19.05	19.03
93	1(VI)08	Ф 400мм	1.2 м2/м	М	20.91	20.89
94	1(VI)09	Ф 450мм	1.2 м2/м	М	22.79	22.77
95	1(VI)10	Ф 500мм	1.6 м2/м	М	24.66	24.64
96	1(VI)11	Ф 600мм	1.7 м2/м	М	26.53	26.50

1.7. Монтиране на чугунени фасонни части / колена-всички радиуси, жиба, намаантели, редуктори, тройници, ПФГ, ПФМ, фланшов адаптор, демонтажна връзка и др./ на чугунен тръбопровод в траншея

№ по ред	Позиция	Описание (диаметър на фасонните части)	Площ на изкопа	Единица	Пределна единична цена	Цени след отстъпка
97	1(VII)01	Ф80мм	Не се прилага	Бр.	8.44	8.43
98	1(VII)02	Ф100мм	Не се прилага	Бр.	8.44	8.43
99	1(VII)03	Ф150мм	Не се прилага	Бр.	17.59	17.57
100	1(VII)04	Ф200мм	Не се прилага	Бр.	19.35	19.33
101	1(VII)05	Ф250мм	Не се прилага	Бр.	26.37	26.34
102	1(VII)06	Ф300мм	Не се прилага	Бр.	29.90	29.87
103	1(VII)07	Ф350мм	Не се прилага	Бр.	35.55	35.51
104	1(VII)08	Ф400мм	Не се прилага	Бр.	39.28	39.24
105	1(VII)09	Ф500мм	Не се прилага	Бр.	43.02	42.98
106	1(VII)10	Ф600мм	Не се прилага	Бр.	46.77	46.72

1.8. Монтаж на СК на чугунен водопровод / включително опорен блок, монтаж и укрепване на охранително гърне и указателна табела /

№ по ред	Позиция	Описание (диаметър на тръбата на която се монтира крана)	Площ на изкопа	Единица	Пределна единична цена	Цени след отстъпка
107	1(XVIII)01	ф 80мм	Не се прилага	Бр.	47.48	47.43
108	1(XVIII)02	ф100мм	Не се прилага	Бр.	51.00	50.95
109	1(XVIII)03	ф150мм	Не се прилага	Бр.	63.31	63.25
110	1(XVIII)04	ф200мм	Не се прилага	Бр.	70.35	70.28
111	1(XVIII)05	ф250мм	Не се прилага	Бр.	87.92	87.83
112	1(XVIII)06	ф300мм	Не се прилага	Бр.	100.24	100.14
113	1(XVIII)07	ф400мм	Не се прилага	Бр.	119.79	119.67
114	1(XVIII)08	ф500мм	Не се прилага	Бр.	132.89	132.76
115	1(XVIII)09	ф600мм	Не се прилага	Бр.	145.98	145.83

1.9. Монтаж на полетиленов тръбопровод посредством къртица или направлявано сондиране.

Цената да включва и направа на челни заварки за тръби на пръчки.

№ по ред	Позиция	Описание (външен диаметър на монтираната тръба)	Площ на изкопа	Единица	Пределна единична цена	Цени след отстъпка
116	1(IX)01	Ф 25мм; Ф 32мм; Ф 40мм	Не се прилага	М	52.76	52.71
117	1(IX)02	Ф 50мм; Ф 63мм	Не се прилага	М	59.80	59.74
118	1(IX)01	Ф 75мм	Не се прилага	М	75.60	75.52
119	1(IX)02	Ф 90мм	Не се прилага	М	91.43	91.34
120	1(IX)01	Ф 110мм	Не се прилага	М	123.09	122.97
121	1(IX)02	Ф 125мм	Не се прилага	М	151.23	151.08
122	1(IX)01	ф140 мм и ф 160мм	Не се прилага	М	177.60	177.42
123	1(IX)02	ф200 мм и ф 225мм	Не се прилага	М	196.94	196.74
124	1(IX)01	ф250 мм и ф 315мм	Не се прилага	М	223.32	223.10
125	1(IX)02	ф400 мм	Не се прилага	М	265.80	265.53
126	1(IX)01	ф500 мм	Не се прилага	М	293.89	293.60
127	1(IX)02	ф630 мм	Не се прилага	М	321.96	321.64

1.10. Монтиране на стоманен тръбопровод в траншеи

Цената да включва направата на заварки при връзките по диаметъра на тръбите, двустранно. Фасонните части по тръбопроводите (колена, тройници, кръстачки и преходи) са включени в монтажа на тръбите и за тях не се предвижда монтаж отделно. Дължината на тръбопроводите обхваща и съответно в един линеен метър се включва: дължината на правия участък от тръбите; дължината на тръбните колена, измерени по средната ос; дължината на тройниците, измерена и в двете им направления; дължината на кръстачките измерена и в двете им направления; дължината на намалителите.

№ по ред	Позиция	Описание (външен диаметър на монтираната тръба)	Площ на изкопа	Единица	Пределна единична цена	Цени след отстъпка
128	1(X)01	Монтаж на стом.тръби ≤ ф100 вкл.заварка	0.9 м2/м	М	26.25	26.22
129	1(X)02	Монтаж на стом.тръби ≤ ф150 вкл.заварка	1.0 м2/м	М	35.27	35.23
130	1(X)03	Монтаж на стом.тръби ≤ ф200 вкл.заварка	1.0 м2/м	М	38.13	38.09
131	1(X)04	Монтаж на стом.тръби ≤ ф250 вкл.заварка	1.1 м2/м	М	40.47	40.43
132	1(X)05	Монтаж на стом.тръби ≤ ф300 вкл.заварка	1.1 м2/м	М	43.84	43.80
133	1(X)06	Монтаж на стом.тръби ≤ ф350 вкл.заварка	1.2 м2/м	М	50.05	50.00
134	1(X)07	Монтаж на стом.тръби ≤ ф400 вкл.заварка	1.2 м2/м	М	52.01	51.96

135	1(X)08	Монтаж на стом. тръби ≤ ф500 вкл. заварка	1.6 м2/м	М	60.37	60.31
136	1(X)09	Монтаж на стом. тръби ≤ ф600 вкл. заварка	1.7 м2/м	М	74.02	73.95

1.17. Монтиране на стоманени обсадни тръби в изкоп
цената да включва направата на заварки при връзките по диаметъра на тръбите,
тръбата, фасонните части по тръбопроводите (колена, тройници, кръстове и преходи) са

№ по ред	Позиция	Описание (външен диаметър на монтираната тръба)	Площ на изкопа	Единица	Пределна единична цена	Цени след отстъпка
137	1(XI)01	Монтаж на обсадни стом. тръби положени в изкоп ≤ ф100 вкл. заварка	0.9 м2/м	М	13.92	13.91
138	1(XI)02	Монтаж на обсадни стом. тръби положени в изкоп ≤ ф250 вкл. заварка	1.1 м2/м	М	24.77	24.75
139	1(XI)03	Монтаж на обсадни стом. тръби положени в изкоп ≤ ф500 вкл. заварка	1.6 м2/м	М	38.60	38.56
140	1(XI)04	Монтаж на обсадни стом. тръби положени в изкоп ≤ ф600 вкл. заварка	1.7 м2/м	М	47.09	47.04

2. Монтажни работи по съществуващи водопроводи

2.1. Монтаж на ПХ 70/80. / включително укрепване на оградително гърне и указателна табела /

№ по ред	Позиция	Описание	Площ на изкопа	Единица	Пределна единична цена	Цени след отстъпка
141	2(II)01	ПХ 70/80	1.5 м2	Бр.	49.81	49.76

2.2. Монтаж на водовземни скоби върху съществуващи водопроводи (всички видове водопроводи)

№ по ред	Позиция	Описание (диаметър на тръбата)	Площ на изкопа	Единица	Пределна единична цена	Цени след отстъпка
142	2(II)01	до 80мм	Не се прилага	Бр.	19.57	19.55
143	2(II)02	ф 100, ф125 и ф 150 мм	Не се прилага	Бр.	21.34	21.32
144	2(II)03	ф200, ф 250 мм	Не се прилага	Бр.	28.47	28.44
145	2(II)04	ф 300 мм	Не се прилага	Бр.	32.01	31.98
146	2(II)05	ф 350 мм и ф 400 мм	Не се прилага	Бр.	35.57	35.53
147	2(II)06	ф 500 мм и ф600 мм	Не се прилага	Бр.	39.14	39.10

2.3. Монтаж на отклонение със спирателни кранове от съществуващ водопровод (стомана, чугун, етернит или полетилен)

Цена за монтаж на тройник и СК и всички връзки към правите участъци, отстраняването на всички негодни материали, спиране и пускане на водоподдаването, изпомпване на водата от изкопа, ако е необходимо и други помощни операции, свързани с монтажа на отклонението. Цената важи и при направа на отклонение с водовземна скоба и включва разходите за пробиване под налягане. При монтаж на отклонение без СК се ползва същата ценова таблица, като площите на изкопа се запазват, а цените се намаляват с 20%.

№ по ред	Позиция	Описание	Площ на изкопа	Единица	Пределна единична цена	Цени след отстъпка
		Монтаж на отклонение с диаметър ф” “ на водопровод ф “ с монтаж на 1бр. СК (всички работи по възела включително връзките с правите участъци, укрепване на тройник, СК и оградително гърне, монтаж на указателна табела, направа на опорни блокове)				



148	2(III)01	Отклонение ф63/ водопровод ф 60	1,78m ²	Бр.	176.15	175.97
149	2(III)02	Отклонение ф63/ водопровод ф 80	1,96m ²	Бр.	192.85	192.66
150	2(III)03	Отклонение ф63/ водопровод ф 100	2,00m ²	Бр.	209.50	209.29
151	2(III)04	Отклонение ф63/ водопровод ф 150	2,36m ²	Бр.	230.18	229.95
152	2(III)05	Отклонение ф63/ водопровод ф 200	2,67m ²	Бр.	260.02	259.76
153	2(III)06	Отклонение ф63/ водопровод ф 250	2,96m ²	Бр.	274.60	274.33
154	2(III)07	Отклонение ф63/ водопровод ф 300	3,20m ²	Бр.	300.73	300.43
155	2(III)08	Отклонение ф63/ водопровод ф 350	3,44m ²	Бр.	315.81	315.49
156	2(III)09	Отклонение ф63/ водопровод ф 400	3,68m ²	Бр.	341.12	340.78
157	2(III)10	Отклонение ф90/ водопровод ф 80	2,05m ²	Бр.	246.90	246.65
158	2(III)11	Отклонение ф90/ водопровод ф 100	2,10m ²	Бр.	261.19	260.93
159	2(III)12	Отклонение ф90/ водопровод ф 150	2,45m ²	Бр.	294.73	294.44
160	2(III)13	Отклонение ф90/ водопровод ф 200	2,76m ²	Бр.	328.67	328.34
161	2(III)14	Отклонение ф90/ водопровод ф 250	3,05m ²	Бр.	348.44	348.09
162	2(III)15	Отклонение ф90/ водопровод ф 300	3,30m ²	Бр.	378.63	378.25
163	2(III)16	Отклонение ф90/ водопровод ф 350	3,55m ²	Бр.	396.29	395.89
164	2(III)17	Отклонение ф90/ водопровод ф 400	3,80m ²	Бр.	444.84	444.40
165	2(III)18	Отклонение ф110/ водопровод ф 100	2,13m ²	Бр.	357.18	356.82
166	2(III)19	Отклонение ф110/ водопровод ф 150	2,48m ²	Бр.	345.09	344.74
167	2(III)20	Отклонение ф110/ водопровод ф 200	2,79m ²	Бр.	412.32	411.91
168	2(III)21	Отклонение ф110/ водопровод ф 250	3,08m ²	Бр.	451.98	451.53
169	2(III)22	Отклонение ф110/ водопровод ф 300	3,40m ²	Бр.	484.10	483.62
170	2(III)23	Отклонение ф110/ водопровод ф 350	3,72m ²	Бр.	518.84	518.32
171	2(III)24	Отклонение ф110/ водопровод ф 400	4,04m ²	Бр.	552.30	551.75
172	2(III)25	Отклонение ф160/ водопровод ф 150	2,65m ²	Бр.	496.96	496.46
173	2(III)26	Отклонение ф160/ водопровод ф 200	2,96m ²	Бр.	538.98	538.44
174	2(III)27	Отклонение ф160/ водопровод ф 250	3,27m ²	Бр.	569.73	569.16
175	2(III)28	Отклонение ф160/ водопровод ф 300	3,60m ²	Бр.	627.53	626.90
176	2(III)29	Отклонение ф160/ водопровод ф 350	3,93m ²	Бр.	671.92	671.25
177	2(III)30	Отклонение ф160/ водопровод ф 400	4,26m ²	Бр.	652.06	651.41
178	2(III)31	Отклонение ф160/ водопровод ф 500	4,59m ²	Бр.	697.33	696.63
179	2(III)32	Отклонение ф200/ водопровод ф 200	3,10m ²	Бр.	627.73	627.10
180	2(III)33	Отклонение ф200/ водопровод ф 300	3,44m ²	Бр.	693.97	693.28
181	2(III)34	Отклонение ф200/ водопровод ф 350	3,78 m ²	Бр.	735.58	734.84
182	2(III)35	Отклонение ф200/ водопровод ф 400	4.12 m ²	Бр.	717.81	717.09
183	2(III)36	Отклонение ф200/ водопровод ф 500	4.46 m ²	Бр.	753.67	752.92
184	2(III)37	Отклонение ф200/ водопровод ф 600	4.80 m ²	Бр.	806.70	805.89
185	2(III)38	Отклонение ф315/ водопровод ф 300	3,55m ²	Бр.	783.54	782.76
186	2(III)39	Отклонение ф315/ водопровод ф 350	3,89m ²	Бр.	764.90	764.14
187	2(III)40	Отклонение ф315/ водопровод ф 400	4,23m ²	Бр.	790.17	789.38
188	2(III)41	Отклонение ф315/ водопровод ф 500	4,57m ²	Бр.	842.24	841.40
189	2(III)42	Отклонение ф315/ водопровод ф 600	4,91m ²	Бр.	835.42	834.58
190	2(III)43	Отклонение ф400/ водопровод ф 400	4,57m ²	Бр.	780.95	780.17
191	2(III)44	Отклонение ф400/ водопровод ф 500	4,91m ²	Бр.	817.84	817.02
192	2(III)45	Отклонение ф400/ водопровод ф 600	5,25m ²	Бр.	858.41	857.55
193	2(III)46	Отклонение ф500/ водопровод ф 500	5,25m ²	Бр.	851.41	850.56
194	2(III)47	Отклонение ф500/ водопровод ф 600	5,59m ²	Бр.	934.90	933.97
195	2(III)48	Отклонение ф630/ водопровод ф 600	5,59m ²	Бр.	963.05	962.09

**2.4. Монтаж на СК на чугунен, стоманен или етернитов водопровод и РЕ водопровод/
включително опорен блок, монтаж и укрепване на охранително гърне и указателна
табела /**

Позиция	Описание (диаметър на тръбата на която се монтира крана)	Площ на изкопа	Единица	Пределна единична цена	Цени след отстъпка
---------	--	----------------	---------	------------------------	--------------------

196	2(IV)01	до ф50мм	2.60 м2	Бр.	113.62	113.51
197	2(IV)02	ф 65мм	2.90 м2	Бр.	117.36	117.24
198	2(IV)03	ф 80мм	3.50 м2	Бр.	151.47	151.32
199	2(IV)04	ф100мм , ф125мм	3.50 м2	Бр.	210.25	210.04
200	2(IV)05	ф150мм	3.50 м2	Бр.	263.46	263.20
201	2(IV)06	ф200мм	4.00 м2	Бр.	346.75	346.40
202	2(IV)07	ф250мм	4.50 м2	Бр.	455.58	455.12
203	2(IV)08	ф300мм	4.50 м2	Бр.	514.37	513.86
204	2(IV)09	ф350мм	4.80 м2	Бр.	580.49	579.91
205	2(IV)10	ф400мм	5.70 м2	Бр.	647.71	647.06
206	2(IV)11	ф500мм	7.00 м2	Бр.	790.52	789.73
207	2(IV)12	ф600мм	8.40 м2	Бр.	916.37	915.45

3.1.Прекъсване на уличен водопровод или СВО. (Прекъсването на СВО-то е без съпътстваща подмяна или изграждане на ново СВО)

Цена за прекъсване на уличен водопровод или СВО, отстраняването на всички негодни материали, спиране и пускане на водоподаването, изпомпване на водата от изкопа, ако е необходимо и други помощни операции, свързани с отстраняването на аварията. Цената за ремонта се отнася за всички видове водопроводи (етернит, стомана, чугун и полиетилен).

№ по ред	Позиция	Описание (диаметър на прекъсвания водопровод)	Площ на изкопа	Единица	Пределна единична цена	Цени след отстъпка
208	3(II)01	До Ф 60 мм	3.0 м ²	Бр.	210.14	209.93
209	3(II)02	Ф 80 мм	3.5 м ²	Бр.	222.99	222.77
210	3(II)03	Ф 100 мм	3.5 м ²	Бр.	242.32	242.08
211	3(II)04	Ф 125 мм	3.5 м ²	Бр.	244.89	244.65
212	3(II)05	Ф 150 мм	3.5 м ²	Бр.	251.01	250.76
213	3(II)06	Ф 175 мм	4.2 м ²	Бр.	259.78	259.52
214	3(II)07	Ф 200 мм	4.2 м ²	Бр.	272.41	272.14
215	3(II)08	Ф 225 мм	4.2 м ²	Бр.	282.96	282.68
216	3(II)09	Ф 250 мм	4.2 м ²	Бр.	298.43	298.13
217	3(II)10	Ф 300 мм	4.2 м ²	Бр.	330.29	329.96
218	3(II)11	Ф 350 мм	4.9 м ²	Бр.	354.16	353.81
219	3(II)12	Ф 400 мм	5.6 м ²	Бр.	381.43	381.05
220	3(II)13	Ф 450 мм	5.6 м ²	Бр.	415.92	415.50
221	3(II)14	Ф 500 мм	6.3 м ²	Бр.	446.42	445.98
222	3(II)15	Ф 600 мм	7,0 м ²	Бр.	473.19	472.72

3.2.Ремонт на съществуващ водопровод чрез монтаж на аварийна скоба или направа на заварка или чрез подмяна на парче

Цена за монтаж на аварийна скоба, направа на заварка или монтаж на тръби включително направа на връзките, отстраняването на всички негодни материали, спиране и пускане на водоподаването, изпомпване на водата от изкопа, ако е необходимо и други помощни операции, свързани с отстраняването на аварията.

№ по ред	Позиция	Описание (диаметър на ремонт-раната тръба)	Площ на изкопа	Единица	Пределна единична цена	Цени след отстъпка
223	3(II)01	До ф65мм	3.5 м2	Бр.	196.21	196.01
224	3(II)02	Ф 80мм	3.5 м2	Бр.	208.21	208.00
225	3(II)03	Ф 100мм	3.5 м2	Бр.	226.26	226.03
226	3(II)04	Ф 125мм	3.5 м2	Бр.	228.65	228.43
227	3(II)05	Ф 150мм	3.5 м2	Бр.	234.37	234.13
228	3(II)06	Ф 175мм	4.2 м2	Бр.	242.56	242.31
229	3(II)07	Ф 200мм	4.2 м2	Бр.	254.35	254.10
230	3(II)08	Ф 225мм	4.2 м2	Бр.	264.20	263.94
231	3(II)09	Ф 250мм	4.2 м2	Бр.	278.65	278.37
232	3(II)10	Ф 300мм	4.2 м2	Бр.	308.39	308.08
233	3(II)11	Ф 350мм	4.9 м2	Бр.	330.69	330.36
234	3(II)12	Ф 400мм	5.6 м2	Бр.	356.14	355.79

235	3(II)13	Ф 450мм	5.6 м2	Бр.	388.34	387.95
236	3(II)14	Ф 500мм	6.3 м2	Бр.	416.83	416.41
237	3(II)15	Ф 600мм	7.0 м2	Бр.	441.82	441.37

4. Спирателни кранове и пожарни хидранти

4.1. Смяна на СК разположен в шахта

Цена за демонтаж на съществуващ и монтаж на нов СК, почистване и изпомпване на водата от шахтата, ако е необходимо и други помощни операции необходими за подмяната. Цената не важи за спирателни кранове на водомерни възли, а само за спирателни кранове по водопроводната мрежа.

№ по ред	Позиция	Описание (диаметър на монтирания кран)	Площ на изкопа	Единица	Пределна единична цена	Цени след отстъпка
238	4(I)01	СК 50 и 65 мм	Не се прилага	Бр.	146.48	146.33
239	4(I)02	СК 80 мм	Не се прилага	Бр.	198.94	198.74
240	4(I)03	СК 100 и 125 мм	Не се прилага	Бр.	271.50	271.23
241	4(I)04	СК 150 мм	Не се прилага	Бр.	381.96	381.58
242	4(I)05	СК 200 мм	Не се прилага	Бр.	545.51	544.96
243	4(I)06	СК 250 мм	Не се прилага	Бр.	667.30	666.63
244	4(I)07	СК 300 мм	Не се прилага	Бр.	797.53	796.73
245	4(I)08	СК 350 мм	Не се прилага	Бр.	905.03	904.12
246	4(I)09	СК 400 мм	Не се прилага	Бр.	1 016.94	1 015.92
247	4(I)10	СК 500 мм	Не се прилага	Бр.	1 274.95	1 273.68
248	4(I)11	СК 600mm	Не се прилага	Бр.	1 472.87	1 471.40

4.2. Смяна на СК на съществуващ водопровод

Цена за демонтаж на съществуващ и монтаж на нов СК (ТСК) , отстраняването на всички негодни материали, спиране и пускане на водоподаването, изпомпване на водата от изкопа, ако е необходимо и други помощни операции, свързани с отстраняването на аварията, включително опорен блок, монтаж и укрепване на охранително гърне и указателна табела.

№ по ред	Позиция	Описание (диаметър на монтирания кран)	Площ на изкопа	Единица	Пределна единична цена	Цени след отстъпка
249	4(II)01	СК до ф 50мм	2.60 м2	Бр.	152.50	152.35
250	4(II)02	СК 65 мм	2.60 м2	Бр.	163.94	163.78
251	4(II)03	СК 80 мм	3.50 м2	Бр.	215.23	215.01
252	4(II)04	СК 100 и 125 мм	3.50 м2	Бр.	265.94	265.67
253	4(II)05	СК 150 мм	3.50 м2	Бр.	354.69	354.34
254	4(II)06	СК 200 мм	4.00 м2	Бр.	461.38	460.92
255	4(II)07	СК 250 мм	4.50 м2	Бр.	571.86	571.29
256	4(II)08	СК 300 мм	4.50 м2	Бр.	661.26	660.60
257	4(II)09	СК 350 мм	4.80 м2	Бр.	755.55	754.79
258	4(II)10	СК 400 мм	5.70 м2	Бр.	859.34	858.48
259	4(II)11	СК 500mm	7.00 м2	Бр.	1 064.89	1 063.83
260	4(II)12	СК 600mm	8.40 м2	Бр.	1 194.78	1 193.59
261	4(II)13	СК 700mm	8.40 м2	Бр.	1 490.90	1 489.41
262	4(II)14	СК 800mm	9.80 м2	Бр.	1 691.10	1 689.41

4.3. Смяна на ПХ 70/80

Цена за демонтаж на съществуващ и монтаж на нов ПХ (ПХ и СК) , отстраняването на всички негодни материали, спиране и пускане на водоподаването, изпомпване на водата от изкопа, ако е необходимо и други помощни операции, свързани с отстраняването на аварията, включително опорен блок, монтаж и укрепване на охранително гърне и указателна табела.

№ по ред	Позиция	Описание	Площ на изкопа	Единица	Пределна единична цена	Цени след отстъпка
263	4(III)01	ПХ 70/80 мм	3.00 м2	Бр.	137.52	137.38
264	4(III)02	ПХ 70/80 мм и СК към него	3.40 м2	Бр.	224.59	224.37

4.4. Ремонт на арматура(СК и ПХ)

Цена за всички видове ремонт (ремонт на салник, подмяна на болтове и шпилки на фланци, ремонт на шибър) на фланшови спирателни кранове и пожарни хидранти, монтаж на шиш и гърне, отстраняване на всички негодни материали, спиране и пускане на водоподаването, изпомпване на водата от изкопа или шахтата и всички други операции, необходими за отстраняване на аварията. Стойността на лоената набивка, като материал е включена в цената. Цената не важи за цолови СК. Когато се извършва САМО монтаж на шиш или гърне или се използват позиции 4(IV)01 и 4(IV)02.

№ по ред	Позиция	Описание (диаметър на СК или ПХ)	Площ на изкопа	Единица	Пределна единична цена	Цени след отстъпка
265	4 (IV) 01	Монтаж на гърне на СК	0,40 м ²	Бр.	34.25	34.22
266	4 (IV) 02	Монтаж на шиш на СК	2,24 м ²	Бр.	30.46	30.43
267	4 (IV) 03	Ф 50, ф60, ф 65 и ф 80 mm	2,24 м ²	Бр.	160.96	160.80
268	4 (IV) 04	Ф 100, ф 125 и ф 150 mm	2,24 м ²	Бр.	203.52	203.32
269	4 (IV) 05	Ф 200, 250 и 300 mm	3,36 м ²	Бр.	263.94	263.68
270	4(IV) 06	Ф 350, ф 400 и ф 500 mm	3,36 м ²	Бр.	297.92	297.62

5. Полагане на тръби по метода "Тръба в тръба"

5.1. Полагане на тръба в друга с по-голям диаметър

Почистване, проверка проходимостта и полагане на тръба в съществуващ водопровод (метод "Sliplining"), както е описано:

№ по ред	Позиция	Описание	Площ на изкоп	Единица	Пределна единична цена	Цени след отстъпка
271	5(П)01	Ф 63 мм / ф 80мм; ф 100мм; ф125 мм; ф 150 мм; ф 200 мм	Не се прилага	М	62.49	62.43
272	5(П)02	Ф 75 мм / ф 100мм; ф125 мм; ф 150 мм; ф 200 мм; ф 250мм	Не се прилага	М	62.49	62.43
273	5(П)03	Ф 90 мм / ф 100мм; ф 125 мм; ф 150 мм; ф 200 мм; ф 250 мм	Не се прилага	М	109.36	109.25
274	5(П)04	Ф 110 мм / ф 125 мм; ф 150 мм; ф 200 мм; ф 250 мм	Не се прилага	М	76.55	76.47
275	5(П)05	Ф 125 мм / ф 150 мм; ф 200 мм; ф 250 мм	Не се прилага	М	93.74	93.65
276	5(П)06	Ф 160 мм / ф 200мм; ф 250 мм	Не се прилага	М	96.87	96.77
277	5(П)07	Ф 200 мм / ф 250мм	Не се прилага	М	124.99	124.87

6. Сервизна дейност

6.1. Ремонтна и друг вид дейност извършвана от специалисти и механизация почасово:

№ по ред	Позиция	Описание	Единица	Пределна единична цена	Цени след отстъпка
		Специалисти почасово:			
278	6 (П)01	Водопроводчик с включен транспорт	Лв/човекочас	16.38	16.36
279	6 (П)02	Заварчик с включен транспорт	Лв/човекочас	17.60	17.58
280	6 (П)03	Супервайзер / Технически ръководител с включен транспорт	Лв/човекочас	24.86	24.84
281	6 (П)04	Общ работник с включен транспорт	Лв/човекочас	12.43	12.42
282		Механизация почасово или на км :			
283	6 (П)05	Багер тип CASE-688	Лв/Машиночас	67.64	67.57
284	6 (П)06	Верижен багер с обем на кофата от 1,0 до 2,0 м ³ и възможност за напрева на изкопи с дълбочина до 10м	Лв/Машиночас	136.93	136.79
285	6(П)07	Самосвал до 5 т	Лв/км	1.79	1.79

286	6(I)08	Самосвал до 10 т	Лв/км	2.79	2.79
287	6 (I)09	Малък багер	Лв/Машиночас	50.47	50.42
288	6 (I)10	Багер чук	Лв/Машиночас	73.35	73.28
289	6 (I)11	Бордови камион	Лв/км	1.70	1.70
290	6 (I)12	Автокран до 16 т	Лв/Машиночас	39.85	39.81
291	6 (I)13	Агрегат и заваръчен апарат с включен транспорт	Лв/Машиночас	41.55	41.51
292	6 (I)14	Трамбовка с включен транспорт	Лв/машиночас	12.23	12.22
293	6 (I)15	Мотопомпа с включен транспорт	Лв/машиночас	12.23	12.22

6.2. Единични видове работи:

№ по ред	Позиция	Описание	Единица	Пределна единична цена	Цени след отстъпка
294	6 (II)01	Доставка, транспорт и полагане на бетон всички марки / труд и материали /	м3	138.75	138.61
295	6 (II)02	Доставка, транспорт и направа на кофраж / включително труд и материали /	м2	9.60	9.59
296	6 (II)03	Доставка, транспорт и полагане на циментово-пясъчна замазка 1/ 2 с деб. 2 см – 2 пласта / труд и материали /	м2	8.90	8.89
297	6 (II)04	Доставка, транспорт , заготовка и монтаж на армировка / труд и материали /	кг	1.59	1.59
298	6 (II)05	Доставка, транспорт и полагане на хидроизолация /1 усилен пласт воалит на топлобитумно лепило /;/ труд и материали /	м2	14.22	14.21
299	6 (II)06	Доставка, транспорт и изпълнение на зидарски работи по зидове с дебелина над 12 см / труд и материали /	м3	120.95	120.83
300	6 (II)07	Превоз излишни земни маси на депо вкл. механизирано натоварване и разриване на депо	м3	18.00	17.98

7. Подмяна на СВО или изграждане на ново СВО по съгласуван проект.

7.1. Монтаж на сградно отклонение с безизкопна технология

Цената включва монтирането на сградни отклонения с използване на къртица или управляемо сондиране през всякакъв материал (включително скала). Измерваната дължина няма да включва дължината на тръбите, положени в стартови и/или приемни шахти. Цената покрива всички задачи, необходими с цел избягване на нанасянето на повреди по тръби, кабели и други. В случай, че възникне такава повреда, цената на ремонта ѝ ще бъде изцяло за сметка на Подизпълнителя.

№ по ред	Позиция	Описание	Площ на изкопа	Единица	Пределна единична цена	Цени след отстъпка
301	7(I)01	Поставяне с безизкопна технология на тръби с диаметър $\phi \leq 50\text{мм}$	Не се прилага	М	45.63	45.58
302	7(I)02	Поставяне с безизкопна технология на тръби с диаметър между $\phi 63$ и $\phi 90$ мм	Не се прилага	М	58.45	58.39
303	7(I)03	Поставяне с безизкопна технология на тръби с диаметър $\phi 110$ мм и $\phi 125$ мм	Не се прилага	М	85.54	85.45

304	7(I)04	Поставяне с безикопна технология на тръби с диаметър от ф 140 мм до ф180 мм	Не се прилага	М	95.51	95.41
305	7(I)05	Поставяне с безикопна технология на тръби с диаметър ф200 мм и ф 225 мм	Не се прилага	М	105.51	105.40

7.2. Монтаж на сградно отклонение в сгради

Цената включва монтирането на сградни отклонения в сгради с всички видове работи необходими за монтаж, укрепване и преминаване през всякакъв вид преградни стени. Цената покрива всички дейности, необходими за избягване нанасянето на повреди по тръби, кабели и други. В случай, че възникне такава повреда, цената на ремонта ѝ ще бъде изцяло за сметка на Подизпълнителя.

№ по ред	Позиция	Описание	Площ на изкопа	Единица	Пределна единична цена	Цени след отстъпка
306	7(II)01	Монтаж на сградно отклонение в сгради на тръби с диаметър до ф ≤ 50мм	Не се прилага	М	7.67	7.66
307	7(II)02	Монтаж на сградно отклонение в сгради на тръби с диаметър между ф63 и ф90мм	Не се прилага	М	10.22	10.21
308	7(II)03	Монтаж на сградно отклонение в сгради на тръби с диаметър между ф110 и ф160мм	Не се прилага	М	17.79	17.77
309	7(II)04	Монтаж на сградно отклонение в сгради на тръби с диаметър ф200 и ф225мм	Не се прилага	М	21.34	21.32

7.3. Монтаж на водомерен възел (2 бр.СК, водомер, филтър и обратна клапа) в мазета,

Следващата цена се отнася до монтиране на водомерен възел на СВО в сграда или шахти, когато тази работа се извършва като част от инсталирането на нови сградни отклонения.

№ по ред	Позиция	Описание	Площ на изкопа	Единица	Пределна единична цена	Цени след отстъпка
310	7(III)01	Монтаж на водомерен възел резбови от 3/4" до 1 1/4"	Не се прилага	Бр.	44.16	44.12
311	7(III)02	Монтаж на водомерен възел резбови от 1 1/2" до 2"	Не се прилага	Бр.	44.16	44.12
312	7(III)03	Монтаж на водомерен възел резбови от 2 1/2" до 3"	Не се прилага	Бр.	64.06	64.00
313	7(III)04	Монтаж на водомерен възел (фланшов водомер с диаметър ф 80)	Не се прилага	Бр.	161.09	160.93
314	7(III)05	Монтаж на водомерен възел (фланшов водомер с диаметър от ф 100)	Не се прилага	Бр.	189.36	189.17
315	7(III)06	Монтаж на водомерен възел (фланшов водомер с диаметър от ф 150)	Не се прилага	Бр.	217.62	217.40
316	7(III)07	Монтаж на водомерен възел (фланшов водомер с диаметър от ф 200)	Не се прилага	Бр.	245.88	245.63

7.4. Цени за изграждане на нова водомерна шахта

Цената включва изграждането на нова водомерна шахта по приложен детайл (Приложение: "Детайл на водомерна шахта"), без изкопните работи и монтажа на водомерния възел.

№ по ред	Позиция	Описание	Площ на изкопа	Единица	Пределна единична цена	Цени след отстъпка
317	7(IV)01	Водомерна шахта за водомер ф 25 мм	Не се прилага	Бр.	598.85	598.25

318	7(IV)02	Водомерна шахта за водомер ф 40 и ф 50 мм	Не се прилага	Бр.	598.85	598.25
319	7(IV)03	Водомерна шахта за водомер ф 65 и ф 100мм	Не се прилага	Бр.	598.85	598.25
320	7(IV)04	Полимерна шахта комплект с водомер ф 20 мм с дистанционно отчитане	Не се прилага	бр	20.60	20.58

7.5. Монтажни работи по тръби и фитинги при подмяна на СВО или изграждане на ново СВО. Монтажни работи по затапване на старо СВО.

Цената включва всички монтажни работи по тръби и фасонни части (включително и монтажа на ТСК), необходими за цялостното изпълнение на СВО-то. Цената е за м' от монтираното СВО (без участъка в сградата). Не са включени: пробиване под налягане, монтажа на линейни участъци по безизкопна технология, в траншеи и в сгради, както и монтажа на водомерен възел. Цената на поз. 7(V)06 включва всички необходими работи за затапване на старо СВО и е за 1 бр.

№ по ред	Позиция	Описание	Площ на изкопа	Единица	Пределна единична цена	Цени след отстъпка
321	7(V)01	Монтажни работи при СВО с ф от 25мм до ф 40 мм.	Не се прилага	м	22.15	22.13
322	7(V)02	Монтажни работи при СВО с ф от 50мм до ф 63 мм.	Не се прилага	м	32.20	32.17
323	7(V)03	Монтажни работи при СВО с ф от 75мм до ф 90 мм.	Не се прилага	м	39.35	39.31
324	7(V)04	Монтажни работи при СВО с ф от 110мм до ф 160 мм.	Не се прилага	м	69.69	69.62
325	7(V)05	Монтажни работи при СВО с ф от 200мм и ф 225 мм.	Не се прилага	м	92.22	92.13
326	7(V)06	Монтажни работи за затапване на старо СВО	Не се прилага	бр	26.42	26.39

7.6. Пробиване под налягане

Цената включва направата на връзка под налягане(без спиране на водата). Цената важи при подмяна на СВО или изграждане на ново СВО по съгласуван проект.

№ по ред	Позиция	Описание	Площ на изкопа	Единица	Пределна единична цена	Цени след отстъпка
327	7(VI)01	Правене на връзка под налягане с диаметър ≤ 50мм на водопровод с диаметър ≤ 300мм	Не се прилага	Брой	182.54	182.36
328	7(VI)02	Правене на връзка под налягане с диаметър ≤ 50мм на водопровод с диаметър > 300мм	Не се прилага	Брой	245.75	245.50
329	7(VI)03	Правене на връзка под налягане с диаметър > 50мм на водопровод с диаметър ≤ 300мм	Не се прилага	Брой	307.36	307.05
330	7(VI)04	Правене на връзка под налягане с диаметър > 50мм на водопровод с диаметър > 300мм	Не се прилага	Брой	327.06	326.73

8.Земни работи и настлаки

8.1. Разрушаване и възстановяване на повърхности

Изкопаване за разрушаване и окончателно възстановяване на повърхност, както следва, и отстраняване на излишни и негодни материали. Цена на кв.м.

№ по ред	Позиция	Описание	Площ на изкопа	Единица	Пределна единична цена	Цени след отстъпка
331	8(II)01	Тревна площ	Не се прилага	M2	10.14	10.13
332	8(II)02	Пешеходна алея – тип 1	Не се прилага	M2	48.97	48.92
333	8(II)03	Пешеходна алея – тип 2	Не се прилага	M2	51.07	51.02
334	8(II)04	Пешеходна алея – тип 3	Не се прилага	M2	51.07	51.02
335	8(II)05	Пешеходна алея – тип 4	Не се прилага	M2	62.07	62.01

336	8(I)06	Път – тип 1	Не се прилага	M2	169.93	169.76
337	8(I)07	Път – тип 2	Не се прилага	M2	146.84	146.69
338	8(I)08	Път – тип 3	Не се прилага	M2	105.04	104.93
339	8(I)09	Път – тип 4	Не се прилага	M2	45.46	45.41
340	8(I)10	Бетонов път	Не се прилага	M2	59.61	59.55
341	8(I)11	Бетонова алея	Не се прилага	M2	32.68	32.65

8.2. Изкопаване и обратно насипване

Цена на куб.м. базирана на площ на изкопа.

№ по ред	Позиция	Описание	Площ на изкопа	Единица	Пределна единична цена	Цени след отстъпка
342	8(II)01	Дълбочина ≤ 2.0 м от Първоначалната повърхност	Не се прилага	M3	55.28	55.22
343	8(II)02	Дълбочина > 2.0 м и ≤ 3.0 м от Първоначалната повърхност	Не се прилага	M3	71.79	71.72
344	8(II)03	Дълбочина > 3.0 м и ≤ 4.0 м от Първоначалната повърхност	Не се прилага	M3	83.49	83.41
345	8(II)04	Дълбочина > 4.0 м от Първоначалната повърхност	Не се прилага	M3	98.95	98.85

8.3. Възстановяване на разрушени покрития

Цените се отнасят за случаи, в които се извършва само възстановяване на разрушени настилки (без съпътстващи строителни дейности). При възстановяване на асфалтови покрития в цената е включено: рязане, изкоп, натоварване и извозване на съществуваща обратна засипка и полагане на битумизиран трошен камък и пълтен асфалтобетон (износващ пласт) според техническите изисквания на Правило 3.16 от раздел Б на договора, както и заливане на фугите с битум. При възстановяване на останалите покрития - тротоари и паваж се спазват изискванията на Правило 3.16 от раздел Б на договора. Цената се отнася за 1м2.

№ по ред	Позиция	Описание	Площ на изкопа	Единица	Пределна единична цена	Цени след отстъпка
346	8(III)01	Пешеходна алея – тип 1	Не се прилага	M2	42.87	42.83
347	8(III)02	Пешеходна алея – тип 2	Не се прилага	M2	44.97	44.93
348	8(III)03	Пешеходна алея – тип 3	Не се прилага	M2	44.97	44.93
349	8(III)04	Пешеходна алея – тип 4	Не се прилага	M2	45.13	45.08
350	8(III)05	Път – тип 1	Не се прилага	M2	112.66	112.55
351	8(III)06	Път – тип 2	Не се прилага	M2	101.02	100.92
352	8(III)07	Път – тип 3	Не се прилага	M2	75.55	75.47
353	8(III)08	Път – тип 4	Не се прилага	M2	37.32	37.28
354	8(III)09	Бетонов път	Не се прилага	M2	40.50	40.46
355	8(III)10	Бетонова алея	Не се прилага	M2	23.99	23.97

8.4. Разрушаване на покрития

Цените се отнасят за случаи, в които се извършва само разрушаване на настилки. В цената е включено: рязане, разрушаване на покритието или демонтиране на плочки, паркинг тела, паваж и подреждане и складирането им до изкопа, натоварване и извозване на материалите от разрушените покрития /асфалт, бетон/. Цената се отнася за 1м2.

№ по ред	Позиция	Описание	Площ на изкопа	Единица	Пределна единична цена	Цени след отстъпка
356	8(IV)01	Пешеходна алея – тип 1	Не се прилага	M2	6.10	6.09
357	8(IV)02	Пешеходна алея – тип 2	Не се прилага	M2	6.10	6.09
358	8(IV)03	Пешеходна алея – тип 3	Не се прилага	M2	6.10	6.09
359	8(IV)04	Пешеходна алея – тип 4	Не се прилага	M2	16.94	16.92
360	8(IV)05	Път – тип 1	Не се прилага	M2	57.27	57.21
361	8(IV)06	Път – тип 2	Не се прилага	M2	45.82	45.77
362	8(IV)07	Път – тип 3	Не се прилага	M2	29.49	29.46
363	8(IV)08	Път – тип 4	Не се прилага	M2	8.14	8.13
364	8(IV)09	Бетонов път	Не се прилага	M2	19.11	19.09
365	8(IV)10	Бетонова алея	Не се прилага	M2	8.69	8.68

8.5. Укрепване на гърнета при липса на настилка или в зелени площи

Цените се отнасят за случаи, в които се извършва укрепване на гърнета на ТСК, СК и ПХ при липса на настилка или в зелени площи по приложен детайл (Приложение 7: "Укрепване на спирателен кран", Приложение 8: "Укрепване на пожарен хидрант", Приложение 10: "Укрепване на тротоарен спирателен кран", Приложение 11: "Укрепване на тротоарен спирателен кран в тревни тревна площ", Приложение 12: "Укрепване на спирателен кран в тревни площи" от Раздел Д: Приложения). Цената е за монтаж на детайла (включително материали), отстраняването, натоварване и извозване на негодните материалите и други помощни операции, свързани с укрепването. Цената се отнася за 1бр.

№ по ред	Позиция	Описание	Площ на изкопа	Единица	Пределна единична цена	Цени след отстъпка
366	8(V)01	Укрепване гърне на ТСК при липса на трайна настилка -по детайл	Не се прилага	бр.	14.41	14.40
367	8(V)02	Укрепване гърне на СК при липса на трайна настилка -по детайл	Не се прилага	бр.	36.57	36.53
368	8(V)03	Укрепване гърне на ПХ 70/80 (при липса на настилка и в зелени площи-по детайл)	Не се прилага	бр.	76.06	75.98
369	8(V)04	Укрепване гърне на ТСК в зелена площ-по детайл	Не се прилага	бр.	18.73	18.71
370	8(V)05	Укрепване гърне на СК при зелена площ-по детайл	Не се прилага	бр.	47.54	47.49

ПРЕДЛАГАНА ОТСТЪПКА	%	0.1
----------------------------	----------	------------

ЦЕНОВИ ТАБЛИЦИ

Посочените пределни единични цени са без ДДС.

1. Нови водопроводи и съоръжения**1.1. Монтиране на прави полетиленови тръбопроводи в траншеи**

№ по ред	Позиция	Описание (външен диаметър на монтираната тръба)	Площ на изкопа	Единица	Пределна единична цена
1	1(II)01	до 40мм	0.85 м2/м	М	1.25
2	1(II)02	Ф 50мм	0.85 м2/м	М	1.25
3	1(II)03	Ф 63мм	0.85 м2/м	М	1.25
4	1(II)04	Ф 75мм	0.9 м2/м	М	1.25
5	1(II)05	Ф 90мм	0.9 м2/м	М	1.42
6	1(II)06	Ф 110мм	0.9 м2/м	М	1.42
7	1(II)07	Ф 125мм	0.9 м2/м	М	1.42
8	1(II)08	Ф 140мм	0.9 м2/м	М	1.42
9	1(II)09	Ф 160мм	1.0 м2/м	М	1.42
10	1(II)10	Ф 200мм	1.0 м2/м	М	1.59
11	1(II)11	Ф 225мм	1.0 м2/м	М	1.59
12	1(II)12	Ф 250мм	1.1 м2/м	М	1.59
13	1(II)13	Ф 315мм	1.1 м2/м	М	1.78
14	1(II)14	Ф 400мм	1.2 м2/м	М	17.73
15	1(II)15	Ф 500мм	1.6 м2/м	М	24.31
16	1(II)16	Ф 630мм	1.7 м2/м	М	31.47

1.2. Монтиране на колена на полетиленови тръбопроводи в изкопи / включително връзките с правите участъци /

№ по ред	Позиция	Описание (външен диаметър на монтираната тръба и характеристики на монтираната фасонна част)	Площ на изкопа	Единица	Пределна единична цена
17	1(III)01	ПЕ Коляно на БМВ ф 40мм, 50мм и 63мм	Не се прилага	Бр.	1.96
18	1(III)02	ПЕ Коляно на БМВ ф 75мм, 90мм и 110 мм	Не се прилага	Бр.	8.90
19	1(III)03	ПЕ коляно, заваряемо - ф90 мм	Не се прилага	Бр.	25.40
20	1(III)04	ПЕ коляно, заваряемо - ф110 мм	Не се прилага	Бр.	33.83
21	1(III)05	ПЕ коляно, заваряемо - ф125 мм	Не се прилага	Бр.	38.60
22	1(III)06	ПЕ коляно, заваряемо - ф140 мм	Не се прилага	Бр.	38.60
23	1(III)07	ПЕ коляно, заваряемо - ф160 мм	Не се прилага	Бр.	43.41
24	1(III)08	ПЕ коляно, заваряемо - ф200 мм	Не се прилага	Бр.	55.85
25	1(III)09	ПЕ коляно, заваряемо - ф225 мм	Не се прилага	Бр.	55.85
26	1(III)10	ПЕ коляно, заваряемо - ф250 мм	Не се прилага	Бр.	69.74
27	1(III)11	ПЕ коляно, заваряемо - ф315 мм	Не се прилага	Бр.	95.85
28	1(III)12	ПЕ коляно, заваряемо - ф400 мм	Не се прилага	Бр.	124.50
29	1(III)13	ПЕ коляно, заваряемо - ф500 мм	Не се прилага	Бр.	158.15
30	1(III)14	ПЕ коляно, заваряемо - ф630 мм	Не се прилага	Бр.	195.22

1.3. Монтиране на съединители, преходници и обслужващи тройници в траншеи

№ по ред	Позиция	Описание (външен диаметър на монтираната тръба и характеристики на монтираната фасонна част)	Площ на изкопа	Единица	Пределна единична цена
		Прави съединители / само за връзка в прави участъци /			
31	1(III)01	Ф40мм, ф50мм, ф63мм и ф75мм - механични	Не се прилага	Бр.	1.78
32	1(III)02	Ф40мм, ф50мм, ф63мм и ф75мм - електрозаваряеми	Не се прилага	Бр.	7.11
33	1(III)03	Ф90 мм електрозаваряеми или механични	Не се прилага	Бр.	17.45

34	1(III)04	Ф110мм електрозаваряеми или механични	Не се прилага	Бр.	16.01
35	1(III)05	Ф125мм електрозаваряеми	Не се прилага	Бр.	17.79
36	1(III)06	Ф140мм електрозаваряеми	Не се прилага	Бр.	21.34
37	1(III)07	Ф160мм електрозаваряеми	Не се прилага	Бр.	23.12
38	1(III)08	Ф200мм електрозаваряеми	Не се прилага	Бр.	26.67
39	1(III)09	Ф225мм електрозаваряеми	Не се прилага	Бр.	26.67
40	1(III)10	Ф250мм електрозаваряеми	Не се прилага	Бр.	35.57
41	1(III)11	Ф 315мм електрозаваряеми	Не се прилага	Бр.	42.69
42	1(III)12	Ф 400мм електрозаваряеми	Не се прилага	Бр.	58.80
43	1(III)13	Ф 500мм електрозаваряеми	Не се прилага	Бр.	72.74
44	1(III)14	Ф 630мм електрозаваряеми	Не се прилага	Бр.	84.31
Челни заварки на тръби /само за връзка в прави участъци /					
45	1(III)15	Ф 40 мм, Ф 50 мм, Ф 63 мм и Ф 75 мм	Не се прилага	Бр.	10.67
46	1(III)16	Ф 90 мм	Не се прилага	Бр.	17.79
47	1(III)17	Ф 110 мм	Не се прилага	Бр.	23.12
48	1(III)18	Ф 125 мм	Не се прилага	Бр.	26.67
49	1(III)19	Ф 140 мм	Не се прилага	Бр.	30.24
50	1(III)20	Ф 160 мм	Не се прилага	Бр.	32.01
51	1(III)21	Ф 200 мм	Не се прилага	Бр.	35.57
52	1(III)22	Ф 225 мм	Не се прилага	Бр.	35.57
53	1(III)23	Ф 250 мм	Не се прилага	Бр.	49.81
54	1(III)24	Ф 315мм	Не се прилага	Бр.	60.49
55	1(III)25	Ф 400мм	Не се прилага	Бр.	74.97
56	1(III)26	Ф 500мм	Не се прилага	Бр.	93.72
57	1(III)27	Ф 630мм	Не се прилага	Бр.	191.88
Намалятели / включително връзките с правите участъци /					
58	1(III)28	Ф50/Ф40мм електрозаваряеми или механични	Не се прилага	Бр.	8.90
59	1(III)29	Ф63/Ф50мм електрозаваряеми или механични	Не се прилага	Бр.	8.90
60	1(III)30	Ф90/Ф63мм електрозаваряеми или механични	Не се прилага	Бр.	28.47
61	1(III)31	Ф125/Ф90 мм ; Ф110/Ф90 мм електрозаваряеми	Не се прилага	Бр.	26.67
62	1(III)32	Ф160/Ф110 мм електрозаваряеми	Не се прилага	Бр.	37.35
63	1(III)33	Ф 225 / 160 мм електрозаваряеми	Не се прилага	Бр.	53.37
64	1(III)34	Ф 315 / 225 мм електрозаваряеми	Не се прилага	Бр.	72.93
Намалятели / включително връзките с правите участъци /					
65	1(III)35	Ф125/Ф90 мм; Ф110/Ф90 мм на челна заварка	Не се прилага	Бр.	29.18
66	1(III)36	Ф140/Ф125 мм; Ф140/Ф110 мм; Ф140/Ф90 мм; Ф160/Ф140 мм; Ф160/Ф125 мм; Ф160/Ф110 мм; Ф160/Ф90 мм на челна заварка	Не се прилага	Бр.	38.90
67	1(III)37	Ф225 /Ф160 мм; Ф225 / Ф 200мм; Ф200/Ф160мм на челна заварка	Не се прилага	Бр.	58.67
68	1(III)38	Ф 250/Ф200 мм на челна заварка	Не се прилага	Бр.	72.31
69	1(III)39	Ф315/Ф250мм; Ф315/Ф225мм на челна заварка	Не се прилага	Бр.	99.36
70	1(III)40	Ф400/Ф250мм; Ф400/Ф225мм на челна заварка	Не се прилага	Бр.	123.33
71	1(III)41	Ф400/Ф315мм на челна заварка	Не се прилага	Бр.	123.33
72	1(III)42	Ф500/Ф250мм; Ф500/Ф315мм на челна заварка	Не се прилага	Бр.	157.02
73	1(III)43	Ф500/Ф400мм на челна заварка	Не се прилага	Бр.	157.02
74	1(III)44	Ф630/Ф400мм; Ф630/Ф315мм на челна заварка	Не се прилага	Бр.	196.32
75	1(III)45	Ф630/Ф500мм на челна заварка	Не се прилага	Бр.	196.32

1.4. Монтаж на СК на РЕ водопровод / включително опорен блок, монтаж и удрепване на охранително гърне и указателна табелка /



№ по ред	Позиция	Описание (външен диаметър на тръбата на която се монтира крана)	Площ на изкопа	Единица	Пределна единична цена
76	1(IV)01	До Ф 63 мм	Не се прилага	Бр.	33.12
77	1(IV)02	Ф 90 мм	Не се прилага	Бр.	35.44
78	1(IV)03	Ф110 мм и Ф 125 мм	Не се прилага	Бр.	42.85
79	1(IV)04	Ф140 мм и Ф160мм	Не се прилага	Бр.	50.36
80	1(IV)05	Ф200 мм и Ф 225мм	Не се прилага	Бр.	54.55
81	1(IV)06	Ф250 мм и Ф 315мм	Не се прилага	Бр.	78.12
82	1(IV)07	Ф400	Не се прилага	Бр.	242.26
83	1(IV)08	Ф500	Не се прилага	Бр.	296.53
84	1(IV)09	Ф630	Не се прилага	Бр.	379.46

1.5. Монтаж на ПХ 70/80 / включително укрепване на охранително гърне и указателна табелка /

№ по ред	Позиция	Описание	Площ на изкопа	Единица	Пределна единична цена
85	1(V)01	ПХ 70/80 мм	1.5 м2	Бр.	39.14

1.6. Монтиране на чугунен тръбопровод в траншеи

№ по ред	Позиция	Описание (диаметър на монтира-ната тръба)	Площ на изкопа	Единица	Пределна единична цена
86	1(VI)01	Ф 80мм	0.9 м2/м	М	4.40
87	1(VI)02	Ф 100мм	0.9 м2/м	М	4.92
88	1(VI)03	Ф 150мм	1.0 м2/м	М	9.86
89	1(VI)04	Ф 200мм	1.0 м2/м	М	10.55
90	1(VI)05	Ф 250мм	1.1 м2/м	М	14.42
91	1(VI)06	Ф 300мм	1.1 м2/м	М	16.18
92	1(VI)07	Ф 350мм	1.2 м2/м	М	19.05
93	1(VI)08	Ф 400мм	1.2 м2/м	М	20.91
94	1(VI)09	Ф 450мм	1.2 м2/м	М	22.79
95	1(VI)10	Ф 500мм	1.6 м2/м	М	24.66
96	1(VI)11	Ф 600мм	1.7 м2/м	М	26.53

1.7. Монтиране на чугунени фасонни части / колена-всички радиуси, жиба, намалятели, редуктори, тройници, ПФГ, ПФМ, фланшов адаптор, демонтажна връзка и др./ на чугунен тръбопровод в траншеи

№ по ред	Позиция	Описание (диаметър на фасонните части)	Площ на изкопа	Единица	Пределна единична цена
97	1(VII)01	Ф80мм	Не се прилага	Бр.	8.44
98	1(VII)02	Ф100мм	Не се прилага	Бр.	8.44
99	1(VII)03	Ф150мм	Не се прилага	Бр.	17.59
100	1(VII)04	Ф200мм	Не се прилага	Бр.	19.35
101	1(VII)05	Ф250мм	Не се прилага	Бр.	26.37
102	1(VII)06	Ф300мм	Не се прилага	Бр.	29.90
103	1(VII)07	Ф350мм	Не се прилага	Бр.	35.55
104	1(VII)08	Ф400мм	Не се прилага	Бр.	39.28
105	1(VII)09	Ф500мм	Не се прилага	Бр.	43.02
106	1(VII)10	Ф600мм	Не се прилага	Бр.	46.77

1.8. Монтаж на СК на чугунен водопровод / включително опорен блок, монтаж и укрепване на охранително гърне и указателна табела /

№ по ред	Позиция	Описание (диаметър на тръбата на която се монтира крана)	Площ на изкопа	Единица	Пределна единична цена
107	1(XVIII)01	ф 80мм	Не се прилага	Бр.	47.48
108	1(XVIII)02	ф100мм	Не се прилага	Бр.	51.00
109	1(XVIII)03	ф150мм	Не се прилага	Бр.	63.31
110	1(XVIII)04	ф200мм	Не се прилага	Бр.	70.35
111	1(XVIII)05	ф250мм	Не се прилага	Бр.	87.92
112	1(XVIII)06	ф300мм	Не се прилага	Бр.	100.24
113	1(XVIII)07	ф400мм	Не се прилага	Бр.	119.79
114	1(XVIII)08	ф500мм	Не се прилага	Бр.	132.89
115	1(XVIII)09	ф600мм	Не се прилага	Бр.	145.98

1.9. Монтаж на полнетиленов тръбопровод посредством къртица или направлявано сондиране.

Цената да включва и направа на челни заварки за тръби на пръчки.

№ по ред	Позиция	Описание (външен диаметър на монтираната тръба)	Площ на изкопа	Единица	Пределна единична цена
116	1(IX)01	Ф 25мм; Ф 32мм; Ф 40мм	Не се прилага	М	52.76
117	1(IX)02	Ф 50мм; Ф 63мм	Не се прилага	М	59.80
118	1(IX)01	Ф 75мм	Не се прилага	М	75.60
119	1(IX)02	Ф 90мм	Не се прилага	М	91.43
120	1(IX)01	Ф 110мм	Не се прилага	М	123.09
121	1(IX)02	Ф 125мм	Не се прилага	М	151.23
122	1(IX)01	ф140 мм и ф 160мм	Не се прилага	М	177.60
123	1(IX)02	ф200 мм и ф 225мм	Не се прилага	М	196.94
124	1(IX)01	ф250 мм и ф 315мм	Не се прилага	М	223.32
125	1(IX)02	ф400 мм	Не се прилага	М	265.80
126	1(IX)01	ф500 мм	Не се прилага	М	293.89
127	1(IX)02	ф630 мм	Не се прилага	М	321.96

1.10. Монтиране на стоманен тръбопровод в траншеи

Цената да включва направата на заварки при връзките по диаметъра на тръбите, двустранно. Фасонните части по тръбопроводите (колена, тройници, кръстачки и преходи) са включени в монтажа на тръбите и за тях не се предвижда монтаж отделно. Дължината на тръбопроводите обхваща и съответно в един линеен метър се включва: дължината на правия участък от тръбите; дължината на тръбните колена, измерени по средната ос; дължината на тройниците, измерена и в двете им направления; дължината на кръстачките измерена и в двете им направления; дължината на намалителите.

№ по ред	Позиция	Описание (външен диаметър на монтираната тръба)	Площ на изкопа	Единица	Пределна единична цена
128	1(X)01	Монтаж на стом.тръби ≤ ф100 вкл.заварка	0.9 м ² /м	М	26.25
129	1(X)02	Монтаж на стом.тръби ≤ ф150 вкл.заварка	1.0 м ² /м	М	35.27
130	1(X)03	Монтаж на стом.тръби ≤ ф200 вкл.заварка	1.0 м ² /м	М	38.13
131	1(X)04	Монтаж на стом.тръби ≤ ф250 вкл.заварка	1.1 м ² /м	М	40.47
132	1(X)05	Монтаж на стом.тръби ≤ ф300 вкл.заварка	1.1 м ² /м	М	43.84
133	1(X)06	Монтаж на стом.тръби ≤ ф350 вкл.заварка	1.2 м ² /м	М	50.05
134	1(X)07	Монтаж на стом.тръби ≤ ф400 вкл.заварка	1.2 м ² /м	М	52.01

135	1(X)08	Монтаж на стом.тръби ≤ ф500 вкл.заварка	1.6 м2/м	М	60.37
136	1(X)09	Монтаж на стом.тръби ≤ ф600 вкл.заварка	1.7 м2/м	М	74.02

1.17. Монтиране на стоманени обсадни тръби в изкоп
цената да включва направата на заварки при връзките по диаметъра на тръбите,
включително фасонните части по тръбопроводите (колени, тройници, кръстове и преходи) са

№ по ред	Позиция	Описание (външен диаметър на монтираната тръба)	Площ на изкопа	Единица	Пределна единична цена
137	1(XI)01	Монтаж на обсадни стом.тръби положени в изкоп ≤ ф100 вкл.заварка	0.9 м2/м	М	13.92
138	1(XI)02	Монтаж на обсадни стом.тръби положени в изкоп ≤ ф250 вкл.заварка	1.1 м2/м	М	24.77
139	1(XI)03	Монтаж на обсадни стом.тръби положени в изкоп ≤ ф500 вкл.заварка	1.6 м2/м	М	38.60
140	1(XI)04	Монтаж на обсадни стом.тръби положени в изкоп ≤ ф600 вкл.заварка	1.7 м2/м	М	47.09

2. Монтажни работи по съществуващи водопроводи

2.1. Монтаж на ПХ 70/80. / включително укрепване на охранително гърне и указателна табела /

№ по ред	Позиция	Описание	Площ на изкопа	Единица	Пределна единична цена
141	2(II)01	ПХ 70/80	1.5 м2	Бр.	49.81

2.2. Монтаж на водоземни скоби върху съществуващи водопроводи (всички видове водопроводи)

№ по ред	Позиция	Описание (диаметър на тръбата)	Площ на изкопа	Единица	Пределна единична цена
142	2(II)01	до 80мм	Не се прилага	Бр.	19.57
143	2(II)02	ф 100, ф125 и ф 150 мм	Не се прилага	Бр.	21.34
144	2(II)03	ф200, ф 250 мм	Не се прилага	Бр.	28.47
145	2(II)04	ф 300 мм	Не се прилага	Бр.	32.01
146	2(II)05	ф 350 мм и ф 400 мм	Не се прилага	Бр.	35.57
147	2(II)06	ф 500 мм и ф600 мм	Не се прилага	Бр.	39.14

2.3. Монтаж на отклонение със спирателни кранове от съществуващ водопровод (стомана, чугун, етерит или полнетидей)

Цена за монтаж на тройник и СК и всички връзки към правите участъци, отстраняването на всички негодни материали, спиране и пускане на водоподаването, изпомпване на водата от изкопа, ако е необходимо и други помощни операции, свързани с монтажа на отклонението. Цената важи и при направа на отклонение с водоземна скоба и включва разходите за пробиване под налягане. При монтаж на отклонение без СК се ползва същата ценова таблица, като площите на изкопа се запазват, а цените се намаляват с 20%.

№ по ред	Позиция	Описание	Площ на изкопа	Единица	Пределна единична цена
		Монтаж на отклонение с диаметър ф " на водопровод ф " с монтаж на 1бр. СК (всички работи по възела включително връзките с правите участъци, укрепване на тройник, СК и охранително гърне, монтаж на указателна табела, направа на опорни блокове)			



148	2(III)01	Отклонение ф63/ водопровод ф 60	1,78m ²	Бр.	176.15
149	2(III)02	Отклонение ф63/ водопровод ф 80	1,96m ²	Бр.	192.85
150	2(III)03	Отклонение ф63/ водопровод ф 100	2,00m ²	Бр.	209.50
151	2(III)04	Отклонение ф63/ водопровод ф 150	2,36m ²	Бр.	230.18
152	2(III)05	Отклонение ф63/ водопровод ф 200	2,67m ²	Бр.	260.02
153	2(III)06	Отклонение ф63/ водопровод ф 250	2,96m ²	Бр.	274.60
154	2(III)07	Отклонение ф63/ водопровод ф 300	3,20m ²	Бр.	300.73
155	2(III)08	Отклонение ф63/ водопровод ф 350	3,44m ²	Бр.	315.81
156	2(III)09	Отклонение ф63/ водопровод ф 400	3,68m ²	Бр.	341.12
157	2(III)10	Отклонение ф90/ водопровод ф 80	2,05m ²	Бр.	246.90
158	2(III)11	Отклонение ф90/ водопровод ф 100	2,10m ²	Бр.	261.19
159	2(III)12	Отклонение ф90/ водопровод ф 150	2,45m ²	Бр.	294.73
160	2(III)13	Отклонение ф90/ водопровод ф 200	2,76m ²	Бр.	328.67
161	2(III)14	Отклонение ф90/ водопровод ф 250	3,05m ²	Бр.	348.44
162	2(III)15	Отклонение ф90/ водопровод ф 300	3,30m ²	Бр.	378.63
163	2(III)16	Отклонение ф90/ водопровод ф 350	3,55m ²	Бр.	396.29
164	2(III)17	Отклонение ф90/ водопровод ф 400	3,80m ²	Бр.	444.84
165	2(III)18	Отклонение ф110/ водопровод ф 100	2,13m ²	Бр.	357.18
166	2(III)19	Отклонение ф110/ водопровод ф 150	2,48m ²	Бр.	345.09
167	2(III)20	Отклонение ф110/ водопровод ф 200	2,79m ²	Бр.	412.32
168	2(III)21	Отклонение ф110/ водопровод ф 250	3,08m ²	Бр.	451.98
169	2(III)22	Отклонение ф110/ водопровод ф 300	3,40m ²	Бр.	484.10
170	2(III)23	Отклонение ф110/ водопровод ф 350	3,72m ²	Бр.	518.84
171	2(III)24	Отклонение ф110/ водопровод ф 400	4,04m ²	Бр.	552.30
172	2(III)25	Отклонение ф160/ водопровод ф 150	2,65m ²	Бр.	496.96
173	2(III)26	Отклонение ф160/ водопровод ф 200	2,96m ²	Бр.	538.98
174	2(III)27	Отклонение ф160/ водопровод ф 250	3,27m ²	Бр.	569.73
175	2(III)28	Отклонение ф160/ водопровод ф 300	3,60m ²	Бр.	627.53
176	2(III)29	Отклонение ф160/ водопровод ф 350	3,93m ²	Бр.	671.92
177	2(III)30	Отклонение ф160/ водопровод ф 400	4,26m ²	Бр.	652.06
178	2(III)31	Отклонение ф160/ водопровод ф 500	4,59m ²	Бр.	697.33
179	2(III)32	Отклонение ф200/ водопровод ф 200	3,10m ²	Бр.	627.73
180	2(III)33	Отклонение ф200/ водопровод ф 300	3,44m ²	Бр.	693.97
181	2(III)34	Отклонение ф200/ водопровод ф 350	3.78 m ²	Бр.	735.58
182	2(III)35	Отклонение ф200/ водопровод ф 400	4.12 m ²	Бр.	717.81
183	2(III)36	Отклонение ф200/ водопровод ф 500	4.46 m ²	Бр.	753.67
184	2(III)37	Отклонение ф200/ водопровод ф 600	4.80 m ²	Бр.	806.70
185	2(III)38	Отклонение ф315/ водопровод ф 300	3,55m ²	Бр.	783.54
186	2(III)39	Отклонение ф315/ водопровод ф 350	3,89m ²	Бр.	764.90
187	2(III)40	Отклонение ф315/ водопровод ф 400	4,23m ²	Бр.	790.17
188	2(III)41	Отклонение ф315/ водопровод ф 500	4,57m ²	Бр.	842.24
189	2(III)42	Отклонение ф315/ водопровод ф 600	4,91m ²	Бр.	835.42
190	2(III)43	Отклонение ф400/ водопровод ф 400	4,57m ²	Бр.	780.95
191	2(III)44	Отклонение ф400/ водопровод ф 500	4,91m ²	Бр.	817.84
192	2(III)45	Отклонение ф400/ водопровод ф 600	5,25m ²	Бр.	858.41
193	2(III)46	Отклонение ф500/ водопровод ф 500	5,25m ²	Бр.	851.41
194	2(III)47	Отклонение ф500/ водопровод ф 600	5,59m ²	Бр.	934.90
195	2(III)48	Отклонение ф630/ водопровод ф 600	5,59m ²	Бр.	963.05

2.4. Монтаж на СК на чугунен, стоманен или етернитов водопровод и РЕ водопровод / включително опорен блок, монтаж и укрепване на охранително гърне и указателна табела /

Позиция	Описание (диаметър на тръбата на която се монтира крана)	Площ на изкопа	Единица	Пределна единична цена

196	2(IV)01	до ф50мм	2.60 м2	Бр.	113.62
197	2(IV)02	ф 65мм	2.90 м2	Бр.	117.36
198	2(IV)03	ф 80мм	3.50 м2	Бр.	151.47
199	2(IV)04	ф100мм , ф125мм	3.50 м2	Бр.	210.25
200	2(IV)05	ф150мм	3.50 м2	Бр.	263.46
201	2(IV)06	ф200мм	4.00 м2	Бр.	346.75
202	2(IV)07	ф250мм	4.50 м2	Бр.	455.58
203	2(IV)08	ф300мм	4.50 м2	Бр.	514.37
204	2(IV)09	ф350мм	4.80 м2	Бр.	580.49
205	2(IV)10	ф400мм	5.70 м2	Бр.	647.71
206	2(IV)11	ф500мм	7.00 м2	Бр.	790.52
207	2(IV)12	ф600мм	8.40 м2	Бр.	916.37

3.1.Прекъсване на уличен водопровод или СВО. (Прекъсването на СВО-то е без съпътстваща подмяна или изграждане на ново СВО)

Цена за прекъсване на уличен водопровод или СВО, отстраняването на всички негодни материали, спиране и пускане на водоподаването, изпомпване на водата от изкопа, ако е необходимо и други помощни операции, свързани с отстраняването на аварията. Цената за ремонта се отнася за всички видове водопроводи (етернит, стомана, чугун и полиетилен).

№ по ред	Позиция	Описание (диаметър на прекъсвания водопровод)	Площ на изкопа	Единица	Пределна единична цена
208	3(I)01	До Ф 60 мм	3.0 м ²	Бр.	210.14
209	3(I)02	Ф 80 мм	3.5 м ²	Бр.	222.99
210	3(I)03	Ф 100 мм	3.5 м ²	Бр.	242.32
211	3(I)04	Ф 125 мм	3.5 м ²	Бр.	244.89
212	3(I)05	Ф 150 мм	3.5 м ²	Бр.	251.01
213	3(I)06	Ф 175 мм	4.2 м ²	Бр.	259.78
214	3(I)07	Ф 200 мм	4.2 м ²	Бр.	272.41
215	3(I)08	Ф 225 мм	4.2 м ²	Бр.	282.96
216	3(I)09	Ф 250 мм	4.2 м ²	Бр.	298.43
217	3(I)10	Ф 300 мм	4.2 м ²	Бр.	330.29
218	3(I)11	Ф 350 мм	4.9 м ²	Бр.	354.16
219	3(I)12	Ф 400 мм	5.6 м ²	Бр.	381.43
220	3(I)13	Ф 450 мм	5.6 м ²	Бр.	415.92
221	3(I)14	Ф 500 мм	6.3 м ²	Бр.	446.42
222	3(I)15	Ф 600 мм	7,0 м ²	Бр.	473.19

3.2.Ремонт на съществуващ водопровод чрез монтаж на аварийна скоба или направа на заварка или чрез подмяна на парче

Цена за монтаж на аварийна скоба, направа на заварка или монтаж на тръби включително направа на връзките, отстраняването на всички негодни материали, спиране и пускане на водоподаването, изпомпване на водата от изкопа, ако е необходимо и други помощни операции, свързани с отстраняването на аварията.

№ по ред	Позиция	Описание (диаметър на ремонти-раната тръба)	Площ на изкопа	Единица	Пределна единична цена
223	3(II)01	До ф65мм	3.5 м2	Бр.	196.21
224	3(II)02	ф 80мм	3.5 м2	Бр.	208.21
225	3(II)03	ф 100мм	3.5 м2	Бр.	226.26
226	3(II)04	ф 125мм	3.5 м2	Бр.	228.65
227	3(II)05	ф 150мм	3.5 м2	Бр.	234.37
228	3(II)06	ф 175мм	4.2 м2	Бр.	242.56
229	3(II)07	ф 200мм	4.2 м2	Бр.	254.35
230	3(II)08	ф 225мм	4.2 м2	Бр.	264.20
231	3(II)09	ф 250мм	4.2 м2	Бр.	278.65
232	3(II)10	ф 300мм	4.2 м2	Бр.	308.39
233	3(II)11	ф 350мм	4.9 м2	Бр.	330.69
234	3(II)12	ф 400мм	5.6 м2	Бр.	356.14

235	3(II)13	Ф 450мм	5.6 м2	Бр.	388.34
236	3(II)14	Ф 500мм	6.3 м2	Бр.	416.83
237	3(II)15	Ф 600мм	7.0 м2	Бр.	441.82

4. Спирателни кранове и пожарни хидранти

4.1. Смяна на СК разположен в шахта

Цена за демонтаж на съществуващ и монтаж на нов СК, почистване и изпомпване на водата от шахтата, ако е необходимо и други помощни операции необходими за подмяната. Цената не важи за спирателни кранове на водомерни възли, а само за спирателни кранове по водопроводната мрежа.

№ по ред	Позиция	Описание (диаметър на монтирания кран)	Площ на изкопа	Единица	Пределна единична цена
238	4(I)01	СК 50 и 65 мм	Не се прилага	Бр.	146.48
239	4(I)02	СК 80 мм	Не се прилага	Бр.	198.94
240	4(I)03	СК 100 и 125 мм	Не се прилага	Бр.	271.50
241	4(I)04	СК 150 мм	Не се прилага	Бр.	381.96
242	4(I)05	СК 200 мм	Не се прилага	Бр.	545.51
243	4(I)06	СК 250 мм	Не се прилага	Бр.	667.30
244	4(I)07	СК 300 мм	Не се прилага	Бр.	797.53
245	4(I)08	СК 350 мм	Не се прилага	Бр.	905.03
246	4(I)09	СК 400 мм	Не се прилага	Бр.	1,016.94
247	4(I)10	СК 500 мм	Не се прилага	Бр.	1,274.95
248	4(I)11	СК 600mm	Не се прилага	Бр.	1,472.87

4.2. Смяна на СК на съществуващ водопровод

Цена за демонтаж на съществуващ и монтаж на нов СК (ТСК), отстраняването на всички негодни материали, спиране и пускане на водоподаването, изпомпване на водата от изкопа, ако е необходимо и други помощни операции, свързани с отстраняването на аварията, включително опорен блок, монтаж и укрепване на охранително гърне и указателна табела.

№ по ред	Позиция	Описание (диаметър на монтирания кран)	Площ на изкопа	Единица	Пределна единична цена
249	4(II)01	СК до ф 50мм	2.60 м2	Бр.	152.50
250	4(II)02	СК 65 мм	2.60 м2	Бр.	163.94
251	4(II)03	СК 80 мм	3.50 м2	Бр.	215.23
252	4(II)04	СК 100 и 125 мм	3.50 м2	Бр.	265.94
253	4(II)05	СК 150 мм	3.50 м2	Бр.	354.69
254	4(II)06	СК 200 мм	4.00 м2	Бр.	461.38
255	4(II)07	СК 250 мм	4.50 м2	Бр.	571.86
256	4(II)08	СК 300 мм	4.50 м2	Бр.	661.26
257	4(II)09	СК 350 мм	4.80 м2	Бр.	755.55
258	4(II)10	СК 400 мм	5.70 м2	Бр.	859.34
259	4(II)11	СК 500mm	7.00 м2	Бр.	1,064.89
260	4(II)12	СК 600mm	8.40 м2	Бр.	1,194.78
261	4(II)13	СК 700mm	8.40 м2	Бр.	1,490.90
262	4(II)14	СК 800mm	9.80 м2	Бр.	1,691.10

4.3. Смяна на ПХ 70/80

Цена за демонтаж на съществуващ и монтаж на нов ПХ (ПХ и СК), отстраняването на всички негодни материали, спиране и пускане на водоподаването, изпомпване на водата от изкопа, ако е необходимо и други помощни операции, свързани с отстраняването на аварията, включително опорен блок, монтаж и укрепване на охранително гърне и указателна табела.

№ по ред	Позиция	Описание	Площ на изкопа	Единица	Пределна единична цена
263	4(III)01	ПХ 70/80 мм	3.00 м2	Бр.	137.52
264	4(III)02	ПХ 70/80 мм и СК към него	3.40 м2	Бр.	224.59

4.4. Ремонт на арматури(СК и ПХ)

Цена за всички видове ремонт (ремонт на салник, подмяна на болтове и шпилки на фланци, ремонт на шибър) на фланшови спирателни кранове и пожарни хидранти, монтаж на шиш и гърне, отстраняване на всички негодни материали, спиране и пускане на водоподаването, изпомпване на водата от изкопа или шахтата и всички други операции, необходими за отстраняване на аварията. Стойността на лосната набивка, като материал е включена в цената. Цената не важи за цолови СК. Когато се извършва САМО монтаж на шиш или гърне или се използват позиции 4(IV)01 и 4(IV)02.

№ по ред	Позиция	Описание (диаметър на СК или ПХ)	Площ на изкопа	Единица	Пределна единична цена
265	4 (IV) 01	Монтаж на гърне на СК	0,40 м ²	Бр.	34.25
266	4 (IV) 02	Монтаж на шиш на СК	2,24 м ²	Бр.	30.46
267	4 (IV) 03	Ф 50, ф60, ф 65 и ф 80 mm	2,24 м ²	Бр.	160.96
268	4 (IV) 04	Ф 100, ф 125 и ф 150 mm	2,24 м ²	Бр.	203.52
269	4 (IV) 05	Ф 200, 250 и 300 mm	3,36 м ²	Бр.	263.94
270	4(IV) 06	Ф 350, ф 400 и ф 500 mm	3,36 м ²	Бр.	297.92

5. Полагане на тръби по метода "Тръба в тръба"

5.1. Полагане на тръба в друга с по-голям диаметър

Почистване, проверка проходимостта и полагане на тръба в съществуващ водопровод (метод "Sliplining"), както е описано:

№ по ред	Позиция	Описание	Площ на изкоп	Единица	Пределна единична цена
271	5(II)01	Ф 63 мм / ф 80мм; ф 100мм; ф125 мм; ф 150 мм; ф 200 мм	Не се прилага	М	62.49
272	5(II)02	Ф 75 мм / ф 100мм; ф125 мм; ф 150 мм; ф 200 мм; ф 250мм	Не се прилага	М	62.49
273	5(II)03	Ф 90 мм / ф 100мм; ф 125 мм; ф 150 мм; ф 200 мм; ф 250 мм	Не се прилага	М	109.36
274	5(II)04	Ф 110 мм / ф 125 мм; ф 150 мм; ф 200 мм; ф 250 мм	Не се прилага	М	76.55
275	5(II)05	Ф 125 мм / ф 150 мм; ф 200 мм; ф 250 мм	Не се прилага	М	93.74
276	5(II)06	Ф 160 мм / ф 200мм; ф 250 мм	Не се прилага	М	96.87
277	5(II)07	Ф 200 мм / ф 250мм	Не се прилага	М	124.99

6. Сервизна дейност

6.1. Ремонтна и друг вид дейност извършвана от специалисти и механизация почасово:

№ по ред	Позиция	Описание	Единица	Пределна единична цена
		Специалисти почасово:		
278	6 (II)01	Водопроводчик с включен транспорт	Лв/човекочас	16.38
279	6 (II)02	Заварчик с включен транспорт	Лв/човекочас	17.60
280	6 (II)03	Супервайзер / Технически ръководител с включен транспорт	Лв/човекочас	24.86
281	6 (II)04	Общ работник с включен транспорт	Лв/човекочас	12.43
282		Механизация почасово или на км :		
283	6 (II)05	Багер тип CASE-688	Лв/Машиночас	67.64
284	6 (II)06	Верижен багер с обем на кофата от 1,0 до 2,0 м ³ и възможност за направа на изкопи с дълбочина до 10м	Лв/Машиночас	136.93
285	6(II)07	Самосвал до 5 т	Лв/км	179



286	6(I)08	Самосвал до 10 т	Лв/км	2.79
287	6 (I)09	Малък багер	Лв/Машиночас	50.47
288	6 (I)10	Багер чук	Лв/Машиночас	73.35
289	6 (I)11	Бордови камион	Лв/км	1.70
290	6 (I)12	Автокран до 16 т	Лв/Машиночас	39.85
291	6 (I)13	Агрегат и заваръчен апарат с включен транспорт	Лв/Машиночас	41.55
292	6 (I)14	Трамбовка с включен транспорт	Лв/машиночас	12.23
293	6 (I)15	Мотопомпа с включен транспорт	Лв/машиночас	12.23

6.2. Единични видове работи:

№ по ред	Позиция	Описание	Единица	Пределна единична цена
294	6 (II)01	Доставка, транспорт и полагане на бетон всички марки / труд и материали /	м3	138.75
295	6 (II)02	Доставка, транспорт и направа на кофраж / включително труд и материали /	м2	9.60
296	6 (II)03	Доставка, транспорт и полагане на пиментово-пясъчна замазка 1/ 2 с деб. 2 см – 2 пласта / труд и материали /	м2	8.90
297	6 (II)04	Доставка, транспорт , заготовка и монтаж на армировка / труд и материали /	кг	1.59
298	6 (II)05	Доставка, транспорт и полагане на хидроизолация /1 усилен пласт воалит на топлобитумно лепило /;/ труд и материали /	м2	14.22
299	6 (II)06	Доставка, транспорт и изпълнение на зидарски работи по зидове с дебелина над 12 см / труд и материали /	м3	120.95
300	6 (II)07	Превоз излишни земни маси на депо вкл. механизирано натоварване и разриване на депо	м3	18.00

7. Подмяна на СВО или изграждане на ново СВО по съгласуван проект.

7.1. Монтаж на сградно отклонение с беззкопна технология

Цената включва монтирането на сградни отклонения с използване на къртица или управляемо сондиране през всякакъв материал (включително скала). Измерваната дължина няма да включва дължината на тръбите, положени в стартови и/или приемни шахти. Цената покрива всички задачи, необходими с цел избягване на нанасянето на повреди по тръби, кабели и други. В случай, че възникне такава повреда, цената на ремонта ѝ ще бъде изцяло за сметка на Подизпълнителя.

№ по ред	Позиция	Описание	Площ на изкопа	Единица	Пределна единична цена
301	7(II)01	Поставяне с беззкопна технология на тръби с диаметър $\phi \leq 50$ мм	Не се прилага	М	45.63
302	7(II)02	Поставяне с беззкопна технология на тръби с диаметър между $\phi 63$ и $\phi 90$ мм	Не се прилага	М	58.45
303	7(II)03	Поставяне с беззкопна технология на тръби с диаметър $\phi 110$ мм и $\phi 125$ мм	Не се прилага	М	85.54

304	7(II)04	Поставяне с безикопна технология на тръби с диаметър от ф 140 мм до ф180 мм	Не се прилага	М	95.51
305	7(II)05	Поставяне с безикопна технология на тръби с диаметър ф200 мм и ф 225 мм	Не се прилага	М	105.51

7.2. Монтаж на сградно отклонение в сгради

Цената включва монтирането на сградни отклонения в сгради с всички видове работи необходими за монтаж, укрепване и преминаване през всякакъв вид преградни стени. Цената покрива всички дейности, необходими за избягване нанасянето на повреди по тръби, кабели и други. В случай, че възникне такава повреда, цената на ремонта ѝ ще бъде изцяло за сметка на Подизпълнителя.

№ по ред	Позиция	Описание	Площ на изкопа	Единица	Пределна единична цена
306	7(III)01	Монтаж на сградно отклонение в сгради на тръби с диаметър до ф ≤ 50мм	Не се прилага	М	7.67
307	7(III)02	Монтаж на сградно отклонение в сгради на тръби с диаметър между ф63 и ф90мм	Не се прилага	М	10.22
308	7(III)03	Монтаж на сградно отклонение в сгради на тръби с диаметър между ф110 и ф160мм	Не се прилага	М	17.79
309	7(III)04	Монтаж на сградно отклонение в сгради на тръби с диаметър ф200 и ф225мм	Не се прилага	М	21.34

7.3. Монтаж на водомерен възел (2 бр.СК, водомер, филтър и обратна клапа) в мазета,

Следващата цена се отнася до монтиране на водомерен възел на СВО в сграда или шахти, когато тази работа се извършва като част от инсталирането на нови сградни отклонения.

№ по ред	Позиция	Описание	Площ на изкопа	Единица	Пределна единична цена
310	7(III)01	Монтаж на водомерен възел резбови от 3/4" до 1 1/4"	Не се прилага	Бр.	44.16
311	7(III)02	Монтаж на водомерен възел резбови от 1 1/2" до 2"	Не се прилага	Бр.	44.16
312	7(III)03	Монтаж на водомерен възел резбови от 2 1/2" до 3"	Не се прилага	Бр.	64.06
313	7(III)04	Монтаж на водомерен възел (фланшов водомер с диаметър ф 80)	Не се прилага	Бр.	161.09
314	7(III)05	Монтаж на водомерен възел (фланшов водомер с диаметър от ф 100)	Не се прилага	Бр.	189.36
315	7(III)06	Монтаж на водомерен възел (фланшов водомер с диаметър от ф 150)	Не се прилага	Бр.	217.62
316	7(III)07	Монтаж на водомерен възел (фланшов водомер с диаметър от ф 200)	Не се прилага	Бр.	245.88

7.4. Цени за изграждане на нова водомерна шахта

Цената включва изграждането на нова водомерна шахта по приложен детайл (Приложение: "Детайл на водомерна шахта"), без изкопните работи и монтажа на водомерен възел.

№ по ред	Позиция	Описание	Площ на изкопа	Единица	Пределна единична цена
317	7(IV)01	Водомерна шахта за водомер ф 25 мм	Не се прилага	Бр.	598.85

318	7(IV)02	Водомерна шахта за водомер ф 40 и ф 50 мм	Не се прилага	Бр.	598.85
319	7(IV)03	Водомерна шахта за водомер ф 65 и ф 100мм	Не се прилага	Бр.	598.85
320	7(IV)04	Полимерна шахта комплект с водомер ф 20 мм с дистанционно отчитане	Не се прилага	бр	20.60

7.5. Монтажни работи по тръби и фитинги при подмяна на СВО или изграждане на ново СВО. Монтажни работи по затапване на старо СВО.

Цената включва всички монтажни работи по тръби и фасонни части (включително и монтажа на ТСК), необходими за цялостното изпълнение на СВО-то. Цената е за м' от монтираното СВО (без участъка в сградата). Не са включени: пробиване под налягане, монтажа на линейни участъци по безизкопна технология, в траншеи и в сгради, както и монтажа на водомерен възел. Цената на поз. 7(V)06 включва всички необходими работи за затапване на старо СВО и е за 1 бр.

№ по ред	Позиция	Описание	Площ на изкопа	Единица	Пределна единична цена
321	7(V)01	Монтажни работи при СВО с ф от 25мм до ф 40 мм.	Не се прилага	м	22.15
322	7(V)02	Монтажни работи при СВО с ф от 50мм до ф 63 мм.	Не се прилага	м	32.20
323	7(V)03	Монтажни работи при СВО с ф от 75мм до ф 90 мм.	Не се прилага	м	39.35
324	7(V)04	Монтажни работи при СВО с ф от 110мм до ф 160 мм.	Не се прилага	м	69.69
325	7(V)05	Монтажни работи при СВО с ф от 200мм и ф 225 мм.	Не се прилага	м	92.22
326	7(V)06	Монтажни работи за затапване на старо СВО	Не се прилага	бр	26.42

7.6. Пробиване под налягане

Цената включва направата на връзка под налягане(без спиране на водата). Цената важи при подмяна на СВО или изграждане на ново СВО по съгласуван проект.

№ по ред	Позиция	Описание	Площ на изкопа	Единица	Пределна единична цена
327	7(VI)01	Правене на връзка под налягане с диаметър ≤ 50мм на водопровод с диаметър ≤ 300мм	Не се прилага	Брой	182.54
328	7(VI)02	Правене на връзка под налягане с диаметър ≤ 50мм на водопровод с диаметър > 300мм	Не се прилага	Брой	245.75
329	7(VI)03	Правене на връзка под налягане с диаметър > 50мм на водопровод с диаметър ≤ 300мм	Не се прилага	Брой	307.36
330	7(VI)04	Правене на връзка под налягане с диаметър > 50мм на водопровод с диаметър > 300мм	Не се прилага	Брой	327.06

8.Земни работи и настилки

8.1. Разрушаване и възстановяване на повърхности

Изкопаване за разрушаване и окончателно възстановяване на повърхност, както следва, и отстраняване на излишни и негодни материали. Цена на кв.м.

№ по ред	Позиция	Описание	Площ на изкопа	Единица	Пределна единична цена
331	8(I)01	Тревна площ	Не се прилага	M2	10.14
332	8(I)02	Пешеходна алея – тип 1	Не се прилага	M2	48.97
333	8(I)03	Пешеходна алея – тип 2	Не се прилага	M2	51.07
334	8(I)04	Пешеходна алея – тип 3	Не се прилага	M2	51.07
335	8(I)05	Пешеходна алея – тип 4	Не се прилага	M2	62.07

336	8(I)06	Път – тип 1	Не се прилага	M2	169.93
337	8(I)07	Път – тип 2	Не се прилага	M2	146.84
338	8(I)08	Път – тип 3	Не се прилага	M2	105.04
339	8(I)09	Път – тип 4	Не се прилага	M2	45.46
340	8(I)10	Бетонов път	Не се прилага	M2	59.61
341	8(I)11	Бетонова алея	Не се прилага	M2	32.68

8.2. Изкопаване и обратно насипване

Цена на куб.м. базирана на площ на изкопа.

№ по ред	Позиция	Описание	Площ на изкопа	Единица	Пределна единична цена
342	8(II)01	Дълбочина ≤ 2.0 м от Първоначалната повърхност	Не се прилага	M3	55.28
343	8(II)02	Дълбочина > 2.0 м и ≤ 3.0 м от Първоначалната повърхност	Не се прилага	M3	71.79
344	8(II)03	Дълбочина > 3.0 м и ≤ 4.0 м от Първоначалната повърхност	Не се прилага	M3	83.49
345	8(II)04	Дълбочина > 4.0 м от Първоначалната повърхност	Не се прилага	M3	98.95

8.3. Възстановяване на разрушени покрития

Цените се отнасят за случаи, в които се извършва само възстановяване на разрушени настилки (без съпътстващи строителни дейности). При възстановяване на асфалтови покрития в цената е включено: рязане, изкоп, натоварване и извозване на съществуваща обратна засипка и полагане на битумизиран трошен камък и плътен асфалтобетон (износващ пласт) според техническите изисквания на Правило 3.16 от раздел Б на договора, както и заливане на фугите с битум. При възстановяване на останалите покрития - тротоари и паваж се спазват изискванията на Правило 3.16 от раздел Б на договора. Цената се отнася за 1м2.

№ по ред	Позиция	Описание	Площ на изкопа	Единица	Пределна единична цена
346	8(III)01	Пешеходна алея – тип 1	Не се прилага	M2	42.87
347	8(III)02	Пешеходна алея – тип 2	Не се прилага	M2	44.97
348	8(III)03	Пешеходна алея – тип 3	Не се прилага	M2	44.97
349	8(III)04	Пешеходна алея – тип 4	Не се прилага	M2	45.13
350	8(III)05	Път – тип 1	Не се прилага	M2	112.66
351	8(III)06	Път – тип 2	Не се прилага	M2	101.02
352	8(III)07	Път – тип 3	Не се прилага	M2	75.55
353	8(III)08	Път – тип 4	Не се прилага	M2	37.32
354	8(III)09	Бетонов път	Не се прилага	M2	40.50
355	8(III)10	Бетонова алея	Не се прилага	M2	23.99

8.4. Разрушаване на покрития

Цените се отнасят за случаи, в които се извършва само разрушаване на настилки. В цената е включено: рязане, разрушаване на покритието или демонтиране на плочки, паркинг тела, паваж и подреждане и складирането им до изкопа, натоварване и извозване на материалите от разрушените покрития /асфалт, бетон/. Цената се отнася за 1м2.

№ по ред	Позиция	Описание	Площ на изкопа	Единица	Пределна единична цена
356	8(IV)01	Пешеходна алея – тип 1	Не се прилага	M2	6.10
357	8(IV)02	Пешеходна алея – тип 2	Не се прилага	M2	6.10
358	8(IV)03	Пешеходна алея – тип 3	Не се прилага	M2	6.10
359	8(IV)04	Пешеходна алея – тип 4	Не се прилага	M2	16.94
360	8(IV)05	Път – тип 1	Не се прилага	M2	57.27
361	8(IV)06	Път – тип 2	Не се прилага	M2	45.82
362	8(IV)07	Път – тип 3	Не се прилага	M2	29.49
363	8(IV)08	Път – тип 4	Не се прилага	M2	8.14
364	8(IV)09	Бетонов път	Не се прилага	M2	19.11
365	8(IV)10	Бетонова алея	Не се прилага	M2	8.69

8.5. Укрепване на гърнета при липса на настилка или в зелени площи

Цените се отнасят за случаи, в които се извършва укрепване на гърнета на ТСК, СК и ПХ при липса на настилка или в зелени площи по приложен детайл (Приложение 7: "Укрепване на спирателен кран", Приложение 8: "Укрепване на пожарен хидрант", Приложение 10: "Укрепване на тротоарен спирателен кран", Приложение 11: "Укрепване на тротоарен спирателен кран в тревни тревна площ", Приложение 12: "Укрепване на спирателен кран в тревни площи" от Раздел Д: Приложения). Цената е за монтаж на детайла (включително материали), отстраняването, натоварване и извозване на негодните материалите и други помощни операции, свързани с укрепването. Цената се отнася за 1бр.

№ по ред	Позиция	Описание	Площ на изкопа	Единица	Пределна единична цена
366	8(V)01	Укрепване гърне на ТСК при липса на трайна настилка -по детайл	Не се прилага	бр.	14.41
367	8(V)02	Укрепване гърне на СК при липса на трайна настилка -по детайл	Не се прилага	бр.	36.57
368	8(V)03	Укрепване гърне на ПХ 70/80 (при липса на настилка и в зелени площи-по детайл)	Не се прилага	бр.	76.06
369	8(V)04	Укрепване гърне на ТСК в зелена площ-по детайл	Не се прилага	бр.	18.73
370	8(V)05	Укрепване гърне на СК при зелена площ-по детайл	Не се прилага	бр.	47.54

ПРЕДЛАГАНА ОТСТЪПКА	%	0.1
----------------------------	----------	------------

РАЗДЕЛ В: СПЕЦИФИЧНИ УСЛОВИЯ НА ДОГОВОРА

СПЕЦИФИЧНИ УСЛОВИЯ НА ДОГОВОРА

1. КОНТРОЛ ВЪРХУ ИЗПЪЛНЕНИЕТО НА ДОГОВОРА

1.1. Изпълнението на Договора ще бъде оценявано от Възложителя ежемесечно.

Критериите, по които изпълнението ще бъде оценявано, включват:

а) процент от работите, отговарящи на приоритетите на Възложителя. Изпълнителят трябва да постигне ниво на изпълнение по-високо от 90% за всеки месец от действието на договора. (счита се, че работа, която не отговаря на един от критериите (колоните от Таблица 1 „Време за реагиране“ от Раздел А – „Техническо задание“), не е изпълнена според приоритета)

б) процент от разрушените настилки, отговарящи на сроковете за трайно възстановяване на Възложителя. Изпълнителят трябва да постигне ниво на изпълнение по-високо от 90% за всеки месец от действието на договора.

в) процент от работите, отговарящи на изискванията на Възложителя за безопасна работа - Изпълнителят трябва да постигне ниво на изпълнение на изискванията по БЗР не по-малко от 95% за всеки месец от действието на договора.

1.2. При неспазване на едно от посочените в предходната точка нива Възложителят изпраща писмено уведомление до Изпълнителя. При две писмени уведомления за неизпълнение, Възложителят има право да прекрати договора.

1.3. По никакъв начин задълженията на Възложителя пред потребителите на ВиК услуги на територията на Столична община, не трябва да бъдат поставени на риск поради невъзможност на Изпълнителя да постигне заложените нива на изпълнение на работите, съгласно този договор. При извънредни ситуации, включително и при прекратяване на договора, Изпълнителят и Възложителят изготвят план за действие, осигуряващ постигането на задълженията на Възложителя съгласно Концесионния договор от 23.12.1999г., сключен между Възложителя и Столична Община и действащото българско законодателство.

1.4. Възложителят има право (след злополука и/или инцидент с хора или установени несъответствия в областта на здравословните и безопасни условия на труд) да изиска от Изпълнителя изготвяне и изпълнение на план с коригиращи и превантивни мерки по ЗБР. Планът се изготвя от Изпълнителя до 10 работни дни от изискването му и се съгласува с Възложителя в 5-дневен срок от изготвянето. Изпълнителят привежда плана в действие според сроковете в него. Причините за неизпълнения/отклонения с плана се декларират в писмен вид.

2. ГАРАНЦИЯ ЗА ОБЕЗПЕЧАВАНЕ НА ИЗПЪЛНЕНИЕ НА ДОГОВОРА

- 2.1.** Гаранцията за обезпечаване на изпълнението е със срок и валидност съгласно посоченото в договора, като Възложителят не дължи на Изпълнителя лихви за периода, през който гаранцията е престояла при него.
- 2.2.** Изпълнителят отправя писмено искане за освобождаване на гаранцията за изпълнение до контролиращия служител от страна на възложителя. В случай че гаранцията за изпълнение е представена под формата на парична сума, официалното писмо следва да съдържа актуална банкова сметка (IBAN номер), по която следва да бъде възстановена гаранцията, име, данни за контакт и подпис на представляващия изпълнителя.
- 2.3.** Ангажиментът на възложителя по освобождаването на предоставена банкова гаранция се изчерпва с връщането на нейния оригинал на Изпълнителя, като възложителят не се ангажира и не дължи разходите за изготвяне на допълнителни потвърждения, изпращане на междубанкови SWIFT съобщения и заплащане на свързаните с това такси, в случай че обслужващата банка на Изпълнителя има някакви допълнителни специфични изисквания
- 2.4.** При наложена на Изпълнителят съгласно изискванията на настоящия Договор неустойка, глоба или санкция, Възложителят има право да приспадне дължимата му сума от насрещни дължими на Изпълнителя суми или от гаранцията за обезпечаване на изпълнението на договора, внесена от Изпълнителя, за да гарантира изпълнението на настоящия Договор или от дължимото плащане по съответната месечна фактура. Изпълнителят е длъжен да поддържа стойността на гаранцията за обезпечаване на изпълнението в пълен размер.
- 2.5.** Банковите разходи по откриването и поддържането на Гаранцията за изпълнение във формата на банкова гаранция, както и по усвояването на средства от страна на Възложителя, при наличието на основание за това, са за сметка на Изпълнителя.
- 2.6.** Когато като Гаранция за изпълнение се представя застраховка, Изпълнителят предава на Възложителя оригинален екземпляр на застрахователна полица, издадена в полза на Възложителя / в която Възложителят е посочен като трето ползващо се лице (бенефициер)/, която трябва да отговаря на следните изисквания:
- 2.6.1. да обезпечава изпълнението на този Договор чрез покритие на отговорността на Изпълнителя;
- 2.6.2. да бъде за изисквания в договора срок;
- 2.6.3. Разходите по сключването на застрахователния договор и поддържането на валидността на застраховката за изисквания срок, както и по всяко изплащане на застрахователно обезщетение в полза на Възложителя, при наличието на основание за това, са за сметка на Изпълнителя.
- 2.7.** Гаранцията или съответната част от нея не се освобождава от Възложителя, ако в процеса на изпълнение на Договора е възникнал спор между Страните относно неизпълнение на задълженията на Изпълнителя и въпросът е отнесен за решаване пред съд. При решаване на спора в полза на Възложителя той може да пристъпи към усвояване на гаранциите.
- 2.8.** В случай, че Възложителят прекрати договора поради неизпълнение от Изпълнителя в която и да е хипотеза, Възложителят може да задържи изцяло гаранцията за обезпечаване на изпълнението.

2.9. В случай, че стойността на гаранцията за обезпечаване на изпълнението се окаже недостатъчна, Изпълнителят се задължава в срок от 5 работни дни да заплати стойността на дължимата неустойка и да допълни гаранцията до нейния пълен размер.

3. ЕКСКЛУЗИВНОСТ

3.1. Възложителят може да ползва същите услуги предмет на договора от трети лица, в случай, че Изпълнителят не изпълнява задълженията си по договора. В тези случаи Изпълнителят се задължава да изплати на Възложителя стойността на изпълнените от третото лице работи.

3.2. Възложителят има право да приспадне стойността на изпълнените от третото лице работи от дължимите на Изпълнителя суми или от гаранцията за изпълнение.

3.3. При спешни случаи и отказ или техническа невъзможност на Изпълнителя да изпълни съответното възлагане, в случай на аварийна ситуация, вследствие поява на рекламация на извършена от него работа по водоснабдителната мрежа, Възложителят може да възложи изпълнението на работите и на трети лица или да ги извърши със собствени екипи.

4. НЕУСТОЙКИ

4.1. Изпълнителят дължи на Възложителят неустойки, в които и да е от следните случаи:

- при неспазване на сроковете за „Време за реакция“, „Време за изпълнение на работата“ и „Време за трайно възстановяване на настилната“ според т. 9 и т.10 от Раздел А на договора;

- при неспазване на БЗР изискванията на Възложителя;

- при некоректно и ненавременна отчетност;

- при неспазване на сроковете за внасяне на протоколи за извършена работа съобразно Приложение 9 към договора;

- при неспазване на техническите изисквания за изпълнение на работите според Раздел А от договора

4.2. Неустойка при неспазване на сроковете „време за реагиране“, за изпълнение на работата и за трайно възстановяване на разрушени настилки“:

Ежемесечно Възложителят изчислява „ниво на изпълнение“ по критериите „време за реакция“, „време за изпълнение на работата“ и „време за трайно възстановяване на настилната“ съобразно сроковете по. 9 и т.10 от Раздел А.

4.2.1. Неустойки при неспазване на сроковете, посочени в Таблица 1 - „време за реакция“ и „време за изпълнение на работата“ от т. 9 от Раздел А.

4.2.1.1 При забава на изпълнението на дадена работа съгласно „време за реакция“ от Таблица 1 т.9 от Раздел А, Изпълнителят дължи неустойка според възложения приоритет както следва:

Таблица 2

Работи възложени с приоритети:	Процент неустойка
Работи възложени с приоритети: 1, 1А, 5 (при указан час) и 5А (при указан час)	5% за всеки час закъснение

Таблица 3

Работи възложени с приоритети 2, 2А, 5(при указан ден) и 5А (при указан ден)	Процент неустойка
за просрочие от 1 (един) календарен ден	30%
за просрочие от 2 (два) календарни дни	60%
за просрочие от и над 3 (три) календарни дни	100%

Таблица 4

Работи с приоритети 3, 3А, 4, 4А, 6 и 6А	Неустойка (процент)
за просрочие от 1 (един) календарен ден	5%
за просрочие от 2 (два) календарни дни	10%
за просрочие от 3 (три) календарни дни	15%
за просрочие от 4 (четири) календарни дни	25%
за просрочие от 5 (пет) календарни дни	35%
за просрочие от 6 (шест) календарни дни	45%
за просрочие от 7 (седем) календарни дни	55%
за просрочие от 8 (осем) календарни дни	70%
за просрочие от 9 (девет) календарни дни	85%
за просрочие от 10 (десет) календарни дни	100%

4.2.1.2 При забава на изпълнението на дадена работа съгласно „време за изпълнение на работата“ от Таблица 1 т. 9 от Раздел А, Изпълнителят дължи неустойка според възложения приоритет както следва:

Таблица 5

Работи възложени с приоритети:	Процент неустойка
Работи възложени с приоритети 1, 1А	5% за всеки час закъснение
Работи възложени с приоритети 2, 2А	2% за всеки час закъснение
Работи възложени с приоритети 3, 3А, 4, 4А	10%
Работи възложени с приоритети 5, 5А	5%

Размерът на неустойката се изчислява съгласно посочените проценти в Таблица 2 ÷ Таблица 5 върху стойността на извършената работа без стойността на материалите и настилките. В случай на неустойка на работа, която е рекламация (включително в гаранционния срок), стойността на работата се изчислява съгласно съответстващите позиции от Ценовите таблици и на тази стойност се начислява процента от Таблица 2 ÷ Таблица 5.

За работи, които не са изпълнени в срок съгласно Таблица 1 от т. 9 от Раздел А и са превъзложени на друг изпълнител, неустойката за дните просрочие до превъзлагането се изчислява съгласно посочените проценти в Таблица 2 ÷ Таблица 5 върху стойността получена от действително изпълнени обеми и количества от другия изпълнител по цените от раздел Б „Ценни и данни“.

4.2.1.3 В допълнение към неустойките по т. 4.2.1.1 и 4.2.1.2, Възложителят има право при забава на изпълнението на дадена работа по всяко време да се възползва от т.3.1. от Раздел В "Специфични условия на договора".

4.2.1.4 При обективна невъзможност дадена работа да бъде изпълнена спрямо сроковете от Таблица 1 от т.9 от Раздел А, Изпълнителят заявява това в писмен вид пред Възложителят. В тези случаи Възложителят има право да приеме или отхвърли аргументите на Изпълнителя, като и в двата случая изпраща писмен отговор.

4.2.2 Неустойка за време за възстановяване на настилки:

4.2.2.1 При забава на изпълнението на възстановителните дейности според сроковете в т.10 от Раздел А, Изпълнителят дължи неустойка, както следва:

Таблица 6

Настилки по улици с интензивен трафик, преминаващ градски транспорт и настилки по улици с нормална интензивност	Процент неустойка
за просрочие от 1 (един) календарен ден	15%
за просрочие от 2 (два) календарни дни	30%
за просрочие от 3 (три) календарни дни	50%
за просрочие от 4 (четири) календарни дни	70%
за просрочие от 5 (пет) календарни дни	100%

Размерът на неустойката се изчислява съгласно посочените проценти в Таблица 6 върху произведението на полагащата се квадратура за всеки отделен тип СМР съгласно Раздел Б „Цени и данни“ и цената за възстановяване съгласно т.8.3. от ценовите таблици. В случай на неустойка на възстановителни дейности, които са рекламация (включително в гаранционния срок), стойността е произведението на полагащата се квадратура и цената по т.8.3. от Ценовите таблици и на тази стойност се начислява процента от Таблица 6.

За настилки, които не са възстановени в срок съгласно т.10 от Раздел А и са превъзложени на друг изпълнител, неустойката за дните просрочие до превъзлагането се изчислява съгласно посочените проценти в Таблица 6 върху произведението на действително разрушената квадратура на повърхността и цената за възстановяване съгласно т.8.3. от ценовите таблици.

4.2.2.2. В допълнение към неустойките по т. 4.2.2.1, Възложителят има право при забава на изпълнението на дадена работа по всяко време да се възползва от т.3.1. от Раздел В "Специфични условия на договора".

4.2.2.3. При обективна невъзможност, която Изпълнителя не е могъл да предвиди или предотврати, дадена настилка да бъде възстановена спрямо сроковете от т.10 от Раздел А Изпълнителят заявява това в писмен вид пред Възложителят. В тези случаи Възложителят има право да приеме или отхвърли аргументите на Изпълнителя, като и в двата случая изпраща писмен отговор.

4.2.2.4. При липса на работещи асфалтови бази на територията на Столична община Възложителя може да удължи срока за трайно възстановяване.

4.2.3. При забава на изпълнението на дадена работа по всички критерии- „време за реакция“, „време за изпълнение на работата“ и „време за трайно възстановяване на настилката“ според сроковете в Таблица 1 от т.9 и според сроковете от т.10 от Раздел А, неустойката е сума от неустойките по т. 4.2.1. и т. 4.2.2. от раздел В „Специфични условия на договора“.

4.3. Неустойка за БЗР

На изпълнителят се налагат неустойки в случаите, когато при изпълнение на строително-монтажните работи на обекта се констатира едно или няколко от следните нарушения:

- 4.3.1. Неосигурени всички необходими пътни знаци съгласно схемите за временна организация на движението.
- 4.3.2. Немонтирана информационна табела на „Софийска вода“АД.
- 4.3.3. Неосигурено ограждане, обезопасяване и сигнализиране на изкопите със знаци, конуси, бариери, предпазни ленти, мрежи, отговарящи на изискванията за ВОБД съгласно Наредба №3 от 16.08.2010г. за временната организация и безопасността на движението при извършване на строителни и монтажни работи по пътищата и улиците при извършване на работите, предмет на договора. При невъзможност дадена работа да бъде извършена в рамките на един ден Изпълнителят е длъжен да осигури плътно ограждане и обезопасяване на изкопа. В случай на прекъсване на работа на даден обект и напускане му, за същият Изпълнителят трябва да е осигури плътно ограждане и обезопасяване на изкопа.
- 4.3.4. Неосигурен безопасен маршрут за преминаване на пешеходци, неосигурени/ немонтирани пасарелки (при необходимост).
- 4.3.5. Един или няколко работници (служители) на Изпълнителя, изпълняващи СМР на обекта са без подходящо работно облекло, светоотразителни жилетки или лични предпазни средства.
- 4.3.6. Неизпълнено обезопасяване на изкопите над 1,3 м и при нестабилна почва или допълнителни рискови фактори и на по-малка дълбочина.
- 4.3.7. Неосигурена/ немонтирана стълба за влизане и излизане от изкопа.

- 4.3.8. Не се допуска разполагането на земна маса, превозни средства, машини или материали на разстояние по-малко от 1м от ръба на изкопа.
- 4.3.9. Непопълнен чек лист за оценка на безопасността на изкопа.
- 4.3.10. Непочистен обект от отпадъци и земни маси.
- 4.3.11. Нивото на водата в изкопа не е под водопроводните тръби
- 4.3.12. Отсъствие на технически ръководител на обекта.
- 4.3.13. Некоректно попълнен чек лист за оценка на безопасността на изкопа

Размерът на неустойките, които ще бъдат налагани на Изпълнителя при констатиране от страна на Възложителя на което и да е от визиранияте в точки от 4.3.1 до 4.3.13 от този раздел нарушения се определя по следната таблица:

Точки от Раздел В: Специфични условия на договора	неустойка при 1-во нарушение (лв.)/месец	неустойка при 2-ро нарушение (лв.) /месец	неустойка при 3-то и всяко следващо нарушение (лв.) /месец
4.3.1.; 4.3.2.; 4.3.3.; 4.3.4.; 4.3.6.; 4.3.9	800	1200	2400
4.3.7.; 4.3.8.	400	600	1200
4.3.5.; 4.3.10.; 4.3.11.; 4.3.12.; 4.3.13.	200	300	600

- 4.3.14. При други констатирани нарушения на изискванията свързани с БЗР, включително на посочените в приложеното към договора споразумение за съвместно осигуряване на ЗБУТ, непопадащи в други хипотези по настоящия договор, Възложителят има право да наложи неустойка в размер на 1000 лв. за всеки констатиран случай.

Констатирането на нарушения по т. 4.3. от този раздел се удостоверява с нарочно съставен Констативен протокол изготвен и подписан от Контролиращият служител (или представител на контролиращият служител) на обекта и Изпълнителя. В случай, че Изпълнителя откаже да подпише Констативния протокол, същия се приема за подписан с подписа на Възложителя, като към него се прилага и снимков материал.

При констатиране на повече от пет нарушения от по т.4.3 от този раздел на месец, за които Изпълнителя е санкциониран, се счита, че е налице съществено неизпълнение по смисъла на т.22.1.1. от Раздел Г: Общи условия на договора и Възложителят има право да развали настоящия Договор, поради съществено неизпълнение от страна на Изпълнителя.

При нарушение на изисквания, свързани с БЗР, които да са довели или могат да доведат до реална, непосредствена опасност за човешки живот и/или значително увреждане на човешкото здраве, Възложителят има право незабавно да развали настоящия Договор, поради значително нарушение на

правилата за безопасност и здраве при работа по смисъла на т.22.1.1. от Раздел Г: Общи условия на договора от страна на Изпълнителя.

4.4. Неустойки за отчетност

При неспазване на сроковете за отчетност Изпълнителят дължи следните неустойки:

- 4.4.1. При неспазване на срока за изпращане на График за работи за следващия ден съгласно т. 16 от Раздел А:
 - 50 лв. за всеки просрочен График за работи за следващия ден;
- 4.4.2. При неспазване на срока за изпращане на Отчет за работи, изпълнени в същия ден, съгласно т. 16 от Раздел А
 - 50 лв. за всеки просрочен Отчет за работи, изпълнени в същия ден;
- 4.4.3. Отчетни форми за работи, изпълнени в предходния ден:
 - 500 лв. при непостигане на ниво от 95% своевременно получени отчетни форми в рамките на даден месец;
- 4.4.4. Отчетни форми за настилки, възстановени в предходен ден;
 - 500 лв. при непостигане на ниво от 95% своевременно получени отчетни форми в рамките на даден месец;
- 4.4.5. При невъзможност даден отчет да бъде изпратен по установения електронен път (електронна поща или факс), Изпълнителят има право да предаде необходимата информация по телефон.

4.5. Неустойки при неспазване на сроковете за внасяне на протоколи за извършена работа

- Сроковете за представяне и за проверка на протоколите за изпълнени през предходния месец и подлежащи на плащане работи са определени в Приложение № 5 "Процедура за фактуриране" и Приложение № 9 „Последователност на процесите при проверка на протоколи и екзекутиви (строително монтажни работи, приети от Технически Контрол на аварийната дейност (Инспектори Контрол и управление на водопроводната мрежа))“
- Ненавременно внесени протоколи за изпълнени работи се санкционират с 3% от стойността на работите при закъснение до 5 работни дни, от датата на която е следвало да бъдат внесени и с 5% при закъснение от 6 до 10 работни дни, 10% - при закъснение от 11 работен ден до 1 месец и 20% при закъснение над 1 месец. В тези случаи, важи само най – високият размер на неустойката.
- Неустойките, предвидени в т. 4.5, се изчисляват на база на стойността на работата без да бъде включвана стойността на материалите, доставени от Възложителя.

4.6. При неизпълнение на техническите изискванията на договора, Възложителят има право да наложи следните неустойки:

- Обратно засипване без трамбоване – глоба от 100 лв. за всеки отделен случай, като нарушението се доказва с контролна бланка (протокол) или видео материал, изготвен от представител на Възложителя.

- При неизвършена дезинфекция на тръби и фитинги- глоба от 100 лв. за всеки отделен случай, като нарушението се доказва с контролна бланка (протокол), изготвен от представител на Възложителя.
- При разрушаване на асфалтови повърхности без предварително изрязване – глоба от 100 лв. за всеки отделен случай, като нарушението се доказва с контролна бланка (протокол) или снимка;

4.7. При некоректно внесен екзакутив за възстановена настилка:

- Възложителят има право да наложи неустойка в размер на 50 лв. за всеки отделен случай, при който Изпълнителя отчете настилка или вкарва за проверка екзакутив на СМР с неизвършено обкантване на възстановената настилка.
- Възложителят има право да наложи неустойка в размер на 50 лв. за всеки отделен случай, при който Изпълнителя вкарва за проверка екзакутиви на СМР-та с неизвършено стабилизиране на гърнета на СК, ПХ и ТСК в настилка макадам, черно, горска почва, тревна площ и други (без покритие).

4.8. Продължителност на прекъсване на водоснабдяването

В случай на просрочване продължителността на планирано спиране на вода по вина на Изпълнителя, ще се налагат неустойка от от 1000 лв. за всеки започнат час над определения от Възложителя.

4.9. При отказ за изпълнение на възложени с официална инструкция работи, на Изпълнителя се налагат следните неустойки:

4.9.1. При първи отказ – 1000 лв.

4.9.2. При втори отказ – 2000 лв.

4.9.3. При трети отказ - 3000 лв.

4.9.4. При четвърти отказ за изпълнение на възложени с официална инструкция работи, ще се счита, че Изпълнителя едностранно прекратява Договора с произтичащата от това неустойка съгласно т. 4.10. от този раздел.

4.10. В случай, че Изпълнителят едностранно прекрати настоящия договор, без да има правно основание за това, той дължи на Възложителя неустойка в размер на 15 % от прогнозната стойност на договора без ДДС.

4.11. В случай, че Изпълнителя не поддържа декларирания от него в процедурата за обществена поръчка брой екипи, ангажирани с изпълнението на Договора, то за всеки екип по-малко на месец ще бъде наложена неустойка от 2000 лв. При наложени неустойки за два месеца, Възложителя има право да прекрати настоящия Договор.

5. САНКЦИИ, НАЛАГАНИ НА "СОФИЙСКА ВОДА" АД

Ако в който и да е момент, поради действие или бездействие от страна на Изпълнителя и/или негови служители, на "Софийска вода" АД бъдат наложени санкции по силата на действащото законодателство, Изпълнителя се задължава да обезщети Възложителя по всички санкции в пълния им размер.

РАЗДЕЛ Г: ОБЩИ УСЛОВИЯ НА ДОГОВОРА ЗА СТРОИТЕЛСТВО

РАЗДЕЛ Г: ОБЩИ УСЛОВИЯ НА ДОГОВОРА ЗА СТРОИТЕЛСТВО

Съдържание:

Член	Наименование
1.	ДЕФИНИЦИИ
2.	ОБЩИ ПОЛОЖЕНИЯ
3.	ПРАВА И ЗАДЪЛЖЕНИЯ НА ИЗПЪЛНИТЕЛЯ
4.	ПРАВА И ЗАДЪЛЖЕНИЯ НА ВЪЗЛОЖИТЕЛЯ
5.	НЕУСТОЙКИ
6.	ПЛАЩАНЕ, ДДС И ГАРАНЦИЯ ЗА ОБЕЗПЕЧАВАНЕ НА ИЗПЪЛНЕНИЕТО
7.	ИНТЕЛЕКТУАЛНА СОБСТВЕНОСТ
8.	КОНФИДЕНЦИАЛНОСТ
9.	ПУБЛИЧНОСТ
10.	НОРМАТИВНИ И ВЪТРЕШНИ ПРАВИЛА
11.	ЗАПОЗНАВАНЕ С УСЛОВИЯТА НА ОБЕКТИТЕ
12.	ИНСПЕКТИРАНЕ И ДОСТЪП ДО ОБЕКТИ И СЪОРЪЖЕНИЯ – ПЛАН ЗА ВРЕМЕННА ОРГАНИЗАЦИЯ НА ДВИЖЕНИЕТО
13.	ПРЕДОСТАВЕНИ АКТИВИ
14.	СЛУЖИТЕЛИ НА ИЗПЪЛНИТЕЛЯ
15.	УВЕДОМЯВАНЕ ЗА ИНЦИДЕНТИ
16.	ОПАСНИ МАТЕРИАЛИ
17.	ТЕСТВАНЕ
18.	ГАРАНЦИИ
19.	ФОРС МАЖОР
20.	ОТГОВОРНОСТ И ЗАСТРАХОВАНЕ
21.	ПРЕОТСТЪПВАНЕ И ПРЕХВЪРЛЯНЕ НА ЗАДЪЛЖЕНИЯ
22.	ПРЕКРАТЯВАНЕ
23.	РАЗДЕЛНОСТ
24.	ПРИЛОЖИМО ПРАВО
25.	ЗАЩИТА НА ЛИЧНИ ДАННИ

Общи условия на договора за строителство

Общите условия на договора за строителство, са както следва:

1. ДЕФИНИЦИИ

Следните понятия следва да имат определеното им по-долу значение. Думи в единствено число следва да се приемат и в множествено и обратно, думи в даден род следва да се възприемат, в който и да е род, ако е необходимо при тълкуването на волята на страните по настоящия договор. Думите, които описват дадено лице, включват всички представлявани от това лице страни по договора, независимо дали са свързани лица по смисъла на Търговския закон или не, освен ако от контекста не е ясно, че са изключени.

Препращането към даден документ следва да се разбира като препращане към посочения документ, както и всички други документи, които го изменят и/ или допълват.

- 1.1. **“Възложител”** означава “Софийска вода” АД, което възлага изпълнението на Работите, предмет на този договор.
- 1.2. **“Контролиращ служител”** означава лицето, определено от Възложителя, за което Изпълнителят е уведомен и което действа от името на Възложителя и като представител на Възложителя за целите на този договор.
- 1.3. **“Инвеститорски контрол”** означава представител на Контролиращия служител, който ще извършва инвеститорски контрол върху изпълнението на договора от името на Контролиращия служител.
- 1.4. **“Изпълнител”** означава физическото или юридическо лице, както и техни обединения, определено в договора и неговите представители и правоприемници.
- 1.5. **“Отговорно лице”** означава лицето, определено от Изпълнителя, за което Възложителят е уведомен и което действа от името на Изпълнителя, и като представител на Изпълнителя за целите на този договор.
- 1.6. **“Договор”** означава цялостното съглашение между Възложителя и Изпълнителя, състоящо се от посочените по – долу части, като в случай на несъответствие при тълкуване имат предимство в следния ред:
 - Договор;
 - Раздел А: Техническо задание – предмет на договора (вкл. Работен проект и График за изпълнение на работите)
 - Раздел Б: Цени и данни;
 - Раздел В: Специфични условия;
 - Раздел Г: Общи условия;

- 1.7. **"Дата на влизане в сила на договора"** означава датата на подписване на договора, освен ако не е уговорено друго.
- 1.8. **"Цена по договора"** означава цената, изчислена съгласно Раздел Б: Цени и данни.
- 1.9. **"Максимална стойност на договора"** - означава пределната сума, която не може да бъде надвишавана при възлагане и изпълнение на договора.
- 1.10. **"Срок на договора"** означава предвидената продължителност на договора.
- 1.11. **"Официална инструкция"** означава възлагане, чрез което Възложителят определя началната дата на изпълнението на конкретни работи, съобразно Раздел А: Техническо задание.
- 1.12. **"Работи"** означава строителни и монтажни работи (СМР), описани в Раздел А: Техническо задание.
- 1.13. **"Обект"** означава всяко местоположение (земя, улица, сграда или съоръжение), на който се осъществяват Работите, както и всяко друго място, предоставено от Възложителя за целите на договора.
- 1.14. **"Машини и съоръжения"** означава всички активи, материали, машини, съоръженията, инструменти и други подобни, предоставени от Възложителя на Изпълнителя за изпълнението на Работите.
- 1.15. **"Работен проект"** означава комплект чертежи, записки и т.н., който се дава на Изпълнителя от Възложителя за изпълнението на работите, предмет на настоящия договор. Работният проект е неразделна част от Раздел А: Техническо задание.
- 1.16. **"График за изпълнение на работите"** е планът за изпълнение на работите, предмет на настоящия договор, съгласно Работния проект. Графикът за изпълнение на работите се представя в предложението на Изпълнителя или съобразно уговореното в Раздел А: Техническо задание.
- 1.17. **"Системи за безопасност при работа"** означава комплект от документи на Възложителя или нормативни актове съгласно българското законодателство, които определят начините и методите за опазване здравето и безопасността при изпълнение на работите, предмет на договора.
- 1.18. **"Начална дата на изпълнение на работите"** означава денят на подписване на Образец №2 съгласно чл.157 (1) от ЗУТ: протокол за откриване на строителна площадка и определяне на строителна линия и ниво, а когато такъв не се изисква, датата на заверка на заповедната книга.
- 1.19. **"Срок за изпълнение на Работите"** означава периодът от Началната дата на изпълнение на Работите до Цялостно приключване на Работите. Срокът

на изпълнение на работите се измерва в работни дни, освен ако не е уговорено друго.

- 1.20. **"Цялостно приключване на Работите"** означава, подписването на Акт 16, когато законът предвижда съставянето на такъв акт или с приемо-предавателен протокол, подписан без възражения от Възложителя.
- 1.21. **"Неустойки"** означава санкции или обезщетения, които ще бъдат налагани на Изпълнителя в случай, че работите не са изпълнени в съответствие с изискванията, установени в договора и действащата нормативна уредба.
- 1.22. **"Строителен надзор"** означава лице или фирма за строителен надзор, на които "Софийска вода" АД е възложило да контролира изпълнението на обекта съгласно чл.166 от Закона за устройство на територията (ЗУТ).
- 1.23. **"Заповедна книга на строежа"** съгласно Приложение №4 на Наредба №3 от 31.07.03г. за съставяне на актове и протоколи по време на строителството. Заповедната книга на строежа се съставя, попълва и подписва от лицето, упражняващо строителен надзор, или от Технически ръководител на Изпълнителя за строежите от пета категория. Същата се представя на органа, издал разрешението за строеж за заверка и регистрация.
- 1.24. **"Гаранция за обезпечаване на изпълнението"** означава паричната сума, банковата гаранция или застраховка, която Изпълнителят предоставя на Възложителя, за да гарантира доброто изпълнение на договора.

2. ОБЩИ ПОЛОЖЕНИЯ

- 2.1. При изпълнение на условията на настоящия договор, Възложителят възлага на Изпълнителя да изпълнява работите за срока на договора срещу заплащане на договорната цена.
- 2.2. Всяка страна приема, че този договор представлява цялостното споразумение между страните
- 2.3. Настоящият договор не учредява представителство или сдружение между страните по него и никоя от страните няма право да извършва разходи от името и за сметка на другата. В изпълнение на задълженията си по договора нито една от страните не следва да предприема каквото и да е действие, което би могло да накара трето лице да приеме, че действа като законен представител на другата страна.
- 2.4. Номерът и Датата на влизане в сила на договора следва да се цитират във всяка релевантна кореспонденция.
- 2.5. Заглавията в този договор са само с цел препращане и не следва да се ползват като водещи при тълкуването на клаузите, до които се отнасят.
- 2.6. Всяко съобщение, изпратено от някоя от страните до другата, следва да се изпраща чрез пратка с обратна разписка или по факс и ще се счита за

получено от адресата от датата, отбелязана на обратната разписка, съответно от получаване на факса, ако той е пуснат до правилния факс номер (когато на доклада от факса за изпращане на насрещния факс е изписано ОК) на адресата.

- 2.7. Всяка страна трябва да уведоми другата за промяна или придобиване на нов адрес, телефонен или факс номер, използвани за кореспонденция, при най-ранна възможност, но не по-късно от четиридесет и осем (48) часа след такава промяна.
- 2.8. Неуспехът или невъзможността на някоя от страните да изпълни, в който и да е момент, някое от условията на настоящия договор не трябва да се приема като отмяна на съответното условие или на правото да се прилагат всички условия на настоящия договор.
- 2.9. Приема се, че на Изпълнителя са известни всички негови нормативно установени отговорности съгласно българското законодателство, по повод изпълнението на Работите. Отговорности или разходи, възникнали в резултат на сключването на договора се приема, че са включени в договорната цена.
- 2.10. Евентуален спор или разногласие във връзка с изпълнението на настоящия договор страните ще решават в дух на разбирателство и взаимен интерес. В случай, че това се окаже невъзможно, спорът ще бъде решен по съдебен ред, освен ако страните не подпишат арбитражно споразумение.
- 2.11. Ако Изпълнителят изпълни Работи, които не отговарят на изискванията на договора, Възложителят може по собствено усмотрение да откаже да приеме тези Работи и да търси обезщетение за претърпени вреди и пропуснати ползи. Възложителят може да представи на Изпълнителя възможност да повтори изпълнението на неприетите Работи преди да потърси други изпълнители.
- 2.12. Изпълнителят се задължава да обезщети изцяло Възложителя за всички щети и пропуснати ползи, както и да възстанови в пълния им размер санкциите, наложени от съд или административен орган, ведно с дължимите лихви, направените разноси, разходи, предявени към Възложителя във връзка с изпълнението на настоящия договор и дължащи се на действия, бездействия или забава на необходими действия на Изпълнителя и/или негови подизпълнители при или по повод строителството.
- 2.13. Някоя клауза извън чл.8 КОНФИДЕНЦИАЛНОСТ не продължава действието си след изтичане на срока или прекратяване на договора, освен ако изрично не е определено друго в договора.

3. ПРАВА И ЗАДЪЛЖЕНИЯ НА ИЗПЪЛНИТЕЛЯ

Без да се ограничават специфичните задължения на Изпълнителя съгласно договора, общите му задължения са, както следва:

- 3.1. Изпълнителят ще изпълнява Работите точно и с грижата на добър търговец, като ползва в максимална степен познанията си и тези на подизпълнителите си, за да осигури използването на най-ефективни и ефикасни средства за работа.
- 3.2. Изпълнителят следва да предприеме необходимото изпълнените Работи да отговарят на поетите задължения и гаранции за качество, както са посочени в договора.
- 3.3. През срока на договора Изпълнителят ползва така своя персонал, време и способности, както е необходимо за точното изпълнение на задълженията му по договора.
- 3.4. Изпълнителят се задължава да спазва инструкциите на Възложителя, както и да пази добросъвестно интересите на Възложителя във всеки един момент.
- 3.5. Изпълнителят извършва работите съгласно изискванията на договора, а когато те не са подробно описани, по начин, приемлив за Възложителя.
- 3.6. Изпълнителят поставя подходящи условия в договорите си с подизпълнители, когато е допуснато използването на подизпълнители, които условия да отговарят на разпоредбите на настоящия договор. Изпълнителят носи отговорност за изпълнението на Работите, включително и за тези, изпълнени от подизпълнителите.
- 3.7. Изпълнителят спазва и предприема необходимото, така че неговите служители и подизпълнители да спазват точно изискванията на приложимото право по повод осигуряването на здравословни и безопасни условия на труд и изискванията на Възложителя за безопасност при работа.
- 3.8. Изпълнителят представя фактури за плащане съгласно чл.6 ПЛАЩАНЕ, ДДС И ГАРАНЦИЯ ЗА ОБЕЗПЕЧАВАНЕ НА ИЗПЪЛНЕНИЕТО.
- 3.9. Изпълнителят е длъжен преди влагането в конкретния строеж, в срок указан от Възложителя, да предостави на Възложителя документи и/или сертификати, които доказват качеството на използваните от него материали.
- 3.10. Изпълнителят се задължава при и във връзка с изпълнението на Работите по настоящия договор да събира, извозва и депонира получените отпадъци при стриктно спазване на действащото законодателство.
- 3.11. Доставчикът се задължава да не допуска съхраняване и/или ползване на обекта на напитки с алкохолно съдържание и/или други вещества, които могат да пречат нормалното изпълнение на работите, както и да допуска до строителната площадка/до обекта, на който се предоставят услугите само квалифицирани работници, които не са употребили алкохол и са в добро здравословно състояние, позволяващо им да изпълняват нормално задълженията си.

4. ПРАВА И ЗАДЪЛЖЕНИЯ НА ВЪЗЛОЖИТЕЛЯ

Без да се ограничават специфичните задължения на Възложителя съгласно договора, общите му задължения са, както следва:

- 4.1. Възложителят определя Контролиращ служител, за което своевременно уведомява Изпълнителя. Възложителят може да заменя Контролиращия служител през срока на договора по свое усмотрение.
- 4.2. Контролиращият служител може да упражнява правата на Възложителя съгласно договора, с изключение на правата, свързани с прекратяване и/или изменение на договора. Ако съгласно условията на назначаването си Контролиращият служител следва да получава изрично упълномощаване от Възложителя за упражняването на дадено правомощие, следва да се приеме, че такова му е дадено и липсата му не може да се противопостави на Изпълнителя.
- 4.3. Освен ако не е изрично уговорено в договора, Контролиращият служител не може да променя условията по договора или да отменя някое от задълженията на Изпълнителя по договора.
- 4.4. Контролиращият служител определя Инвеститорски контрол, като писмено уведомява Изпълнителя за това.
- 4.5. Инвеститорският контрол няма правомощие да:
 - 4.5.1. отменя, което и да е от задълженията на Изпълнителя по договора.
 - 4.5.2. поръчва изпълнението на допълнителна работа, включваща допълнително заплащане на Изпълнителя.
- 4.6. Инвеститорският контрол осъществява срещи с Изпълнителя, за да обсъди с него изпълнението на договора.
- 4.7. В случай, че Инвеститорският контрол констатира отклонения от Работния проект, той информира писмено Строителния надзор, след което Инвеститорският контрол, ДНСК и Строителният надзор имат право да прекратят изпълнението на работите. Заповедта за прекратяване ще бъде записана в Заповедната книга на строежа.
- 4.8. Възложителят си запазва правото да отмени извършването на работи или на всяка незавършена част от тях, ако изпълнението и приключването на тези работи не е извършено в договорните срокове и ако е необходимо, да възложи изпълнението на тези работи на друг Изпълнител, като задължи Изпълнителя с всички възникнали допълнително разходи, но без да ограничава други права на Възложителя спрямо Изпълнителя.

5. НЕУСТОЙКИ

- 5.1. Неустойките за забава за извършване и предаване на СМР и некачествено изпълнение на СМР, предмет на договора са определени в Раздел В: Специфични условия на договора.

6. ПЛАЩАНЕ, ДДС И ГАРАНЦИЯ ЗА ИЗПЪЛНЕНИЕ

- 6.1. Контактите между Възложителя и Изпълнителя по повод на ежедневното изпълнение на Работите се осъществяват между Контролиращия служител и/или Инвеститорския контрол и Изпълнителя.
- 6.2. Плащане се извършва по искане на Изпълнителя след приключване и приемане изпълнението на Работите, предмет на този договор.
- 6.3. Искането за плащане трябва да бъде придружено от Протокол за изпълнени и подлежащи на изплащане видове СМР, включващ съответните доказателства: актове за скрити работи, констативни протоколи, протоколи от проби (изпитвания) и др., доказващи качествено изпълнение на строежа – приети и подписани от Инвеститорски контрол и съответния Строителен надзор. Протоколът за изпълнени и подлежащи на изплащане видове СМР се адресира до Възложителя и се предоставя за одобрение от Инвеститорския контрол.
- 6.4. След като протоколът се подпише от двете страни без възражения, Изпълнителят издава коректно съставена фактура в петдневен срок от възникване на основанието за плащане съгласно документите, потвърждаващи изпълнението на работите.
- 6.5. Възложителят превежда на Изпълнителя дължимата сума до 45 (четиридесет и пет) дни от датата на коректно съставената фактура на Изпълнителя, представена в отдел "Финансово-счетоводен" на Възложителя.
- 6.6. Възложителят може да задържи плащане или да прихване суми срещу насрещни дължими суми без допълнителни разходи за него в случай, че има основания за това.
- 6.7. Всички суми, платими по договора, са без ДДС, освен ако изрично не е посочено друго. ДДС, което се дължи по повод на тези суми, се начислява допълнително към сумите.
- 6.8. Възложителят не предоставя авансови плащания по този договор.
- 6.9. Гаранцията за изпълнение се освобождава съгласно уговореното в Раздел В: „Специфични условия на договора“.

7. ИНТЕЛЕКТУАЛНА СОБСТВЕНОСТ

- 7.1. Извън права на Изпълнителя или трети лица, съществуващи преди подписването на договора, Работният проект, включващ чертежи, обяснителни записки и други резултати, следствие от работата по договора, включително изобретения, става собственост на Възложителя, освен ако изрично не е уговорено друго.
- 7.2. Всяко изобретение, проект, откритие, полезен модел или подобрене в процедурите, направени от Изпълнителя или негови служители по време



на изпълнението на договора с Възложителя или отнасящи се по какъвто и да е начин към дейността на Възложителя, или биха могли да бъдат използвани от Възложителя, следва да бъдат предоставени на Възложителя като негова собственост. Изпълнителят следва веднага да съобщи на Възложителя и да му предостави цялата необходима информация по повод на направата на такова изобретение, проект, откритие, полезен модел, или подобрене.

- 7.3. Изпълнителят следва да отбелязва или да осигури отбелязването на правата на интелектуалната собственост на Възложителя, както следва: "Собственост на "Софийска вода" АД(дата)".
- 7.4. Ако бъде поискано от Възложителя, Изпълнителят оказва необходимото съдействие при регистрирането на интелектуалната собственост, независимо в коя държава, за сметка на Възложителя, и предприема всичко необходимо така, че правата на интелектуална собственост да са за Възложителя. В случай, че се наложи и бъде поискано от Възложителя, Изпълнителят следва да предприеме всички действия за прехвърлянето на право на интелектуална собственост на Възложителя, като възможността на Възложителя да ползва обектите на такава собственост следва да е неограничена.
- 7.5. Правото на интелектуална собственост върху компютърна програма, проект за такава или друг софтуерен обект на интелектуална собственост, изготвен от Изпълнителя, негови служители, или подизпълнители за Възложителя по този договор, се прехвърля върху Възложителя при получаването от Изпълнителя на плащането по договора и от този момент Възложителят отговаря за предприемането на всички стъпки за защита на правата на интелектуална собственост, както Възложителят намери за добре.
- 7.6. Разходи, направени от Изпълнителя и предварително одобрени от Възложителя в изпълнение на чл.7.4 и чл.7.5, следва да се възстановят от Възложителя.

8. КОНФИДЕНЦИАЛНОСТ

- 8.1. Освен с писмено съгласие на другата страна, никоя от страните не може да използва договора или информация, придобита по повод на договора, за цели извън изрично предвидените в договора.
- 8.2. Освен с писмено съгласие на другата страна, никоя страна не може по време на договора или след това да разкрива и/или да разрешава разкриването на трети лица на всякаква информация, свързана с дейността на другата страна, както и друга конфиденциална информация, която е получена или е могла да бъде получена по време на договора.
- 8.3. В случай, че Възложителят поиска, Изпълнителят прави необходимото така, че неговите служители или подизпълнители да поемат директни задължения към Възложителя по повод на конфиденциалността във форма, приемлива за Възложителя

9. ПУБЛИЧНОСТ

- 9.1. Освен ако не е необходимо за подписването или е уговорено като необходимо за изпълнението на договора, Изпълнителят не публикува по своя инициатива и не разрешава публикуването, заедно или с друго лице, на информация, статия, снимка, илюстрация или друг материал от какъвто и да е вид по повод на договора или дейността на Възложителя преди предварителното представяне на материала пред Възложителя и получаването на неговото писмено съгласие. Такова съгласие от Възложителя важи само за конкретното публикуване, което е изрично поискано.
- 9.2. Информация до обществеността. Изпълнителят трябва да предоставя чрез табло с информация съгласно изискванията на Възложителя.

10. НОРМАТИВНИ И ВЪТРЕШНИ ПРАВИЛА

Преди започване на изпълнение на работите или на някоя част от изпълнение на работите Изпълнителят уведомява за това Контролиращия служител или Инвеститорския контрол на Възложителя и подписва декларация, че е запознат с приложимите вътрешни правила на Възложителя, ако има такива, и ще ги спазва в процеса на работата си.

11. ЗАПОЗНАВАНЕ С УСЛОВИЯТА НА ОБЕКТИТЕ

- 11.1. Приема се, че Изпълнителят се е запознал и приел условията на достъпа и другите комуникации към даден обект, неговия размер, рисковете от наранявания и увреждане на собственост на или около обекта, както и на живеещите около обекта лица, условията, при които ще бъдат изпълнявани работите, условията на труд, местата за получаване на материали и друга информация, необходима на Изпълнителя за осъществяване на работите на този обект.
- 11.2. Изпълнителят няма право да търси допълнителни плащания поради неправилно възприемане на условията на обектите или на основание, че не му е била предоставена точна информация от Възложителя или негови служители или че не е успял да получи правилна информация, или да предвиди възникването на някакви условия, които да повлияят на работата му. Изпълнителят няма право да търси увеличаване на възнаграждението и/или освобождаване или намаляване на отговорност и/или освобождаване от някое от задълженията му по договора на същите основания.

12. ИНСПЕКТИРАНЕ И ДОСТЪП ДО ОБЕКТИ И СЪОРЪЖЕНИЯ – ПЛАН ЗА ВРЕМЕННА ОРГАНИЗАЦИЯ НА ДВИЖЕНИЕТО

- 12.1. Във всеки момент Възложителят има право на достъп до обекта (обектите), на които се извършват работите, за да провежда инспектиране или по други причини.
- 12.2. Възложителят има право да провежда инспекция на работите, и има право да не приеме извършени работи, в случай, че има основание да счита, че

те не отговарят на договора. Изпълнителят осигурява на Възложителя необходимия за това достъп.

- 12.3. Изпълнителят предприема необходимите действия оторизираните му служители да не навлизат в части от обекта, където не е необходимо, и да ползват посочените от Възложителя пътища, маршрути, подстъпи и др.
- 12.4. Освен ако страните не се договорят друго, Изпълнителят отговаря за служителите си относно храна, почивки, осигуряване на лични предпазни средства и др.
- 12.5. Изпълнителят осигурява за своя сметка всичко необходимо за Работите, освен ако писмено не е уговорено друго. Въпреки това, Изпълнителят може с предварителното съгласие на Възложителя и съответните доставчици на комунални услуги да ползва електричество, вода, газоснабдяване и др., когато е необходимо за предоставянето на работите. Рискът от ползването на такива комунални услуги е за Изпълнителя.
- 12.6. Възложителят не носи отговорност за вреди, причинени от промени в налягането, качеството, прекъсване или спиране на такива предоставяни комунални услуги. Изпълнителят осигурява за своя сметка необходимите му съоръжения за ползването на такива комунални услуги и отговаря за щети, нанесени от ползването им от него.
- 12.7. Изпълнителят осигурява за собствена сметка и риск доставката, разтоварването и извеждането от обекта на цялата необходима му апаратура, машини и съоръжения и материали. Освен ако страните не се споразумеят друго, Изпълнителят е отговорен за стопанисването, поддръжката, охраната и др. на такива машини и съоръжения, както и за извеждането им от обекта, като трябва да го остави почистен на края на всяко свое посещение.
- 12.8. Изпълнителят се задължава в процеса на изпълнение на работите да не се пречи или възпрепятства дейността на Възложителя или на друг изпълнител или да не се пречи на правата на трети лица да ползва дадени обекти, освен ако подобно възпрепятстване е неизбежно. В този случай Изпълнителят предприема необходимото възпрепятстването да е минимално.
- 12.9. При извършване на работите Изпълнителят трябва да направи всичко необходимо да няма смущения на плана за временна организация на движението. Този план - одобрен от компетентните органи - е част от Инвестиционния проект и се предоставя от Възложителя. Изпълнителят трябва да инсталира сигнални знаци в съответствие с плана.
- 12.10. Изпълнителят се задължава да осигури обезопасяване на обектите, съгласно действащото българско законодателство: ограждане, маркиране, сигнализиране при изкопни и други работи.

13. ПРЕДОСТАВЕНИ АКТИВИ

- 13.1. В случай, че Възложителят предоставя Машини и съоръжения на Изпълнителя, те остават собственост на Възложителя. Изпълнителят поддържа тези Машини и съоръжения в добро състояние съгласно добрата търговска практика. Изпълнителят може да използва тези Машини и съоръжения само и единствено за изпълнението на договора. Вреди на тези Машини и съоръжения, причинени от недобро стопанисване от Изпълнителя, се поправят за сметка на Изпълнителя.
- 13.2. Изпълнителят отговаря за всички Машини и съоръжения, предоставени му за обслужване и поддръжка от Възложителя, от момента на доставка до приемането им обратно от Възложителя. Изпълнителят за своя сметка застрахова тези Машини и съоръжения за всички застрахователни рискове за периода, в който отговаря за тях. Възложителят може във всеки един момент след сключването на настоящия договор да провери тази застрахователна полица и да поиска доказателства за плащането на застрахователните вноски.

14. СЛУЖИТЕЛИ НА ИЗПЪЛНИТЕЛЯ

- 14.1. Изпълнителят осигурява компетентен персонал за изпълнение предмета на договора. Възложителят може да инструктира този персонал. Инструкции, получени от служителите на Изпълнителя във връзка с изпълнението на настоящия договор, са обвързващи за Изпълнителя.
- 14.2. Възложителят има право да поиска удостоверение за компетентността на лицата, наети от Изпълнителя за извършване на работите.
- 14.3. Възложителят има право да отхвърли участието на даден служител или представител на Изпълнителя при изпълнението на работите на даден обект или друго място в случай, че той/ тя наруши трудовата дисциплина, прояви небрежност или некомпетентност. От този момент Изпълнителят не може да ползва това лице при изпълнението на работите и не може да го включи отново освен със съгласието на Възложителя. Прилагането на този член не може да бъде причина за забава или неизпълнение на работите съгласно договора.
- 14.4. Извършването на заваръчни, огневи и други опасни работи от Изпълнителя се започва след предварително получаване на разрешително за това от възложителя /ръководителя на обекта на чиято територия се извършва работата.
- 14.5. Изпълнителят осигурява за своя сметка необходимият вид и количества изправни и проверени пожарогасителни средства.

15. УВЕДОМЯВАНЕ ЗА ИНЦИДЕНТИ

- 15.1. За всички трудови злополуки, инциденти, наранявания, оказана първа помощ включително и на трети лица, Изпълнителят се задължава да уведоми незабавно Контролиращия служител, който уведомява отдел БЗР и отдел „Контролна зала“ на Възложителя, чийто служители имат право на достъп и следва да им бъде оказвано пълно съдействие при констатиране и документално обработване на инцидента.



15.2. Сигнали за аварийни ситуации незабавно се докладват на Контролиращия служител и отдел „Контролна зала“ на Възложителя.

16. ОПАСНИ МАТЕРИАЛИ

16.1. Всяка информация, притежавана от или на разположение на Изпълнителя, която се отнася до потенциални опасности във връзка с транспорта, оперирането или използването на доставени материали се предоставя веднага на Възложителя.

16.2. Изпълнителят представя подробности за всякакви рискове за служителите, произтичащи от специфичното използване на материалите, които се доставят на Възложителя или които се ползват от Възложителя във връзка с изпълнението на работите.

16.3. Изпълнителят изготвя и предоставя инструкции за безопасното ползване на материалите, които се доставят на Възложителя и се ползват от Изпълнителя или негови подизпълнители на обектите. Инструкциите включват най-малко следното:

16.3.1. информация за опасностите от ползваните материали;

16.3.2. оценка на риска при ползването им;

16.3.3. описание на контролните мерки, които следва да се вземат;

16.3.4. подробности за необходимо предпазно облекло;

16.3.5. подробности за максималните ограничения за излагане на въздействие от материалите;

16.3.6. препоръки за следене на здравето;

16.3.7. препоръки относно типа, поддръжката, почистването, тестването на дихателните и вентилационни съоръжения;

16.3.8. препоръки за боравене с отпадъците, включително депонирането им.

16.4. Дейности по разрушаване и/или демонтаж на азбест и азбестосъдържащи продукти се извършват след издаване на разрешения по Закона за здравето, издадено на Изпълнителя от компетентния орган преди започване изпълнението на работите на съответния обект. Изпълнителят е длъжен да предприеме необходимите мерки за получаване на информация от собственика на обекта или от Възложителя, за да определи материалите, за които се предполага, че съдържат азбест.

16.5. Изпълнителят е длъжен преди започване на работите на съответния обект да уведоми дирекция "Областна инспекция по труда" и регионалната инспекция за опазване и контрол на общественото здраве на територията на която се намира обектът, за дейностите, при които работещите може да бъдат експонирани на прах от азбест.

16.6. Изпълнителят е длъжен да определи мерките за осигуряване на защита на работещите при премахване или ремонт на строежи, когато се очаква

превишаване на граничната стойност на концентрация на азбестови влакна във въздуха, независимо от приложените превантивни технически мерки за ограничаване концентрациите на азбест във въздуха. Мерките включват, без да се ограничават до:

- 16.6.1. Осигуряване на подходящи дихателни и други лични предпазни средства, които трябва да се използват по предназначение;
 - 16.6.2. Поставяне на предупредителни знаци, които посочват, че е възможно превишаване на граничната стойност, определена в нормативните документи;
 - 16.6.3. Недопускане на разпространението на прах, получен от азбест или азбестосъдържащи материали, извън помещенията или мястото на извършване на дейността.
- 16.7. Изпълнителят е длъжен да осигури обучение за своите работници и/или служители, които са или е вероятно да бъдат експонирани на прах, които съдържа азбест преди започване на работа и периодично на всеки три години.
 - 16.8. Изпълнителят е длъжен да осигури събирането и транспортирането на отпадъците от мястото на работа до съответното депо за опасни отпадъци, както и да осигури разделно съхраняване, изпиране и почистване на работното и защитното облекло на работниците и/или служителите си.
 - 16.9. Информацията, която Изпълнителят предоставя във връзка с горното, се изпраща преди започване на изпълнението на работите на даден обект.

17. ТЕСТВАНЕ

- 17.1. Възложителят може да поръча на Изпълнителя да извършва тестове на всяка част от Машините и съоръженията или на всяка част от работите, извършвани по настоящия договор или доставените от Изпълнителя материали, за сметка на Изпълнителя.
- 17.2. В случай, че тестовете бъдат неправомерно забавени от страна на Изпълнителя, Възложителят може да извести Изпълнителя да ги направи в 7-дневен срок от получаване на писменото известие. Изпълнителят трябва да извърши тестването в срок от посочените 7 (седем) дни. Ако Изпълнителят не направи тестовете за това време, Възложителят може да ги извърши за сметка на Изпълнителя и стойността им ще бъде удържана от възнаграждението, дължимо на Изпълнителя.
- 17.3. В случай, че част от оборудването или част от работите не издържат тестването, то ще бъде повторено в допълнително определен от Възложителя срок при същите условия. Всички разходи на Възложителя от повторното извършване на теста ще бъдат удържани от възнаграждението на Изпълнителя.

18. ГАРАНЦИИ

- 18.1. Изпълнителят гарантира качеството на изпълнените Работи и на завършения строителен обект, предмет на този договор, съгласно Наредба №2 от 31.07.2003г. за въвеждане в експлоатация на строежите в Република България и минимални гаранционни срокове за изпълнени строителни и монтажни работи, съоръжения и строителни обекти.
- 18.2. В случай на некачествено изпълнение, за което Изпълнителят е отговорен, Възложителят трябва да уведоми Изпълнителя писмено. Изпълнителят трябва да отстрани последиците от некачественото изпълнение в седемдневен срок от получаване на уведомлението или ако това обективно не е възможно, да обоснове писмено защо не е възможно да се отстранят.
- 18.3. Ако Изпълнителят не отстрани последиците от некачественото изпълнение в предписания срок или не обоснове обективната невъзможност да ги отстрани, Възложителят има право да поиска друг изпълнител да ги отстрани (или Възложителят да ги отстрани за своя сметка) и да приспадне направените разходи от гаранцията за изпълнение.

19. ФОРС МАЖОР

- 19.1. При възникване на форсмажорни обстоятелства по смисъла на чл.306 от Търговския закон на Република България, водещи до неизпълнение на договора страната, която се позовава на такова обстоятелство трябва да уведоми другата в какво се състои непреодолимата сила и възможните последици от нея за изпълнението на договора.
- 19.2. Изпълнителят или неговите представители трябва да направят това уведомление до 3 (три) дни от настъпването на обстоятелствата.

20. ОТГОВОРНОСТ И ЗАСТРАХОВАНЕ

- 20.1. Изпълнителят носи пълна имуществена отговорност за вреди, причинени по повод извършване на дейностите, предмет на този договор, както следва:

20.1.1. Нараняване или смърт на някое лице - служител на Възложителя, служител на Изпълнителя или наето от него лице или на трети лица, намиращи се в границите на обекта;

20.1.2. Повреда или погиване имуществото на Възложителя или на трети лица, намиращи се в границите на обекта.

Тази отговорност обхваща и претенциите на трети лица, съдебни процедури, имуществени и/или неимуществени вреди, разноски и всякакви други разходи, свързани с гореизложеното.

- 20.2. Изпълнителят следва да притежава всички задължителни застраховки, съгласно действащата нормативна уредба, както и поддържа валидни застраховки за своя сметка за срока на договора за рисковете професионална отговорност за вреди, причинени на други участници при

предоставянето на услугите и/или на трети лица в следствие на неправомерни действия или бездействие при или по повод изпълнение на задълженията му по договора, съгласно чл.171 от Закона за устройство на територията.

20.3. Застрахователните полици се представят на Възложителя при поискване.

21. ПРЕОТСТЪПВАНЕ И ПРЕХВЪРЛЯНЕ НА ЗАДЪЛЖЕНИЯ

21.1. Изпълнителят, след сключване на Договора, не може да прехвърли към подизпълнител цялостното или частично изпълнение на доставки без писменото съгласие на Възложителя.

21.2. Изпълнителят носи отговорност за изпълнението на работите, включително и за тези, извършени от подизпълнителите.

22. ПРЕКРАТЯВАНЕ

22.1. Възложителят може (без да се накърняват други права или задължения по договора) да прекрати договора без каквито и да е компенсации или обезщетения с писмено известие до Изпълнителя при следните обстоятелства:

22.1.1. ако Изпълнителят и/или служителите на Изпълнителя виновно и/или нееднократно предоставят невярна информация или сведения, значително нарушат правилата за безопасност и здраве при работа, продължително и/или съществено не изпълняват задълженията си по договора. Конкретните случаи на значително нарушаване на правилата за безопасност и здраве при работа, както и случаите на продължително и/или съществено неизпълнение на задълженията по договора от страна на Изпълнителя, които могат да доведат до прекратяване на договора по реда на настоящата точка, са описани в Раздел В: Специфични условия на договора.

22.1.2. ако за Изпълнителя е открито производство по несъстоятелност.

22.2. Всяка страна има право едностранно да прекрати Договора изцяло или отчасти, в случай че другата страна е в неизпълнение на Договора и не поправи това положение в четиринадесетдневен срок от получаването на писмено уведомление за това неизпълнение от изправната страна.

22.3. В случай, че Възложителят прекрати Договора поради неизпълнение от страна на Изпълнителя, то Възложителят има право да задържи изцяло гаранцията за изпълнение, внесена от Изпълнителя.

22.4. Възложителят има право да прекрати договора с едномесечно писмено предизвестие. Възложителят не носи отговорност за разходи след срока на предизвестиято.

22.5. Страните могат да прекратят договора по всяко време по взаимно съгласие.



- 22.6. Прекратяването на договора не влияе на правата на всяка от страните, възникнали преди или на датата на прекратяване. При прекратяване на договора всяка страна се задължава да върне на другата предоставените информация, материали и друга собственост.
- 22.7. При изтичане или прекратяване на договора Изпълнителят се задължава да съдейства на нов изпълнител за поемане изпълнението на работите, съгласно инструкциите на Възложителя. Направените от Изпълнителя разходи за това се поемат от Възложителя, след неговото предварително одобрение.

23. РАЗДЕЛНОСТ

В случай, че някоя разпоредба или последваща промяна в договора се окаже недействителна, останалите разпоредби продължават да бъдат валидни и подлежащи на изпълнение

24. ПРИЛОЖИМО ПРАВО

Към този договор ще се прилагат и той ще се тълкува съобразно разпоредбите на българското право.

25. ЗАЩИТА НА ЛИЧНИ ДАННИ

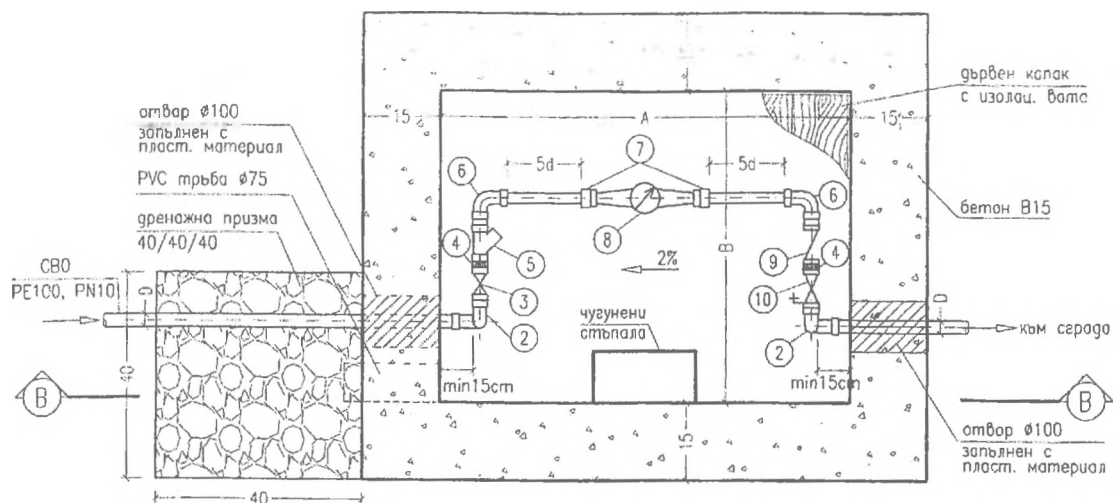
В съответствие с изискванията, заложи в Общия Регламент за защита на личните данни (Регламент (ЕС) 2016/679) (Регламента), пораждащ пряко действие, считано от 25.05.2018г.:

- 25.1. Изпълнителят, в качеството си на обработващ личните данни, предоставени му от Възложителя – администратор на лични данни, по силата на настоящия договор, няма право да включва друг обработващ данните без предварителното конкретно или общо писмено разрешение на Възложителя. В случай на общо писмено разрешение, Изпълнителят е длъжен да информира Възложителя за всякакви планирани промени за включване или замяна на други лица, обработващи данни, като по този начин даде възможност на Възложителя да оспори тези промени.
- 25.2. Във връзка с обработването на лични данни Изпълнителят е длъжен:
- 25.2.1. да обработва личните данни само по документирано нареждане на Възложителя;
 - 25.2.2. да гарантира, че лицата, оправомощени да обработват личните данни, са поели ангажимент за поверителност или са задължени по закон да спазват поверителност;
 - 25.2.3. да вземе всички необходими мерки съгласно чл. 32 от Регламента, гарантиращи сигурността на обработването на данните;
 - 25.2.4. да спазва условията за включване на друг обработващ лични данни;

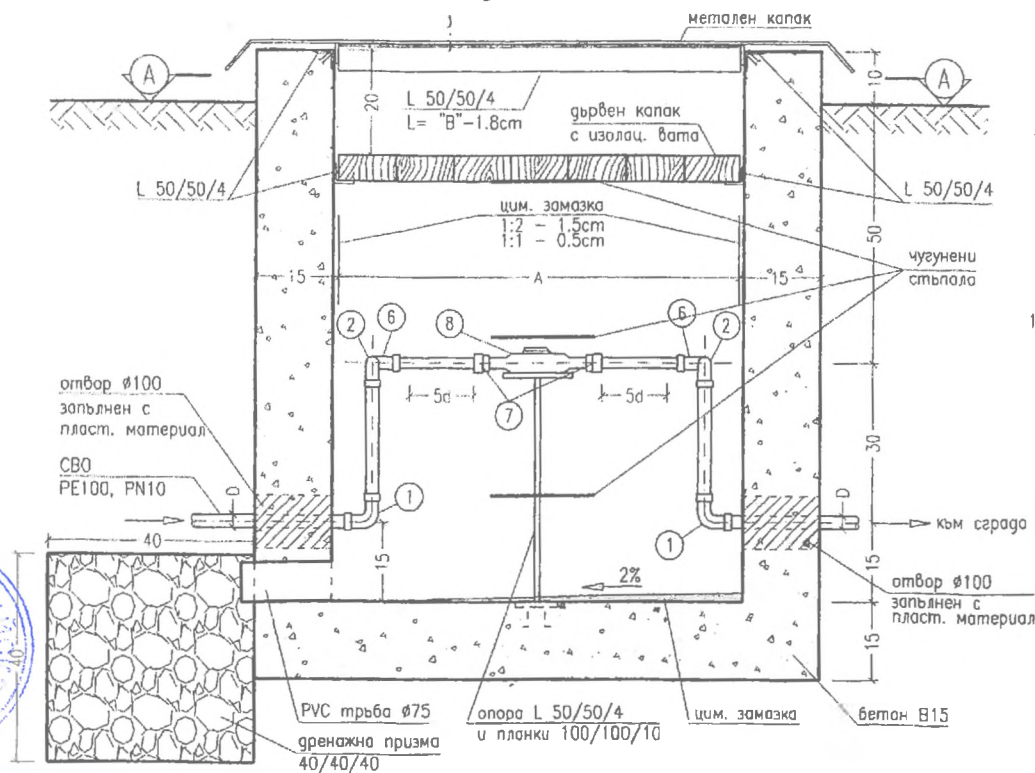
- 25.2.5. като взема предвид естеството на обработването, да подпомага Възложителя, доколкото е възможно, чрез подходящи технически и организационни мерки при изпълнението на задължението му като администратор да отговори на искания за упражняване на предвидените в глава III от Регламента права на субектите на данни;
- 25.2.6. да подпомага Възложителя да гарантира изпълнението на задълженията съгласно чл. 32—36 от Регламента, като отчита естеството на обработване и информацията, до която е осигурен достъп на Изпълнителя - обработващ лични данни;
- 25.2.7. да заличи или върне на Възложителя всички лични данни след приключване на услугите по обработване и да заличи съществуващите копия, за което да представи на Възложителя декларация;
- 25.2.8. да осигури достъп на Възложителя до цялата информация, необходима за доказване на изпълнението на посочените тук задължения, да съдейства при извършването на одити, включително проверки, от страна на Възложителя или друг одитор, оправомощен от Възложителя;
- 25.2.9. незабавно да уведоми Възложителя, ако счита, че дадено нареждане нарушава Регламента или други разпоредби относно защитата на данни.
- 25.3. В случай, че Изпълнителят - обработващ лични данни, включва друг обработващ лични данни за извършването на специфични дейности по обработване от името на Възложителя, на това друго лице се налагат същите задължения за защита на данните, както задълженията между Възложителя и Изпълнителя, предвидени в настоящия договор и по-специално, да предостави достатъчно гаранции за прилагане на подходящи технически и организационни мерки, така че обработването да отговаря на изискванията на Регламента. Когато другият обработващ лични данни не изпълни задължението си за защита на данните, първоначалният обработващ данните продължава да носи пълна отговорност пред Възложителя за изпълнението на задълженията на този друг обработващ лични данни.

ДЕТАЙЛ НА ВОДОМЕРНА ШАХТА

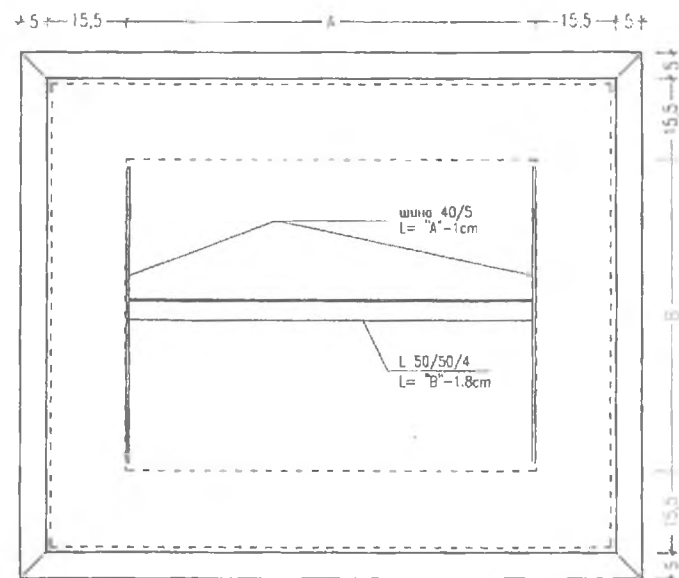
Разрез А-А. М1:10



Разрез В-В М 1:10



Детайл на металния капак
поглед отдолу
М 1:10



Спецификация

- | | |
|--|--------|
| 1. Коляно БМВ, D | -2 бр. |
| 2. Коляно, БМВ-външна резба, D | -2 бр. |
| 3. Спирателен кран, D | -1 бр. |
| 4. Нипел, D | -2 бр. |
| 5. Мрежест филтър, D | -1 бр. |
| 6. Редуктивно коляно БМВ-външна резба, d | -2 бр. |
| 7. Преход БМВ-вътрешна резба, d | -2 бр. |
| 8. Вадомер, d | -1 бр. |
| 9. Обратна клапа, D | -1 бр. |
| 10. Спирателен кран с изпразнител, D | -1 бр. |

Забележки:

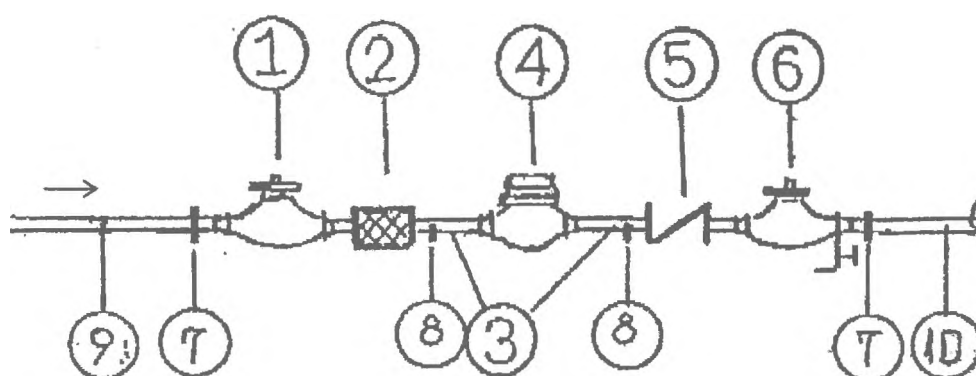
- В зависимост от диаметъра на водопроводната отклонение следва да бъдат спазвани следните минимални размери на водомерната шахта:

D	A, cm	B, cm
Ø25	90	80
Ø32	100	80
Ø40	115	80
Ø50	130	85
Ø63	150	95

- При наличие в близост на канализация и техническа възможност, водомерната шахта да се отводни в нея.



МОНТАЖНА СХЕМА НА ВОДОМЕРЕН ВЪЗЕЛ



ЛЕГЕНДА

1. П-ви спирателен кран
2. Филтър
3. Тръбен нипел = 5d
4. Водомер
5. Възвратна клапа
6. Втори спирателен кран с изпразнител
7. Крепежен елемент за водопровод
8. Крепежен елемент за арматура
9. Сградно водопроводно отклонение
10. Вътрешна разводка

ПРОЦЕДУРА

за взаимодействието между отдел “Контрол и управление на водопроводната мрежа”, „Технически контрол на аварийната дейност” и Изпълнителя при работи по водопроводната мрежа

1.1. Възлагане на работа

- 1.1.1. Възлагането на аварийни ремонти по водопроводната мрежа се извършва само от оторизирани за целта служители на Възложителя.
- 1.1.2. За възложена работа се смята тази, за която е получено възлагателно писмо.
- 1.1.3. Необходимо е стриктно да се спазва забележката на възлагателното писмо, касаеща уведомяването за започване и приключването на работа.
- 1.1.4. Времето за реакция (за изпълнение на възлагателното писмо) се регламентира от приоритета му.
- 1.1.5. Задаването на задачи от по-висок приоритет не изменя отговорността за завършване на тези с по-малък приоритет в съответния срок.
- 1.1.6. Изпълнителят е изцяло отговорен за планирането на работата си по задачи и организирането и управлението на екипите си и другите си ресурси.
- 1.1.7. Изпълнителят се задължава да съхранява копие от Официалната инструкция на обекта.
- 1.1.8. Сроковете започват да текат от момента на уведомяването (получаване на възлагателното писмо).
- 1.1.9. При необходимост от бърза реакция (приоритет 1 или „спешно изпълнение”) се допуска възлагателното писмо до Изпълнителя да е само с подпис на служителя, който го е изготвил. Това възлагателно задължително в последствие се излъчва повторно с всички необходими подписи.
- 1.1.10. Ежеседмично Възложителят изпраща на Изпълнителя справка за изостаналите възлагания (с изтекъл приоритет) и за тези с изтекъл приоритет за възстановяване на настилката. Въз основа на тези справки Изпълнителят предприема необходимите действия и организация за ликвидиране на закъсненията.

1.2. Уведомяване за започване на работа

- 1.2.1. Ежедневно Изпълнителят е задължен да изпраща на Възложителя до 19:30 часа попълнен “График за работа” с работи, които ще бъдат изпълнени на следващия ден.
- 1.2.2. За работи допълнително включени в графика за деня, да се изпраща допълнително актуализиран (допълнен) график. Работи (възлагания), не включени в графика за работа (основен или допълнително актуализиран), няма да могат да бъдат измерени, проверени и изплатени.
- 1.2.3. Изпълнителят изпраща ежедневно (до 09:00ч) график за възстановяването на разрушените настилки.

1.3. Уведомяване на останалите експлоатиращи предприятия

- 1.3.1. Задължение на Изпълнителя е да уведоми останалите експлоатиращи предприятия (НЕК, БТК, Улично осветление, Топлофикация, Газификация)

за случаите, когато извършва ремонтна дейност в близост до техни съоръжения и проводи.

1.3.2. При нанасяне на щети на други експлоатиращи предприятия отговорността (материална и юридическа) е на Изпълнителя.

1.4. Уведомяване на КАТ и СД "Градски транспорт"

1.4.1. При необходимост от координация с органите на КАТ и СД "Градски транспорт" се попълва "Заявка за КАТ и Градски транспорт". Същата се изпраща до Възложителя, най-късно до 17.00ч. на деня предхождащ изпълнението.

1.4.2. В случаите, когато се изисква "прозорец" за улици с МГТ, точното времетраене на "прозореца" се съобщава обратно от Възложителя на Изпълнителя.

1.4.3. Изпълнителят осигурява необходимата организация за завършването на ремонтните работи в определеното време.

1.5. Уведомяване за завършване на работа

1.5.1. Ежедневно (до 00.00ч) Изпълнителят изпраща на Възложителя списък със завършените работи (възлагания) за същия ден.

1.5.2. За всяко изпълнено възлагателно писмо се попълва индивидуален отчет за изпълненото възлагане. Същият се изпраща на Възложителя до 12.00ч. на следващия ден.

1.5.3. Ежедневно (до 12:00ч) се изпраща на Възложителя списък с възстановените настилки след ремонтни работи.

1.6. Рекламация на извършени вече работи

1.6.1. При констатиране на рекламация на вече извършени работи, Възложителят изпраща до Изпълнителя възлагателно писмо с гриф РЕКЛАМАЦИЯ.

1.6.2. Това възлагателно писмо подлежи на изпълнение и отчитане както всички останали възлагателни.

1.6.3. Времето за реакция е съгласно зададения приоритет.

1.7. Приемане на изпълнените СМР от представител на Възложителя

1.7.1. Приемането на изпълнените СМР от Изпълнителя става от представител на Възложителя.

1.7.2. За целта Изпълнителят уведомява представителя на Възложителя за предстоящото приключване на монтажните работи по всяко възлагане. С цел избягване на излишен престой уведомяването е необходимо да става 30 мин предварително.

1.7.3. След приключване на СМР, Изпълнителят следва да изчака 40 мин. до пристигане на представител на Възложителя / Технически контрол на аварийната дейност или Инспектор КУВМ/. В случаите, в които представител на Възложителя няма възможност да пристигне на място в рамките на тези 70 минути /30 мин. от уведомяването преди приключването на работата + 40 мин. след приключването ѝ/, Изпълнителят може да пристъпи към обратно засипване, като преди това направи скица, опис на вложените материали и снимка за доказване на изпълнените СМР.

- 1.7.4. В случай, че Изпълнителят изпълни обратно засипване без да е изпълнил последователно горепосочените действия, Възложителят има право да не приеме изпълнението на работата.
- 1.7.5. Представителите на „Технически контрол на аварийната дейност“ на „Софийска вода“ АД приемат всички приключени СМР, с изключение на „Сервизна дейност“ и „Възстановяване на настилки“ до 20:00 ч., като след този час приключените СМР се приемат от дежурен инспектор.
- 1.7.6. При подмяна и/ или монтаж на водомерни възли /водомери/, когато са изпълнени без съпътстващо изграждане на ново СВО се приемат от Инспектор КУВМ (изпълнени самостоятелно или заедно с подмяна на СВО). В този случай Инспектор КУВМ изготвя Приемно – предавателен протокол за водомера. При подмяна и/ или монтаж на водомерни възли /водомери/, със съпътстващо изграждане на ново СВО, „Технически контрол на аварийната дейност“ приема работата и изготвя Приемно – предавателен протокол.
- 1.7.7. Изпълнителят няма право да пристъпва към обратно засипване преди отчитане на изпълнената работа от представител на Възложителя.
- 1.7.8. За приключени работи (възлагания) се смятат тези, при които са завършени всички възложени работи (операции), включително и окончателното възстановяване на разрушените настилки.

1.8. Уведомяване на клиенти

- 1.8.1. При необходимост Изпълнителят, поставя съобщения до клиентите за съдействие при осигуряване на достъп до мястото на ремонтната дейност.

1.9. Координация с „Паркинги и гаражи“ ЕАД

- 1.9.1. При необходимост от преместване на коли, Изпълнителят координира действията си „Паркинги и гаражи“ ЕАД.
- 1.9.2. При отказ за съдействие от „Паркинги и гаражи“ ЕАД, Изпълнителят е длъжен задължително да уведоми отдел „Контролна зала“ на Възложителя.
- 1.9.3. Заплатените услуги за репатриране на автомобили се поемат от Възложителя, като към акта за работата се прилага разходооправдателен документ.



ПОЛИТИКА И АНГАЖИМЕНТ НА РЪКОВОДСТВОТО ПО КАЧЕСТВО НА ОБСЛУЖВАНЕТО, БЕЗОПАСНОСТ И ЗДРАВЕ ПРИ РАБОТА И ОПАЗВАНЕ НА ОКОЛНАТА СРЕДА

Като лидер в предоставянето на ВиК услуги, „Софийска вода“ АД се стреми към непрекъснато подобрене. Компанията се ангажира да предоставя качествени услуги по начин, който, осигурява безопасността и здравето на служителите, клиентите, фирмите-изпълнители и общността, и опазва околната среда. Осъществяването на този ангажимент е първостепенна цел на ръководството, както и индивидуална и колективна отговорност на всички работещи и ще бъде проактивно комуникирано във и извън компанията. За тази цел „Софийска вода“ АД:

- Ще осигури непрекъснати и качествени водоснабдителни и канализационни услуги.
- Ще спазва приложимите закони, наредби и директиви, фирмените изисквания за качество на предоставяните услуги на клиентите и всички други поети задължения по отношение на заинтересованите страни.
- Ще предоставя на служителите и посетителите на всички обекти на „Софийска вода“ АД безопасни условия на труд.
- Ще предоставя услугите си, спазвайки приетите срокове.
- Ще управлява ефикасно и ефективно рисковете за безопасността и здравето и аспектите на околната среда и ще се стреми да предотвратява всякакви вредни въздействия върху човешкото здраве и околната среда.
- Ще повишава непрекъснато клиентската удовлетвореност по отношение на предоставяните ВиК услуги.
- Ще насърчава отговорната употреба на вода и ще използва пестеливо всички природни ресурси, като интегрира принципите на кръговата икономика.
- Ще преразглежда редовно и ще подобрява непрекъснато действията си чрез поддържане на системи за управление, поставяне на цели и постигане на резултати.
- Ще обучава, информира и мотивира служителите си, за да изпълняват задълженията си качествено, по безопасен и екологосъобразен начин и в съответствие с приетите от организацията изисквания.
- Ще изгради ефективна комуникация, целяща да разбере потребностите и очакванията на заинтересованите страни.
- Ще насърчава приемането на подобни принципи от страна на фирмите-изпълнители и доставчиците.
- Ще предоставя настоящата политика на всички заинтересовани страни и на обществеността.
- Ще осигури необходимите условия и ресурси за изпълнение на поетите ангажменти.

Тази политика ще бъде разпространена и разяснена на всички служители и лица, работещи за или от името на „Софийска вода“ АД. Политиката ще бъде редовно преразглеждана и актуализирана при необходимост.

Арно Валто

Изпълнител

31.03.2016 г.

ПРОЦЕДУРА ЗА ФАКТУРИРАНЕ**1. Документи необходими за изплащане на извършени услуги**

1.1. ВЪЗЛАГАНЕ ЗА РАБОТА - (Копие на полученото от "Софийска вода" АД възлагателно писмо)

1.2. ПРОТОКОЛ за заплащане на натурални видове СМР

1.3. ЕКЗЕКУТИВ на изпълнените строителни и монтажни работи

Подробен екзекутив с нанесени всички необходими данни за :

1.3.1. дълбочина, местоположение, отстояния от граници на имоти, вид на тръбите на уличните водопроводи и СВО-тата.

1.3.2. вид на разрушените пътни настилки и дебелина на асфалта.

1.3.3. местоположение на подземни комуникации, касаещи ремонтните работи.

1.3.4. спецификация на вложените материали.

1.3.5. Монтажен план на вложените материали

1.4. ПРОТОКОЛ за отчитане на извършена "СЕРВИЗНА ДЕЙНОСТ" - само при сервизна дейност.

2. Оформяне на документацията за фактуриране

При фактуриране на извършените услуги, същите се групират според вида на извършените СМР и месеца на изпълнение.

За всеки вид и месец се изготвя отделен образец 22.

2.1. Групиране на извършените услуги по видове работи:

2.1.1. Подмяна на съществуващо СВО /вкл. частична подмяна на СВО и ремонт на СВО с подмяна на парче над 2 м/

2.1.2. Изграждане на ново СВО по съгласуван проект

2.1.3. Аварийна рехабилитация на уличен водопровод 2 – 10 м

2.1.4. Аварийна рехабилитация на уличен водопровод 10 - 30 м

2.1.5. Аварийна рехабилитация на уличен водопровод 30 - 60 м

2.1.6. Аварийна рехабилитация на уличен водопровод над 60 м

2.1.7. Отстраняване на АВАРИИ по уличната водопроводната мрежа /аварийни ремонти с дължина на подмененото парче до 1,99 м, АС, заварки, фитинги, фасонни части и др./

2.1.8. Отстраняване на АВАРИИ по сградни водопроводни отклонения /аварийни ремонти на СВО с дължина на подмененото парче до 1,99 м, АС, заварки, фитинги, фасонни части и др./

2.1.9. Отстраняване на АВАРИИ по СК/ПХ /аварийни ремонти на СК/ПХ/

2.1.10. Подмяна (монтаж на нов) на оперативни кранове

2.1.11. Подмяна (монтаж на нов) на пожарни хидранти

2.1.12. Сервизна дейност без изкоп

2.1.13. Сервизна дейност с изкоп

2.1.14. Сервизна дейност – алтернативно водоснабдяване

2.1.15. Монтаж на приходни водомери

2.1.16. Възстановяване на настилки

2.2. Брой копия

2.2.1. **Документи необходими за изплащане на извършени услуги – 2(две) копия**
(1 бр. за възложителя и 1 бр. за изпълнителя)

2.2.2. **Сметка - образец 22 – 3(три) копия**
(2 бр. за възложителя и 1 бр. за изпълнителя)

3. Срокове

3.1. Внасяне на протоколите за извършени услуги за проверка

- от 1 до 10-то число на следващия месец

3.2. Проверка на протоколите

- 15 работни дни след внасянето

3.3. Издаване на фактури

- до 5 дни, считано от датата на подписания без възражения протокол

3.4. Внасяне на фактури при Възложителя

- до 2 дни, считана от датата на издаването им.

Раздел 1- Време за реакция и изпълнение на работи

Време за реакция и време за изпълнение на работи	брой възложени	бр.изпълнени в присрситет	процент изпълнение	бр. неизпълнени	бр. превъзложени
Работи с приоритети 1,1 А, 2, 2А, 3, 3А, 4, 4А, 5, 5А, 6 и 6А					

Раздел 2- Време за възстановяване на настилки

Време за възстановяване на настилки	брой възложени	бр.изпълнени в присрситет	процент изпълнение	бр. неизпълнени	бр. превъзложени
Настилки по улици с интензивен трафик, преминаващ градски транспорт и настилки по улици с нормална интензивност					

Раздел 3- Качество

3.1. Изисквания за БЗР

БЗР	брой нарушения	брой нарушения I път	брой нарушения II път	брой нарушения III път
4.3.1.; 4.3.2.; 4.3.3.; 4.3.4.; 4.3.6				
4.3.7.; 4.3.8.				
4.3.5.; 4.3.9.; 4.3.10.; 4.3.11.; 4.3.12				

3.2. Трамбоване при засипване

Засипване без трамбоване	брой проверки	
	брой в изпълнение	
	брой в неизпълнение	

3.3. Изрязване на настилки

Предварително изрязване на настилки	брой проверки	
	брой в изпълнение	
	брой в неизпълнение	

3.4. Дезинфекция на тръбопроводи и фитинги

Извършена дезинфекция	брой проверки	
	брой в изпълнение	
	брой в неизпълнение	

6. Отказ на възложена работа

Отказ на възложена работа	брой откази

7. Брой екипи на месец

Брой екипи на месец по договор	Брой екипи на месец в действителност

Приложение В „Регистър за изпълнение на договора“

Раздел 4 - Отчетност

4.1. График на работи за следващия ден

График за деня	общо	
	получени навреме	
	неполучени навреме	
	процент изпълнение	

4.2. Приключени работи за същия ден

Приключени за предния ден работи	общо	
	получени навреме	
	неполучени навреме	
	процент изпълнение	

4.3. Отчетни форми

Отчетни форми	общо	
	получени навреме	
	неполучени навреме	
	процент изпълнение	

4.4. Отчет за възстановени настилки

Приключени за предния ден настилки	общо	
	получени навреме	
	неполучени навреме	
	процент изпълнение	

4.5. Отчет настилки

Отчет за настилки	брой нестабилизирани гърнета	
	брой несбятени	

5. Продължителност на прекъсване на водоснабдяването

Прекъсване на водоснабдяването над 12 часа	брой нарушения	брой часове просрочие

Коментари:

Възложител:

Изпълнител:

()

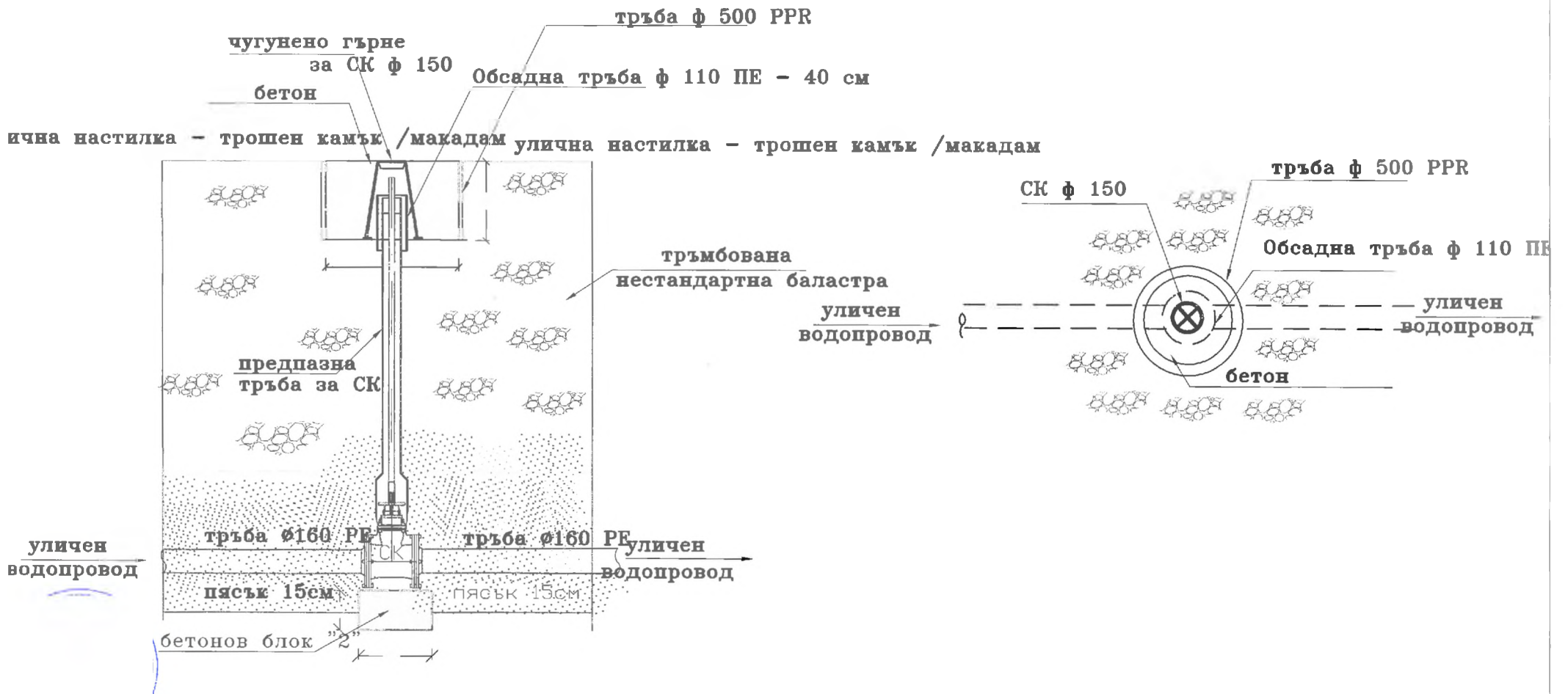
ДЕТАИЛ ЗА УКРЕПВАНЕ СК ПРИ МАКАДАМОВА НАСТИЛКА

М 1:20

РАЗРЕЗ А - А

ПОГЛЕД ОТГОРЕ

Б-Б



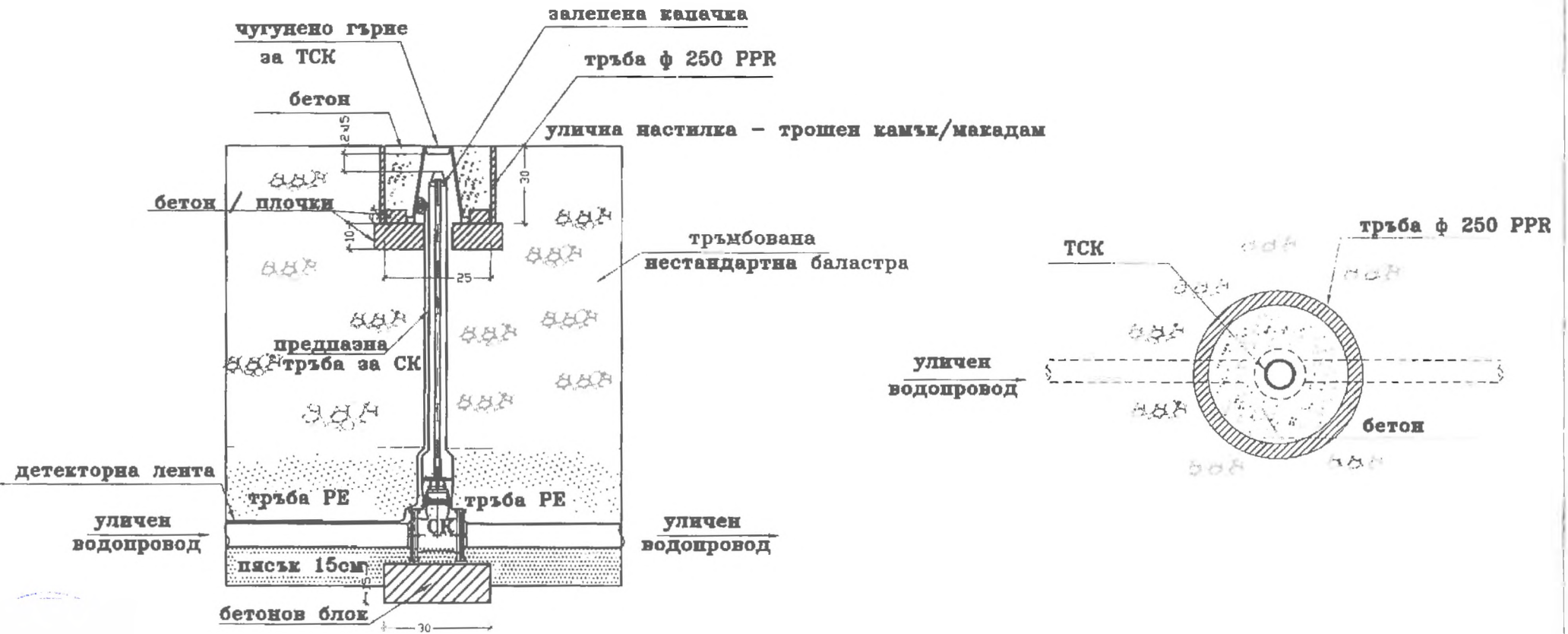
№ по ред	Последователност на процесите при проверка на протоколи и екзекутиви, СМР, приети от Технически контрол на аварийната дейност (Инспектори КУВМ)	срок	Забележка
1	Изпълнителят изпраща по куриер екзекутиви за напълно завършени работи (възлагания) в това число и с възстановени настилки.	До 5 дни след възстановяване на настилката	
2	Възложителят потвърждава с приемно-предавателен протокол получаването на екзекутивите.		Потвърдението е с приемно-предавателен протокол
3	Технически контрол на аварийната дейност (Инспектори КУВМ) проверяват екзекутивите и възстановяването на настилките след което се връщат на Изпълнителя.	10 работни дни	
4	Изпълнителят комплектова протоколите за СМР със сметка обр.22 и подписаните от Технически контрол на аварийната дейност (Инспектори КУВМ) екзекутиви и ги внася за проверка от Инвеститорски контрол.	от 1-во до 10-то число на месеца, последващ месеца на изпълнение	При внасяне на екзекутиви, работени в края на предходния месец или забавени, поради промяна на вида възлагане (приема се дата на промяната) и проверени от "Технически контрол на аварийната дейност" ("Инспектори КУВМ") след датата за внасяне на настоящия месец /10 - то число на месеца/, протоколите за СМР, комплектовани с подписаните екзекутиви се внасят за проверка от Инв.контрол до 5 дни след връщането на проверените екзекутиви.
5	Инвеститорски контрол проверява протоколите за СМР.		
6	Инвеститорски контрол изпраща e-mail до изпълнителя за завършената проверка.	до 15 работни дни след внасянето	
7	Изпълнителят получава проверените протоколи и екзекутиви, прави копие за своя архив и издава данъчна фактура. Така комплектованите документи, включително и фактурата се представят на Възложителя за оторизиране.	до 5 работни дни след уведомяване за приключена проверка	Задължително по куриер с приемно - предавателен протокол.
8	Възложителят оторизира документите за плащане.		
9	Възложителят извършва плащането.	45 дни след датата на оторизиране на фактурата	
10	Протоколи за които Изпълнителят не е съгласен с направените корекции се внасят за допълнително решение.	10 дни след уведомяването за приключена проверка	
11	Решаване на спорните протоколи.	7 дни след внасянето	
12	Ако при проверка на възстановяването на настилки от "Технически контрол на аварийната дейност" ("Инспектори КУВМ") се установят забележки по възстановяването, екзекутива за дадената работа (възлагане) се връща на Изпълнителя за отстраняване на забележките. След отстраняване на забележките, екзекутива се внася отново за проверка от "Технически контрол на аварийната дейност" ("Инспектори КУВМ"). След това действие се преминава към изпълнение на т.4 по-горе.	Отстраняване на забележките и Внасянето на екзекутива е до 2 месеца след връщането от "Технически контрол на аварийната дейност" ("Инспектори КУВМ").	При просрочване на срока за отстраняване на забележките се налагат санкции съгласно т.4.5 от раздел В "Специфични условия на договора"

ДЕТАЙЛ ЗА УКРЕПВАНЕ ТСК ПРИ ЛИПСА НА ТРАЙНА НАСТИЛКА

РАЗРЕЗ А - А

ПОГЛЕД ОТГОРЕ

Б-Б

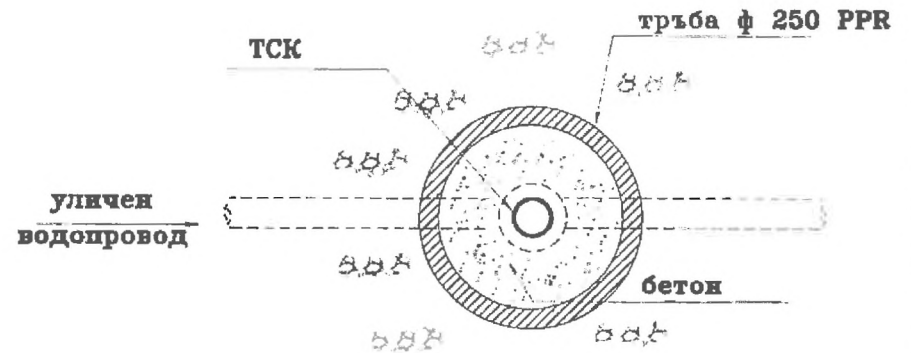
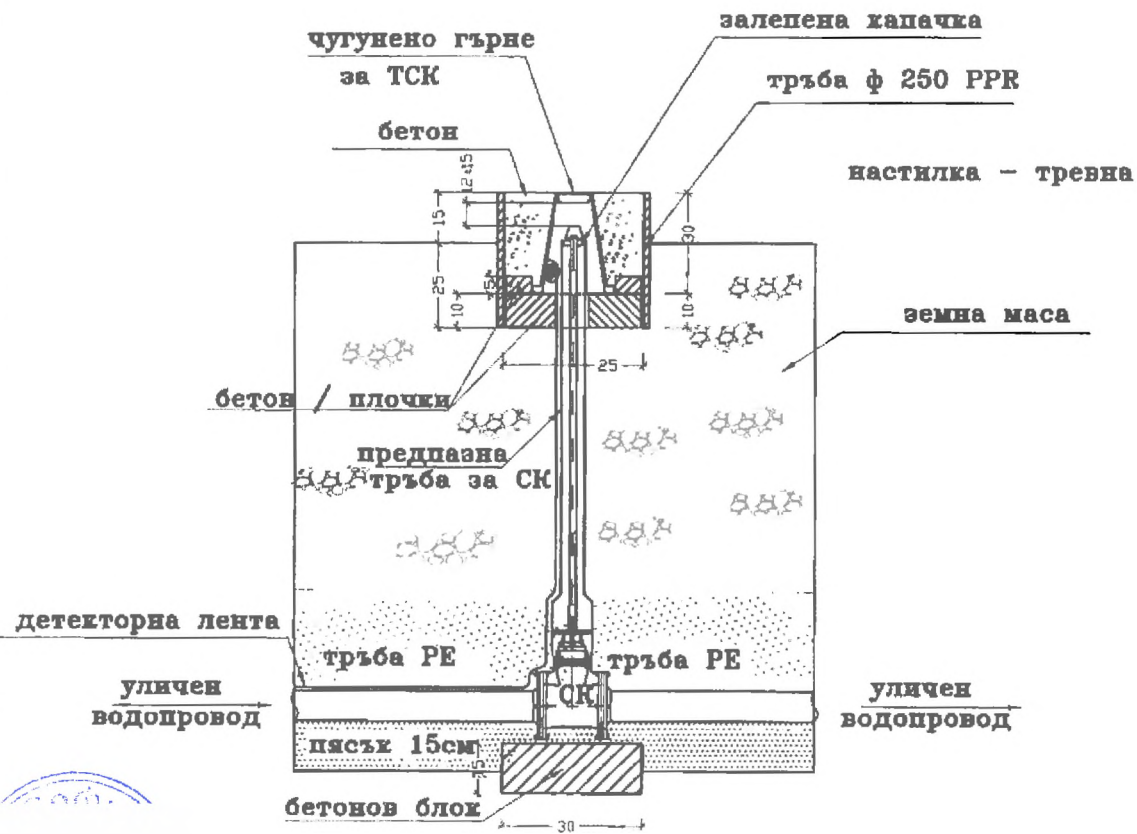


ДЕТАЙЛ ЗА УКРЕПВАНЕ ТСК В ТРЕВНА ПЛОЩ

РАЗРЕЗ А - А

ПОГЛЕД ОТГОРЕ

Б-Б

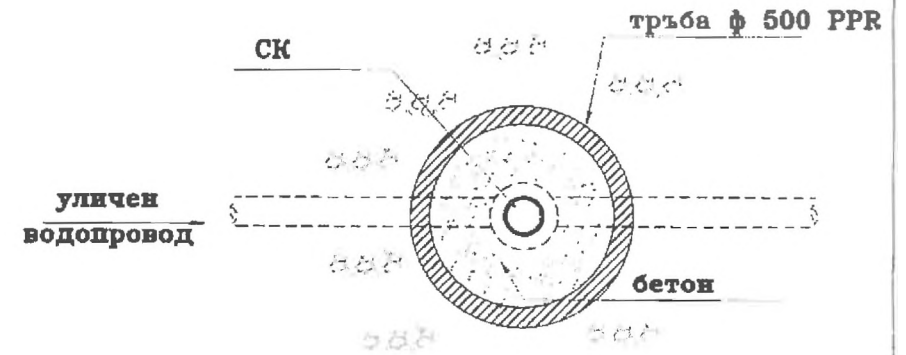
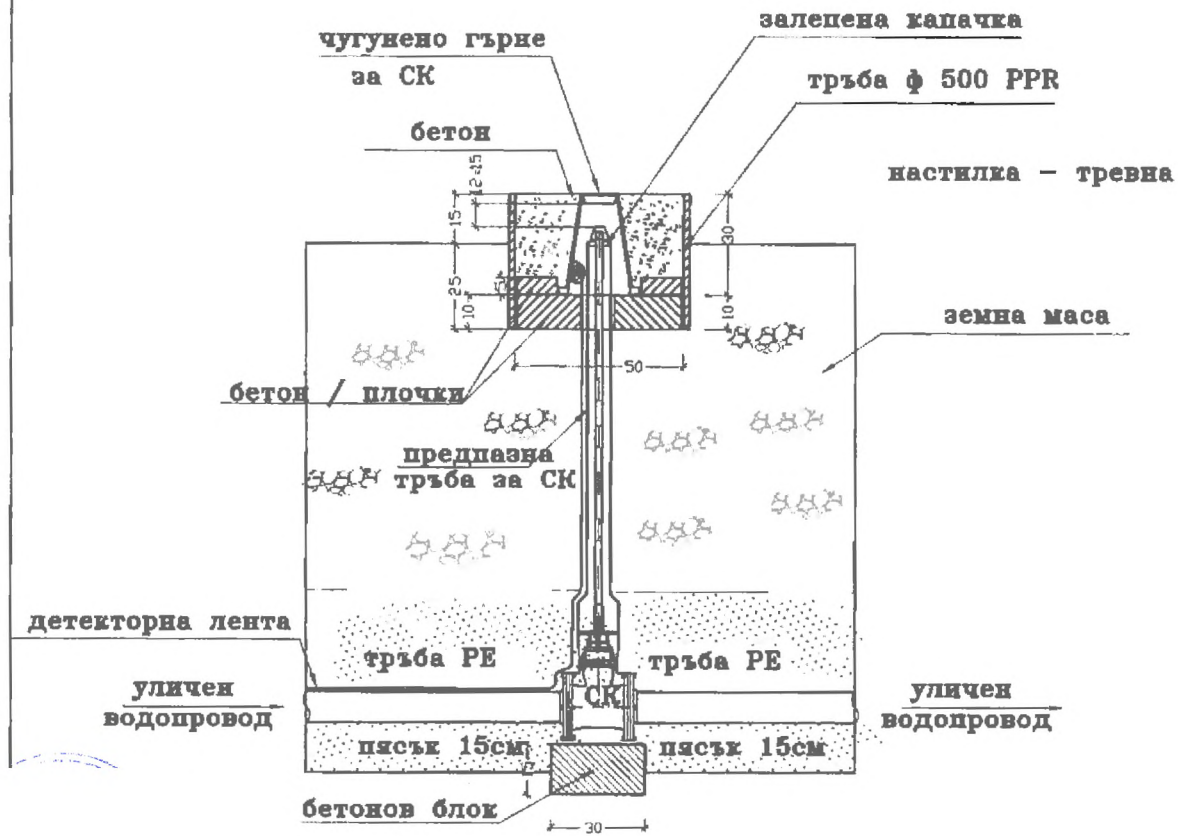



ДЕТАЙЛ ЗА УКРЕПВАНЕ СК В ТРЕВНА ПЛЪЩ

РАЗРЕЗ А - А

ПОГЛЕД ОТГОРЕ

Б-Б



	Документ по БЗР (BS OHSAS 18001:2007)	П-БЗР 4.4.6-1- Д 2	
	СПОРАЗУМЕНИЕ по чл. 18 от ЗЗБУТ	Издание: 04	18/10/2013
		Стр. 1 от 4	

Приложение №2
П-БЗР 4.4.6-1- Д 2

СПОРАЗУМЕНИЕ

Към договор № 8115

Планирано изграждане на нови и подмяна на съществуващи сградни водопроводни отклонения и спирателни кранове по водопроводната мрежа на територията на Столична община

За съвместно осигуряване на ЗБУТ при извършване на дейност от контрактори на територията на обектите в експлоатация и/ или временно спрени от експлоатация на "Софийска вода" – АД съгласно чл.18 от ЗЗБУТ

На 20.12.2018 г. на основание чл.18 от ЗЗБУТ се сключи настоящето споразумение между Възложителя – „СОФИЙСКА ВОДА“ АД и Изпълнителя „РАЙКОМЕРС КОНСТРУКШЪН“ ЕАД.

Отговорност за осигуряване на ЗБУТ носят:

Възложителя – за дейностите свързани с експлоатацията на „СОФИЙСКА ВОДА“ АД
/отдел, станция, звено/

Изпълнителя – за дейностите предмет на договор № 8115 / 20.12.2018

Координирането на съвместното прилагане на настоящето споразумение се възлага на :

От страна на Възложителя:

Контролиращ служител по договора

на длъжност Мениджър „Управление на аварийни договори с подизпълнители“.

От страна на Изпълнителя


на длъжност Ам

Преди започване на работа гореспоменатите лица установяват с протокол изпълнението на необходимите предварителни мероприятия по ЗБУТ, осигуряващи настоящето споразумение.

Общи изисквания

1. Нищо от условията на споразумението и приложените към него документи не освобождава Изпълнителя от приложимите нормативни изисквания по безопасност и здраве при работа.

2. Изпълнителят се задължава да осигури ЗБУТ, както за всички свои работещи на обекта, така и на всички останали лица, които по друг повод се намират на територията на обекта.

	Документ по БЗР (BS OHSAS 18001:2007)	П-БЗР 4.4.6-1- Д 2	
	СПОРАЗУМЕНИЕ по чл. 18 от ЗЗБУТ	Издание: 04	18/10/2013
		Стр. 2 от 4	

3. Изпълнителят осигурява ежедневен надзор над своите служители и подизпълнители по осигуряване на безопасно извършване на работата.

Пропусквателен режим

4. Възложителят посочва работната площадка и маршрутите за придвижване на хора и коли на Изпълнителя, и издава карти-пропуск на всички лица на Изпълнителя по предварително представен от него списък.

5. Изпълнителят се задължава да спазва посочените маршрути и пропускателния режим на обекта.

6. Забранен е престоят на работници и техника на Изпълнителя извън посочените работни места и пътища за придвижване.

Организация по извършване на инструктаж по ЗБУ и ПБ

7. Изпълнителят се задължава да допуска до работа само обучен и инструктиран персонал.

8. На целия персонал на Изпълнителя, включително и специалистите с ръководни функции, Възложителят провежда начален инструктаж съгласно процедура П-БЗР4.4.2-1. Служителите на Изпълнителя задължително преминават начален инструктаж преди започване на работата на място, уточнено от Възложителя и в присъствие на техния ръководител.

9. При промяна на състава, Изпълнителят представя на Възложителя списъка на новите лица за начален инструктаж, преди да ги е допуснал до работа.

10. Специфичните правила по безопасност на "Софийска вода" АД, дадени по време на инструктажа и на оперативните срещи, трябва да бъдат спазвани от всички, винаги и по всяко време.

11. Останалите видове инструктаж по ЗБУ и ПБ на работниците на Изпълнителя са негово задължение и се провеждат и регистрират от негови длъжностни лица, съгласно действащото законодателство.

Специално работно облекло, лични и колективни предпазни средства


12. Специалното и работно облекло и ЛПС /със сертификати за произход и проверка/ се осигуряват от Изпълнителя съгласно предварителната оценка на риска, направена от Изпълнителя. Същите се осигуряват преди започване на работа и са задължителни за носене от персонала. Поддръжка, почистване и изпирането са за сметка на Изпълнителя.

13. Изпълнителят осигурява необходимите ЛПС и за лица, които посещават обекта, където той извършва дейност /проектанти, строителен надзор, външни контролни органи/.

Санитарно хигиенни условия

14. Забранено е консумирането на храна и напитки на работната площадка. Това може да става в помещения, отговарящи на хигиенните изисквания. Преди хранене ръцете да се измият старателно с подходящи измиващи препарати.



	Документ по БЗР (BS OHSAS 18001:2007)	П-БЗР 4.4.6-1- Д 2	
	СПОРАЗУМЕНИЕ по чл. 18 от ЗЗБУТ	Издание: 04	18/10/2013
		Стр. 3 от 4	

15. Изпълнителят осигурява за персонала си и на този на подизпълнителите санитарно-битови помещения и такива за административно техническа работа, ако изрично не е уговорено друго в договора.

16. Изпълнителят оборудва преносима аптечка за даване на първа долекарска помощ.

Организация на работната площадка

17. Изпълнителят е длъжен да маркира работната си площадка с ограждения /прегради, ленти/ и да я сигнализира със знаци по безопасност и табела.

18. При работа на височина хората, оборудването и материалите трябва да бъдат защитени от падане.

19. При извършване на изкопни работи, Изпълнителят предварително сигнализира изкопите съгласно действащото законодателство.

20. Изпълнителят се задължава да подрежда всички материали и резервни части и да почиства от отпадъци работната площадка, незабавно след работа.

21. Забранява се ползването на производствените инсталации или части от тях без разрешение на контролиращия служител на Възложителя.

Трудови злополуки и инциденти

22. За всички злополуки, инциденти, наранявания, оказана първа помощ, Изпълнителят незабавно уведомява контролиращия служител на Възложителя и отдел „БЗР“.

23. Сигнали за аварийни ситуации незабавно се докладват на контролиращия служител на Възложителя.

Временно електрическо захранване

24. Изпълнителят използва собствени разпределителни табла със съответната степен на защита за захранване на електропотребителите си. Възложителят определя местата за присъединяване и допустимите товари.


25. Забранява се превключване от едно място на захранване към друго или включване на допълнителни потребители от Изпълнителя към електрическите съоръжения на Възложителя без разрешението му.

26. Изпълнителят разполага използваните ел. удължители и захранващи кабели по начин, изключващ увреждането на изолацията им от транспортни средства и други средства на Възложителя.

27. Изпълнителят използва електрическите съоръжения по начин, изключващ директния и индиректния допир от работещи на Възложителя.

Пожарна безопасност



 Софийска вода	Документ по БЗР (BS OHSAS 18001:2007)	П-БЗР 4.4.6-1- Д 2	
	СПОРАЗУМИЕНИЕ по чл. 18 от ЗЗБУТ	Издание: 04 18/10/2013 Стр. 4 от 4	

28. Извършването на огневи работи от Изпълнителя се започва след предварително съгласуване с Възложителя /ръководителя на обекта, на чиято територия се извършва работата и контролиращия служител по договора/.

29. При капитални ремонти и реконструкции, свързани с непрекъснато извършване на огневи работи, Изпълнителят подготвя план за противопожарно осигуряване. Планът се съгласува с РС ПБЗН и представлява неразделна част от разрешителното.

Извършването на огневи работи на временни места се допуска само след издаване на Акт за огневи работи на временни места и осигуряване на необходимите средства за първоначално пожарогасене, съгласно изискванията на Глава пета от Наредба № 81213-647 от 1 октомври 2014 г. за правилата и нормите за пожарна безопасност при експлоатация на обектите.

30. Изпълнителят осигурява за своя сметка необходимият вид и количества, изправни и проверени пожарогасителни средства.

Настоящото споразумение се подписва в два еднообразни екземпляра, по един за всяка от страните.

Заличена информация по ЗЗЛД

Иван Митков
 Изпълнителен директор
 „РАЙКОМЕРС КОНСТРУКШЪН“ ЕАД
 Изпълнител

Франсеска Милет Девеер
 Изпълнителен Директор
 „СОФИЙСКА ВОДА“ АД
 Възложител

СПОРАЗУМЕНИЕ

Към договор № 8/15

за съвместно осигуряване опазването на околната среда,
при извършване на строително-монтажни работи (СМР) и ремонти, възложени от "Софийска вода" АД

На 20.12.2016 г., на основание чл.9 от Закона за опазване на околната среда и т. 8.1 от БДС EN ISO 14001:2015, се сключи настоящето Споразумение между:

Възложителя – „СОФИЙСКА ВОДА“ АД и

Изпълнителя – „РАЙКОМЕРС КОНСТРУКШЪН“ ЕАД

Координирането на съвместното прилагане на настоящето Споразумение, при извършване на дейности, предмет на договор, се възлага на **контролиращи служители:**

(от страна на) **Възложителя** – **Т**

(име, длъжност, тел.)

(от страна на) **Изпълнителя** – **....**

(име, длъжност, тел.)

„Софийска вода“ АД се стреми към непрекъснато подобрене на своите работни процеси в предоставянето на „Вик“ услуги, като едновременно с това се ангажира с осигуряване опазването на околната среда.

Настоящото Споразумение изисква спазването от страна на **Изпълнителя** на приложимите законодателни изисквания и възприетите от Възложителя добри практики при извършването на СМР и ремонти на територията на експлоатираните от **възложителя** площадки (Задължения за спазване).

1. Изпълнителят се задължава да спазва изискванията по Споразумението от страна на **всички свои работещи на обекта, на фирмите подизпълнители**, на които са възложили работата си и на **всички физически и юридически лица**, които се намират на територията на обекта.

ОБМЕН НА ИНФОРМАЦИЯ:

2. **Възложителят** и **Изпълнителят** обменят информация своевременно, по въпроси засягащи управлението на аспектите по ОС, предложения за подобрене или инциденти по ОС.
3. **Възложителят** предоставя на **Изпълнителят** документираните добри практики и вътрешни правила за извършване на СМР и ремонти(процедури, инструкции и други).
4. Служителите на **Изпълнителя** се запознават с изискванията на **Възложителя** по настоящето Споразумение, както и с всички предоставени вътрешно-регулативни документи.
5. При поискване от страна на **Възложителя**, **Изпълнителя** предоставя документирана информация за компетентността и квалификацията на служителите на Изпълнителя.
6. **Изпълнителят** допуска на обектите на **Възложителя** само изправни машини и моторни превозни средства (МПС), които притежават валидни за периода на работа на обекта периодични технически прегледи.
7. **Изпълнителят** не допуска влизане в пътищата на непочистени МПС и не замърсява пътното платно, пътните съоръжения и пътните принадлежности с кал, строителни и отпадъчни материали;



8. **Изпълнителят** се грижи за чистотата и добрата организация на работната площадка по време на СМР.
9. **Изпълнителят** след приключване на СМР или ремонт, оставя обекта напълно почистен.

РАБОТА С ХИМИЧНИ ВЕЩЕСТВА, ГОРИВА И СМЕСИ:

10. **Изпълнителят** не допуска течове на масла, горива и други химични вещества и смеси.
11. **Изпълнителят** разполага с Информационни листа за безопасност (ИЛБ) от производителя/доставчика за всички химикали, реагенти и горива на мястото за работа и съхранение.
12. **Изпълнителят** спазва всички изисквания на ИЛБ за всички химикали, реагенти и горива.
13. **Изпълнителят** извършва презареждането на преносими съоръжения (агрегати и апаратури) на специално определените за целта места - на непроницаема повърхност и на разстояние не по-малко от 10 м от дренажни системи и водни обекти.
14. **Изпълнителят** употребява само етикетирани и подходящи съдове за съхранение на химични вещества, горива и други течности и смеси, с които работи или се намират на работната площадка.

РАБОТА В ЗЕЛЕНИ ПЛОЩИ:

15. При работа в зелени площи, **Изпълнителят** осигурява премахване на повърхностния слой на почвата с дебелина 30 см, съхранението и връщането му обратно на място. В случай, че връщането му не е възможно, **Изпълнителят** е длъжен да го замени с притежаваща сертификат за качество плодородна почва.
16. **Изпълнителят** извършва премахване, преместване или кастрене на дървесна растителност след като е уведомил **Възложителя** и е получил разрешение за това.

УПРАВЛЕНИЕ НА ОТПАДЪЦИ:

17. **Изпълнителят** не допуска изхвърляне на битови и други отпадъци в изкопа и/или извън специализираните и обозначени съдове за съхранение.
18. **Изпълнителят** не смесва различните видове отпадъци на обекта, както и при транспортиране. (Пр. Опасни с неопасни; рециклируеми с nereциклируеми).
19. **Изпълнителят** разделя замърсеното с масла, горива и химикали оборудване (парцали, кърпи, абсорбенти, филтри и други) от отпадъците, представляващи чиста суровина.
20. **Изпълнителят** предава отделно всички видове отпадъци (строителни, опасни, излишни земни маси и други) на лица, притежаващи издаден документ по реда на ЗУО, за третиране. При поискване, представя на **Възложителя** документите (счетоводни документи, кантарни бележки, договори и други) доказващи това.
21. **Изпълнителят** спазва одобрения план за управление на строителни отпадъци (ПУСО), при изпълнение на обекти, за които е приложим такъв, съгласно изискванията на ЗУО. **Изпълнителят** уведомява **Възложителя** при установени в хода на строителството несъответствия с предвиденото в ПУСО.
22. **Изпълнителят** транспортира отпадъците и излишните земни маси, чрез превозни средства, регистрирани по реда на ЗУО.
23. **Изпълнителят** спазва указанията на издаденото направление с определен маршрут за транспортиране на строителни отпадъци и земни маси от компетентния орган.
24. **Изпълнителят** събира отпадъци, съдържащи азбест (в.т.ч. етернитови тръби, изолационни материали и др.), в опаковки/чували, след което ги предава по реда на ЗУО.
25. **Изпълнителят**, при поискване от **Възложителя**, претегля контролно строителни отпадъци и отпадъци от черни и цветни метали на бази на **Възложителя**.

ИЗВЪНРЕДНИ СИТУАЦИИ:

26. **Изпълнителят** осигурява мерки за предотвратяване на извънредни ситуации, свързани със замърсяване на ОС (смесване на отпадъци, разливи на химични вещества и смеси, пожар и други)
27. **Изпълнителят** осигурява на работещите служители на обекта подходящи технически средства за овладяване на разливи на опасни и/или отпадъчни материали.
28. **Изпълнителят** своевременно предоставя информация на **Възложителя** при възникнала извънредна ситуация.

29. В случай на разлив на химични вещества, горива, отпадъчни води и други, **Изпълнителят** предприема незабавни мерки по преустановяването и почистването му.

НАРУШЕНИЯ ПО СПОРАЗУМЕНИЕТО:

30. При установяване на нарушение по настоящото Споразумение, лицата от страна на **Възложителя** съставят Констативен протокол (Приложение 1), копие от който се предоставя своевременно на **Изпълнителя**.
31. При предоставен констативен протокол за нарушение от **Възложителя**, **Изпълнителят** предприема действия за коригиране и справяне с последиците от нарушението/ята в определения в протокола срок.
32. **Изпълнителят** отстранява причините за нарушението, така че то да не се случва повторно.
33. **Възложителят** може да поиска писмено или устно отстраняване от обекта на лица на **Изпълнителя**, които нарушават изискванията по настоящото Споразумение.
34. **Възложителят** може да поиска писмено или устно преустановяване на работата на **Изпълнителя**, в случай че нарушаването на изисквания по настоящото Споразумение водят до залпово замърсяване на околната среда.
35. **Изпълнителят** дължи неустойка в размер на **400.00лв.**, за всеки отделен случай на неспазване на изискванията по точки от 6 до 29 от настоящото Споразумение, освен когато в Специфичните условия на договора са предвидени по-високи, в които случаи се прилагат последните.

Настоящото споразумение се подписва в два еднообразни екземпляра, по един за всяка от страните.

Заличена информация по ЗЗЛД

Исполнительный директор
„РАЙКОМЕРС КОНСТРУКШЪН“ ЕАД
Изпълнител

Исполнительный директор
„СОФИЙСКА ВОДА“ АД
Възложител

КОНСТАТИВЕН ПРОТОКОЛ

За установяване на съответствие с изискванията по Споразумение за опазване на околната среда
при строително-монтажни работи и ремонти,
Към договор №

№	X/V	Констатация	Бележки
1	<input type="checkbox"/>	Лицата на обекта са запознати с изискванията на Възложителя, свързани с опазване на околната среда, в т.ч. са преминали инструктаж по ОС.	
2	<input type="checkbox"/>	Моторните превозни средства (МПС) и машини са в изправност (с валидни документи за техническа годност).	
3	<input type="checkbox"/>	МПС са почистени и не замърсяват пътното платно, съоръжения и принадлежности с кал, строителни и отпадъчни материали.	
4	<input type="checkbox"/>	Площадката се почиства по време на СМР. Налична е добра работна организация.	
5	<input type="checkbox"/>	След приключване на СМР обекта е почистен.	
6	<input type="checkbox"/>	Няма наличие на течове на масла, горива, други химични вещества и смеси.	
7	<input type="checkbox"/>	Налични са информационни листа за безопасност (ИЛБ) за всички химикали, реагенти и горива, на мястото за работа и съхранение.	
8	<input type="checkbox"/>	Спазват се изискванията на ИЛБ за химикали, реагенти и горива.	
9	<input type="checkbox"/>	Преносимите агрегати и апаратури се презареждат на непропусклива повърхност и на разстояние по-малко от 10 м от дренажни системи и водни обекти.	
10	<input type="checkbox"/>	Съдовете за съхранение на химични вещества и смеси са обозначени със съответния етикет.	
11	<input type="checkbox"/>	Повърхностния плодороден слой на почвата е премахнат и е осигурено съхранението и връщането му обратно.	
12	<input type="checkbox"/>	Извършено е премахване, преместване или кастрене на дървесна растителност като е уведомен Възложителя и е получено разрешение за това.	
13	<input type="checkbox"/>	Няма отпадъци извън специализираните и обозначени съдове за съхранение.	
14	<input type="checkbox"/>	Отпадъците се събират и съхраняват разделно по време на работа / транспортиране.	
15	<input type="checkbox"/>	Замърсеното с масла, горива и химикали оборудване не се смесва с рециклируеми отпадъци.	
16	<input type="checkbox"/>	Налична е документацията, удостоверяваща предаването на отпадъците по реда на ЗУО.	
17	<input type="checkbox"/>	Планът за управление на строителните отпадъци се спазва.	
18	<input type="checkbox"/>	При строителството са вложени задължителните рециклирани материали.	
19	<input type="checkbox"/>	Налична е документацията по реда на ЗУО за транспортиране на отпадъци.	
20	<input type="checkbox"/>	Маршрута по Направление, издадено от районната администрация за транспортиране на строителни отпадъци, земни маси и едро-габаритни отпадъци до депо се спазва.	
21	<input type="checkbox"/>	Отпадъците, съдържащи азбест са събрани разделно в опаковки/чували.	
22	<input type="checkbox"/>	Осигурени са мерки за предотвратяване на извънредни ситуации, свързани със замърсяване на ОС (смесване на отпадъци, разливи на химични вещества и смеси, пожар и други)	
23	<input type="checkbox"/>	Налични са технически средства за овладяване на извънредни ситуации. (Сорбенти, парцали, инертни материали, метли, лопати, чували за смет, съдове за събиране, помпи и др., при разливи на масла, горива, химикали, отпадъчна вода и др.)	
24	<input type="checkbox"/>	Възникналите извънредни ситуации се докладват своевременно.	
25	<input type="checkbox"/>	Взети са мерки по преустановяване на възникнала извънредна ситуация.	
26	<input type="checkbox"/>	Предприети са действия за коригиране в определения срок, на констатирани с Протокол нарушения.	

Извършил проверката:(име, подпис) Присъствал на проверката:(име, подпис)

Обект:

Дата:.....