

## ДОГОВОР 8625

### „Извозване на земни маси от обект Военна рампа“

Днес, 18.05.2020, в гр. София, между:

„СОФИЙСКА ВОДА“ АД, със седалище и адрес на управление гр. София, кв. Младост, ул. „Бизнес парк София“ №1, сграда 2А, регистрирано в Търговския регистър при Агенция по вписванията, ЕИК 130175000, представлявано от Васил Тренев в качеството му на Изпълнителен директор, наричано за краткост в този договор **ВЪЗЛОЖИТЕЛ**, от една страна,  
и

„Ирис 2006“ ООД, ЕИК:175081280 със седалище и адрес на управление гр. София 1505, ул. „Погледец“ №24, вх.Б, ет.5, ап.33 и адрес за кореспонденция: гр.София, ул. „Буная“ No 38, ет.1, ап.1, представлявано от Георги Стоичков Георгиев – Управител, наричан/а/о за краткост **ИЗПЪЛНИТЕЛ**, от друга страна,

(ВЪЗЛОЖИТЕЛЯТ и ИЗПЪЛНИТЕЛЯТ наричани заедно „Страните“, а всеки от тях поотделно „Страна“);

на основание чл. 112 от Закона за обществените поръчки „ЗОП“ и Решение СН 53/18.03.2020 на ВЪЗЛОЖИТЕЛЯ за определяне на ИЗПЪЛНИТЕЛ на обществена поръчка с предмет: „Извозване на земни маси от обект Военна рампа “,

се сключи този договор („Договора/Договорът“) за следното:

#### ПРЕДМЕТ НА ДОГОВОРА

**Чл. 1.** ВЪЗЛОЖИТЕЛЯТ възлага, а ИЗПЪЛНИТЕЛЯТ приема да предоставя, срещу възнаграждение и при условията на този Договор, следните услуги: Извозване на земни маси от обект Военна рампа, наричани за краткост „Услугите“.

**Чл. 2.** ИЗПЪЛНИТЕЛЯТ се задължава да предоставя Услугите в съответствие с Техническите изисквания, Техническата спецификация на ИЗПЪЛНИТЕЛЯ и Ценовото предложение на ИЗПЪЛНИТЕЛЯ, съставляващи съответно Приложения № 1, 2 и 3 към този Договор („Приложенията“) и представляващи неразделна част от него.

**Чл. 3.** В срок до 5 дни от датата на сключване на Договора, но най-късно преди започване на неговото изпълнение, ИЗПЪЛНИТЕЛЯТ уведомява ВЪЗЛОЖИТЕЛЯ за името, данните за контакт и представителите на подизпълнителите, посочени в офертата на ИЗПЪЛНИТЕЛЯ. ИЗПЪЛНИТЕЛЯТ уведомява ВЪЗЛОЖИТЕЛЯ за всякакви промени в предоставената информация в хода на изпълнението на Договора в срок до 5 дни от настъпване на съответното обстоятелство.

#### СРОК НА ДОГОВОРА. СРОК И МЯСТО НА ИЗПЪЛНЕНИЕ

**Чл. 4.** Договорът влиза в сила считано от датата на подписването му и е със срок на действие **1 (една) година от датата на първото възлагателното писмо.**

**Чл. 5.** Мястото на изпълнение на Договора е гр. София, кв. Военна рампа.

#### ЦЕНА, РЕД И СРОКОВЕ ЗА ПЛАЩАНЕ

**Чл. 6. (1)** За предоставяне на Услугите, ВЪЗЛОЖИТЕЛЯТ заплаща на ИЗПЪЛНИТЕЛЯ цена, определена на база единичните цени, предложени от ИЗПЪЛНИТЕЛЯ в ценовото му предложение, като максималната стойност на договора не може да надвишава 250 000 (двеста и петдесет хиляди) лева без ДДС и 300 000 (триста хиляди) лева с ДДС (наричана по-нататък „Цената“ или „Стойността на Договора“), в която стойност не е включена стойността за опции и подновявания.

**(2)** В Цената по ал. 1 са включени всички разходи на ИЗПЪЛНИТЕЛЯ за изпълнение на Услугите,

включително и разходите за персонала, който ще изпълнява поръчката, и/или на членовете на ръководния състав, които ще отговорят за изпълнението и за неговите подизпълнители, като ВЪЗЛОЖИТЕЛЯТ не дължи заплащането на каквито и да е други разноски, направени от ИЗПЪЛНИТЕЛЯ.

**(3)** Единичните цени за отделните дейности, свързани с изпълнението на Услугите, посочени в Ценовото предложение на ИЗПЪЛНИТЕЛЯ, са фиксирани за времето на изпълнение на Договора и не подлежат на промяна освен в случаите, изрично уговорени в този Договор и в съответствие с разпоредбите на ЗОП.

**(4)** Уговорената цена включва всички преки и непреки разходи за изпълнение на Договора, както и дължимите данъци и такси, и не може да бъде променяна, освен в случаите, изрично уговорени в този Договор и в съответствие с разпоредбите на ЗОП.

**(5)** Всички цени са в български лева, без ДДС и до втория знак след десетичната запетая.

**Чл. 7.** Този Договор може да бъде изменян само с допълнителни споразумения, изготвени в писмена форма и подписани от двете Страни, в съответствие с изискванията и ограниченията на ЗОП.

**(1)** Когато към момента на изтичане на срока на настоящия договор възложителят не разполага с текущ договор за възлагане на услугите, предмет на настоящия договор, настоящият договор се подновява за срок до сключване на нов договор, но с не повече от 6 месеца, със стойност на подновяването до 125 000,00 лева без ДДС, към които се прибавя остатъчната (неизразходваната) прогнозна/максимална стойност на договора (когато е налична такава).

**(2)** В случаите на посочените изменения възложителят има право да изиска допълнителна гаранция за изпълнение, в размер на процента на гаранцията за изпълнение по договора, приложен върху прогнозната стойност на съответната опция.

**Чл. 8. (1)** Всяко плащане по този Договор, се извършва въз основа на следните документи:

2. Ежемесечно коректно попълнена фактура на хартиен и електронен носител в рамките до 15 (петнадесет) дни от датата на издаването.

**(2)** ВЪЗЛОЖИТЕЛЯТ се задължава да извършва всяко дължимо плащане в срок до 45 дни след получаването на фактура на ИЗПЪЛНИТЕЛЯ, при спазване на условията по ал. 1.

**(3)** Възложителят може да задържи плащане или да прихване суми срещу насрещни дължими суми без допълнителни разходи за него, в случай че има основания за това.

**Чл. 9. (1)** Всички плащания по този Договор се извършват в лева чрез банков превод по следната банкова сметка на ИЗПЪЛНИТЕЛЯ:

Прокредит банк BIC код:PRCBGSGF IBAN:BG38PRCB92301013293914

**(2)** Изпълнителят е длъжен да уведомява писмено Възложителя за всички последващи промени по ал. 1 в срок от 3 (три) дни, считано от момента на промяната. В случай че Изпълнителят не уведоми Възложителя в този срок, счита се, че плащанията са надлежно извършени.

## **ГАРАНЦИЯ ЗА ИЗПЪЛНЕНИЕ**

### **Гаранция за изпълнение**

**Чл. 10.** При подписването на този Договор, ИЗПЪЛНИТЕЛЯТ представя на ВЪЗЛОЖИТЕЛЯ гаранция за изпълнение в размер на 3% от максималната стойност на Договора без ДДС без опции и подновявания, а именно 7500 (седем хиляди и петстотин) лева („Гаранцията за изпълнение“), която служи за обезпечаване на изпълнението на задълженията на ИЗПЪЛНИТЕЛЯ по Договора.

**Чл. 11. (1)** В случай на изменение на Договора, извършено в съответствие с този Договор и приложимото право, включително когато изменението е свързано с индексирание на Цената, ИЗПЪЛНИТЕЛЯТ се задължава да предприеме необходимите действия за привеждане на Гаранцията за изпълнение в съответствие с изменените условия на Договора, в срок 5 (пет) дни от подписването на допълнително споразумение за изменението.

**(2)** Действията за привеждане на Гаранцията за изпълнение в съответствие с изменените условия на Договора могат да включват, по избор на ИЗПЪЛНИТЕЛЯ:

1. внасяне на допълнителна парична сума по банковата сметка на ВЪЗЛОЖИТЕЛЯ, при спазване на изискванията на чл. 12 от Договора; и/или;

2. предоставяне на документ за изменение на първоначалната банкова гаранция или нова банкова гаранция, при спазване на изискванията на чл. 16 от Договора; и/или

3. предоставяне на документ за изменение на първоначалната застраховка или нова застраховка, при спазване на изискванията на чл. 14 от Договора.

**Чл. 12.** Когато като Гаранция за изпълнение се представя парична сума, сумата се внася по следната банкова сметка на ВЪЗЛОЖИТЕЛЯ:

Банка: "Обединена българска банка" АД

BIC: UBBS BGSF  
IBAN: BG39 UBBS 8002 1067 5109 40

**Чл. 13. (1)** Когато като гаранция за изпълнение се представя банкова гаранция, ИЗПЪЛНИТЕЛЯТ предава на ВЪЗЛОЖИТЕЛЯ оригинален екземпляр на банкова гаранция, издадена в полза на ВЪЗЛОЖИТЕЛЯ, която трябва да отговаря на следните изисквания:

1. да бъде безусловна и неотменяема банкова гаранция във форма, предварително съгласувана с ВЪЗЛОЖИТЕЛЯ и да съдържа задължение на банката - гарант да извърши плащане при първо писмено искане от ВЪЗЛОЖИТЕЛЯ, деклариращо, че е налице неизпълнение на задължение на ИЗПЪЛНИТЕЛЯ или друго основание за задържане на Гаранцията за изпълнение по този Договор;

2. да бъде със срок на валидност за целия срок на действие на Договора плюс 30 (тридесет) дни след прекратяването на Договора, като при необходимост срокът на валидност на банковата гаранция се удължава или се издава нова;

3. в банковата гаранция да бъде посочено, че същата се подчинява на "Еднообразните правила за гаранциите, платими при поискване" (URDG – Uniform Rules for Demand Guarantees,) публикация 758, ревизия 2010 г. на Международната търговска камара (ICC), Париж.

**(2)** Банковите разходи по откриването и поддържането на Гаранцията за изпълнение във формата на банкова гаранция, както и по усвояването на средства от страна на ВЪЗЛОЖИТЕЛЯ, при наличието на основание за това, са за сметка на ИЗПЪЛНИТЕЛЯ.

**Чл. 14. (1)** Когато като Гаранция за изпълнение се представя застраховка, ИЗПЪЛНИТЕЛЯТ предава на ВЪЗЛОЖИТЕЛЯ оригинален екземпляр на застрахователна полица, издадена в полза на ВЪЗЛОЖИТЕЛЯ, в която ВЪЗЛОЖИТЕЛЯТ е посочен като трето ползващо се лице (бенефициер), която трябва да отговаря на следните изисквания:

1. да обезпечава изпълнението на този Договор чрез покритие на отговорността на ИЗПЪЛНИТЕЛЯ;

2. да бъде със срок на валидност за целия срок на действие на Договора плюс 30 (тридесет) дни след прекратяването на Договора.

3. застрахователната премия да е платена изцяло при представянето ѝ на ВЪЗЛОЖИТЕЛЯ преди сключване на договора за обществената поръчка.

**(2)** Разходите по сключването на застрахователния договор и поддържането на валидността на застраховката за изисквания срок, както и по всяко изплащане на застрахователно обезщетение в полза на ВЪЗЛОЖИТЕЛЯ, са за сметка на ИЗПЪЛНИТЕЛЯ.

**Чл. 15. (1)** ВЪЗЛОЖИТЕЛЯТ освобождава Гаранцията за изпълнение в срок до 45 (четиридесет и пет) дни след прекратяването на Договора в пълен размер, ако липсват основания за задържането от страна на ВЪЗЛОЖИТЕЛЯ на каквато и да е сума по нея.

**(2)** Освобождаването на Гаранцията за изпълнение се извършва, както следва:

1. когато е във формата на парична сума – чрез превеждане на сумата по банковата сметка на ИЗПЪЛНИТЕЛЯ, посочена в чл. 9 от Договора, чиято актуалност ИЗПЪЛНИТЕЛЯТ потвърждава писмено на ВЪЗЛОЖИТЕЛЯ;

2. когато е във формата на банкова гаранция – чрез връщане на нейния оригинал на представител на ИЗПЪЛНИТЕЛЯ или упълномощено от него лице;

3. когато е във формата на застраховка – чрез връщане на оригинала на застрахователната полица на представител на ИЗПЪЛНИТЕЛЯ или упълномощено от него лице.

**(3)** Гаранцията или съответната част от нея не се освобождава от ВЪЗЛОЖИТЕЛЯ, ако в процеса на изпълнение на Договора е възникнал спор между Страните относно неизпълнение на задълженията на ИЗПЪЛНИТЕЛЯ и въпросът е отнесен за решаване пред съд. При решаване на спора в полза на ВЪЗЛОЖИТЕЛЯ той може да пристъпи към усвояване на гаранциите.

**(4)** Ангажиментът на възложителя по освобождаването на предоставена банкова гаранция се изчерпва с връщането на нейния оригинал на Изпълнителя, като възложителят не се ангажира и не дължи разходите за изготвяне на допълнителни потвърждения, изпращане на междубанкови SWIFT съобщения и заплащане на свързаните с това такси, в случай че обслужващата банка на Изпълнителя има някакви допълнителни специфични изисквания.

**Чл. 16.** ВЪЗЛОЖИТЕЛЯТ има право да задържи съответна част и да се удовлетвори от Гаранцията за изпълнение, когато ИЗПЪЛНИТЕЛЯТ не изпълни някое от неговите задължения по Договора, както и в случаите на лошо, частично и забавено изпълнение на което и да е задължение на ИЗПЪЛНИТЕЛЯ, като усвои такава част от Гаранцията за изпълнение, която съответства на уговорената в Договора неустойка за съответния случай на неизпълнение.

**Чл. 17.** ВЪЗЛОЖИТЕЛЯТ има право да задържи Гаранцията за изпълнение в пълен размер, в следните случаи:

1. при пълно неизпълнение, в т.ч. когато Услугите не отговарят на изискванията на ВЪЗЛОЖИТЕЛЯ, и разваляне на Договора от страна на ВЪЗЛОЖИТЕЛЯ на това основание;
2. при прекратяване на дейността на ИЗПЪЛНИТЕЛЯ или при обявяването му в несъстоятелност.
3. в случай че в срока на договора, на ИЗПЪЛНИТЕЛЯТ бъде отнет лицензът за предоставяне на услугите предмет на договора.

**Чл. 18.** Във всеки случай на задържане на Гаранцията за изпълнение, ВЪЗЛОЖИТЕЛЯТ уведомява ИЗПЪЛНИТЕЛЯ за задържането и неговото основание. Задържането на Гаранцията за изпълнение изцяло или частично не изчерпва правата на ВЪЗЛОЖИТЕЛЯ да търси обезщетение в по-голям размер.

**Чл. 19.** Когато ВЪЗЛОЖИТЕЛЯТ се е удовлетворил от Гаранцията за изпълнение и Договорът продължава да е в сила, ИЗПЪЛНИТЕЛЯТ се задължава в срок до 5 (пет) дни да допълни Гаранцията за изпълнение, като внесе усвоената от ВЪЗЛОЖИТЕЛЯ сума по сметката на ВЪЗЛОЖИТЕЛЯ или предостави документ за изменение на първоначалната банкова гаранция или нова банкова гаранция, съответно застраховка, така че във всеки момент от действието на Договора размерът на Гаранцията за изпълнение да бъде в съответствие с чл. 13 от Договора.

#### **Общи условия относно Гаранцията за изпълнение**

**Чл. 20.** ВЪЗЛОЖИТЕЛЯТ не дължи лихва за времето, през което средствата по Гаранцията за изпълнение са престояли при него законосъобразно.

#### **ПРАВА И ЗАДЪЛЖЕНИЯ НА СТРАНИТЕ**

**Чл. 21.** Изброяването на конкретни права и задължения на Страните в този раздел от Договора е неизчерпателно и не засяга действието на други клаузи от Договора или от приложимото право, предвиждащи права и/или задължения на която и да е от Страните.

#### **Общи права и задължения на ИЗПЪЛНИТЕЛЯ**

**Чл. 22. ИЗПЪЛНИТЕЛЯТ има право:**

- (1) да получи възнаграждение в размера, сроковете и при условията на този договор;
- (2) да иска и да получава от ВЪЗЛОЖИТЕЛЯ необходимото съдействие за изпълнение на задълженията по този Договор, както и всички необходими документи, информация и данни, пряко свързани или необходими за изпълнение на Договора;
- (3) да определя Контролиращ служител по договора, както и лице, което го замества, като посочва координати за връзка – телефон, и-мейл, факс.

**Чл. 23. ИЗПЪЛНИТЕЛЯТ се задължава:**

- (1) да транспортира земните маси (изкопна пръст и други материали) през дните от понеделник до неделя, включително, съгласно график, предоставен от Контролиращия служител, по и-мейл или факс. Графикът ще се предоставя всеки ден и ще се отнася за следващия. В графика ще бъде указано времето, през което Изпълнителят ще транспортира и депонира земните маси (изкопна пръст и други материали);
- (2) при възникване на спешна необходимост от промяна на графика по предходната точка, за Възложителя е предвидена възможност негов представител да информира представител на Изпълнителя по телефон за настъпилите промени. Промяната в графика се изпраща по и-мейл или факс.
- (3) Натоварването на земните маси (изкопна пръст и други материали) се извършва с машина на Възложителя. Машината за натоварване на земните маси (изкопна пръст и други материали) се предоставя на Изпълнителя от "Софийска вода" АД с шофьор.
- (4) При извозване на товар от земни маси (изкопна пръст и други материали) от базата на Възложителя, товарът ще бъде проверяван от представител на Възложителя преди да бъде транспортиран. Представител на Възложителя и представител на Изпълнителя подписват приемо-предавателен протокол, с който се удостоверява количеството на транспортирания за депониране товар.
- (5) да представи пред контролиращия служител двустранно разписан приемо-предавателен протокол. В случай че не представи подписан приемо-предавателен протокол, разходите по транспортирането ще бъдат за негова сметка.

(6) да разполага с минимум 5 броя шофьори, ангажирани в изпълнението на поръчката, които притежават валидни удостоверения за правоспособност за управление на самосвали.

(7) да разполага и използва минимум 5 бр. самосвали с товарносимост  $\geq 25$  тона и габаритна (товарна) височина  $\leq 2,70$  метра, които

(8) да разполага с валиден сключен договор с лицензирано депо за строителни отпадъци, земни маси и едрогабаритни отпадъци на територията на Столична община по код за земни маси 170506. Минималният капацитет на депото, с което Участника има сключен договор, трябва да е не по-малък от 70 000 тона по код за земни маси 170506.

(9) да притежава валиден за територията на която се предвижда оползотворяване на отпадъка регистрационен документ за транспортиране на отпадъци с код за земни маси 170506 с разрешен обем на същото, не по-малък от 70 000 тона, според класификация на отпадъците, издаден от компетентен орган по околна среда.

(10) да извършва услугата, предмет на договора, съгласно изискванията на нормативната уредба за автомобилни превози на Р. България.

(11) да транспортира земните маси (изкопна пръст и други материали) до лицензирано депо за строителни отпадъци, земни маси и едрогабаритни отпадъци на територията на Столична община.

(12) да изпраща по поща и/или факс информация, касаеща ВЪЗЛОЖИТЕЛЯ;

(13) да предоставя качествени услуги и стоки, отговарящи на изискванията на документацията и добрата търговска практика;

(14) да пази поверителна Конфиденциалната информация, в съответствие с уговореното в чл. 44 от Договора;

(15) да уведоми писмено ВЪЗЛОЖИТЕЛЯ, за промяна на Контролиращия служител.

#### **Общи права и задължения на ВЪЗЛОЖИТЕЛЯ**

##### **Чл. 24. ВЪЗЛОЖИТЕЛЯТ има право:**

(1) да определя Контролиращ служител, името на който се вписва при сключване на договора.  
(2) да заменя Контролиращия служител за срока на договора по свое усмотрение, за което ВЪЗЛОЖИТЕЛЯТ писмено уведомява ИЗПЪЛНИТЕЛЯ. Контролиращият служител не може да упражнява правата на ВЪЗЛОЖИТЕЛЯ по договора, свързани с прекратяване и/или изменение на договора.

(3) да изисква от ИЗПЪЛНИТЕЛЯ да изпълни възложените услуги качествено и в срок без отклонение от договорените условия.

(4) да изиска от ИЗПЪЛНИТЕЛЯ смяна на контролиращия служител, в случай на неизпълнение на задълженията съобразно уговореното в настоящия договор.

##### **Чл. 25. ВЪЗЛОЖИТЕЛЯТ се задължава:**

(1) да заплати на ИЗПЪЛНИТЕЛЯ Цената в размера, по реда и при условията, предвидени в този Договор;

(2) след подписването на договора, да уведоми ИЗПЪЛНИТЕЛЯ с възлагателно писмо за тарифния план и необходимите услуги на всяка една SIM карта.

(3) да пази поверителна Конфиденциалната информация, в съответствие с уговореното в чл. 44 от Договора;

(4) да оказва съдействие на ИЗПЪЛНИТЕЛЯ във връзка с изпълнението на този Договор;

(5) да освободи представената от ИЗПЪЛНИТЕЛЯ Гаранция за изпълнение, съгласно клаузите на Договора;

#### **ПРЕДАВАНЕ И ПРИЕМАНЕ НА ИЗПЪЛНЕНИЕТО**

**Чл. 26.** Предаването на услугите се документира с протокол за приемане и предаване, който се подписва от представители на ВЪЗЛОЖИТЕЛЯ и ИЗПЪЛНИТЕЛЯ в два оригинални екземпляра – по един за всяка от Страните („Приемо-предавателен протокол“).

##### **Чл. 27. ВЪЗЛОЖИТЕЛЯТ има право:**

(1) да приеме услугата, когато отговаря на договореното;

**(2)** когато бъдат установени несъответствия с уговореното или бъдат констатирани недостатъци, ВЪЗЛОЖИТЕЛЯТ може да откаже приемане на изпълнението до отстраняване на недостатъците, като даде подходящ срок за отстраняването им за сметка на ИЗПЪЛНИТЕЛЯ;  
**(3)** да откаже да приеме изпълнението в случай, че констатираните недостатъци са от такова естество, че не могат да бъдат отстранени в рамките на срока за изпълнение по Договора и/или резултатът от изпълнението става безполезен за ВЪЗЛОЖИТЕЛЯ.

## **НЕУСТОЙКИ ПРИ НЕИЗПЪЛНЕНИЕ**

**Чл.28.** В случай че ИЗПЪЛНИТЕЛЯТ не изпълнява своите задължения по договора, Изпълнителят се задължава да изплати на ВЪЗЛОЖИТЕЛЯ неустойка в съответствие с посоченото в настоящия Договор.

**Чл.29.** Ако в даден ден от ежедневния график по чл.23, ал.(1), Изпълнителят не извърши услугите по извозване и/или депониране на земни маси (изкопна пръст и други материали), съгласно изискванията на Договора, той дължи неустойка от 1 000 лв. (хиляда лева).

**Чл.30.** В случай, че след промяна в графика по чл.23, ал.(2), общо заявеното за извозване за деня количество надвишава първоначално заявеното, то Изпълнителят не дължи неустойка при невъзможност за извозване на разликата между двете.

**Чл.31.** В случаите по чл.29, Възложителят може да наеме друга фирма да извърши неизпълнените услуги, като в този случай приспадне стойността им по цените, предложени от другата фирма от гаранцията за изпълнение на Изпълнителя или текущи плащания.

**Чл. 32.** При наличието на 3 (три) случая на неизпълнение, описани в чл.29, Възложителят ще ги счита за съществено неизпълнение на договора. В такъв случай, Възложителят има право да прекрати едностранно Договора поради неизпълнение от страна на Доставчика и да задържи внесената/представена гаранция за изпълнение на договора.

**Чл.33.** В случай че Изпълнителят едностранно прекрати настоящия Договор, без да има правно основание за това, Изпълнителят дължи неустойка в размер на 5% (пет процента) от стойността на договора.

**Чл.34.** Изпълнителят ще изплати неустойките, предвидени в Договора, в срок до 5 (пет) работни дни от получаването на писмено уведомление от Възложителя за налагането на съответната неустойка.

**Чл.35.** В случай че ИЗПЪЛНИТЕЛЯТ откаже да изплати неустойка, глоба или санкция, наложена съгласно изискванията на настоящия Договор, ВЪЗЛОЖИТЕЛЯТ има право да прихване суми срещу насрещни дължими суми.

**Чл. 36.** ВЪЗЛОЖИТЕЛЯТ има право да, удържи всяка дължима по този Договор неустойка чрез задържане на плащане, прихващане на насрещно дължими суми или задържане на сума от Гаранцията за изпълнение, като уведоми писмено ИЗПЪЛНИТЕЛЯ за това.

**Чл. 37.** Плащането на неустойките, уговорени в този Договор, не ограничава правото на изправната Страна да търси реално изпълнение и/или обезщетение за понесени вреди и пропуснати ползи в по-голям размер, съгласно приложимото право.

## **САНКЦИИ, НАЛАГАНИ НА "СОФИЙСКА ВОДА" АД**

**Чл.38.** Ако в който и да е момент, поради действие или бездействие от страна на ИЗПЪЛНИТЕЛЯ и/или негови служители, на "Софийска вода" АД бъдат наложени санкции по силата на действащото законодателство, ИЗПЪЛНИТЕЛЯТ се задължава да обезщети ВЪЗЛОЖИТЕЛЯ по всички санкции в пълния им размер.

## **ПРЕКРАТЯВАНЕ НА ДОГОВОРА**

**Чл. 39. (1)** Този Договор се прекратява:

1. с изтичане на Срока на Договора
2. с изпълнението на всички задължения на Страните по него;
3. при прекратяване на юридическо лице – Страна по Договора без правопримемство, по смисъла на законодателството на държавата, в която съответното лице е установено;
4. при условията по чл. 5, ал. 1, т. 3 от ЗИФОДРЮПДРСЛ.

**(2)** Договорът може да бъде прекратен

1. по взаимно съгласие на Страните, изразено в писмена форма;
2. когато за ИЗПЪЛНИТЕЛЯ бъде открито производство по несъстоятелност или ликвидация – по искане на всяка от Страните.

3. ВЪЗЛОЖИТЕЛЯТ има право да прекрати договора с едномесечно писмено предизвестие.

**(3)** Всяка от Страните може да развали Договора при виновно неизпълнение на съществено задължение на другата страна по Договора, при условията и с последиците съгласно чл. 87 и сл. от Закона за задълженията и договорите, чрез отправяне на писмено предупреждение от изправната Страна до неизправната и определяне на подходящ срок за изпълнение. Разваляне на Договора не се допуска, когато неизпълнената част от задължението е незначителна с оглед на интереса на изправната Страна.

За целите на този Договор, Страните ще считат за виновно неизпълнение на съществено задължение на ИЗПЪЛНИТЕЛЯ:

1. Случаите, посочени като съществено неизпълнение в Раздел НЕУСТОЙКИ ПРИ НЕИЗПЪЛНЕНИЕ.

2. Случаите, когато ИЗПЪЛНИТЕЛЯТ е допуснал съществено отклонение от Условията за изпълнение на поръчката, Техническата спецификация и Техническите изисквания.

2. ако на ИЗПЪЛНИТЕЛЯ е отнет регистрационният документ за транспортиране на отпадъци с код за земни маси 170506.

**(3)** ВЪЗЛОЖИТЕЛЯТ може да развали Договора само с писмено уведомление до ИЗПЪЛНИТЕЛЯ и без да му даде допълнителен срок за изпълнение, ако поради забава на ИЗПЪЛНИТЕЛЯ то е станало безполезно или ако задължението е трябвало да се изпълни непременно в уговореното време.

**Чл. 40.** Във всички случаи на прекратяване на Договора, освен при прекратяване на юридическо лице – Страна по Договора без правоприемство:

1. ВЪЗЛОЖИТЕЛЯТ и ИЗПЪЛНИТЕЛЯТ съставят констативен протокол за извършената към момента на прекратяване работа и размера на евентуално дължимите плащания; и

2. ИЗПЪЛНИТЕЛЯТ се задължава:

а) да преустанови предоставянето на Услугите, с изключение на такива дейности, каквито може да бъдат необходими и поискани от ВЪЗЛОЖИТЕЛЯ;

б) да предаде на ВЪЗЛОЖИТЕЛЯ всички работи, изготвени от него в изпълнение на Договора до датата на прекратяването; и

в) да върне на ВЪЗЛОЖИТЕЛЯ всички документи и материали, които са собственост на ВЪЗЛОЖИТЕЛЯ и са били предоставени на ИЗПЪЛНИТЕЛЯ във връзка с предмета на Договора.

**Чл. 41.** При предсрочно прекратяване на Договора, ВЪЗЛОЖИТЕЛЯТ е длъжен да заплати на ИЗПЪЛНИТЕЛЯ реално изпълнените и приети по установения ред Услуги.

## **ОБЩИ РАЗПОРЕДБИ**

### Дефинирани понятия и тълкуване

**Чл. 42. (1)** Освен ако са дефинирани изрично по друг начин в този Договор, използваните в него понятия имат значението, дадено им в ЗОП, съответно в легалните дефиниции в Допълнителните разпоредби на ЗОП или, ако няма такива за някои понятия – според значението, което им се придава в основните разпоредби на ЗОП.

**(2)** При противоречие между различни разпоредби или условия, съдържащи се в Договора и Приложенията, се прилагат следните правила:

1. специалните разпоредби имат предимство пред общите разпоредби;

2. разпоредбите на Приложенията имат предимство пред разпоредбите на Договора по реда, в който са номерирани в края на договора.

### Спазване на приложими норми

**Чл. 43.** При изпълнението на Договора, ИЗПЪЛНИТЕЛЯТ и неговите подизпълнители са длъжни да спазват всички приложими нормативни актове, разпоредби, стандарти и други изисквания, свързани с предмета на Договора, и в частност, всички приложими правила и изисквания, свързани с опазване на околната среда, социалното и трудовото право, приложими колективни споразумения и/или разпоредби на международното екологично, социално и трудово право, съгласно Приложение № 10 към чл. 115 от ЗОП.

## Конфиденциалност

**Чл. 44. (1)** Всяка от Страните по този Договор се задължава да пази в поверителност и да не разкрива или разпространява информация за другата Страна, станала ѝ известна при или по повод изпълнението на Договора („**Конфиденциална информация**“). Конфиденциална информация включва, без да се ограничава до: обстоятелства, свързани с търговската дейност, техническите процеси, проекти или финанси на Страните, както и ноу-хау, изобретения, полезни модели или други права от подобен характер, свързани с изпълнението на Договора. Не се смята за конфиденциална информацията, касаеща наименованието на изпълнения проект, стойността и предмета на този Договор, с оглед бъдещо позоваване на придобит професионален опит от ИЗПЪЛНИТЕЛЯ.

**(2)** С изключение на случаите, посочени в ал.3 на този член, Конфиденциална информация може да бъде разкривана само след предварително писмено одобрение от другата Страна, като това съгласие не може да бъде отказано безпричинно.

**(3)** Не се счита за нарушение на задълженията за неразкриване на Конфиденциална информация, когато:

1. информацията е станала или става публично достъпна, без нарушаване на този Договор от която и да е от Страните;

2. информацията се изисква по силата на закон, приложим спрямо която и да е от Страните; или

3. предоставянето на информацията се изисква от регулаторен или друг компетентен орган и съответната Страна е длъжна да изпълни такова изискване;

В случаите по точки 2 или 3 Страната, която следва да предостави информацията, уведомява незабавно другата Страна по Договора.

**(4)** Задълженията по тази клауза се отнасят до ИЗПЪЛНИТЕЛЯ, всички негови поделения, контролирани от него фирми и организации, всички негови служители и наети от него физически или юридически лица, като ИЗПЪЛНИТЕЛЯТ отговаря за изпълнението на тези задължения от страна на такива лица.

Задълженията, свързани с неразкриване на Конфиденциалната информация остават в сила и след прекратяване на Договора на каквото и да е основание.

## Публични изявления

**Чл.45.** ИЗПЪЛНИТЕЛЯТ няма право да дава публични изявления и съобщения, да разкрива или разгласява каквато и да е информация, която е получил във връзка с извършване на Услугите, предмет на този Договор, независимо дали е въз основа на данни и материали на ВЪЗЛОЖИТЕЛЯ или на резултати от работата на ИЗПЪЛНИТЕЛЯ, без предварителното писмено съгласие на ВЪЗЛОЖИТЕЛЯ, което съгласие няма да бъде безпричинно отказано или забавено.

## Авторски права

**Чл. 46. (1)** Страните се съгласяват, на основание чл. 42, ал. 1 от Закона за авторското право и сродните му права, че авторските права върху всички документи и материали, и всякакви други елементи или компоненти, създадени в резултат на или във връзка с изпълнението на Договора, принадлежат изцяло на ВЪЗЛОЖИТЕЛЯ в същия обем, в който биха принадлежали на автора. ИЗПЪЛНИТЕЛЯТ декларира и гарантира, че трети лица не притежават права върху изготвените документи и други резултати от изпълнението на Договора, които могат да бъдат обект на авторско право.

**(2)** В случай че бъде установено с влязло в сила съдебно решение или в случай че ВЪЗЛОЖИТЕЛЯТ и/или ИЗПЪЛНИТЕЛЯТ установят, че с изготвянето, въвеждането и използването на документи или други материали, съставени при изпълнението на този Договор, е нарушено авторско право на трето лице, ИЗПЪЛНИТЕЛЯТ се задължава да направи възможно за ВЪЗЛОЖИТЕЛЯ използването им:

1. чрез промяна на съответния документ или материал; или

2. чрез замяната на елемент от него със защитени авторски права с друг елемент със същата функция, който не нарушава авторските права на трети лица; или

3. като получи за своя сметка разрешение за ползване на продукта от третото лице, чиито права са нарушени.

**(3)** ВЪЗЛОЖИТЕЛЯТ уведомява ИЗПЪЛНИТЕЛЯ за претенциите за нарушени авторски права от страна на трети лица в срок до 7 дни от узнаването им. В случай, че трети лица предявят основателни претенции, ИЗПЪЛНИТЕЛЯТ носи пълната отговорност и понася всички щети, произтичащи от това. ВЪЗЛОЖИТЕЛЯТ привлича ИЗПЪЛНИТЕЛЯ в евентуален спор за нарушено авторско право във връзка с изпълнението по Договора.



**(4) ИЗПЪЛНИТЕЛЯТ** заплаща на **ВЪЗЛОЖИТЕЛЯ** обезщетение за претърпените вреди и пропуснатите ползи вследствие на окончателно признато нарушение на авторски права на трети лица.

#### Прехвърляне на права и задължения

**Чл. 47.** Никоя от Страните няма право да прехвърля никое от правата и задълженията, произтичащи от този Договор, без съгласието на другата Страна. Паричните вземания по Договора могат да бъдат прехвърляни или залагани съгласно приложимото право.

#### Изменения

**Чл. 48. (1)** Този Договор може да бъде изменен само с допълнителни споразумения, изготвени в писмена форма и подписани от двете Страни, в съответствие с изискванията и ограниченията на ЗОП.

(2) Когато към момента на изтичане на срока на настоящия договор възложителят не разполага с текущ договор за възлагане на услугите, предмет на настоящия договор, настоящият договор се подновява за срок до сключване на нов договор, но с не повече от 6 месеца, със стойност на подновяването до 125 000,00 лева без ДДС, към които се прибавя остатъчната (неизразходваната) прогнозна/максимална стойност на договора (когато е налична такава).

(3) В случаите на посочените изменения **ВЪЗЛОЖИТЕЛЯТ** има право да изиска допълнителна гаранция за изпълнение, в размер на процента на гаранцията за изпълнение по договора, приложен върху прогнозната стойност на съответната опция.

#### Непреодолима сила

**Чл. 49. (1)** Никоя от Страните по този Договор не отговаря за неизпълнение, причинено от непреодолима сила. За целите на този Договор, „непреодолима сила“ има значението на това понятие по смисъла на чл.306, ал.2 от Търговския закон.

**(2)** Не може да се позовава на непреодолима сила Страна, която е била в забава към момента на настъпване на обстоятелството, съставляващо непреодолима сила.

**(3)** Страната, която не може да изпълни задължението си поради непреодолима сила, е длъжна да предприеме всички действия с грижата на добър стопанин, за да намали до минимум понесените вреди и загуби, както и да уведоми писмено другата страна в срок до 3 дни от настъпването на непреодолимата сила, като посочи в какво се състои непреодолимата сила и възможните последици от нея за изпълнението на Договора. При неуведомяване се дължи обезщетение за настъпилите от това вреди.

**(4)** Докато трае непреодолимата сила, изпълнението на задълженията на свързаните с тях насрещни задължения се спира.

#### Нишожност на отделни клаузи

**Чл. 50.** В случай, че някоя от клаузите на този Договор е недействителна или неприложима, това не засяга останалите клаузи. Недействителната или неприложима клауза се замества от повелителна правна норма, ако има такава.

#### Уведомления

**Чл. 51. (1)** Всички уведомления между Страните във връзка с този Договор се извършват в писмена форма и могат да се предават лично или чрез препоръчано писмо, по куриер, по факс, електронна поща.

**(2)** За целите на този Договор данните и лицата за контакт на Страните са, както следва:

1. За **ВЪЗЛОЖИТЕЛЯ**:

Адрес за кореспонденция: гр. София, Младост 4, ул. „Бизне Парк София“ сгр.2А

Тел.:

e-mail: [bangelov@sofiyskavoda.bg](mailto:bangelov@sofiyskavoda.bg)

Лице за контакт/ Контролиращ служител по договора: Борис Ангелов

2. За **ИЗПЪЛНИТЕЛЯ**:

Адрес за кореспонденция: .....

Тел.: .....

Факс: .....

e-mail: .....

Лице за контакт: .....

**Информацията е заличена  
съгласно чл.5 и чл.6 от  
Регламент (ЕС) 2016/679**

**(3)** За дата на уведомлението се счита:

1. датата на предаването – при лично предаване на уведомлението;
2. датата на пощенското клеймо на обратната разписка – при изпращане по пощата;
3. датата на доставка, отбелязана върху куриерската разписка – при изпращане по куриер;
3. датата на приемането – при изпращане по факс;
4. датата на получаване – при изпращане по електронна поща.

**(4)** Всяка кореспонденция между Страните ще се счита за валидна, ако е изпратена на някой от посочените по-горе адреси (в т.ч. електронни), чрез някое от посочените по-горе средства за комуникация и на посочените лица за контакт. При промяна на посочените адреси, телефони и други данни за контакт, съответната Страна е длъжна да уведоми другата в писмен вид в срок до 5 дни от настъпване на промяната. При неизпълнение на това задължение всяко уведомление ще се счита за валидно връчено, ако е изпратено на някой от посочените по-горе адреси, чрез някое от описаните средства за комуникация и на посочените лица за контакт.

**(5)** При преобразуване без прекратяване, промяна на наименованието, правноорганизационната форма, седалището, адреса на управление, предмета на дейност, срока на съществуване, органите на управление и представителство на ИЗПЪЛНИТЕЛЯ, същият се задължава да уведоми ВЪЗЛОЖИТЕЛЯ за промяната в срок до 5 дни от вписването ѝ в съответния регистър.

#### Език

**Чл. 52. (1)** Този Договор се сключва на български език.

**(2)** Приложимият език е задължителен за използване при съставяне на всякакви документи, свързани с изпълнението на Договора, в т.ч. уведомления, протоколи, отчети и др., както и при провеждането на работни срещи. Всички разходи за превод, ако бъдат необходими за ИЗПЪЛНИТЕЛЯ или негови представители или служители, са за сметка на ИЗПЪЛНИТЕЛЯ.

#### Приложимо право

**Чл. 53.** За неуредените в този Договор въпроси се прилагат разпоредбите на действащото българско законодателство.

#### Разрешаване на спорове

**Чл. 54.** Всички спорове, породени от този Договор или отнасящи се до него, включително споровете, породени или отнасящи се до неговото тълкуване, недействителност, изпълнение или прекратяване, както и споровете за попълване на празноти в Договора или приспособяването му към нововъзникнали обстоятелства, ще се уреждат между Страните чрез преговори, а при непостигане на съгласие – спорът ще се отнася за решаване от компетентния български съд.

#### Защита на личните данни

**Чл.55 (1)** В съответствие с изискванията, заложили в Общия Регламент за защита на личните данни (Регламент (ЕС) 2016/679) (Регламента), пораждащ пряко действие, считано от 25.05.2018г.:

**(2)** ИЗПЪЛНИТЕЛЯТ, в качеството си на обработващ личните данни, предоставени му от ВЪЗЛОЖИТЕЛЯ – администратор на лични данни, по силата на настоящия договор, няма право да включва друг обработващ данните без предварителното конкретно или общо писмено разрешение на ВЪЗЛОЖИТЕЛЯ. В случай на общо писмено разрешение, ИЗПЪЛНИТЕЛЯТ е длъжен да информира ВЪЗЛОЖИТЕЛЯ за всякакви планирани промени за включване или замяна на други лица, обработващи данни, като по този начин даде възможност на ВЪЗЛОЖИТЕЛЯ да оспори тези промени.

Във връзка с обработването на лични данни ИЗПЪЛНИТЕЛЯТ е длъжен:

- а) да обработва личните данни само по документирано нареждане на ВЪЗЛОЖИТЕЛЯ;
- б) да гарантира, че лицата, оправомощени да обработват личните данни, са поели ангажимент за поверителност или са задължени по закон да спазват поверителност;
- в) да вземе всички необходими мерки съгласно чл. 32 от Регламента, гарантиращи сигурността на обработването на данните;
- г) да спазва условията за включване на друг обработващ лични данни;

- д) като взема предвид естеството на обработването, да подпомага ВЪЗЛОЖИТЕЛЯ, доколкото е възможно, чрез подходящи технически и организационни мерки при изпълнението на задължението му като администратор да отговори на искания за упражняване на предвидените в глава III от Регламента права на субектите на данни;
- е) да подпомага ВЪЗЛОЖИТЕЛЯ да гарантира изпълнението на задълженията съгласно чл. 32—36 от Регламента, като отчита естеството на обработване и информацията, до която е осигурен достъп на ИЗПЪЛНИТЕЛЯ - обработващ лични данни;
- ж) да заличи или върне на ВЪЗЛОЖИТЕЛЯ всички лични данни след приключване на услугите по обработване и да заличи съществуващите копия, за което да представи на ВЪЗЛОЖИТЕЛЯ декларация;
- з) да осигури достъп на ВЪЗЛОЖИТЕЛЯ до цялата информация, необходима за доказване на изпълнението на посочените тук задължения, да съдейства при извършването на одити, включително проверки, от страна на ВЪЗЛОЖИТЕЛЯ или друг одитор, оправомощен от Възложителя;
- и) незабавно да уведоми ВЪЗЛОЖИТЕЛЯ, ако счита, че дадено нареждане нарушава Регламента или други разпоредби относно защитата на данни.
- (3)** В случай, че ИЗПЪЛНИТЕЛЯТ - обработващ лични данни, включва друг обработващ лични данни за извършването на специфични дейности по обработване от името на ВЪЗЛОЖИТЕЛЯ, на това друго лице се налагат същите задължения за защита на данните, както задълженията между ВЪЗЛОЖИТЕЛЯ и ИЗПЪЛНИТЕЛЯ, предвидени в настоящия договор и по-специално, да предостави достатъчно гаранции за прилагане на подходящи технически и организационни мерки, така че обработването да отговаря на изискванията на Регламента. Когато другият обработващ лични данни не изпълни задължението си за защита на данните, първоначалният обработващ данните продължава да носи пълна отговорност пред ВЪЗЛОЖИТЕЛЯ за изпълнението на задълженията на този друг обработващ лични данни.

#### Антикорупционна клауза

**Чл. 56 (1)** При изпълнение на настоящия договор, страните се задължават да спазват стриктно приложимите закони, забраняващи подкупването на лица, заемащи публични длъжности, и физически лица, търговията с влияние, прането на пари, които по-конкретно могат да доведат до недопускане до обществена поръчка, включително Закона за чуждестранните корупционни практики на САЩ от 1977 г.; Закона за подкупите на Обединеното Кралство от 2010 г., Френския антикорупционен закон „Сапен“ от 2016 г., както и Закона за противодействие на корупцията и за отнемане на незаконно придобитото имущество, Закона за мерките срещу изпиране на пари, както и всички други приложими нормативни и административни актове.

**(2)** Страните се задължават да внедрят и изпълняват всички необходими и разумни политики и мерки с цел предотвратяване на корупция.

**(3)** ИЗПЪЛНИТЕЛЯТ декларира, че доколкото му е известно, законните му представители, директори, служители, представители и всяко лице, което извършва услуги, съгласно този договор за или от името на ВЪЗЛОЖИТЕЛЯ и/или други дружества от групата Веолия, не е и няма пряко или косвено да предлага, дава, съгласява се да дава, разрешава, иска или приема даването на пари или друга облага, или да предоставя предимство или подарък на лице, компания или предприятие, включително държавни чиновници или служители, представители на политически партии, кандидати за политически длъжности, лице, заемащо длъжност в административен орган или орган на законодателната или съдебна власт, за или от името на страна, държавна агенция или държавна компания, длъжностно лице от публична организация или международна организация, за целите на корупционно влияние върху такова лице в заеманата от него служебна длъжност, или за целите на възнаграждаване на или склоняване към неточно изпълнение на съответно задължение или дейност от лице, за да се постигне или запази даден бизнес за ВЪЗЛОЖИТЕЛЯ и/или други дружества от групата Веолия или да се извлече полза при осъществяването на бизнес за ВЪЗЛОЖИТЕЛЯ и/или други дружества от групата Веолия.

**(4)** ИЗПЪЛНИТЕЛЯТ приема да уведомява ВЪЗЛОЖИТЕЛЯ за всяко нарушаване на условие от този член в разумен срок.

**(5)** В случай че ВЪЗЛОЖИТЕЛЯТ уведоми ИЗПЪЛНИТЕЛЯТ, че има основателни причини да счита, че ИЗПЪЛНИТЕЛЯТ е нарушил условие от този раздел:

т.1. ВЪЗЛОЖИТЕЛЯТ има право да спре изпълнението на настоящия Договор без предизвестие, доколкото ВЪЗЛОЖИТЕЛЯТ счита за необходимо да разследва съответното поведение, без това да води до възникването на каквито и да било задължения или отговорност пред ИЗПЪЛНИТЕЛЯТ за такова спиране;

т.2. ИЗПЪЛНИТЕЛЯТ се задължава да предприеме всички разумни стъпки, за да предотврати загубата или унищожаването на документални доказателства във връзка със съответното поведение.

**(6)** Ако ИЗПЪЛНИТЕЛЯТ наруши някое условие на настоящия раздел:

т.1. ВЪЗЛОЖИТЕЛЯТ може незабавно да прекрати този Договор без предизвестие и без да има каквито и да било задължения.

т.2. ИЗПЪЛНИТЕЛЯТ се задължава да обезщети ВЪЗЛОЖИТЕЛЯ, до максималната степен, позволена от закона, за загуби, вреди или разходи, понесени от ВЪЗЛОЖИТЕЛЯ, възникващи от такова нарушение.

#### Екземпляри

**Чл. 57.** Този Договор е изготвен и подписан в два еднообразни екземпляра – по един за всяка от Страните.

#### Приложения:

**Чл. 58.** Към този Договор се прилагат и са неразделна част от него следните приложения:

Приложение № 1 – Технически изисквания;

Приложение № 2 – Техническо предложение на ИЗПЪЛНИТЕЛЯ

Приложение № 3 – Ценово предложение на ИЗПЪЛНИТЕЛЯ;

Приложение № 4 – Гаранция за изпълнение;

*Информацията е заличена  
съгласно чл.5 и чл.6 от  
Регламент (ЕС) 2016/679*

Исполнительный директор

Софийска вода АД

**Възложител**

*Информацията е заличена  
съгласно чл.5 и чл.6 от  
Регламент (ЕС) 2016/679*

.....  
*Игор Метел*

„Ирис 2006“ ООД

**Изпълнител**

## ЦЕНОВА ТАБЛИЦА

Участник: ИРЧС 2006 ооф

№	Описание	Мерна единица	Единична цена (лв. без ДДС)
1	Извозване на земни маси (изкопна пръст и други материали) от обект „Военна рампа“	кубичен метър	4,85 лв

Информацията е заличена  
съгласно чл.5 и чл.6 от  
Регламент (ЕС) 2016/679

/ /



## Споразумение

към договор № 8625 / 18.05.2010 год.

за съвместно осигуряване на здравословни и безопасни условия на труд при доставки и услуги в обекти, помещения, работни площадки и затворени зони, експлоатирани от „Софийска вода“ АД

### ОБЩИ ПОЛОЖЕНИЯ

Настоящото споразумение е в изпълнение на чл. 18 от Закона за здравословни и безопасни условия на труд и е неразделна част от договора.

### ВЗАИМОДЕЙСТВИЯ МЕЖДУ ВЪЗЛОЖИТЕЛЯ И ИЗПЪЛНИТЕЛЯ

1. „Софийска вода“ АД (Възложител) и „Ирис 2006“ ООД (Изпълнител) се информират взаимно за:
  - a. рисковете при изпълнение на услугата на територията на затворената зона;
  - b. необходимими и предприети мерки за управление на риска за безопасността и здравето (БЗР);
  - c. промени в условията на труд и обстоятелства, налагащи допълнителни мерки за осигуряване на БЗР;
  - d. неблагоприятни отклонения от очакваното изпълнение, инциденти и злополуки
  - e. опасност от авария или пожар.
2. ВЪЗЛОЖИТЕЛЯТ и ИЗПЪЛНИТЕЛЯТ координират действията си при инциденти, злополуки, и/или аварии, в това число - първа долекарска помощ на пострадали и опазване на живота и здравето на хората на обекта, съоръженията и оборудването
3. ИЗПЪЛНИТЕЛЯТ и ВЪЗЛОЖИТЕЛЯТ си сътрудничат при разследване, анализ и корекция на отклонения, застрашаващи безопасността на хората, инциденти и злополуки.

### ПРАВА И ЗАДЪЛЖЕНИЯ НА СТРАНИТЕ

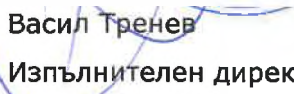
4. ВЪЗЛОЖИТЕЛЯТ определя поименно лице за координиране на дейностите с ИЗПЪЛНИТЕЛЯ (Контролиращ служител)
5. Изпълнителят се задължава да спазва правилата и условия, свързани с БЗР н Възложителя, за които е уведомен от Възложителя, включително:
  - 5.1. условията на труд и трудовия процес, използваните материали и опасни вещества, съществуващите опасности и рискове за здравето и безопасността на хората на територията на затворената зона, в която ще се извършва услугата, тяхното непосредствено и последващо въздействие.
  - 5.2. правилата за вътрешния трудов ред;
  - 5.3. общите правила за безопасност и здраве на зоната;
  - 5.4. лични предпазни средства (ЛПС) и специално работно облекло (СРО), необходими за защита от специфични за зоната опасности;
  - 5.5. контролно-пропускателния режим, маршрутите за движение и санитарно-битовите помещения за съответната затворена зона;
  - 5.6. изискванията към транспортни средства;
  - 5.7. рисковите зони/места и използваните знаци и сигнали;
  - 5.8. местата за хранене, пушене и почивка;
  - 5.9. план за евакуация и очаквани действия при извънредни ситуации;
  - 5.10. друга информация с отношение към безопасността и здравето.
6. ВЪЗЛОЖИТЕЛЯТ провежда начален инструктаж на представителите на ИЗПЪЛНИТЕЛЯ при първото посещение на затворената зона и не по-рядко от веднъж за календарна година.
7. ВЪЗЛОЖИТЕЛЯТ контролира изпълнението на задълженията на ИЗПЪЛНИТЕЛЯ по БЗР на територията на затворената зона.

8. ВЪЗЛОЖИТЕЛЯТ има право да не допуска или отстранява от обекта работещи на Изпълнителя, които нарушават правилата за безопасност и здраве при работа.
9. ВЪЗЛОЖИТЕЛЯТ може да наложи неустойки и/или да прекрати договора с ИЗПЪЛНИТЕЛЯ при нарушаване на правилата за безопасност при работа, на основание предвидени в договора клаузи.
10. ИЗПЪЛНИТЕЛЯТ изпълнява услугите по договора с ВЪЗЛОЖИТЕЛЯ чрез:
- 10.1. всички необходими за дейността документи, лицензи и разрешителни;
  - 10.2. актуална оценка на риска за дейностите/услугите, които изпълнява (ще изпълнява) на площадката;
  - 10.3. правоспособен и квалифициран персонал по поименен списък с притежаваната от тях правоспособност и актуални документи, които я доказват
  - 10.4. персонал без медицински противопоказания за извършваните дейности и условията на труд (декларация с имената на работещите) ;
  - 10.5. определяне, осигуряване и документиране на всички необходими инструктажи и обучения;
  - 10.6. актуални , оповестени и достъпни инструкции и правила за безопасно извършване на услугата;
  - 10.7. налични изправни колективни и лични предпазни средства и работно облекло
  - 10.8. оборудвана аптечка за оказване на първа долекарска помощ
11. Правилата и изискванията за БЗР в съответната зона на Възложителя са задължителни за работещите на ИЗПЪЛНИТЕЛЯ, освен ако няма друго писмено споразумение за това.
12. Преди доставката на работно оборудване и съоръжения, Изпълнителят предоставя на Възложителя на български език на електронен и хартиен носител сертификат за съответствие, информационни листа, инструкции, схеми, ръководства за монтаж, експлоатация и поддръжка.
13. ИЗПЪЛНИТЕЛЯТ поддържа и предоставя при поискване на Възложителя доказателства за изпълнение на т. 10.
14. Проектираните и/или доставените от ИЗПЪЛНИТЕЛЯ продукти, стоки и работно оборудване отговарят на нормите и изискванията за безопасност и здравето и в приложимите за тях изисквания за техническо съответствие.
15. ИЗПЪЛНИТЕЛЯТ съхранява и пази имуществото на ВЪЗЛОЖИТЕЛЯ, в това число реда и чистота на работните места, на които осъществява дейността си.
16. ИЗПЪЛНИТЕЛЯТ носи отговорност за спазването на правилата за безопасност при работа и изискванията на вътрешните документи по БЗР от всеки от работещите си.
- Координирането на съвместното прилагане на настоящото Споразумение, при извършване на дейности, предмет на договор, се възлага на контролиращи служители:**

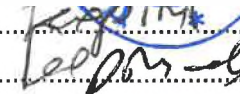
(от страна на) Възложителя – Борис Ангелов

(от страна на) Изпълнителя –  .....

Информацията е заличена  
съгласно чл.5 и чл.6 от  
Регламент (ЕС) 2016/679

  
Васил Тренев  
Изпълнителен директор  
Софийска вода АД  
**Възложител**

Информацията е заличена  
съгласно чл.5 и чл.6 от  
Регламент (ЕС) 2016/679

  
„Ирис 2006“ ООД  
**Изпълнител**



## ТЕХНИЧЕСКИ ИЗИСКВАНИЯ

### 1. ПРЕДМЕТ НА ДОГОВОРА

- 1.1. Предмет на предоставяните услуги е извозване на земни маси (изкопна пръст и други материали) от обект - база на "Софийска вода" АД, в квартал „ВОЕННА РАМПА“ до лицензирано депо за строителни отпадъци, земни маси и едрогабаритни отпадъци.
- 1.2. Заплащането на всякакви такси за депониране на земните маси (изкопна пръст и други материали) са за сметка на Изпълнителя.
- 1.3. Място за изпълнение на услугата: град София.
- 1.4. Изпълнителят извършва услугите, предмет на договора, съобразно посочените от него в Ценовата таблица единични цени и други изисквания по Договора.

### 2. ТЕХНИЧЕСКА СПЕЦИФИКАЦИЯ ЗА ПРЕДОСТАВЯНИТЕ УСЛУГИ И ИЗИСКВАНИЯ

- 2.1. Земните маси (изкопна пръст и други материали) се транспортират през дните от понеделник до неделя, включително, съгласно график, предоставен от Контролиращия служител, по и-мейл или факс. Графикът ще се предоставя всеки ден и ще се отнася за следващия. В графика ще бъде указано времето, през което Изпълнителят ще транспортира и депонира земните маси (изкопна пръст и други материали).
- 2.2. При възникване на спешна необходимост от промяна на графика по предходната точка, за Възложителя е предвидена възможност негов представител да информира представител на Изпълнителя по телефон за настъпилите промени. Промяната в графика се изпраща по и-мейл или факс.
- 2.3. Натоварването на земните маси (изкопна пръст и други материали) ще се извършва с машина на Възложителя. Машината за натоварване на земните маси (изкопна пръст и други материали) ще се предоставя на Изпълнителя от "Софийска вода" АД с шофьор.
- 2.4. При извозване на товар от земни маси (изкопна пръст и други материали) от базата на Възложителя, товарът ще бъде проверяван от представител на Възложителя преди да бъде транспортиран. Представител на Възложителя и представител на Изпълнителя ще подписват приемо-предавателен протокол, с който се удостоверява количеството на транспортирания за депониране товар.
- 2.5. В случай че Изпълнителят не представи пред контролиращият служител двустранно разписан приемо-предавателен протокол, разходите по транспортирането ще бъдат за негова сметка.
- 2.6. Изпълнителят трябва да разполага с минимум 5 броя шофьори, ангажирани в изпълнението на поръчката, които да притежават валидни удостоверения за правоспособност за управление на самосвали.
- 2.7. Изпълнителят трябва да разполага с минимум 5 бр. самосвали с товароносимост  $\geq 25$  тона и габаритна (товарна) височина  $\leq 2,70$  метра, които ще бъдат използвани при изпълнението на обществената поръчка.
- 2.8. Изпълнителят трябва да има валиден сключен договор с лицензирано депо за строителни отпадъци, земни маси и едрогабаритни отпадъци на територията на Столична община по код за земни маси 170506. Минималният капацитет на депото, с което Участника има сключен договор, трябва да е не по-малък от 70 000 тона по код за земни маси 170506.

- 2.9. Изпълнителят трябва да притежава валиден за територията на която се предвижда оползотворяване на отпадъка регистрационен документ за транспортиране на отпадъци с код за земни маси 170506 с разрешен обем на същото, не по-малък от 70 000 тона, според класификация на отпадъците, издаден от компетентен орган по околна среда.
- 2.10. Изпълнителят трябва да извършва услугата, предмет на договора, съгласно изискванията на нормативната уредба за автомобилни превози на Р. България.
- 2.11. Изпълнителят трябва да транспортира земните маси (изкопна пръст и други материали) до лицензирано депо за строителни отпадъци, земни маси и едрогабаритни отпадъци на територията на Столична община.

ПРЕДЛОЖЕНИЕ ЗА ИЗПЪЛНЕНИЕ НА ПОРЪЧКАТА

Долуподписаният/ата/ Георги Стоишев Георгиев  
/собствено бащино фамилно име /

в качеството си на Управител  
/посочва се качеството на лицето/

в ИРИС 2006 ООД  
/наименование на участника/

Относно: Процедура за възлагане на обществена поръчка с номер ТТ001849 и с предмет „Извозване на земни маси от обект Военна рампа“.

**УВАЖАЕМИ ДАМИ И ГОСПОДА,**

След запознаване с всички документи и образци от документацията за обществената поръчка, потвърждаваме че в случай че бъдем избрани за изпълнител, ще изпълним поръчката съобразно заложените в проекта на договор и неговите раздели - срокове, технически спецификации и изисквания на възложителя.

Известна ми е отговорността по чл.313 от Наказателния кодекс за посочване на неверни данни.

Документът се подписва от законния представител на участника или от надлежно упълномощено лице.

Дата: 06.11.2019г. Подпис и печат: .....

Информацията е заличена  
съгласно чл.5 и чл.6 от  
Регламент (ЕС) 2016/679



## MAN CLA 30.381 8x4

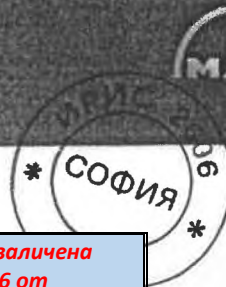
Rock Body Mining Tipper



### MAN CLA 30.381, 8X4, Rock Body Mining Tipper

**ВЪРНО С ОП**  
Георги Георгиев...

**Информацията е заличена**  
съгласно чл.5 и чл.6 от  
Регламент (ЕС) 2016/679

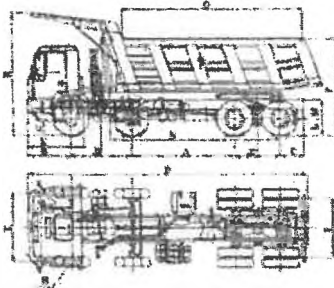


#### MAN Advantage

- BS-III Compliant, MAN D-0836 Turbo charged, Inter cooled Engine with Electronically Controlled Common Rail System, Environment friendly, Fuel Efficient, Most reliable.
- Straight Rigid Front Axle, Intermediate steerable axle, MAN Planetary Rear Axle with Hub Reduction, Inter axle and differential lock providing superior traction, higher ground clearance, Unmatched reliability and outstanding gradability.
- MAN patented Exhaust Valve Brakes (EVB) in combination with LSV provides extra safe braking and long life.
- Extra Strong ladder frame chassis, special high strength steel provides high torsional and bending stress capability, Specially treated for corrosion resistance.
- New generation aerodynamic cabin with heat and sound dampeners. Hydraulically operated lift cabin mechanism - Maximum comfort and safety for driver.
- Prompt and efficient after sales service provided by a nation wide network of main and associate dealers, parts depots, mobile service vans, 24x7 helpline.

#### Applications

- 18 CuM high strength wear resistant steel.



#### Technical Specifications

##### Dimensions (mm.)

Wheelbase (J1 + A + J2/2)	5300
Front Overhang (B)	1326
Rear Overhang (C)	900
Overall Length (D)	9168
Front Track (E)	2075
Rear Track (F)	1800
Minimum Ground Clearance At Front / At Rear	385/327
Turning Radius (H)	10000
Distance Between Axles (Front J1/Rear J2)	1850/1400
Cabin Length (K)	1505
Unladen Chassis Height from Ground (L)	1142
Laden Chassis Height from Ground (M)	1107
<b>Tipper Body</b>	
Pivot Length (N)	5255
Tipper Body Length (O)	5985
Tipper Body Height (P)	2320
Overall Height of Tipper from Ground (R)	3271
Tipping Angle	51°

##### Weights in kg

	Unladen (Kerb Weight)*	Laden
Front Axle	7255	6000
Intermediate Axle		6000
Rear Axle	9195	29000
Total	16450	41000

##### \* Nominal values

Engine	MAN D-0836 LFL 13
Type	DI, Turbo Charged Intercooled
No. Of Cylinders	6, Inline
Displacement	6.9 Litres
Max Power output	260 HP (206 kW) @ 2400 r/min
Max Torque	1100 Nm @ 1300-1700 r/min
Emission Compliance	BS-III (Euro-III)
Fuel System	Bosch Common Rail
Fuel Tank	200 Litres

Clutch	Single Plate - Pull Type, Power Assisted, 430 mm Dia
Gearbox	ZF 9S 1110 OD, 9-speed Synchronmesh Gearbox
Front Axle	Heavy Duty Straight Forged I-Beam type, Maintenance free Hub Bearings & Stabiliser Bars.
Intermediate Axle	Heavy Duty Straight Forged I Beam Type
Rear Axle	MAN HB & HD9, 13120 Planetary Axles with Hub Reduction, Interaxle & Wheel Differential Locks & Steviser for rear Axle
Rear Axle Ratio	7.63 : 1
Chassis Frame	C-channel rolled steel section, side-members and cross-members made of high-strength steel
Steering	Power steering - ZF 804B, Telescopic & Adjustable, Twin Steerable Front Axle
Brakes	S-Cam, Dual-circuit, Air Actuated Drum brakes, Automatic slack adjuster and asbestos-free brake linings, Exhaust Valve Brake (EVB).
Suspension	
Front	Semi Elliptical Leaf springs with Double Acting Shock absorbers
Rear	Heavy Duty Bogie Type Suspension
Cabin	MAN DAY CAB with AC
Hydraulic Cab Tilt	with tilt angle of 60 degrees
Wheels & Tyres	
Wheel Rim Size	7.5" x 20"
Tyres	11.00 X 20 Mining Pattern
Twin mounted tyres	on rear axles, Spare wheel with tyre.
Electrical System	
Double pole wiring system	with separate ground wire harness enclosed in safe sheathing/casing
Battery capacity	2x12 V, 100 Ah
Alternator capacity	80 AMP
Performance Data	
Max. Gradeability	Crawler Gear 45 %
Max. Startability	Crawler Gear 40 %
Max. Speed (in Top Gear)	76 kmph
Economy speed range on top gear	45-58 kmph

MAN Trucks India Pvt. Ltd.

501-502, Kurla Zone II, Survey No. 50, Hissa No. 1,  
Behind Marolli Mandir, Bandra (W), Pune - 411 021, India  
Tel: +91 22 4570 2525 | www.mantrucksindia.com  
CIN: UJ10CG1702005P10021147

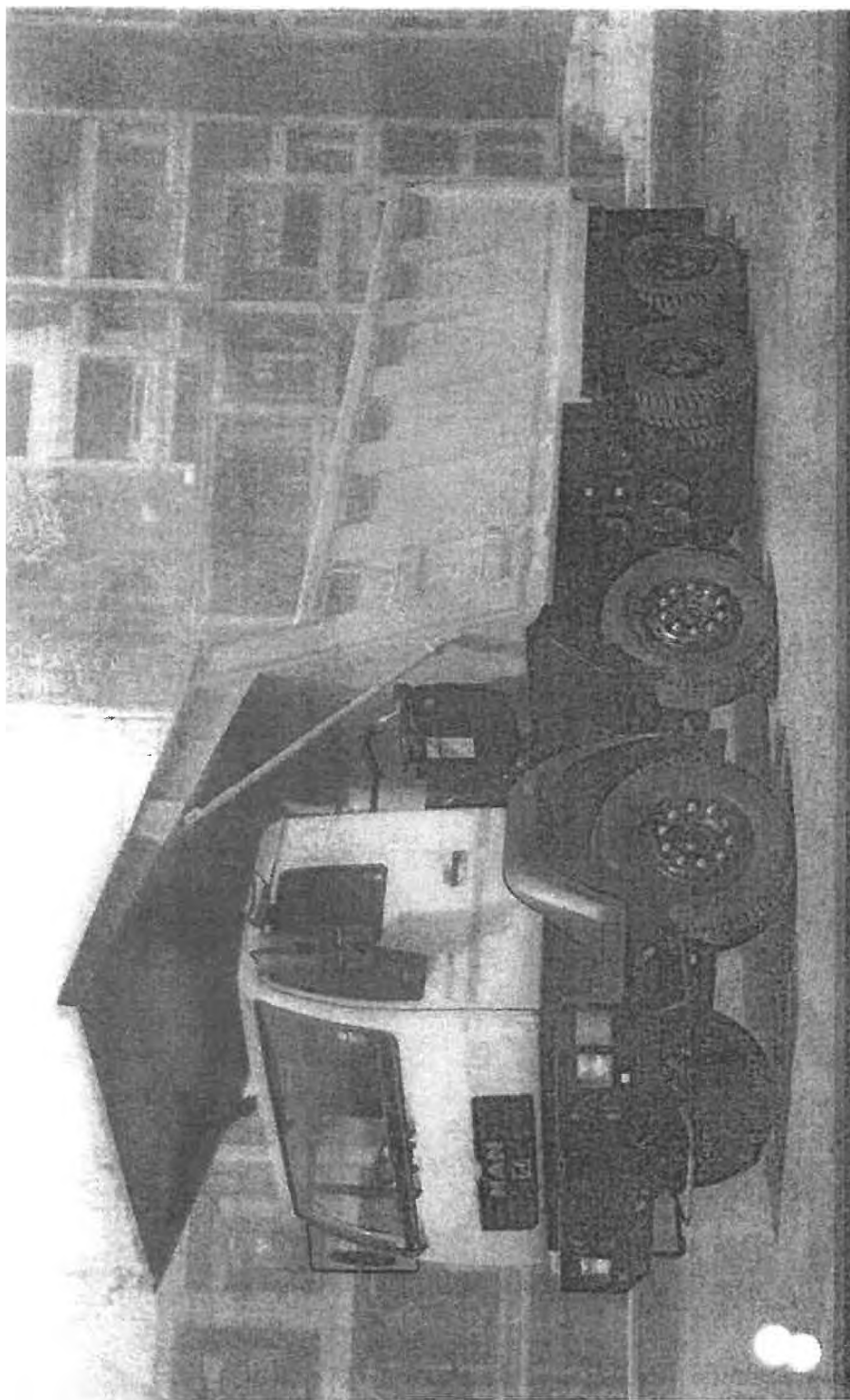


1800 3070 2424



**MAN CLA 30.330 8x4**

Box Body Construction Tipper

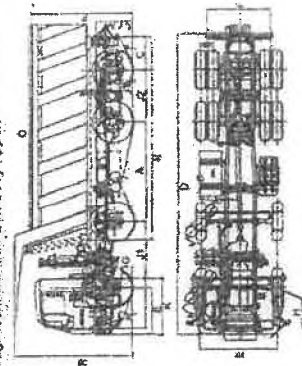


# MAN CLA 30.330, 8X4, Box Body Construction Tipper

## Technical Specifications

- 39 kW Compliant, MAN D-0638 Turbo charged, Inter-cooled Engine with Electronically Controlled Common Rail System, Environment friendly, Fuel Efficient, Most reliable.
- Strong Rigid Front Axle, Intermediate steerable axle, MAN Planetary Rear Axle with 7th Reduction, Inter axle and differential lock providing superior traction. Unmatched reliability and outstanding gradeability.
- Renied Exhaust Valve Brakes (EVB) in combination with SR provides extra safe braking and long life.
- Extra Strong ladder frame chassis, special high strength steel provides high torsional and bending stress capability. Specially treated for corrosion resistance.
- New gear/weather independent cabin with head and sound dampeners - maximum comfort and safety for driver. Hydrobolody operated tilt cabin mechanism - easy accessibility for maintenance.
- Proffex and efficient Air cabs, airways provided by a nation wide network of main and associate dealers, parts depots, mobile service vans, 24x7 helpline

## Dimensions



Dimensions (mm)	
Wheelbase (J1 + A + J2/2)	5000
Front Overhang (B)	1326
Rear Overhang (C)	900
Overall Length (D)	8656
Front Track (E)	2075
Rear Track (F)	1910
Minimum Ground Clearance At Front / At Rear	35/227
Turning Radius (H)	10000
Distance between Axles (Front J1 / Rear J2)	1850 / 1400
Cabin Length (K)	1535
Unladen Chassis Height from Ground (L)	1032
Laden Chassis Height from Ground (M)	992
Tipper Body	
Pivot Length (N)	5535
Tipper Body Length (O)	5825
Tipper Body Height (P)	2523
Overall Height of Tipper from Ground (R)	3205
Tipping Angle	50°

## Weights (Kerb Weight)

Front Axle	6000	Laden	
Intermediate Axle	6000		
Rear Axle	29000		
Total	41000		
Nominal values			
Engine	MAN D-0638 LFL 13		
Type	DI, Turbo Charged Inter-cooled		
No. Of Cylinders	6, inline		
Displacement	6.0 Litres		
Max Power output	292 HP (206 kW) @ 2400 rpm		
Max Torque	1100 Nm @ 1300-1700 rpm		
Emission Compliance	BS-III (Euro III)		
Fuel System	Bosch Common Rail		
Fuel Tank	200 Litres		

Информацията е заличена  
съгласно чл.5 и чл.6 от  
Регламент (ЕС) 2016/679



С О Ф...  
оргиев...

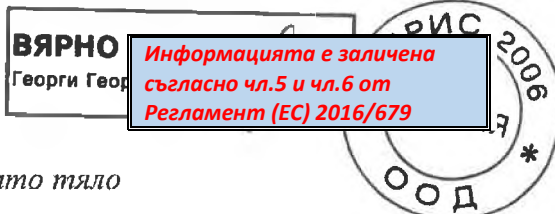
- Clutch : Single Plate - Pull Type, Power Assisted, 430 mm Dia
- Gearbox : ZF 9S 1110 OD, 9-speed Synchronmesh Gearbox
- Front Axle : Heavy Duty straight forged I-Beam type, Maintenance free Hub Bearings & Stabiliser Bar.
- Intermediate Axle : Heavy Duty Rigid I-Beam type, Maintenance free Hub Bearings
- Rear Axle : MAN J19 & HD9, 13120 Planetary Axles with Hub Reduction, Inter-axle & Wheel Differential Locks & Stabiliser for rear Axle
- Rear Axle Ratio : 7.63 : 1
- Chassis Frame : C-channel rolled section, side-members and cross-members made of high-strength steel
- Steering : Power steering - ZF 8046, Telescopic & Adjustable, Twin Steerable Front Axle
- Brakes : S-Cam, Dual-circuit, Air Actuated Drum brakes, Automatic slack adjuster and absorbers-free brake linings, Exhaust Valve Brake (EVB).
- Suspension : Front : Semi-Elliptical Leaf springs with Double Acting Shock absorbers Rear : Heavy Duty Bogie Type Suspension
- Cabin : MAN DAY CAB AC optional
- Hydraulic: Cab tilt with tilt angle of 80 degrees
- Wheels & Tyres : 7.5" x 20" 11.00 X 20
- Tyres : Twin mounted tyres on rear axles. Spare wheel with tyre.
- Electrical System: Double pole wiring system with separate ground wire harness enclosed in safe sheath/ing/casing
- Battery capacity : 2x12 V,100 Ah 80 AMP
- Altother capacity
- Performance data : Max. Gradability 45 % Max. Stability 40 % Max. Sterability 78 kmph Max. Speed (in Top Gear) 60 kmph Speed Limiter

Срещайте 2017/1000



Превод от английски на български език

MAN CLA 30.330 8x4



Строителен самосвал с продълговато тяло

**MAN предимства**

- Съвместим с BS-III, MAN D-0836 двигател с турбо зареждане, интеркулер и електронно управлявана обща релсова система, щадящ околната среда, с нисък разход на гориво, най-надежден.
- Права твърда предна ос, междинна управляема ос, MAN планетарна задна ос с намаляване на главината, междуосов и диференциален блокиращ механизъм, осигуряващ превъзходна тяга, по-висок пътен просвет. Несравнима надеждност и изключителна степенуемост.
- Патент на MAN спирачки с изпускателен клапан (EVB) в комбинация с товаросензорен клапан (LSV) гарантират допълнително безопасно спиране и дълъг живот.
- Допълнително подсиленото със стълбовидна рамка шаси и специалната стомана с висока якост осигуряват висока способност на усукване и огъване при натоварване. Специално обработван за корозионна устойчивост.
- Аеродинамична кабина от ново поколение с топлинни и звукови тампони. Максимален комфорт и безопасност за шофьора. Хидравлично управляван механизъм за накланяне на кабината – лесно достъпен за поддръжка.
- Бързо и ефективно следпродажбено обслужване от национална мрежа на основни и асоциирани търговци, дела за части, микробуси за мобилни услуги, 24x7 телефонна линия за помощ.

**Приложение**

- 18 CuM самосвал с продълговато тяло и с голям обем.

**Технически спецификации**

Размери (мм)	
Междуосие (J1+A+J2/2)	5300
Преден надвес (B)	1326
Заден надвес (C)	900
Цялостна дължина (D)	8656
Предна писта (E)	2075
Задна писта (F)	1800
Минимален пътен просвет отпред/отзад	385/327
Радиус на завиване (H)	10 000
Разстояние между осите (Предна J1/Задна J2)	1850/1400
Дължина на кабината (K)	1505



Височина на ненатоварено шаси от земята (L)		1142
Височина на натоварено шаси от земята (M)		1107
<b>Тяло на самосвала</b>		
Дължина на ос на въртене (N)		5255
Дължина на тялото на самосвала (O)		5985
Височина на тялото на самосвала (P)		2320
Цялостна височина на самосвала от земята (R)		3271
Ъгъл на разтоварване		51°
<b>Тегло в кг</b>	<b>Ненатоварен (собствено тегло)*</b>	<b>Натоварен</b>
Предна ос	6255	6000
Междинна ос		6000
Задна ос	9195	29 000
Общо	15450	41 000
* Номинални стойности		
<b>Двигател</b>		MAN D-0836 LFL 13
Вид		DI, двигател с турбо зареждане и интеркулер
Брой цилиндри		6
Литраж (на цилиндъра)		6.9 литра
Максимална изходна мощност		280 HP (206 kW), 2400 r/min
Максимална степен на усукване		1100 Nm, 1300-1700 r/min
Съответствие с емисии		BS-III (Euro-III)
Горивна система		Bosch Common Rail
<b>Резервоар за гориво</b>		200 литра
<b>Съединител</b>		Единична плоча – с дърпане, задвижван с мощност, 430 mm Dia
<b>Скоростна кутия</b>		ZF 9S 1110 OD, 9-скоростна кутия Synchronesh
<b>Предна ос</b>		Тежкотоварен право кован I-гредов вид, главинни лагери и стабилизаторни щанги, които не изискват поддръжка
<b>Междинна ос</b>		Тежкотоварен право кован I-гредов вид
<b>Задна ос</b>		MAN H9 and HD9, 13120 планетарни оси с намаляване на главината, междуосов и диференциален блокиращ механизъм за колелата и стабилизатор за задната ос
Коефициент на задна ос		7.63:1
<b>Рамка на шаси</b>		C-канален валцован сектор, странични елементи и напречни елементи, изработени от стомана с висока якост
<b>Управление на волана</b>		Управление с мощност – ZF 8046, телескопично и регулируемо, двойно управляема предна ос
<b>Спирачки</b>		S-cam., двойна верига, въздушно задействани барабанни спирачки, автоматичен регулатор на спирачни накладки без азбест, спирачка

**ВЯРНО С О**  
Георги Георгиев:

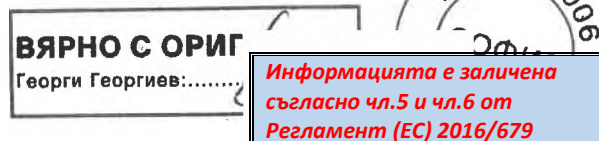
Информацията е заличена  
съгласно чл.5 и чл.6 от  
Регламент (ЕС) 2016/679



	с изпускателен клапан (EVB)
<b>Спиране:</b>	
Предно	Полу-елипсовидни листови ресори с двойно действащи шокови амортизьори
Задно	Спиране тип тежкотоварна талига
<b>Кабина</b>	MAN DAY CAB с AC
Хидравлично кабинно накланяне с ъгъл на накланяне от 60 градуса	
<b>Колела и гуми</b>	
Размер на джанта	7,5 инча x 20 инча
Гуми	11.00 x 20 минен модел
Двойка монтирани гуми на задните оси. Резервно колело с гума.	
<b>Електрическа система</b>	
Двуполусна система за окабеляване с отделен заземен проводников ремък, затворен в безопасна обшивка/корпус	
Капацитет на батерията	2 x 12 V, 100 Ah
Капацитет на алтернатора	80 AMP
<b>Данни за експлоатация</b>	
Максимална верижна скорост на степенуемост	45%
Максимално верижна скорост на стартиране	40%
Максимална скорост (на най-висока предавка)	78 kmph
Икономичен обхват на скоростта при най-висока предавка	45-58 kmph

Аз, долуподписаната Нора Лилова Панчева, удостоверявам верността на направения от мен превод от английски на български език на приложения документ – Техническа спецификация - MAN CLA 30.381 8x4. Преводът се състои от 3 (три) страници.

Преводач: Нора Лилова Панчева



*Превод от английски на български език*

MAN CLA 30.381 8x4

*Минен самосвал с подвижно тяло*

**ВЯРНО С ОРИ**  
Георги Георгиев:...

Информацията е заличена  
съгласно чл.5 и чл.6 от  
Регламент (ЕС) 2016/679



*MAN предимства*

- Съвместим с BS-III, MAN D-0836 двигател с турбо зареждане, интеркулер и електронно управлявана обща релсова система, щадящ околната среда, с нисък разход на гориво, най-надежден.
- Права твърда предна ос, междинна управляема ос, MAN планетарна задна ос с намаляване на главината, междуосов и диференциален блокиращ механизъм, осигуряващ превъзходна тяга, по-висок пътен просвет. Несравнима надеждност и изключителна степенуемост.
- Патент на MAN спирачки с изпускателен клапан (EVB) в комбинация с товаросензорен клапан (LSV) гарантират допълнително безопасно спиране и дълъг живот.
- Допълнително подсиленото със стълбовидна рамка шаси и специалната стомана с висока якост осигуряват висока способност на усукване и огъване при натоварване. Специално обработван за корозионна устойчивост.
- Аеродинамична кабина от ново поколение с топлинни и звукови тампони. Хидравлично управляван механизъм за накланяне на кабината – максимален комфорт и безопасност за шофьора.
- Бързо и ефикасно следпродажбено обслужване от национална мрежа на основни и асоциирани търговци, депа за части, микробуси за мобилни услуги, 24x7 телефонна линия за помощ.

*Приложение*

- 18 CuM стомана с висока здравина, устойчива на износване.

*Технически спецификации*

Размери (мм)	
Междуосие (J1+A+J2/2)	5300
Преден надвес (B)	1326
Заден надвес (C)	900
Цялостна дължина (D)	9168
Предна писта (E)	2075
Задна писта (F)	1800
Минимален пътен просвет отпред/отзад	385/327
Радиус на завиване (H)	10 000
Разстояние между осите (Предна J1/Задна J2)	1850/1400
Дължина на кабината (K)	1505

Височина на ненатоварено шаси от земята (L)		1032
Височина на натоварено шаси от земята (M)		992
<b>Тяло на самосвала</b>		
Дължина на ос на въртене (N)		5535
Дължина на тялото на самосвала (O)		5825
Височина на тялото на самосвала (P)		2523
Цялостна височина на самосвала от земята (R)		3205
Ъгъл на разтоварване		50°
<b>Тегло в кг</b>	<b>Ненатоварен (собствено тегло)*</b>	<b>Натоварен</b>
Предна ос	6695	6000
Междинна ос		6000
Задна ос	8155	29 000
Общо	14850	41 000
* Номинални стойности		
<b>Двигател</b>		MAN D-0836 LFL 13
Вид		DI, двигател с турбо зареждане и интеркулер
Брой цилиндри		6
Литраж (на цилиндъра)		6.9 литра
Максимална изходна мощност		280 HP (206 kW), 2400 r/min
Максимална степен на усукване		1100 Nm, 1300-1700 r/min
Съответствие с емисии		BS-III (Euro-III)
Горивна система		Bosch Common Rail
<b>Резервоар за гориво</b>		200 литра
<b>Съединител</b>		Единична плоча – с дърпане, задвижван с мощност, 430 mm Dia
<b>Скоростна кутия</b>		ZF 9S 1110 OD, 9-скоростна кутия Synchronesh
<b>Предна ос</b>		Тежкотоварен право кован I-гредов вид, главинни лагери и стабилизаторни шанги, които не изискват поддръжка
<b>Междинна ос</b>		Тежкотоварен твърд I-гредов вид, главинни лагери, които не изискват поддръжка
<b>Задна ос</b>		MAN H9 and HD9, 13120 планетарни оси с намаляване на главината, междуосов и диференциален блокиращ механизъм за колелата и стабилизатор за задната ос
Коефициент на задна ос		7.63:1
<b>Рамка на шаси</b>		C-канален валцован сектор, странични елементи и напречни елементи, изработени от стомана с висока якост
<b>Управление на волана</b>		Управление с мощност – ZF 8046, телескопично и регулируемо, двойно управляема предна ос
<b>Спирачки</b>		S-cam., двойна верига, въздушно задействани барабанни спирачки



**ВАРНО С ОРИ**  
Георги Георгиев:.....

Информацията е заличена  
съгласно чл.5 и чл.6 от  
Регламент (ЕС) 2016/679

	автоматичен регулатор на застой, спирачни накладки без азбест, спирачка с изпускателен клапан (EVB)
<b>Спиране:</b>	
Предно	Полу-елипсоидни листови ресори с двойно действащи шокови амортизатори
Задно	Спиране тип тежкотоварна талига
<b>Кабина</b>	MAN DAY CAB AC по избор
Хидравлично кабинно накланяне с ъгъл на накланяне от 60 градуса	
<b>Колела и гуми</b>	
Размер на джантата	7.5 инча x 20 инча
Гуми	11.00 x 20
Двойка монтирани гуми на задните оси. Резервно колело с гума.	
<b>Електрическа система</b>	
Двуполусна система за окабеляване с отделен заземен проводников ремък, затворен в безопасна обшивка/корпус	
Капацитет на батерията	2 x 12 V, 100 Ah
Капацитет на алтернатора	80 AMP
<b>Данни за експлоатация</b>	
Максимална верижна скорост на степенуемост	45%
Максимално верижна скорост на стартиране	40%
Максимална скорост (на най-висока предавка)	78 kmph
Ограничител на скоростта	60 kmph

Аз, долуподписаната Нора Лилова Панчева, удостоверявам верността на направения от мен превод от английски на български език на приложения документ – Техническа спецификация - MAN CLA 30.330 8x4. Преводът се състои от 3 (три) страници.

Преводач: Нора Лилова Панчева



**ВЯРНО С ОРИГИНАЛА**  
Георги Георгиев...

Информацията е заличена  
съгласно чл.5 и чл.6 от  
Регламент (ЕС) 2016/679





# The new Arocs

Construction industry vehicles. 18 - 44 tonne



ВАРНО С ОРИ  
Георги Георгиев.....

Информацията е заличена  
съгласно чл.5 и чл.6 от  
Регламент (ЕС) 2016/679



Mercedes-Benz  
Trucks you can trust

# MERCEDES 3544 Technical Data

## General information

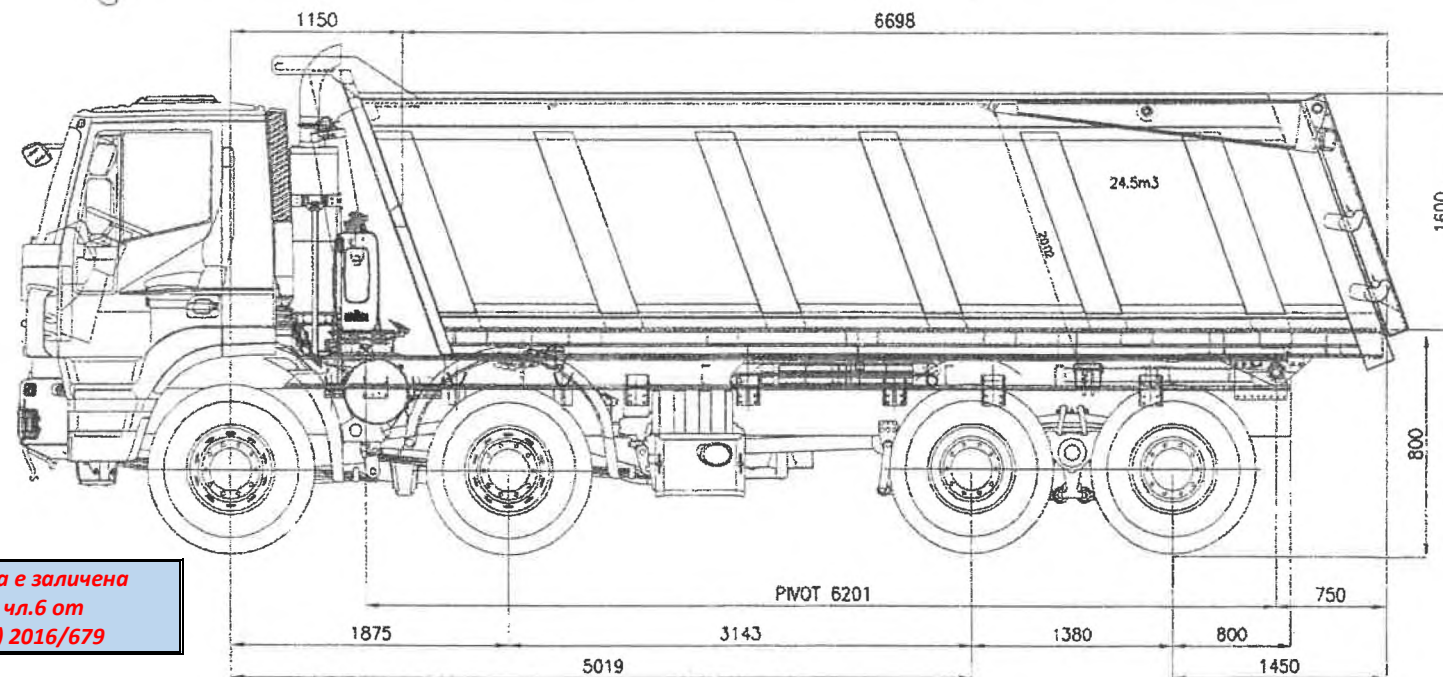
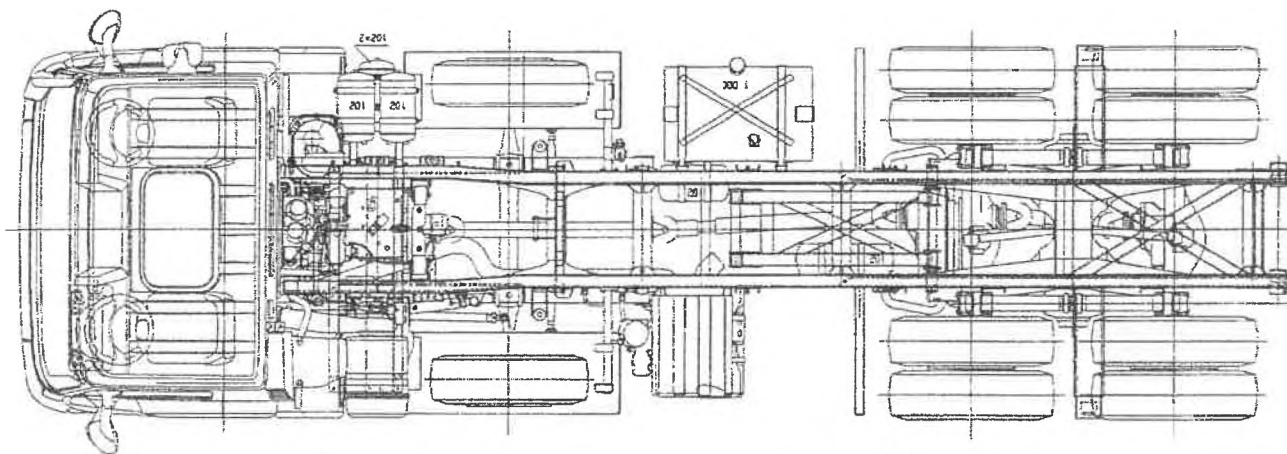
Kind Tipper  
 Make MERCEDES-BENZ

## Chassis

Number of axles 4  
 Configuration 8x4  
 Own weight 17000 kg  
 Maximum weight 48000 kg  
 Total fuel capacity 400 litre  
 Diff. locks 2  
 Wheelbase 440 cm  
 Suspension type spring suspension

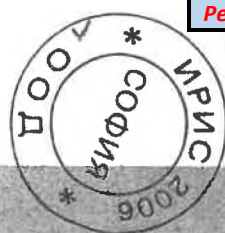
## Drivetrain

Engine make Mercedes  
 Engine capacity 300 Kw  
 Gearbox kind EPS  
 Number of Gears 16  
 Clutch Pedal ✓  
 Power steering ✓  
 ABS ✓  
 ASR ✓  
 PTO ✓



ВАРНО СОРТ  
 Георги Георгиев:.....  
 ДА

Информацията е заличена  
 съгласно чл.5 и чл.6 от  
 Регламент (ЕС) 2016/679





Превод от английски на български език

*Новият Arocs*

*Превозни средства за строителната индустрия. 18-44 тона максимално тегло при натоварване на превозното средство с ремаркетото  
Лого на Mercedes-Benz*

Mercedes 3544 Технически данни  
*/Схема на превозното средство/*

**Обща информация**

Вид	Самосвал
Марка	Mercedes-Benz
<b>Шаси</b>	
Брой оси	4
Конфигурация	8x4
Собствено тегло	17 000 кг
Максимално тегло	48 000 кг
Общ капацитет на горивото	400 л
Диференциален заключващ механизъм	2
Междуосие	440 см
Вид окачване	Ресорно окачване

**Задвижване**

Марка на двигателя	Mercedes
Капацитет на двигателя	300 Kw
Вид на скоростната кутия	EPS
Брой скорости	16
Педал на съединителя	✓
Кормилно управление с усилвател	✓
ABS	✓
ASR	✓
PTO	✓

Аз, долуподписаната Нора Лилова Панчева, удостоверявам верността на направения от мен превод от английски на български език на приложения документ – Техническа спецификация – Mercedes 3544. Преводът се състои от 1 (една) страница.

Преводач: Нора Лилова Панчева

Информацията е заличена  
съгласно чл.5 и чл.6 от  
Регламент (ЕС) 2016/679

Информацията е заличена  
съгласно чл.5 и чл.6 от  
Регламент (ЕС) 2016/679





F 14 8X4 Tipper

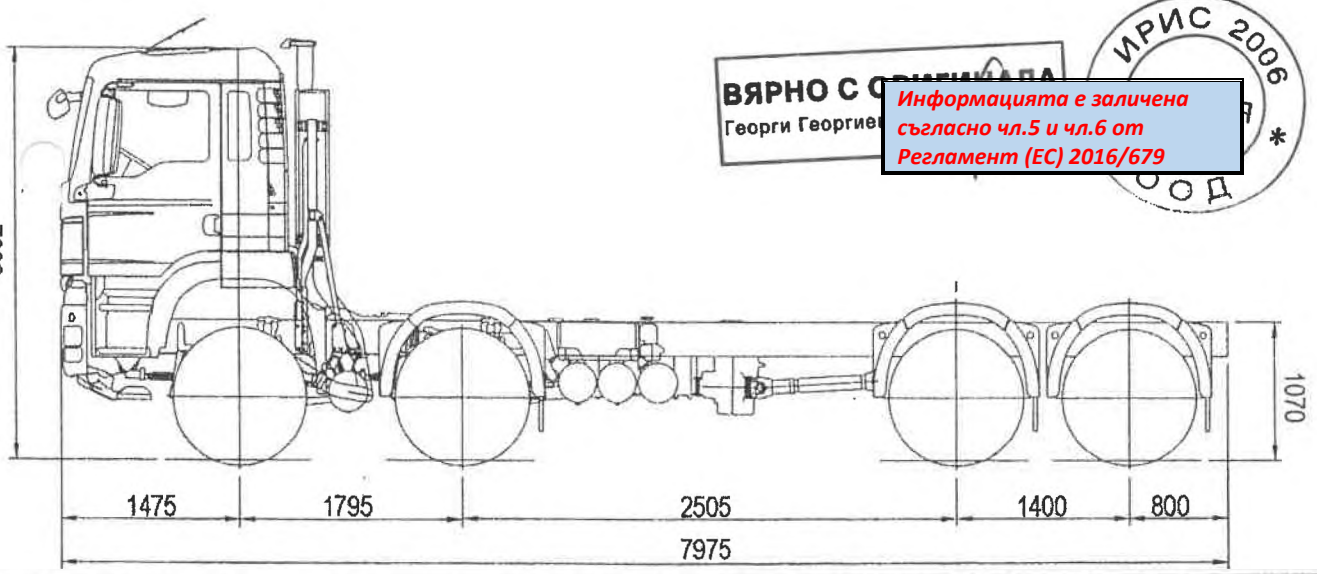
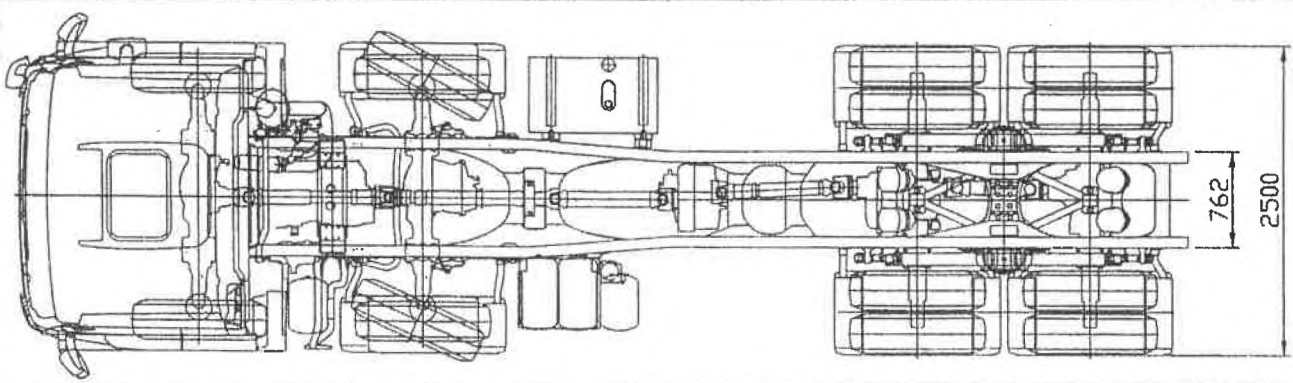
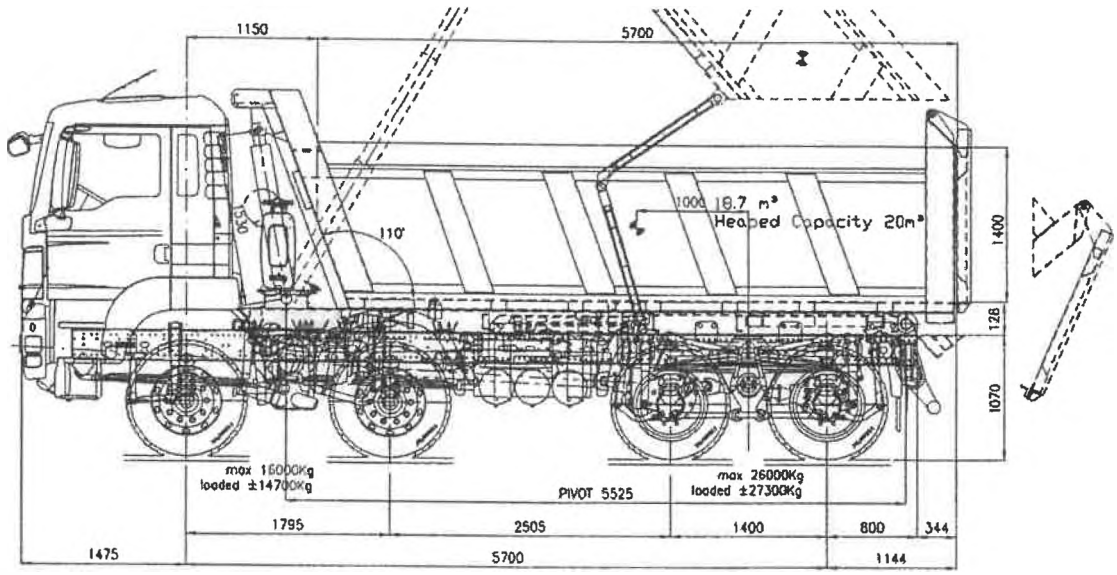
ВЯРНО С ОР  
Географ

Информацията е заличена  
съгласно чл.5 и чл.6 от  
Регламент (ЕС) 2016/679





## MAN F14 8X4



† above dimensions are subject to proper weight distribution.  
 ‡ state and Federal regulations over ride information supplied on this brochure.  
 § vehicle depicted in this specification sheet is for illustration purposes only.  
 ¶ maximum BL (ROH) is calculated using 60% of WB or 3.7mt whichever is less (ensure sufficient chassis rail is available to comply with State regulations).  
 \*\* the weight 14 240 includes 400 litres of fuel, 75kg driver, spare wheel and steel wheels.  
 \*\*\* specifications are subject to change without notice. Copyright © 2009, MAN Automotive Imports Pty Ltd.

### MAN Automotive Imports Pty Ltd

72 Formation Street, Wacol, Qld 4075 • PO Box 301, Goodna Qld 4300

Telephone: 07 3271 7777 • Facsimile: 07 3271 2720 •





Превод от английски на български език

*MAN F 14 8x4 самосвал*

Техническа спецификация

Максимално тегло при натоварване на превозното средство по време на работа – 41 000 кг

MAN F 14 8x4

*/Схема на превозното средство/*

1. Всички горепосочени размери зависят от правилното разпределение на теглото.
2. Щатски и федерални разпоредби могат да отменят информацията, предоставена в тази брошура.
3. Превозното средство, описано в този лист със спецификации, е само с цел илюстрация.
4. Максималният заден надвес (ROH) се изчислява с помощта на 60% от междуосието или 3.7 m което от двете е по-малко (уверете се дали достатъчно шаси релса е на разположение така че да съответства на щатските нормативни актове).
5. Тара теглото 14240 - включва 400 л гориво, 75 кг за шофьора, резервна гума и стоманени джанти.
6. Спецификациите подлежат на промени без предупреждение. Авторски права 2009 г., MAN Automotive Imports, Pty Ltd.

MAN Automotive Imports, Pty Ltd.

72 ул. Формейшън, Уакол, Куинсланд 4076, п.к. 301, Гудна, Куинсланд 4300

Тел. 07 3271 7777, Факс: 07 3271 2720

Аз, долуподписаната Нора Лилова Панчева, удостоверявам верността на направения \* от мен превод от английски на български език на приложения документ – Техническа спецификация – MAN F 14 8x4 самосвал. Преводът се състои от 1 (една) страница.

Преводач: Нора Лилова Панчева

Информацията е заличена  
съгласно чл.5 и чл.6 от  
Регламент (ЕС) 2016/679

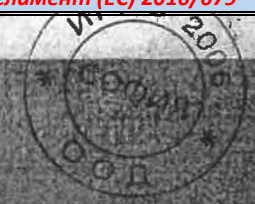
ВЯР  
Георг  
Информацията е заличена  
съгласно чл.5 и чл.6 от  
Регламент (ЕС) 2016/679





БАРНО С О...  
Горел, Горел...

Информацията е заличена  
съгласно чл.5 и чл.6 от  
Регламент (ЕС) 2016/679



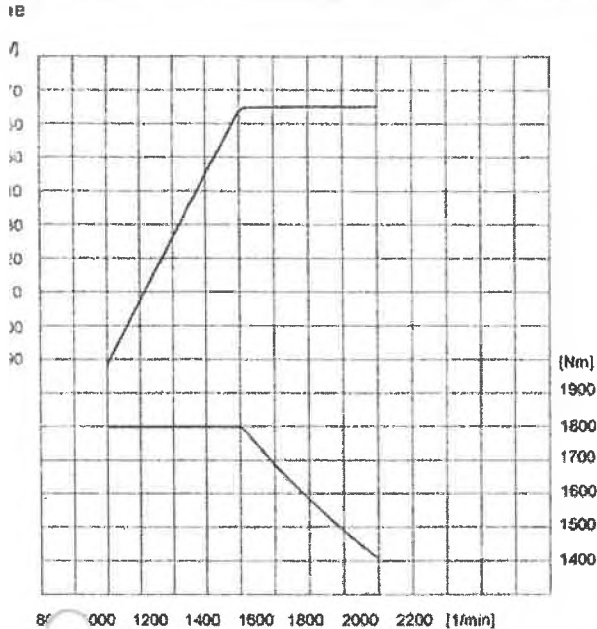
## MAN 35.372 8x4

- 8 x 4 Freight Carrier
- Day Cab
- D20 Common Rail Engine
- Steel Suspension Hub Reduction Rear Axles
- High Ground Clearance for On/Off Road Applications

100% Trucknology®



# MAN 35.372 8x4



Engine Model	D2066LF07 (Euro 2)
Configuration	6-cylinder in-line
Displacement	10.518 litre
Output	350 hp/255 kW at 1800 rpm
Torque Nm	1800Nm, at 1000 - 1400 rpm
Gross Band	1200 - 1500 r/min
Fuel System	Common Rail EDC (Electronic Diesel Control) Twin fuel filter with Separ water separator
Cooling System	Radiator & Intercooler for over 35°C ambient temperature Visco fan with high cooling output Stone protection grill in front of radiator
Engine Air Supply System	Mann Ø 268 mm, 470 mm long filter Safety filter element Pre-cleaner integrated in air intake duct Turbo charger with Intercooler
Engine Brake	EV8 exhaust valve brake
Air Compressor	Single cylinder 360cc

**Intake System**  
 Dry air intake in cab rear wall. Dry air filter with safety element and cleaner for heavy-duty operation. The intake duct contains a silencer (Helmholz resonator) for the intake air

- Transmission**
- F&S MFZ 430
- Description:**
- Single-plate controlled electro-pneumatically
  - Friction Area 2 000 cm<sup>2</sup>
- Steering**
- ZF power steering type 8098
- Steering Ratio:**
- Lock to Lock = 4.8 turns
  - Pneumatic steering wheel adjustment for height and inclination
  - Steering wheel lock with immobilizer

### Automated Gearbox Without Clutch Pedal

- Model:**
- ZF ASTRONIC 12 AS 2301 OD TipMatic gearbox
  - 12 forward speeds, 2 reverse. Ratios 12.33 - 0.78
  - Suitable for gross combination mass up to 65 tons
- Description:**
- Automated constant-mesh gearbox with twin layshaft & one planetary gearset
- Operation:**
- MAN TipMatic: shifting and clutching are controlled electro-pneumatic (no clutch pedal)
  - Automatic or manual shifting with fingertip lever, simple operation, no operator error possible
  - Outstanding shifting quality with reduced wear on driveline and relief for driver
  - Driving with engaged PTO only in gears 2, 4, 6
  - For off-road driving, shifting in manual (TipMatic) mode

### Propeller Shafts

- Operation:**
- Maintenance free



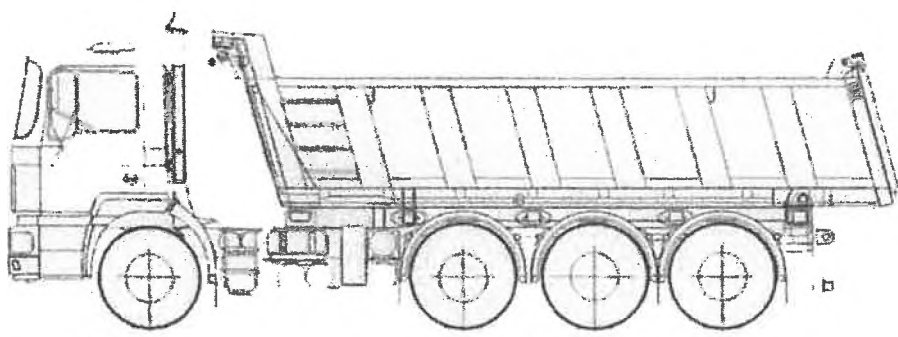
Speed Table - with 315/80R22.5 tyres at 1800 r/min

Gear	1	2	3	4	5	6	7	8	9	10	11	12
Transmission ratio	12.33	9.59	7.44	5.78	4.57	3.55	2.70	2.10	1.63	1.27	1.00	0.78
Speed (km/h) with 4.83 axle ratio	6	8	10	13	16	21	27	35	45	58	74	94

gear grade-ability on paved road at 80 km/h

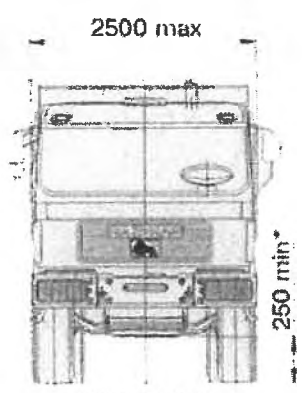
Axle Ratio	Tyre Size	Engine r/min	Tipper with 33 000 kg GVM	With Drawbar Trailer 50 000 kg GVM
4.83	315/80R22.5	1520	2.50 %	1.4 %

ВЪВЕДЕНИЕ  
 Информацията е заличена  
 съгласно чл.5 и чл.6 от  
 Регламент (ЕС) 2016/679



2585 max

3050 max



9655 max



„ЕЛ и ЕН КОНСУЛТ“ ЕООД

TRANSLATIONS

Бул. Цариградско шосе 83, бл.107, вх. „Б“, тел. 870 63 81

*Превод от английски на български език*

MAN 35.372 8x4

8x4 Товарен превозвач

Дневна кабина

Двигател D20 Common Rail

Задни оси със стоманено окачване и намаляване на главината

Висок пътен просвет за приложение на/извън пътя

MAN 35.372 8x4

/Диаграма за двигателя/

**ВЯРНО С ОРИГИНАЛА**

Георги Георгиев:.....

Информацията е заличена  
съгласно чл.5 и чл.6 от  
Регламент (ЕС) 2016/679



### Двигател

Модел на двигателя	D2066LF07 (Euro 2)
Конфигурация	6-цилиндров
Литраж	10.518 л
Мощност	360 hp/265 kW на 1800 rpm
Усукване	1800 Nm, на 1000-1400 rpm
Зелена лента	1200/1500 r/min
Горивна система	Common Rail EDC (електронен дизелов контрол) Двоен горивен филтър с отделен сепаратор за водата
Система на охлаждане	Радиоатор и интеркулер за температура на околната среда над 35 °C Виско вентилатор с висока мощност на охлаждане Решетка за защита от камъни пред радиатора
Система за подаване на въздух на двигателя	Manp Ø 268 мм, филтър дълъг 470 мм Филтър елемент за безопасност Предварителен филтър за почистване, вграден във въздуховода Турбокомпресор с интеркулер
Спирачка на двигателя	EVB спирачка с изпускателен клапан
Въздушен компресор	Единичен цилиндър 360 cc

### Абсорбираща система

Релефен абсорбатор за въздух на задната стена на кабината. Филтър за сух въздух елемент за безопасност и предварителен филтър за почистване при тежък

Информацията е заличена  
съгласно чл.5 и чл.6 от  
Регламент (ЕС) 2016/679

ЕЛ и ЕН КОНСУЛТ ЕООД

1113 София, бул. Цариградско шосе 83;  
бл. 107, вх. Б; тел./факс: 02/ 870 63 81

L & N CONSULT Ltd.

1113 Sofia, boul. Tzarigradsko shouse 83;  
bl. 107; entr. B; tel./fax: (+359 2) 870 63 81

**ВЯРНО С ОРИГИНАЛА**

Георги Георгиев:.....

Информацията е заличена  
съгласно чл.5 и чл.6 от  
Регламент (ЕС) 2016/679

операции. Въздуховодът съдържа предварителен шумозаглушител (Helmholz) за абсорбираня въздух.

<b>Съединител</b>	
Модел	<ul style="list-style-type: none"> <li>F&amp;S MFZ 430</li> </ul>
Описание	<ul style="list-style-type: none"> <li>C единична плоча, управлявана електро-пневматично</li> <li>Площ на триене – 2000 см<sup>2</sup></li> </ul>
<b>Управление</b>	
Модел	<ul style="list-style-type: none"> <li>ZF кормилно управление с усилвател тип 8098</li> </ul>
Действие	<ul style="list-style-type: none"> <li>Ключалка до ключалка = 4.8 завъртания</li> <li>Настройка на кормилото за пневматично управление за вичочина и наклон</li> <li>Заклучващ механизъм на кормилото с имобилайзер</li> </ul>
<b>Автоматизирана скоростна кутия без педал на съединителя</b>	
Модел	<ul style="list-style-type: none"> <li>ZF ASTRONIC 12 AS 2301 OD TipMatic скоростна кутия</li> <li>12 предни скорости, 2 задни. Съотношения 12.33 – 0.78</li> <li>Подходящ за максимално тегло при натоварване до 65 тона</li> </ul>
Описание	<ul style="list-style-type: none"> <li>Автоматизирана скоростна кутия с постоянни отовори с двоен междинен вал и един планетарен скоростен комплект</li> </ul>
Действие	<ul style="list-style-type: none"> <li>MAN TipMatic: смяната на скоростите и движението на съединителя се управляват електро-пневматично (без педал на съединителя)</li> <li>Автоматично или ръчно сменяне на скоростите с лост за върха на пръстите, лесно действие, грешка на оператора не е възможна</li> <li>Превъзходно качество на смяна на скоростите с ниска степен на износване на управлението и облекчение за шофьора</li> <li>Шофиране с включен РТО (рядко подаване на мощност) само при скорости 2, 4 и 6</li> <li>За офроуд шофиране скоростите се сменят ръчно, режим TipMatic</li> </ul>
<b>Задвижващи валове</b>	
Действие	<ul style="list-style-type: none"> <li>Не изискват поддръжка</li> </ul>

Таблица за скоростта – с 315/80R22.5 гуми на 1800 г/min

<b>Предни скорости</b>	1	2	3	4	5	6	7	8	9	10	11	12
------------------------	---	---	---	---	---	---	---	---	---	----	----	----

Информацията е заличена  
съгласно чл.5 и чл.6 от  
Регламент (ЕС) 2016/679

Предавателно съотношение	12.33	9.59	7.44	5.78	4.57	3.55	2.70	2.10	1.63	1.27	1.00	0.78
Скорост (км/ч) със съотношение на осите 4.83	6	8	10	13	16	21	27	35	45	58	74	94

Степенуемост на най-висока скорост на асфалтиран път при 80км/ч

Съотношение на осите	Размер на гумите	Двигател g/min	Самосвал с 39 000 кг максимално тегло при натоварване на превозното средство	С ремарке за теглене до 50 000 кг максимално тегло при натоварване заедно с ремаркетото	Собствено тегло
4.83	315/80R22.5	1520	2.50%	1.4%	14000

/Схема на превозното средство/

Аз, долуподписаната Нора Лилова Панчева, удостоверявам верността на направения от мен превод от английски на български език на приложения документ – Техническа спецификация – MAN 35.372 8x4. Преводът се състои от 3 (три) страници.

Преводач: Нора Лилова Панчева

Информацията е заличена  
съгласно чл.5 и чл.6 от  
Регламент (ЕС) 2016/679



ВЯРНО С  
Георги Георгиев

Информацията е заличена  
съгласно чл.5 и чл.6 от  
Регламент (ЕС) 2016/679



РЕПУБЛИКА БЪЛГАРИЯ  
Министерство на околната среда и водите  
Регионална инспекция по околната среда и водите – София

Изх. № 26-00-9411  
...21.09.2016 г.

ДО  
Г-Н ГЕОРГИ ГЕОРГИЕВ  
УПРАВИТЕЛ НА  
„ИРИС 2006” ООД  
РАЙОН СЛАТИНА  
УЛ. „ПОГЛЕДЕЦ“ № 24, ВХ. Б, ЕТ. 5, АП. 33  
ГР. СОФИЯ - 1505

Относно: постъпило в РИОСВ-София, заявление с вх. № 26-00-9411 от 25.08.2016 г. от фирма „Ирис 2006“ ООД и съгласно чл. 79, ал. 1 от Закона за управление на отпадъците (ЗУО, ДВ, бр. 53/2012 г., изм.)

УВАЖАЕМИ ГОСПОДИН ГЕОРГИЕВ,

Във връзка с подадено от Вас заявление съгласно чл. 79, ал. 1 от ЗУО, приложено Ви изпращам Регистрационен документ № 12 - РД - 864 - 02 от ...21.09.2016 г.

Приложение: съгласно текста

С уважение:

Информацията е заличена  
съгласно чл.5 и чл.6 от  
Регламент (ЕС) 2016/679

РУМЯНА МАРИНОВА

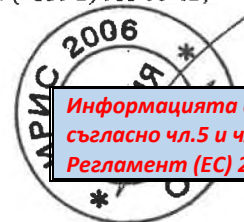
За Директор на Регионална инспекция по околната среда и водите - София

Съгласно Заповед за заместване  
№ РД-600/31.07.2014 г.



София 1618, п.к. 332, бул. "Цар Борис III" № 136, ет.10,;  
Деловодство: (+359 2) 955 55 98; Зелен тел.: (+359 2) 856 51 52; факс: (+359 2) 955 93 62;  
e-mail: riosv@riew-sofia.org

Вярно с оригинала



Информацията е заличена  
съгласно чл.5 и чл.6 от  
Регламент (ЕС) 2016/679





РЕПУБЛИКА БЪЛГАРИЯ

Министерство на околната среда и водите

РЕГИОНАЛНА ИНСПЕКЦИЯ ПО ОКОЛНАТА СРЕДА И ВОДИТЕ гр. СОФИЯ

РЕШЕНИЕ

№ 12 - РД - 864 - 02 от 21.09.16

На основание чл. 79, ал. 3, във връзка с ал. 1 от Закона за управление на отпадъците (ЗУО) и във връзка със заявление с вх. № 26-00-9411 от 25.08.2016 г.

ИЗМЕНЯМ И/ЛИ ДОПЪЛВАМ

регистрацията по чл. 35, ал. 3 и 5 от ЗУО и Регистрационен документ 12 - РД - 864 - 01 от 26.04.2016 г.

на

„ИРИС 2006“ ООД

ЕИК: 175081280

седалище и адрес на управлението: област София (столица), община Столична, гр. София, район Слатина, ул. „Погледец“ № 24, вх. Б, ет. 5, ап. 33

лице, управляващо/представляващо дружеството/едноличния търговец (лице за контакти): Георги Стойчков Георгиев

служ. тел.: 0898 77 9305

факс: 02/843 51 67

електронна поща: iris\_2006@abv.bg

както следва:

1. Регистрат се следните промени:

1. Променят количествата на вече разрешени отпадъци:

1.1. Видът (кодът и наименованието), количеството и произходът на отпадъците, за които се кандидатства са посочени в следната таблица:

№	Вид на отпадъка		Количество (тон/год.)	Произход
	Код	Наименование		
	1	2	3	4
1.	15 01 04	Метални опаковки	100000	От физически и юридически лица
2	15 01 05	Композитни/многослойни опаковки	100000	От физически и юридически лица
3	15 01 06	Смесени опаковки	100000	От физически и юридически лица

Върно с оригинал



4	15 01 07	Стъклени опаковки	100000	От физически и юридически лица
5	15 01 09	Текстилни опаковки	100000	От физически и юридически лица
6	16 01 03	Излезли от употреба гуми	100000	От физически и юридически лица
7	16 01 17	Черни метали	100000	От юридически лица
8	16 01 18	Цветни метали	100000	От юридически лица
9	16 01 19	Пластмаси	100000	От юридически лица
10	16 01 20	Стъкло	100000	От юридически лица
11	17 01 01	Бетон	100000	От физически и юридически лица
12	17 01 02	Тухли	100000	От физически и юридически лица
13	17 01 03	Керемиди, плочки, фаянсофи и керамични изделия	100000	От физически и юридически лица
14	17 01 07	Смеси от бетон, тухли, керемиди, плочки, фаянсови и керамични изделия, различни от упоменатите в 170106	100000	От физически и юридически лица
15	17 04 01	Мед, бронз, месинг	100000	От физически и юридически лица
16	17 04 02	Алуминий	100000	От физически и юридически лица
17	17 04 03	Олово	100000	От физически и юридически лица
18	17 04 04	Цинк	100000	От физически и юридически лица
19	17 04 05	Желязо и стомана	100000	От физически и юридически лица
20	17 04 07	Смеси от метали	100000	От физически и юридически лица
21	17 05 04	Почва и камъни, различни от упоменатите в 170503	190000	От физически и юридически лица
22	17 05 05*	Изкопаеми земни маси, съдържащи опасни вещества	100000	От физически и юридически лица
23	17 05 06	Изкопаеми земни маси, различни от упоменатите в 17 05 05	100000	От физически и юридически лица
24	17 09 04	Смесени отпадъци от строителство и събаряне, различни от упоменатите в 170901,170902 и 170903	100000	От физически и юридически лица
25	19 12 01	Хартия и картон	100000	От юридически лица
26	19 12 02	Черни метали	100000	От юридически лица
27	19 12 03	Цветни метали	100000	От юридически лица
28	19 12 04	Пластмаса и каучук	100000	От юридически лица
29	19 12 05	Стъкло	100000	От юридически лица
30	19 12 07	Дървесни метериали, различни от упоменатите в 191206	100000	От юридически лица
31	19 12 09	Минерали(например пясък, камъни)	100000	От юридически лица
32	20 02 02	Почва и камъни	100000	От физически и юридически лица
33	20 03 01	Смесени битови отпадъци	100000	От физически и юридически лица

Вярно с оригинала

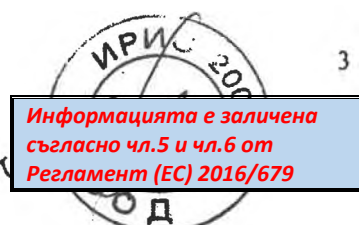


2. Добавят се нови отпадъци:

2.2 Видът (кодът и наименованието), количеството и произходът на отпадъците, за които се кандидатства са посочени в следната таблица:

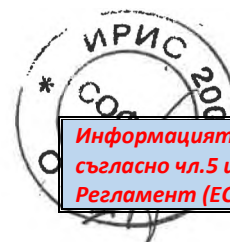
№	Вид на отпадъка		Количество (тон/год.)	Произход
	Код	Наименование		
	1	2		
1.	01 01 01	Отпадъци от разкриване и добив на метални полезни изкопасми	100000	От юридически лица
2.	01 03 05*	Други отпадъци от обогатяване, съдържащи опасни вещества	100000	От юридически лица
3.	01 03 06	Отпадъци от обогатяване, различни от упоменатите в 01 03 04 и 01 03 05	100000	От юридически лица
4.	01 03 99	Отпадъци, неупоменати другаде	100000	От юридически лица
5.	01 04 08	Отпадъчен дребен махъл/баластра и раздробени скални материали, различни от упоменатите в 01 04 07	100000	От юридически лица
6.	01 04 09	Отпадъчни пясъци и глина	100000	От юридически лица
7.	01 04 13	Отпадъци от рязане и дялане на скални материали, различни от упоменатите в 01 04 07	100000	От юридически лица
8.	01 04 99	Отпадъци, неупоменати другаде	100000	От юридически лица
9.	01 05 04	Сондажни течности от промиване със свежа вода и отпадъци от сондиране	100000	От юридически лица
10.	01 05 05*	Промивни сондажни течности и отпадъци от сондиране, съдържащи нефтопродукти	100000	От юридически лица
11.	01 05 06*	Промивни сондажни течности и други отпадъци от сондиране, съдържащи опасни вещества	100000	От юридически лица
12.	01 05 99	Отпадъци, неупоменати другаде	100000	От юридически лица
13.	02 01 01	Утайки от измиване и почистване	100000	От физически и юридически лица
14.	02 01 04	Отпадъци от пласмаса (с изключение на опаковка)	100000	От физически и юридически лица
15.	02 01 07	Отпадъци от горско стопанство	100000	От физически и юридически лица
16.	02 01 99	Отпадъци, неупоменати другаде	100000	От физически и юридически лица
17.	02 05 02	Утайки от пречистване на отпадъчни води на мястото на образуването им	100000	От юридически лица
18.	02 05 99	Отпадъци, неупоменати другаде	100000	От юридически лица

Вярно с оригинала



19.	03 01 01	Отпадъци от корк и дървесни кори	100000	От юридически лица
20.	03 01 04*	Трици, талаш, изрезки, парчета дървен материал, талашитени плоскости и фурнири, съдържащи опасни вещества	100000	От юридически лица
21.	03 02 05*	Други консерванти за дървесина, съдържащи опасни вещества	100000	От юридически лица
22.	03 02 99	Отпадъци от консервация на дървесина, неупоменати другаде	100000	От юридически лица
23.	03 03 01	Отпадъчни кори и дървесина	100000	От юридически лица
24.	03 03 02	Утайки от зелена луга(от оползотворяване на отпадна луга)	100000	От юридически лица
25.	03 03 05	Утайки от обезмастиляване при рециклиране на хартия	100000	От юридически лица
26.	03 03 07	Механично отделени отпадъци от процеса на получаване на целулоза чрез разvlakняване на отпадъчна хартия и картон	100000	От юридически лица
27.	03 03 08	Отпадъци от сортиране на хартия и картон, предназначени за рециклиране	100000	От юридически лица
28.	03 03 09	Отпадъчен шлам, съдържащ вар	100000	От юридически лица
29.	03 03 10	Отпадъчни влакна, утайки от механична сепарация, съдържащи влакна, пълнители и покривни материали	100000	От юридически лица
30.	03 03 11	Утайки от пречистване на отпадъчни води на мястото на образуването им, различни от упоменатите в 03 03 10	100000	От юридически лица
31.	03 03 99	Отпадъци, неупоменати другаде	100000	От юридически лица
32.	04 01 01	Леш и изрезки от варосвани кожи	100000	От юридически лица
33.	04 01 02	Отпадъци от варосване на кожа	100000	От юридически лица
34.	04 01 03*	Отпадъци от обезмасляване, съдържащи разтворители без течна фаза	100000	От юридически лица
35.	04 01 04	Дъбилни разтвори, съдържащи хром	100000	От юридически лица
36.	04 01 05	Дъбилни разтвори, несъдържащи хром	100000	От юридически лица
37.	04 01 06	Утайки, в частност от пречистване на отпадъчни води на мястото на образуване, съдържащи хром	100000	От юридически лица

Варко с оригинала



Информацията е заличена  
съгласно чл.5 и чл.6 от  
Регламент (ЕС) 2016/679

38.	04 01 07	Утайки, в частност от пречистване на отпадъчни води на мястото на образуване, несъдържащи хром	100000	От юридически лица
39.	04 01 08	Отпадъци от издъбена кожа, съдържащи хром (хромов шпалт, стружки, изрезки, прах от шлайфане на кожа)	100000	От юридически лица
40.	04 02 09	Отпадъци от смесени материали (импрегниран текстил, еластомер, пластомер)	100000	От юридически лица
41.	04 02 19*	Утайки от пречистване на отпадъчни води на мястото на образуване, съдържащи опасни вещества	100000	От юридически лица
42.	04 02 20	Утайки от пречистване на отпадъчни води на мястото на образуване, различни от упоменатите от 04 02 19	100000	От юридически лица
43.	04 02 99	Утайки от пречистване на отпадъчни води на мястото на образуване, съдържащи опасни вещества	100000	От юридически лица
44.	05 01 02*	Утайки от обезсоляване	100000	От юридически лица
45.	05 01 03*	Дънни утайки от резервоари	100000	От юридически лица
46.	05 01 09*	Утайки, получени от пречистване на отпадъчни води на мястото на образуването им, съдържащи опасни вещества	100000	От юридически лица
47.	05 01 10	Утайки, получени от пречистване на отпадъчни води на мястото на образуването им, различни от упоменатите в 05 01 09	100000	От юридически лица
48.	05 01 17	Битум	100000	От юридически лица
49.	05 01 99	Отпадъци, неупоменати другаде	100000	От юридически лица
50.	06 05 02*	Утайки от пречистване на отпадъчни води на мястото на образуване, съдържащи опасни вещества	100000	От юридически лица
51.	06 05 03	Утайки от пречистване на отпадъчни води на мястото на образуване, различни от упоменатите в 06 05 02	100000	От юридически лица
52.	06 13 04*	Отпадъци от производство на азбест	100000	От юридически лица
53.	06 13 99	Отпадъци, неупоменати другаде	100000	От юридически лица
54.	07 01 11*	Утайки от пречистване на отпадъчни води на мястото на образуване, съдържащи опасни вещества	100000	От юридически лица
55.	07 01 12	Утайки от пречистване на отпадъчни води на мястото на образуване, различни от упоменатите в 07 01 11	100000	От юридически лица

Вярно с оригинала



Информацията е заличена  
съгласно чл.5 и чл.6 от  
Регламент (ЕС) 2016/679



82.	13 07 03*	Други горива (включително смеси)	100000	От юридически лица
83.	15 01 01	Хартиени и картонени опаковки	100000	От физически и юридически лица
84.	15 01 02	Пластмасови опаковки	100000	От физически и юридически лица
85.	15 01 03	Опаковки от дървесни материали	100000	От физически и юридически лица
86.	15 01 11*	Метални опаковки, съдържащи опасна твърда порьозна маса (например азбест), включително празни контейнери за флуиди под налягане	100000	От физически и юридически лица
87.	16 01 04*	Излезли от употреба превозни средства	100000	От физически и юридически лица
88.	16 01 14*	Антифризни течности, съдържащи опасни вещества	100000	От юридически лица
89.	16 01 15	Антифризни течности, различни от упоменатите в 16 01 14	100000	От юридически лица
90.	16 02 09*	Трансформатори и кондензатори, съдържащи PCBs	100000	От юридически лица
91.	16 06 01*	Оловни акумулаторни батерии	100000	От физически и юридически лица
92.	16 06 02*	Ni-Cd батерии	100000	От юридически лица
93.	16 06 04	Алкални батерии (с изключение на 16 06 03)	100000	От юридически лица
94.	16 06 05	Други батерии и акумулатори	100000	От юридически лица
95.	16 06 06*	Разделно събран електролит от батерии и акумулатори	100000	От юридически лица
96.	17 01 06*	Смеси от или отделни фракции от бетон, тухли, керемиди, плочки, фаянсови и керамични изделия, съдържащи опасни вещества	100000	От физически и юридически лица
97.	17 02 04*	Пластмаса, стъкло и дървесен материал, съдържащи или замърсени с опасни вещества	100000	От физически и юридически лица
98.	17 03 01*	Асфалтови смеси, съдържащи каменовъглен катран	100000	От физически и юридически лица
99.	17 03 02	Асфалтови смеси, съдържащи други вещества, различни от упоменатите в 17 03 01	100000	От физически и юридически лица
100.	17 04 09*	Метални отпадъци, замърсени с опасни вещества	100000	От физически и юридически лица
101.	17 05 03*	Почва и камъни, съдържащи опасни вещества	100000	От физически и юридически лица
102.	17 05 06	Изкопани земни маси, различни от упоменатите в 17 05 05	100000	От физически и юридически лица

Вярно с оригинала



103.	17 05 07*	Баластра от релсов път, съдържаща опасни вещества	100000	От физически и юридически лица
104.	17 05 08	Баластра от релсов път, различна от упоменатата в 17 05 07	100000	От физически и юридически лица
105.	17 06 01*	Изолационни материали, съдържащи азбест	100000	От физически и юридически лица
106.	17 06 03*	Други изолационни материали, състоящи се от или съдържащи опасни вещества	100000	От физически и юридически лица
107.	17 06 04	Изолационни материали, различни от упоменатите в 17 06 01 и 17 06 03	100000	От физически и юридически лица
108.	17 06 05*	Строителни материали, съдържащи азбест	100000	От физически и юридически лица
109.	17 08 01*	Строителни материали на основата на гипс, замърсени с опасни вещества	100000	От физически и юридически лица
110.	17 08 02	Строителни материали на основата на гипс, различни от упоменатите в 17 08 01	100000	От физически и юридически лица
111.	17 09 03*	Други отпадъци от строителство и събаряне (включително смесени отпадъци), съдържащи опасни вещества	100000	От физически и юридически лица
112.	19 01 11*	Дънна пепел и шлага, съдържащи опасни вещества	100000	От юридически лица
113.	19 01 99	Отпадъци, неупоменати другаде	100000	От юридически лица
114.	19 08 11*	Утайки, съдържащи опасни вещества от биологично пречистване на промишлени отпадъчни води	100000	От юридически лица
115.	19 08 12	Утайки от биологично пречистване на промишлени отпадъчни води, различни от упоменатите в 19 08 11	100000	От юридически лица
116.	19 08 13*	Утайки, съдържащи опасни вещества от други видове пречистване на промишлени отпадъчни води	100000	От юридически лица
117.	19 08 14	Утайки от други видове пречистване на промишлени отпадъчни води, различни от упоменатия в 19 08 13	100000	От юридически лица
118.	19 08 99	Отпадъци, неупоменати другаде	100000	От юридически лица
119.	19 09 02	Утайки от избистряне на вода	100000	От юридически лица
120.	19 09 03	Утайки от декарбонизиране	100000	От юридически лица
121.	19 09 04	Отработен активен въглен	100000	От юридически лица
122.	19 09 99	Отпадъци, неупоменати другаде	100000	От юридически лица

Варко с оръжия



Информацията е заличена  
съгласно чл.5 и чл.6 от  
Регламент (ЕС) 2016/679



123.	19 12 06*	Дървесни материали, съдържащи опасни вещества	100000	От юридически лица
124.	20 03 02	Отпадъци от пазари	100000	От физически и юридически лица
125.	20 03 03	Отпадъци от почистване на улици	100000	От физически и юридически лица
126.	20 03 04	Утайки от септични ями	100000	От физически и юридически лица
127.	20 03 06	Отпадъци от почистване на канализационни системи	100000	От физически и юридически лица
128.	20 03 99	Битови отпадъци, неупоменати другаде	100000	От физически и юридически лица

### 3. Добавят се нови превозни средства:

№	Марка	Модел	Регистрационен номер
1.	СКАНИЯ	112	СА 8284 МК
2.	ВОЛВО	FS10	С 0052 НК
3.	МАН	35.422	СА 4579 КА
4.	ИВЕКО	340Е	СА 2946 ВХ
5.	СКАНИЯ	P113	СА 7351 КА
6.	СКАНИЯ	P113	СА 1618 ВХ
7.	МЕРЦЕДЕС	3235	СА0366 МТ
8.	КАМАЗ		С 9902 ХХ
9.	КАМАЗ		СА 7835 ХН
10.	КАМАЗ		С 5929 КВ
11.	КАМАЗ		СА 6119 АХ
12.	КАМАЗ		СА 4676 КХ
13.	ВОЛВО	Ф10	С 8979 КХ
14.	КАМАЗ		СА 5260АН
15.	КАМАЗ	6520	С 6869 ХР
16.	КАМАЗ	6520	С 8272 КХ
17.	КАМАЗ	65115	С 6402 НТ
18.	КАМАЗ	65115	С 6403 НТ
19.	СКАНИЯ	П 430 ЦБ	СА 3942 ВР

I. Във връзка с т. I изменям и допълвам регистрацията по чл. 35, ал. 3 и 5 от ЗУО и издавам следния регистрационен документ:

I. Извършване на дейност по транспортиране (събиране и транспортиране), в съответствие с § 1, т. 41 и 43 от ДР на ЗУО на територията на цялата страна на отпадъците, посочени в таблицата:

№	Вид на отпадъка		Количество (тон/год.)	Произход
	Код	Наименование		
	1	2	3	4
1.	01 01 01	Отпадъци от разкриване и добив на метални полезни изкопаеми	100000	От юридически лица
2.	01 03 05*	Други отпадъци от обогатяване, съдържащи опасни вещества	100000	От юридически лица
3.	01 03 06	Отпадъци от обогатяване, различни от упоменатите в 01 03 04 и 01 03 05	100000	От юридически лица

Варна сортирна



Информацията е заличена  
съгласно чл.5 и чл.6 от  
Регламент (ЕС) 2016/679

4.	01 03 99	Отпадъци,неупоменати другаде	100000	От юридически лица
5.	01 04 08	Отпадъчен дребен макъл/баластра и раздробени скални материали,различни от упоменатите в 01 04 07	100000	От юридически лица
6.	01 04 09	Отпадъчни пясъци и глина	100000	От юридически лица
7.	01 04 13	Отпадъци от рязане и дялане на скални материали,различни от упоменатите в 01 04 07	100000	От юридически лица
8.	01 04 99	Отпадъци, неупоменати другаде	100000	От юридически лица
9.	01 05 04	Сондажни течности от промиване със свежа вода и отпадъци от сондиране	100000	От юридически лица
10.	01 05 05*	Промивни сондажни течности и отпадъци от сондиране, съдържащи нефтепродукти	100000	От юридически лица
11.	01 05 06*	Промивни сондажни течности и други отпадъци от сондиране, съдържащи опасни вещества	100000	От юридически лица
12.	01 05 99	Отпадъци,неупоменати другаде	100000	От юридически лица
13.	02 01 01	Утайки от измиване и почистване	100000	От физически и юридически лица
14.	02 01 04	Отпадъци от пласмаса (с изключение на опаковка)	100000	От физически и юридически лица
15.	02 01 07	Отпадъци от горско стопанство	100000	От физически и юридически лица
16.	02 01 99	Отпадъци,неупоменати другаде	100000	От физически и юридически лица
17.	02 05 02	Утайки от пречистване на отпадъчни води на мястото на образуването им	100000	От юридически лица
18.	02 05 99	Отпадъци, неупоменати другаде	100000	От юридически лица
19.	03 01 01	Отпадъци от корк и дървесни кори	100000	От юридически лица
20.	03 01 04*	Трици, талаш, изрезки, парчета дървен материал, талашитени плоскости и фурнири, съдържащи опасни вещества	100000	От юридически лица
21.	03 02 05*	Други консерванти за дървесина, съдържащи опасни вещества	100000	От юридически лица
22.	03 02 99	Отпадъци от консервация на дървесина, неупоменати другаде	100000	От юридически лица
23.	03 03 01	Отпадъчни кори и дървесина	100000	От юридически лица
24.	03 03 02	Утайки от зелена луга(от оползотворяване на отпадна луга)	100000	От юридически лица
25.	03 03 05	Утайки от обезмастиляване при рециклиране на хартия	100000	От юридически лица

Варко с оригинал

Информацията е заличена  
съгласно чл.5 и чл.6 от  
Регламент (ЕС) 2016/679

26.	03 03 07	Механично отделени отпадъци от процеса на получаване на целулоза чрез разvlakняване на отпадъчна хартия и картон	100000	От юридически лица
27.	03 03 08	Отпадъци от сортиране на хартия и картон, предназначени за рециклиране	100000	От юридически лица
28.	03 03 09	Отпадъчен шлам, съдържащ вар	100000	От юридически лица
29.	03 03 10	Отпадъчни влакна, утайки от механична сепарация, съдържащи влакна, пълнители и покривни материали	100000	От юридически лица
30.	03 03 11	Утайки от пречистване на отпадъчни води на мястото на образуването им, различни от упоменатите в 03 03 10	100000	От юридически лица
31.	03 03 99	Отпадъци, неупоменати другаде	100000	От юридически лица
32.	04 01 01	Леш и изрезки от варосвани кожи	100000	От юридически лица
33.	04 01 02	Отпадъци от варосване на кожа	100000	От юридически лица
34.	04 01 03*	Отпадъци от обезмасляване, съдържащи разтворители без течна фаза	100000	От юридически лица
35.	04 01 04	Дъбилни разтвори, съдържащи хром	100000	От юридически лица
36.	04 01 05	Дъбилни разтвори, несъдържащи хром	100000	От юридически лица
37.	04 01 06	Утайки, в частност от пречистване на отпадъчни води на мястото на образуване, съдържащи хром	100000	От юридически лица
38.	04 01 07	Утайки, в частност от пречистване на отпадъчни води на мястото на образуване, несъдържащи хром	100000	От юридически лица
39.	04 01 08	Отпадъци от издъбена кожа, съдържащи хром (хромов шпалт, стружки, изрезки, прах от шлайфане на кожа)	100000	От юридически лица
40.	04 02 09	Отпадъци от смесени материали (импрегниран текстил, еластомер, пластомер)	100000	От юридически лица
41.	04 02 19*	Утайки от пречистване на отпадъчни води на мястото на образуване, съдържащи опасни вещества	100000	От юридически лица
42.	04 02 20	Утайки от пречистване на отпадъчни води на мястото на образуване, различни от упоменатите от 04 02 19	100000	От юридически лица

Варкъ сорти...



Информацията е заличена  
съгласно чл.5 и чл.6 от  
Регламент (ЕС) 2016/679

43.	04 02 99	Утайки от пречистване на отпадъчни води на мястото на образуване, съдържащи опасни вещества	100000	От юридически лица
44.	05 01 02*	Утайки от обезсоляване	100000	От юридически лица
45.	05 01 03*	Дънни утайки от резервоари	100000	От юридически лица
46.	05 01 09*	Утайки, получени от пречистване на отпадъчни води на мястото на образуването им, съдържащи опасни вещества	100000	От юридически лица
47.	05 01 10	Утайки, получени от пречистване на отпадъчни води на мястото на образуването им, различни от упоменатите в 05 01 09	100000	От юридически лица
48.	05 01 17	Битум	100000	От юридически лица
49.	05 01 99	Отпадъци, неупоменати другаде	100000	От юридически лица
50.	06 05 02*	Утайки от пречистване на отпадъчни води на мястото на образуване, съдържащи опасни вещества	100000	От юридически лица
51.	06 05 03	Утайки от пречистване на отпадъчни води на мястото на образуване, различни от упоменатите в 06 05 02	100000	От юридически лица
52.	06 13 04*	Отпадъци от производство на азбест	100000	От юридически лица
53.	06 13 99	Отпадъци, неупоменати другаде	100000	От юридически лица
54.	07 01 11*	Утайки от пречистване на отпадъчни води на мястото на образуване, съдържащи опасни вещества	100000	От юридически лица
55.	07 01 12	Утайки от пречистване на отпадъчни води на мястото на образуване, различни от упоменатите в 07 01 11	100000	От юридически лица
56.	07 01 99	Отпадъци, неупоменати другаде	100000	От юридически лица
57.	07 02 13	Отпадъци от пластмаси	100000	От юридически лица
58.	10 01 01	Сгурия, шлака и дънна пепел от котли (с изключение на пепел от котли, упомената в 10 01 04)	100000	От юридически лица
59.	10 01 14*	Сгурия, шлака и дънна пепел от процеси на съвместно изгаряне, съдържащи опасни вещества	100000	От юридически лица
60.	10 01 15	Сгурия, шлака и дънна пепел от процеси на съвместно изгаряне, различни от упоменатите в 10 01 14	100000	От юридически лица
61.	10 02 01	Отпадъци от преработване на шлака	100000	От юридически лица
62.	10 02 02	Непреработвана шлака	100000	От юридически лица

Вярно с оригинал

Информацията е заличена  
съгласно чл.5 и чл.6 от  
Регламент (ЕС) 2016/679

63.	10 03 04*	Шлаки от първия етап на производство	100000	От юридически лица
64.	10 03 16	Леки шлаки, различни от упоменатите в 10 03 15	100000	От юридически лица
65.	10 08 08*	Солеви шлаки от първия и втория етап на производство	100000	От юридически лица
66.	10 08 09	Други шлаки	100000	От юридически лица
67.	10 08 11	Дроси и леки шлаки, различни от упоменатите в 10 08 10	100000	От юридически лица
68.	10 09 03	Шлака от пеши	100000	От юридически лица
69.	10 10 03	Шлака от пеши	100000	От юридически лица
70.	10 11 03	Отпадъчни материали, на основата на стъклени влакна	100000	От юридически лица
71.	10 11 12	Отпадъчно стъкло, различно от упоменатото в 10 11 11	100000	От юридически лица
72.	10 12 06	Отпадъчни леярски форми	100000	От юридически лица
73.	10 12 08	Отпадъчни керамични изделия, тухли, керемиди, плочки и строителни материали (след термично обработване)	100000	От юридически лица
74.	10 13 04	Отпадъци от калциниране и хидратиране на вар	100000	От юридически лица
75.	10 13 09*	Отпадъци от производство на азбесто-цимент, съдържащи азбест	100000	От юридически лица
76.	10 13 10	Отпадъци от производство на азбесто-цимент, различни от упоменатите в 10 13 09	100000	От юридически лица
77.	10 13 14	Отпадъчен бетон и утайки от бетон	100000	От юридически лица
78.	10 13 99	Отпадъци, неупоменати другаде	100000	От юридически лица
79.	12 01 13	Отпадъци от заваряване	100000	От юридически лица
80.	13 07 01*	Газьол, котелно и дизелово гориво	100000	От юридически лица
81.	13 07 02*	Бензин	100000	От юридически лица
82.	13 07 03*	Други горива (включително смеси)	100000	От юридически лица
83.	15 01 01	Хартиени и картонени опаковки	100000	От физически и юридически лица
84.	15 01 02	Пластмасови опаковки	100000	От физически и юридически лица
85.	15 01 03	Опаковки от дървесни материали	100000	От физически и юридически лица
86.	15 01 04	Метални опаковки	100000	От физически и юридически лица
87.	15 01 05	Композитни/многослойни опаковки	100000	От физически и юридически лица
88.	15 01 06	Смесени опаковки	100000	От физически и юридически лица
89.	15 01 07	Стъклени опаковки	100000	От физически и юридически лица
90.	15 01 09	Текстилни опаковки	100000	От физически и юридически лица

Вярно с оригинал

Информацията е заличена  
съгласно чл.5 и чл.6 от  
Регламент (ЕС) 2016/679

91.	15 01 11*	Метални опаковки, съдържащи опасна твърда порьозна маса (например азбест), включително празни контейнери за флуиди под налягане	100000	От физически и юридически лица
92.	16 01 03	Излезли от употреба гуми	100000	От физически и юридически лица
93.	16 01 04*	Излезли от употреба превозни средства	100000	От физически и юридически лица
94.	16 01 14*	Антифризни течности, съдържащи опасни вещества	100000	От юридически лица
95.	16 01 15	Антифризни течности, различни от упоменатите в 16 01 14	100000	От юридически лица
96.	16 01 17	Черни метали	100000	От юридически лица
97.	16 01 18	Цветни метали	100000	От юридически лица
98.	16 01 19	Пластмаси	100000	От юридически лица
99.	16 01 20	Съкло	100000	От юридически лица
100.	16 01 99	Отпадъци, неупоменати другаде	100	От юридически лица
101.	16 02 09*	Трансформатори и кондензатори, съдържащи PCBs	100000	От юридически лица
102.	16 06 01*	Оловни акумулаторни батерии	100000	От физически и юридически лица
103.	16 06 02*	Ni-Cd батерии	100000	От юридически лица
104.	16 06 04	Алкални батерии (с изключение на 16 06 03)	100000	От юридически лица
105.	16 06 05	Други батерии и акумулатори	100000	От юридически лица
106.	16 06 06*	Разделно събран електролит от батерии и акумулатори	100000	От юридически лица
107.	17 01 06*	Смеси от или отделни фракции от бетон, тухли, керемиди, плочки, фаянсови и керамични изделия, съдържащи опасни вещества	100000	От физически и юридически лица
108.	17 01 07	Смеси от бетон, тухли, керемиди, плочки, фаянсови и керамични изделия, различни от упоменатите в 17 01 06	100000	От физически и юридически лица
109.	17 02 01	Дървесен материал	100	От физически и юридически лица
110.	17 02 02	Съкло	100	От физически и юридически лица
111.	17 02 03	Пластмаса	100	От физически и юридически лица
112.	17 02 04*	Пластмаса, съкло и дървесен материал, съдържащи или замърсени с опасни вещества	100000	От физически и юридически лица
113.	17 03 01*	Асфалтови смеси, съдържащи каменовъглен катран	100000	От физически и юридически лица
114.	17 03 02	Асфалтови смеси, съдържащи други вещества, различни от упоменатите в 17 03 01	100000	От физически и юридически лица

Вярно с оригинала

115.	17 04 01	Мед, бронз, месинг	100000	От физически и юридически лица
116.	17 04 02	Алуминий	100000	От физически и юридически лица
117.	17 04 03	Олово	100000	От физически и юридически лица
118.	17 04 04	Цинк	100000	От физически и юридически лица
119.	17 04 05	Желязо и стомана	100000	От физически и юридически лица
120.	17 04 06	Калай	100	От физически и юридически лица
121.	17 04 07	Смеси от метали	100000	От физически и юридически лица
122.	17 04 11	Кабели, различни от упоменатите в 17 04 10	100	От физически и юридически лица
123.	17 04 09*	Метални отпадъци, замърсени с опасни вещества	100000	От физически и юридически лица
124.	17 05 03*	Почва и камъни, съдържащи опасни вещества	100000	От физически и юридически лица
125.	17 05 04	Почва и камъни, различни от упоменатите в 17 05 03	100000	От физически и юридически лица
126.	17 05 05*	Изкопани земни маси, съдържащи опасни вещества	100000	От физически и юридически лица
127.	17 05 06	Изкопани земни маси, различни от упоменатите в 17 05 05	100000	От физически и юридически лица
128.	17 05 07*	Баластра от релсов път, съдържаща опасни вещества	100000	От физически и юридически лица
129.	17 05 08	Баластра от релсов път, различна от упоменатата в 17 05 07	100000	От физически и юридически лица
130.	17 06 01*	Изолационни материали, съдържащи азбест	100000	От физически и юридически лица
131.	17 06 03*	Други изолационни материали, състоящи се от или съдържащи опасни вещества	100000	От физически и юридически лица
132.	17 06 04	Изолационни материали, различни от упоменатите в 17 06 01 и 17 06 03	100000	От физически и юридически лица
133.	17 06 05*	Строителни материали, съдържащи азбест	100000	От физически и юридически лица
134.	17 08 01*	Строителни материали на основата на гипс, замърсени с опасни вещества	100000	От физически и юридически лица
135.	17 08 02	Строителни материали на основата на гипс, различни от упоменатите в 17 08 01	100000	От физически и юридически лица
136.	17 09 03*	Други отпадъци от строителство и събаряне (включително смесени отпадъци), съдържащи опасни вещества	100000	От физически и юридически лица

Важно с орчгиданк

Информацията е заличена  
съгласно чл.5 и чл.6 от  
Регламент (ЕС) 2016/679

137.	17 09 04	Смесени отпадъци от строителство и събаряне, различни от упоменатите в 17 09 01, 17 09 02 и 17 09 03	100000	От физически и юридически лица
138.	19 01 11*	Дънна пепел и шлага, съдържащи опасни вещества	100000	От юридически лица
139.	19 01 99	Отпадъци, неупоменати другаде	100000	От юридически лица
140.	19 08 11*	Утайки, съдържащи опасни вещества от биологично пречистване на промишлени отпадъчни води	100000	От юридически лица
141.	19 08 12	Утайки от биологично пречистване на промишлени отпадъчни води, различни от упоменатите в 19 08 11	100000	От юридически лица
142.	19 08 13*	Утайки, съдържащи опасни вещества от други видове пречистване на промишлени отпадъчни води	100000	От юридически лица
143.	19 08 14	Утайки от други видове пречистване на промишлени отпадъчни води, различни от упоменатия в 19 08 13	100000	От юридически лица
144.	19 08 99	Отпадъци, неупоменати другаде	100000	От юридически лица
145.	19 09 02	Утайки от избистряне на вода	100000	От юридически лица
146.	19 09 03	Утайки от декарбонизиране	100000	От юридически лица
147.	19 09 04	Отработен активен въглен	100000	От юридически лица
148.	19 09 99	Отпадъци, неупоменати другаде	100000	От юридически лица
149.	19 10 01	Отпадъци от желязо и стомана	100	От юридически лица
150.	19 10 02	Отпадъци от цветни метали	100	От юридически лица
151.	19 12 01	Хартия и картон	100000	От юридически лица
152.	19 12 02	Черни метали	100000	От юридически лица
153.	19 12 03	Цветни метали	100000	От юридически лица
154.	19 12 04	Пластмаса и каучук	100000	От юридически лица
155.	19 12 05	Съкло	100000	От юридически лица
156.	19 12 06*	Дървесни материали, съдържащи опасни вещества	100000	От юридически лица
157.	19 12 07	Дървесни материали, различни от упоменатите в 19 12 06	100000	От юридически лица
158.	19 12 08	Текстилни материали	500	От юридически лица
159.	19 12 09	Минерали (например пясък, камъни)	100000	От юридически лица
160.	19 12 10	Горими отпадъци (RDF - модифицирани горива, получени от отпадъци)	5000	От юридически лица

Вярно с оригинал

ИРИС \*

Информацията е заличена  
съгласно чл.5 и чл.6 от  
Регламент (ЕС) 2016/679



161.	19 12 12	Други отпадъци (включително смеси от материали) от механично третиране на отпадъци, различни от упоменатите в 19 12 11	5000	От юридически лица
162.	20 01 01	Хартия и картон	2000	От физически и юридически лица
163.	20 01 02	Стъкло	2000	От физически и юридически лица
164.	20 01 39	Пластмаси	1000	От физически и юридически лица
165.	20 01 40	Метали	1000	От физически и юридически лица
166.	20 02 02	Почва и камъни	100000	От физически и юридически лица
167.	20 03 02	Отпадъци от пазари	100000	От физически и юридически лица
168.	20 03 02	Отпадъци от пазари	100000	От физически и юридически лица
169.	20 03 03	Отпадъци от почистване на улици	100000	От физически и юридически лица
170.	20 03 04	Утайки от септични ями	100000	От физически и юридически лица
171.	20 03 06	Отпадъци от почистване на канализационни системи	100000	От физически и юридически лица
172.	20 03 99	Битови отпадъци, неупоменати другаде	100000	От физически и юридически лица

**II. Начин на транспортиране на отпадъка (по шосе, железопътен транспорт, транспортни средства във водни обекти) и модел, марка, регистрационен номер на превозните средства:**

№	Марка	Модел	Регистрационен номер
1.	МАН	35.372	СА 8863 АС
2.	МАН	Ф14	СА 2769 АМ
3.	МЕРЦЕДЕС	3544	СА 3520 ВН
4.	БМС	ПРО 822	С 9285 ВН
5.	БМС	ПРО 827	СА 0459 РС
6.	МАН	30.361 ВФ	С 9071 ВС
7.	МАН	30.281	С 1409 ВА
8.	МАН	30.361	СВ 2913 АМ
9.	СКАНИЯ	112	СА 8284 МК
10.	ВОЛВО	FS10	С 0052 НК
11.	МАН	35.422	СА 4579 КА
12.	ИВЕКО	340Е	СА 2946 ВХ
13.	СКАНИЯ	P113	СА 7351 КА
14.	СКАНИЯ	P113	СА 1618 ВХ
15.	МЕРЦЕДЕС	3235	СА0366 МТ
16.	КАМАЗ		С 9902 ХХ
17.	КАМАЗ		СА 7835 ХН
18.	КАМАЗ		С 5929 КВ
19.	КАМАЗ		СА 6119 АХ
20.	КАМАЗ		СА 4676 КХ
21.	ВОЛВО	Ф10	С 8979 КХ
22.	КАМАЗ		СА 5260АН
23.	КАМАЗ	6520	С 6869 ХР

Варна с ори

Информацията е заличена  
съгласно чл.5 и чл.6 от  
Регламент (ЕС) 2016/679

24.	КАМАЗ	6520	С 8272 КХ
25.	КАМАЗ	65115	С 6402 НТ
26.	КАМАЗ	65115	С 6403 НТ
27.	СКАНИЯ	П 430 ЦБ	СА 3942 ВР

III. Транспортирането на отпадъците да се извършва при спазване на изискванията на чл. 29 от ЗУО и наредбата по чл. 43, ал. 1 от ЗУО.

IV. Предаването за последващо третиране на отпадъците, включени в настоящото решение да се извършва само въз основа на писмен договор с лица, притежаващи документ по чл. 35 от ЗУО за отпадъци със съответния код съгласно наредбата по чл. 3 от ЗУО, както следва:

- разрешение или комплексно разрешително за дейности с отпадъци по чл. 35, ал. 1 от ЗУО;
- регистрационен документ за дейности с отпадъци по чл. 35, ал. 2, т. 3-5 от ЗУО;
- регистрационен документ за събиране и транспортиране на отпадъци или регистрацията за дейност като търговец или брокер, когато същите имат сключен договор с лица, притежаващи разрешителен или регистрационен документ по чл. 35, ал. 1, съответно по чл. 35, ал. 2, т. 3-5 от ЗУО.

III. Други условия:

1. Да се води отчетност и да се предоставя информация съгласно изискванията на чл. 44, ал. 1, ал. 2, ал. 3, ал. 5, ал. 6 от ЗУО (ДВ, бр. 53/2012 г. изм.);
2. Да се спазят изискванията на чл. 79 от ЗУО (ДВ, бр. 53/2012 г. изм.), като се уведоми компетентният орган за предстоящи промени на издаденото решение.
3. Настоящото решение не отменя задълженията на дружеството за изпълнение на изискванията на Закона за опазване на околната среда, Закона за управление на отпадъците и подзаконовите нормативни актове.

Решението може да се обжалва чрез директора на РИОСВ пред министъра на околната среда и водите или пред Административен съд, гр. София по реда на Административнопроцесуалния кодекс в 14-дневен срок от неговото съобщаване.

ЗА ДИРЕКТОР НА РИОСВ – СОФИЯ:



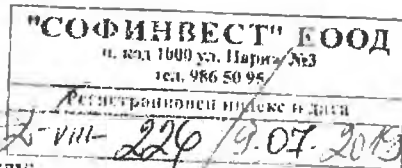
Информацията е заличена  
съгласно чл.5 и чл.6 от  
Регламент (ЕС) 2016/679

РУМЯНА МАРИНОВА/  
Съгласно Заповед за заместване  
№ РД-600/31.07.2018г.

Вярно с орчбикари

Информацията е заличена  
съгласно чл.5 и чл.6 от  
Регламент (ЕС) 2016/679

# ДОГОВОР



Днес, 09.07.19 г., в гр. София, се сключи настоящият договор между:

1. ИРИС 2006 004 гр. София ул. Погладец №24  
Б-ВЕ 175081280 представявано от инж. Чавдар Гигов от  
ГеоТех Стоматологичен кабинет от  
наричано накратко **ДОВЕРИТЕЛ**, от една страна, и

2. **"СОФИНВЕСТ" ЕООД**, ЕИК 121359317, със седалище и адрес на управление гр. София, Зона Б-19, ул. Димитър Петков, бл. 15-16, вх. Б, партер, представлявано от инж. Чавдар Гигов - Управител, във връзка с Решение №12 – ДО – 1342 – 03 от 20.12.2016 г. на Директора на РИОСВ - София, наричано накратко **ДОВЕРЕНИК**, от друга страна,  
се сключи настоящия договор за следното:

## I. ПРЕДМЕТ НА ДОГОВОРА

Чл.1(1) **ДОВЕРЕНИКЪТ** се съгласява да приеме отпадъци / земни маси /, собственост на **ДОВЕРИТЕЛЯ**, при спазване на Наредбата за поддържане и опазване на чистотата и управление на отпадъците на територията на Столична община, Закона за управление на отпадъците и Наредба № 6 от 27.08.2013г. за условията и изискванията за изграждане и експлоатация на депа и на други съоръжения и инсталации за оползотворяване и обезвреждане на отпадъци.

(2) **ДОВЕРЕНИКЪТ** ще приеме строителни отпадъци в обем не повече от

170101, 170102, 170103, 170107, 170302  
170504, 170904, 170506

Обект:

Чл.2(1) Приемането на отпадъците / земните маси ще се извършва на площадка за третиране на строителни отпадъци на **СОФИНВЕСТ**, кв."Враждебна".

## II. СРОК НА ДОГОВОРА

Чл.3. Срокът на изпълнение е 360 дни, считано от подписването му, като датата на подписване на договора се счита за дата на заявяване на количеството отпадъци / земни маси.

## III. ПРАВА И ЗАДЪЛЖЕНИЯ НА СТРАНИТЕ

Чл.4. **ДОВЕРИТЕЛЯТ** се задължава:

- да предаде само и единствено изброените по-горе отпадъци / земни маси, след издаване на съответните документи, с които да се удостовери предаването;
- да извози и предаде за своя сметка отпадъчния материал / земните маси до площадката на депо „Враждебна“, съобразено с работното време на същата, като за целта следва предварително да осигури информация за реда и начина на осъществяване на процеса, както и да предостави списък с лицата – юридически лица и физически такива, оправомощени да извършват предаването и извозването, както и регистрационните номера на МПС, чрез които ще се осъществява самото извозване;
- в случай, че лицата – ЮЛ и ФЛ, изрично посочени в списъка по б."б" по-горе предадат отпадъци/земни маси от името на **ДОВЕРИТЕЛЯ**, същият е задължен да заплати съответната услуга;
- да заплати договорените цени при условията на Глава IV от договора;

Чл.5. **ДОВЕРЕНИКЪТ** се задължава:

- да приеме от **ДОВЕРИТЕЛЯ** доставените отпадъци / земни маси, ако са спазени изискванията на чл.1(1), чл.1(2) и чл.2(1);

Фирма с оригинал



Информацията е заличена  
съгласно чл.5 и чл.6 от  
Регламент (ЕС) 2016/679

б) да издаде съответните изискуеми документите, определени в Наредбата за поддържане и опазване на чистотата и управление на отпадъците на територията на Столична община;

Чл.6.(1) ДОВЕРЕНИКЪТ има право да откаже приемането на отпадъците / земните маси, когато същите не съответствуват на предмета на договора и на изискванията на чл.1(1), чл.1(2) и чл.2(1), както и когато лицата и МПС, чрез които се извършва извозването и предаването, не фигурират в списъка по чл.4, б."б";

(2) при констатиране на отклонения и отказ за приемане, ДОВЕРЕНИКЪТ следва да уведоми писмено ДОВЕРИТЕЛЯ. Констатациите се удостоверяват чрез констативен протокол, подписан от представители на страните. В случай, че ДОВЕРИТЕЛЯТ откаже да подпише констативния протокол, същото обстоятелство се удостоверява чрез подписите на двама свидетели;

Чл.7. ДОВЕРЕНИКЪТ, със заповед, разгласена по съответния ред, може временно да прави промени в дните и часовете за прием на отпадъците, както и изцяло да затваря депо при изключително лоши климатични условия, за което уведомява по подходящ начин ДОВЕРИТЕЛЯ.

#### IV. ЦЕНИ И НАЧИН НА ПЛАЩАНЕ

Чл.8.(1) Договорената между страните цена е съгласно Заповед РД-14-14-94/20.05.2019 г.

(2) Заплащането се извършва по заявени количества при сключване на договора и срещу издадени счетоводни документи :

- в брой - в офис-партнер, бл.15-16, бул. "Димитър Петков", ж.к. "Зона-Б-19, район „Възраждане“

- в брой на депо „Враждебна“,

- по банков път:

БАНКА ДСК ЕАД

сметка № BG 95STSA93000025023313,

банков код (BIC): STSABGSF.

(3) Заплатени суми за заявени количества, но не предадени за срока на договора, не подлежат на възстановяване.

#### V. НЕУСТОЙКИ И САНКЦИИ

Чл.9 (1). Не се дължи обезщетение при невиновно неизпълнение на договорните си задължения.

(2). За настъпването на непреодолима сила, страната, за която е настъпило събитието, уведомява писмено другата страна, в най-кратък срок, по подходящ за възпроизвеждане начин в какво се състои непреодолимата сила и възможните последици от нея за изпълнението на договора, и представя доказателства. При не уведомяване се дължи обезщетение за настъпилите от неизпълнението вреди.

(3). Ако непреодолимата сила трае толкова, че едната или другата страна нямат интерес от изпълнението, могат да прекратят договора с 3 дневно писмено предизвестие.

Чл.10 (1). При виновно неизпълнение се дължи обезщетение.

(2) При забавяне плащанията от страна на ДОВЕРИТЕЛЯ, същият дължи на ДОВЕРЕНИКА неустойка в размер на 5% от общата договорена сума за всеки просречен ден и законната лихва за забава за срока на забавата.

Чл.11. Уговорената неустойка не пречатства изправната страна да търси обезщетение и за реално претърпени вреди.

Чл.12. При налагане на принудителни административни мерки и/или административни наказания по Закона за управление на отпадъците и/или приложимите нормативни актове, във връзка с предотвратяване и отстраняване на вредните последици, настъпили в резултат на неизпълнение на нормативни изисквания, същите са за сметка на лицата, на които е наложена мярката и/или наказанието, вкл. всички разходи, свързани с това.

#### VI. УСЛОВИЯ ЗА ПРЕКРАТЯВАНЕ НА ДОГОВОРА

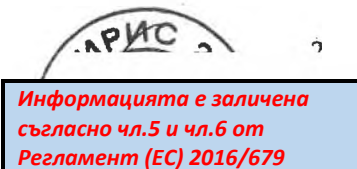
Чл. 13. Настоящият договор се прекратява:

(1) При изтичане на договорения срок.

(2) Преди изтичане на договорения срок, при констатирано достигане на определения лимит на отпадъците, посочен в чл.1(2).

(3) По взаимно съгласие между страните, изразено в писмена форма.

Вярно с оригинала



(4) При продажба на търговското предприятие на ДОВЕРИТЕЛЯ ако не се постигне споразумение с правоприменника.

(5) В случаите по чл. 9, ал. 3 от договора.

(6) С едностранно писмено изявление на изправната страна за развалянето му при неизпълнение на задълженията по договора от другата страна, съгласно условията на чл. 87-88 от ЗЗД, като изправната страна е длъжна да отправи 3-дневно писмено предизвестие до другата страна.

(7) ДОВЕРЕНИКЪТ може да прекрати едностранно настоящия договор с 3-дневно писмено предизвестие, считано от датата на изпращането му.

(8) ДОВЕРЕНИКЪТ може да развали договора едностранно без писмено предизвестие:

а/ в случай, че ДОВЕРИТЕЛЯТ пристъпи към процедура по ликвидация, както и при откриване на производство по обявяване в несъстоятелност за същия;

б/когато при приемане на отпадъците / земните маси, се констатира, че същите не съответствуват на предмета на договора и/или на изискванията на чл.1(1), чл.1(2) и чл.2(1);

в/ при установени от компетентен контролен орган нарушения на ДОВЕРИТЕЛЯ във връзка със Закона за управление на отпадъците, Наредбата за поддържане и опазване на чистотата и управление на отпадъците на територията на Столична община и други приложими нормативни актове.

## VI. ОБЩИ РАЗПОРЕДБИ

Чл.14. Всички съобщения, уведомления и др. подобни, както и цялата кореспонденция между страните се води в писмена форма.

Чл.15. Изменения по този договор се правят писмено, по взаимно съгласие на страните с допълнително споразумение, неразделна част от договора.

Чл.16. Страните се задължават при промяна на посочените в настоящия договор наименование, седалище и адрес на управление, телефон и/или факс, незабавно, но не по-късно от три дни от промяната да уведомят за това насрещната страна. При неизпълнение на задължението по предходното изречение всички уведомления отправени между страните на посочените от тях в настоящия договор адрес, телефон, факс се считат за редовно връчени.

Чл.17. Споровете по отношение на тълкуването, действителността, действието, изпълнението и / или неизпълнението на настоящия договор ще се решават от страните по пътя на взаимните преговори, а при невъзможност за това, възникналите спорове за отнасят за разрешаване от компетентния съд, съгласно действащото българско законодателство.

Чл.18. За всички неуредени в настоящия договор въпроси се прилагат приложимите действащи разпоредби на българското гражданско и търговско законодателство.

Чл.19. Настоящият договор се състави в 2 /два/ еднообразни екземпляра – по един за всяка от страните.

ДОВЕРИТЕЛ:

Информацията е заличена  
съгласно чл.5 и чл.6 от  
Регламент (ЕС) 2016/679

ДОВЕРЕНИК:

Информацията е заличена  
съгласно чл.5 и чл.6 от  
Регламент (ЕС) 2016/679

Вярно с прил. а