

**ДОГОВОР № 8364**

за

**Изработка и доставка на 10 стоманени варели с вместимост V=400 литра (500 кг.)  
за транспорт и съхранение на втечен под налягане хлор**

**Настоящият договор се сключи в гр. София на 08.08.2019 год.**

**между:**

**„СОФИЙСКА ВОДА“ АД**, регистрирано в Търговския регистър при Агенция по вписванията с ЕИК 130175000, представлявано от Васил Борисов Тренев, в качеството му на Изпълнителен директор, **наричано за краткост в този договор Възложител**

**и**

**„СКОРПИО 46“ ЕООД**, регистрирано в Търговския регистър при Агенция по вписванията, седалище и адрес на управление: гр. Пловдив 4003, район Северен, ул. „Брезовска“ 42, ет. 6 ап. 30, с ЕИК 115535305, представлявано от Георги Господинов Гогов в качеството му на управител, **наричано за краткост в този договор Доставчик.**

**Възложителят възлага, а Доставчикът приема и се задължава да извършва доставката, предмет на обществената поръчка за: “Изработка и доставка на 10 стоманени варели с вместимост V=400 литра (500 кг.) за транспорт и съхранение на втечен под налягане хлор” с номер 48766/ИК-4341, съгласно одобрено от възложителя техническо - финансово предложение на изпълнителя, което е неразделна част от настоящия Договор.**

**Възложителят и Доставчикът се договориха за следното:**

**I. ПРЕДМЕТ НА ДОГОВОРА. ТЕХНИЧЕСКА СПЕЦИФИКАЦИЯ И НАЧИН НА ИЗПЪЛНЕНИЕ**

1. Възложителят възлага, а Доставчикът приема и се задължава да изработи и достави 10 стоманени варели с вместимост V=400 литра (500 кг.) за транспорт и съхранение на втечен под налягане хлор, съгласно технически характеристики, посочени в Ценовата таблица от Раздел III и офертата на Доставчика и цени, посочени в Ценовата таблица, съгласно офертата на Доставчика.
2. Доставчикът се задължава да извърши доставката в срок до 4 месеца, считано от датата на подписване на Договора. Доставчикът уточнява с контролиращия служител по договора конкретната дата на доставка.
3. Доставката следва да бъде извършена в гр. София, кв. Бункера, ул. Хотнишки водопад №2, ПСПВ Бистрица, след допълнително уточнение с контролиращия служител на Възложителя по Договора, като разходите по доставката са изцяло за сметка на Доставчика.
4. За извършената доставка ще бъде изготвен Приемо-предавателен протокол, който ще бъде подписан от Доставчика и от представител на Възложителя.
5. Доставчикът извършва доставката съобразно посочените в приложената оферта, неразделна част от настоящия договор, цена и технически спецификации. Доставчикът доставя стоката, предмет на договора Заводска инструкция за работа с продукта.
6. Всеки един от варелите на „Софийска вода“ АД представлява затворен цилиндър с диаметър 720 мм (опционално допустимо до 800 мм) и две елиптични дъна. На едното от дъната се монтира специален фланец и затварящ капак, върху който чрез болтова връзка се монтират фланци с тръбна конусна резба за навиване на 2 броя спирателни вентили. Към специалния фланец има заварени две „Г-образни“ тръбички за насочване и подаване на хлора към спирателните вентили било той газообразен или течен, в зависимост от положението на варела и вентила който се

ползва (горен или долен). За предпазване на вентилите от удар, както и за ограничаване достъпа до тях, се предвижда предпазен капак с подходящо застопоряващо устройство. Варелът е снабден с два предпазителя, заварени към елиптичните дъна, имащи предназначението да го предпазват от удар при пренасянето му. На цилиндричната част са предвидени 2 пръстена на разстояние 600 мм за търкаляне на варела при необходимост.

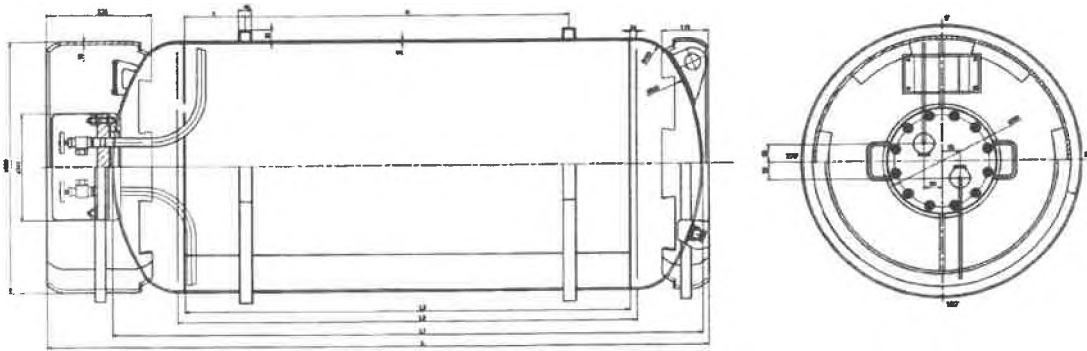
#### **Технически характеристики:**

- Вместимост (номинална и работна) – 400 литра
- Налягане
  - Работно - 1,5МПа
  - Изчислително – 1,5МПа
  - Пробно хидравлично – 2,2МПа
  - Пробно пневматично – 1,5МПа
- Температура
  - Работна 232-240 °К (~33°C)
  - Изчислителна 373 °К (~100°C)
- Работна среда
  - Наименование – течен хлор
  - Плътност 1250кг/м<sup>3</sup>
  - Взривоопасност – не
  - Пожароопасност – не
  - Токсичност – да
- Материал на основните възли - стомана отговаряща на БДС EN 10029:2011 или еквивалент P355NL1 (заваряеми финнозърнести структурни стомани за съдове под налягане DIN EN 10028-3)
- Прибавка за корозия – 3 мм, в случай на доказана необходимост
- Маса в зависимост от дебелината на корпуса и материала варира между:
  - Празен варел – 396-420 кг.
  - При експлоатация пълен варел – 896-920 кг.
  - При водна проба – 796 – 820 кг.
- Габаритни размери: дължина 1465 мм (опционален минимум 1439 мм); височина и широчина Ф720мм (опционален максимум Ф800 мм)
- Минимално допустима дебелина на корпуса и дъната – 7 мм
- Максимално запълване – 1,25 кг/л
- Всеки варел трябва да е окомплектован със стандартни вентили за хлор производство VTI, вход 25E
- Завършване отвън и отвътре: Песъкоструене SA2.5
- Грунд и боя – съгласно европейските изисквания за маркировка на технически газове и флуиди

Варелите трябва да бъдат първоначално освидетелствувани и готови за въвеждане в експлоатация. При транспортиране да се напълнят с азот с налягане 1bar

„Софийска вода“ притежава проектна документация за собствените си варели приложена към проекта на договора.

За онагледяване на варела е приложен чертеж.



## 6. Гаранционен срок:

6.1 Минималният гаранционен срок на стоките от Ценовата таблица е 24 месеца.

6.2 Гаранционният срок започва да тече от датата на подписания без възражения от страна на Възложителя приемо-предавателен протокол след доставката.

6.3 Гаранцията включва подмяната или ремонта на стоката за сметка на доставчика, при наличие на дефект в стоката или в случай, че доставената стока не отговаря на техническата спецификация.

6.4 В случай на повреда, възникнала в резултат на лошо качество на извършен гаранционен ремонт или на вложени части, при наличие на дефект в стоката или в случай, че доставената стока не отговаря на изискванията, заложен в договора, разходите за отстраняване на неизправностите или за замяната на вложените части с изправни нови такива са за сметка на изпълнителя

### Таблица техническо предложение

## II. СРОК НА ДОГОВОРА

1. Настоящият договор влиза в сила от датата на неговото подписване и е със срок на действие 12 месеца.
2. Задълженията на Доставчика по отношение на гаранционния срок на стоките, предмет на договора, запазват действието си до изтичане на уговорения гаранционен срок.

## III. ЦЕНА

1. Цената на стоките, предмет на договора е съгласно Ценова таблица в общ размер на 69 600,00лв. (шестдесет и девет хиляди и шестстотин лева) без ДДС.

### Ценова таблица

№	Описание на стоките	Прогнозно Количество  /м. ед./	Ед. цена в лева, без ДДС	Стойност в лева, без ДДС
1	2	3	4	5=(3x4)
1	Изработка и доставка на варели за хлор, съгласно техническа спецификация	10 броя	6960,00	69600,00

2. Цените се попълват са в български лева, без ДДС и до втория знак след десетичната запетая.
3. Цените следва да включват всички договорни задължения на Доставчика по Договора, включително транспорта на поръчаните стоки DDP обекти на "Софийска вода" АД на територията на гр. София, съгласно Incoterms 2010.
4. Цените ще са постоянни за срока на Договора.
5. На доставчика не са гарантирани количества и продължителност на договора.
6. Възложителят заплаща цената по чл.1 от настоящия раздел по банков път, в 45 /четиридесет и пет/ дневен срок от датата на коректно съставената фактура на Доставчика, въз основа на протокола по т.4 от Раздел I, представена в отдел "Финансово-счетоводен" на Възложителя.
7. Банковата сметка в лева на Доставчика, по която следва да бъде извършено плащането, е както следва Банка:Уникредит Булбанк, IBAN – BG95UNCR75271083528012, BIC:UNCRBGSF

## IV. ПРАВА И ЗАДЪЛЖЕНИЯ НА СТРАНИТЕ

1. Доставчикът е длъжен:
  - 1.1. да извърши доставката в срок, в съответствие с изискванията на настоящия договор и съгласно офертата си, представляваща неразделна част от него;
  - 1.4. да спазва всички изискванията, свързани с безопасност и здраве при работа;
  - 1.5. да спазва изискванията и указанията на Възложителя във връзка с достъпа и пребиваването на обекта, посочен в т.3 от Раздел I;
2. Доставчикът има право да получи цената, договорена в Раздел III, съгласно посочените в него правила.
3. Възложителят е длъжен:
  - 3.1. да заплати цената, договорена в Раздел III, в съответствие с правилата, посочени в него;
  - 3.2. да получи стоките, предмет на договора, на договореното място и в уговорения срок;

- 3.3. да прегледа стоките и ако те са в съответствие с изискванията на договора и с офертата на доставчика, да подпише приемо-предавателния протокол, съгласно Раздел I, т.4 от договора.

## **V. НЕУСТОЙКИ**

1. В случай че достави стоките след максималния срок на доставка, съгласно т.2 от Раздел I: Предмет на договора, начин на изпълнение, Доставчикът дължи неустойка в размер на 1% (един процент) от стойността на Договора за всеки календарен ден забава, но не повече от 20% (двадесет процента) от стойността на Договора.

2. В случай на забава на доставката, съгласно т.2 от Раздел I, с повече от 20 (двадесет) дни, ще се счита, че Доставчикът е в съществено неизпълнение и Възложителят има право да :

2.1. прекрати едностранно Договора и да задържи гаранцията за изпълнение.

2.2. да поръча стоките/услугите от трета страна като разходите са за сметка на доставчика, както и всички разходи и/или щети и/или пропуснати ползи, претърпени от Възложителя в следствие на неизпълнението на Изпълнителя, страна по Договора.

3. В случай че Доставчикът достави стоки, които не съответстват на уговореното по този Договор, независимо дали в качествено или количествено отношение, и/или доставените стоки са негодни да се ползват за целите посочени в Договора, Доставчикът дължи неустойка в размер на 20% (двадесет процента) от стойността на договора.

4. В случаите по предходната точка, при доставка на несъответстваща с уговореното стока, доставчикът се задължава да замени тази стока в срок до 20 (двадесет) работни дни от доставката, като в случай на неспазване на този срок, дължи съответните неустойки, посочени в настоящия раздел.

5. В случай че Доставчикът не изпълни задълженията си по гаранционно обслужване, същият дължи неустойка в размер на 5% (пет процента) от стойността на възложеното за всеки отделен случай.

6. В случай че Доставчикът не изпълни задължението си съгласно чл.1.3 от Раздел IV, същият дължи неустойка в размер на 0,5% (нула цяло и пет процента) от стойността на Договора за всеки работен ден забава, но не повече от 15% (петнадесет процента) от стойността на Договора. При забава с повече от 30 (тридесет) работни дни, ще се счита, че Доставчикът е в съществено неизпълнение и Възложителят има право да приложи уговореното в т.2 от настоящия раздел.

7. В случай че Доставчикът едностранно прекрати настоящия договор, без да има правно основание за това, Доставчикът дължи на Възложителя неустойка в размер на 20% (двадесет процента) от общата стойност на договора, без ДДС.

8. Доставчикът ще изплати съответната неустойка в срок до 5 (пет) дни от получаването на писмено уведомление от Възложителя за налагането ѝ. Възложителят си запазва правото да прихваща сумите по наложените неустойки от насрещно дължими суми по фактури на Доставчика.

## **V. ГАРАНЦИЯ ЗА ИЗПЪЛНЕНИЕ**

1. Доставчикът е представил гаранция за изпълнение на настоящия Договор в размер на 1392 лв. /хиляда триста деветдесет и два лева/ - 2% (два процента) от стойността на Договора, подчинена на Еднообразните правила за гаранции до поискване" (URDG – Uniform Rules for Demand (URDG – Uniform Rules for Demand Guarantees) на Международната търговска камара (ICC), Париж и тяхната последна действаща публикация и ревизия.

2. Гаранцията е с валидност, считано от датата на подписването на договора до датата на изтичане на срока му, като Възложителят не дължи лихви на Доставчика за периода, през който гаранцията е престояла при него.
3. Гаранцията се внася по банков път с платежно нареждане по сметка на "Софийска вода" АД: Общинска банка, клон Денкоглу, IBAN: BG07SOMB91301010307902, BIC: SOMBBGSF, или се представя неотменима безусловна банкова гаранция за срока на договора.
4. Доставчикът отправя исканията за освобождаване на гаранцията за изпълнение към контролиращия служител по договора от страна на Възложителя. В случай че гаранцията за изпълнение е представена под формата на парична сума, официалното писмо следва да съдържа актуална банкова сметка (IBAN номер), по която следва да бъде възстановена гаранцията, име, данни за контакт и подпис на представляващия изпълнителя.
5. Ангажиментът на възложителя по освобождаването на предоставена банкова гаранция се изчерпва с връщането на нейния оригинал на Доставчика, като възложителят не се ангажира и не дължи разходите за изготвяне на допълнителни потвърждения, изпращане на междубанкови SWIFT съобщения и заплащане на свързаните с това такси, в случай че обслужващата банка на Доставчика има някакви допълнителни специфични изисквания.
6. Банковите разходи по откриването и поддържането на Гаранцията за изпълнение във формата на банкова гаранция, както и по усвояването на средства от страна на Възложителя, при наличието на основание за това, са за сметка на Доставчика.
7. Когато като Гаранция за изпълнение се представя застраховка, Доставчикът предава на Възложителя оригинален екземпляр на застрахователна полица, издадена в полза на Възложителя / в която Възложителят е посочен като трето ползващо се лице (бенефициер)/, която трябва да отговаря на следните изисквания:
  - 7.1.1. Да обезпечава изпълнението на този Договор чрез покритие на отговорността на Доставчика;
  - 7.1.2. Да бъде за изисквания в договора срок;
8. В случай че гаранцията е под формата на застраховка, застрахователната премия по същата следва да е платена изцяло при представянето ѝ на възложителя преди сключване на договора за обществената поръчка.
9. Разходите по сключването на застрахователния договор и поддържането на валидността на застраховката за изисквания срок, както и по всяко изплащане на застрахователно обезщетение в полза на Възложителя, при наличието на основание за това, са за сметка на Доставчика.
10. Гаранцията или съответната част от нея не се освобождава от Възложителя, ако в процеса на изпълнение на Договора е възникнал спор между Страните относно неизпълнение на задълженията на Доставчика и въпросът е отнесен за решаване пред съд. При решаване на спора в полза на Възложителя той може да пристъпи към усвояване на гаранциите.
11. В случай че Доставчикът откаже да изплати неустойка, глоба или санкция, наложена съгласно изискванията на настоящия Договор, Възложителят има право да задържи плащане, да прихване сумите срещу насрещни дължими суми или да приспадне дължимата му сума от гаранцията за изпълнение на договора, внесена от Доставчика, за да гарантира изпълнението на настоящия Договор.
12. В случай че гаранцията за обезпечаване на изпълнението бъде напълно или частично усвоена през срока на договора, Доставчикът се задължава в срок от 5 работни дни да я допълни до нейния пълен размер.
13. В случай че Възложителят прекрати Договора поради неизпълнение от страна на Доставчика, то Възложителят има право да задържи изцяло гаранцията за обезпечаване на изпълнението, представена от Доставчика.

## VI: ОБЩИ УСЛОВИЯ НА ДОГОВОРА

Общите условия на договора за доставка са, както следва:

### 1. ДЕФИНИЦИИ

Следните понятия следва да имат определеното им по-долу значение. Думи в единствено число следва да се приемат и в множествено и обратно, думи в даден род следва да се възприемат, в който и да е род, ако е необходимо при тълкуването на волята на страните по настоящия договор. Думите, които описват дадено лице, включват всички представлявани от това лице страни по договора, независимо дали са свързани лица по смисъла на Търговския закон или не, освен ако от контекста не е ясно, че са изключени.

Препращането към даден документ следва да се разбира като препращане към посочения документ, както и всички други документи, които го изменят и/ или допълват.

- 1.1. **“Възложител”** означава “Софийска вода” АД, което възлага изпълнението на доставките по договора.
- 1.2. **“Доставчик”** означава физическото или юридическо лице (техни обединения), посочено в договора като доставчик и неговите представители и правоприменници.
- 1.3. **“Контролиращ служител”** означава лицето, определено от Възложителя, за което Доставчикът е уведомен и което действа от името на Възложителя и като представител на Възложителя за целите на този договор.
- 1.4. **“Договор”** означава цялостното съглашение между Възложителя и Доставчика, състоящо се от следните части, които в случай на несъответствие при тълкуване имат предимство в посочения по – долу ред:
  - Договор;
  - Раздел А: Техническо задание – предмет на договора;
  - Раздел Б: Цени и данни;
  - Раздел В: Специфични условия;
  - Раздел Г: Общи условия;
- 1.5. **“Цена по договора”** -означава цената, изчислена съгласно Раздел Б: Цени и данни.
- 1.6. **“Максимална стойност на договора”** -означава пределната сума, която не може да бъде надвишавана при възлагане и изпълнение на договора.
- 1.7. **“Стоки”** – означава всички стоки, които се доставят от Доставчика, както е описано в настоящия Договор.
- 1.8. **“Обект”** означава всяко местоположение (земя или сграда), където ще се извършват доставките, предмет на настоящия договор и всяко друго място, предоставено от Възложителя за целите на договора.
- 1.9. **“Системи за безопасност на работата”** означава комплект от документи на Възложителя или нормативни актове съгласно българското законодателство, които определят начините и методите за опазване здравето и безопасността при извършване на доставките, предмет на договора.
- 1.10. **“Поръчка”** означава официална поръчка от Възложителя до Доставчика с пълно описание, съгласно Договора, на стоките, цената и мястото на доставка.
- 1.11. **“Срок на доставка”** означава фактическият период на доставка на поръчаните стоки, считано от датата на поръчката до датата на реалната доставка на стоките до мястото, определено от Възложителя. Срокът на доставката ще се измерва в работни дни.
- 1.12. **“Забавяне на доставката”** означава броя дни забава след изтичане на срока на доставка.

- 1.13. **“Дата на влизане в сила на договора”** означава датата на подписване на договора, освен ако не е уговорено друго.
- 1.14. **“Срок на Договора”** означава предвидената продължителност на предоставяне на доставките, както е определено в договора.
- 1.15. **“Неустойки”** означава санкции или обезщетения, които могат да бъдат налагани на Доставчика, в случай, че доставките не бъдат извършени в съответствие с условията и сроковете в настоящия договор.
- 1.16. **“Гаранция за обезпечаване на изпълнението”** означава паричната сума или банковата гаранция, която Доставчикът предоставя на Възложителя, за да гарантира доброто изпълнение на договора.

## **2. ОБЩИ ПОЛОЖЕНИЯ**

- 2.1. Предмет на настоящия Договор е ангажирането на Доставчика от страна на Възложителя да бъде негов неизключителен доставчик на Стоките за Срока на Договора срещу заплащане на Цената по Договора. Възложителят си запазва правото да закупува всяка една от посочените Стоки от други източници по свое усмотрение.
- 2.2. Заявените в Договора количества са примерни и са само с прогнозна цел. Те не дават гаранция за количествата поръчвани Стоки. Единичните цени на Стоките, вписани от Доставчика в Ценовите таблици към Договора, се прилагат за целия срок на договора.
- 2.3. Заглавията в този Договор са само с цел препращане и не могат да се ползват като водещи при тълкуването на клаузите, към които се отнасят.
- 2.4. Всяко съобщение, изпратено от някоя от страните до другата, следва да се изпраща чрез пратка с обратна разписка, по факс или имейл и ще се счита за получено от адресата от датата, отбелязана на обратната разписка, съответно от получаване на факса/ имейла, ако той е изпратен до правилния факс номер или имейл адрес на адресат.
- 2.5. Всяка страна трябва да уведоми другата за промяна или придобиване на нов адрес, телефонен или факс номер или имейл адрес за кореспонденция възможно най-скоро, но не по късно от 48 часа от такава промяна или придобиване.
- 2.6. Неуспехът или невъзможността на някоя от страните да изпълни, в който и да е момент, някое (някои) от условията на настоящия Договор, не трябва да се приема като отмяна на съответното условие (условия) или на правото да се прилагат условията на настоящия Договор.
- 2.7. Настоящият договор не учредява представителство или сдружение между страните по него и никоя от страните няма право да извършва разходи от името и за сметка на другата. В изпълнение на задълженията си по договора нито една от страните не следва да предприема каквото и да е действие, което би могло да накара трето лице да приеме, че действа като законен представител на другата страна.
- 2.8. Евентуален спор или разногласие във връзка с тълкуването или изпълнението на настоящия договор страните ще решават в дух на разбирателство и взаимен интерес. В случай, че това се окаже невъзможно, спорът ще бъде решен по съдебен ред, освен ако страните не подпишат арбитражно споразумение.
- 2.9. Номерът и Датата на влизане в сила на Договора трябва да бъдат цитирани във всяка кореспонденция.
- 2.10. Всички задължения или разходи, възникнали за Доставчика в резултат на възлагането на настоящия Договор се приема, че са включени в офертата на Доставчика.
- 2.11. Доставчикът се задължава да обезщети изцяло Възложителя за всички щети и пропуснати ползи, както и да възстанови в пълния им размер санкциите, наложени от съд или административен орган, ведно с дължимите лихви, направените разноски, разходи,



предявени към Възложителя във връзка с изпълнението на настоящия договор и длъжаци се на действия, бездействия или забава на необходими действия на Доставчика и/или негови поддоставчици при или по повод изпълнението на доставките.

- 2.12. Някоя клауза извън чл.7 КОНФИДЕНЦИАЛНОСТ не продължава действието си след изтичане срока или прекратяването на договора, освен ако изрично не е определено друго в договора.

### **3. ЗАДЪЛЖЕНИЯ НА ДОСТАВЧИКА**

Без да се ограничава действието на специфичните условия на Договора, общите задължения на Доставчика са, както следва:

- 3.1. За срока на Договора Доставчикът се задължава да изпълнява задълженията си по настоящия договор точно и с грижата на добър търговец.
- 3.2. За срока на Договора Доставчикът се задължава да отдели на Възложителя такава част от своя персонал, време, внимание и способности, каквато е необходима за точното изпълнение на задълженията на Доставчика по Договора.
- 3.3. Доставчикът трябва да се съобразява с инструкциите на Възложителя, както и да пази добросъвестно интересите на Възложителя, във всеки един момент.
- 3.4. Доставчикът доставя Стоките съгласно изискванията на настоящия Договор.
- 3.5. Доставчикът договаря подходящи условия с подизпълнители, когато е допуснато ползването на подизпълнители, които условия да отговарят на разпоредбите на настоящия договор. Доставчикът носи отговорност за изпълнението на доставките, включително и за тези, изпълнени от подизпълнителите.
- 3.6. Доставчикът спазва и предприема необходимото, така че неговите служители и подизпълнители да спазват точно изискванията на приложимото право по повод на здравословните и безопасни условия на труда и изискванията на Възложителя за безопасност при работа.
- 3.7. Доставчикът трябва да изпраща фактури за плащания съгласно чл.6 ПЛАЩАНЕ, ДДС И ГАРАНЦИЯ ЗА ОБЕЗПЕЧАВАНЕ НА ИЗПЪЛНЕНИЕТО.
- 3.8. Доставчикът трябва да предоставя на Възложителя документи и/или сертификати, които доказват качеството на Стоките, доставяни на Възложителя.
- 3.9. Доставчикът осигурява за своя сметка всичко необходимо за изпълнението на предмета на настоящия Договор, освен ако писмено не е уговорено друго.
- 3.10. При изпълнение на Договора, Доставчикът предприема всички необходими действия да не възпрепятства дейността на Възложителя или на други доставчици, или да се ограничават права на трети лица, или да се уврежда имущество, независимо дали то принадлежи на Възложителя или не.
- 3.11. Доставчикът се задължава да не допуска съхраняване и/или ползване на обекта на напитки с алкохолно съдържание и/или други вещества, които могат да препятстват нормалното изпълнение на работите, както и да допуска до строителната площадка/до обекта, на който се предоставят услугите само квалифицирани работници, които не са употребили алкохол и са в добро здравословно състояние, позволяващо им да изпълняват нормално задълженията си.
- 3.12. След приключване на дейността, Доставчикът взема обратно отпадъците, които са генерирани от него при извършването на доставката или услугата.

#### **4. ЗАДЪЛЖЕНИЯ НА ВЪЗЛОЖИТЕЛЯ**

Без да се ограничават специфичните задължения на Възложителя съгласно договора, общите му задължения са, както следва:

- 4.1. Възложителят определя Контролиращ служител, за което своевременно уведомява Доставчика. Възложителят може да заменя Контролиращия служител за срока на договора по свое усмотрение.
- 4.2. Контролиращият служител може да упражнява правата на Възложителя съгласно договора, с изключение на правата, свързани с прекратяване и/или изменение на договора. Ако съгласно условията на назначаването си Контролиращият служител следва да получава изрично упълномощаване от Възложителя за упражняването на дадено правомощие, следва да се приеме, че такова му е дадено и липсата му не може да се противопостави на Доставчика.
- 4.3. Контролиращият служител може да определи Представител на контролиращия служител, като писмено уведомява Доставчика за това.
- 4.4. Представителят на Контролиращия служител не може да упражнява правата на Възложителя по договора, свързани с прекратяване и/или изменение на договора.

#### **5. НЕУСТОЙКИ**

Неустойките за забава при изпълнение на доставките и/или доставка на некачествени стоки са определени в Раздел В: Специфични условия на договора.

#### **6. ПЛАЩАНЕ, ДДС И ГАРАНЦИЯ ЗА ОБЕЗПЕЧАВАНЕ НА ИЗПЪЛНЕНИЕТО**

- 6.1. След като напълно се увери в доставката на Стоките съобразно изискуемото качество и количество и в уговорения срок, Възложителят трябва да заплати на Доставчика дължимата сума по цената (цените), вписана/и в Ценовата таблица в РАЗДЕЛ Б: ЦЕНИ И ДАННИ от този Договор и повторена в Поръчката (Поръчките).
- 6.2. След доставка на стоките, Доставчикът изготвя приемо-предавателен протокол и го предоставя на Възложителя за одобрение.
- 6.3. Плащането се извършва в четиридесет и пет дневен срок от датата на представяне от Доставчика на коректно съставена фактура в резултат на подписан без възражения приемо- предавателен протокол.
- 6.4. Контактите между Възложителя и Доставчика във връзка с ежедневното изпълнение на Договора трябва да се осъществяват между Контролиращия служител или Представителя на контролиращия служител и Доставчика.
- 6.5. Възложителят може да задържи плащане или да прихване суми срещу насрещни дължими суми без допълнителни разходи за него, в случай че има основание за това.
- 6.6. Всички суми, посочени в Договора, са без ДДС, освен ако изрично не е посочено друго. ДДС, което се дължи по повод на тези суми, се начислява допълнително към тях.
- 6.7. Задържането и освобождаването на Гаранцията за обезпечаване на изпълнението на Договора се осъществява съобразно условията и сроковете, посочени в Раздел В: Специфични условия на договора.

#### **7. КОНФИДЕНЦИАЛНОСТ**

- 7.1. Освен с писмено съгласие на другата страна, никоя от страните не може да използва договора или информация, придобита по повод на договора, за цели извън изрично предвидените в договора.

- 7.2. Освен с писмено съгласие на другата страна, никоя страна не може по време на договора или след това да разкрива и/или да разрешава разкриването на трети лица на всякаква информация, свързана с дейността на другата страна, както и друга конфиденциална информация, която е получена или е могла да бъде получена по време на договора.
- 7.3. В случай, че Възложителят поиска, Доставчикът прави необходимото така, че неговите служители или подизпълнители да поемат директни задължения към Възложителя по повод на конфиденциалността във форма, приемлива за Възложителя.

## **8. ПУБЛИЧНОСТ**

Освен ако не е необходимо за подписването или е уговорено като необходимо за изпълнението на договора, Доставчикът не публикува по своя инициатива и не разрешава публикуването, заедно или с друго лице, на информация, статия, снимка, илюстрация или друг материал от какъвто и да е вид по повод на договора или дейността на Възложителя преди предварителното представяне на материала на Възложителя и получаването на неговото писмено съгласие. Такова съгласие от Възложителя важи само за конкретното публикуване, което е изрично поискано.

## **9. СПЕЦИФИКАЦИЯ**

- 9.1. Доставчикът се задължава да изпълнява доставките съгласно Раздел А: Техническо задание – предмет на договора, спецификациите, чертежите, мострите или други описания на доставките, част от договора.
- 9.2. Ако Доставчикът изпълни доставки, които не отговарят на изискванията на договора, Възложителят може да откаже да приеме тези доставки и да търси обезщетение за претърпени вреди и пропуснати ползи. Възложителят може да предостави на Доставчика възможност да повтори изпълнението на неприетите доставки преди да потърси други доставчици.

## **10. ДОСТЪП И ИНСПЕКТИРАНЕ**

Възложителят има право да инспектира в подходящо време съоръженията и сградите на Доставчика, както и помещенията на Поддоставчиците, за производство на Стоките. За тази цел Доставчикът трябва да осигури достъп на Възложителя до своите помещения.

## **11. ЗАГУБА ИЛИ ПОВРЕДА ПРИ ТРАНСПОРТИРАНЕ**

- 11.1. Доставчикът трябва да уведоми Възложителя за всяка загуба или повреда на Стоките, включително частична загуба, дефекти или невъзможност да достави цялата или част от партидата.
- 11.2. Рискът от случайно повреждане или погиване – пълно или частично - на Стоките при транспортирането им, включително до мястото на доставка и предаването им на Възложителя се носи от Доставчика.

## **12. ОПАСНИ СТОКИ**

- 12.1. Всяка информация, притежавана от или на разположение на Доставчика, която се отнася до всякакви потенциални опасности при транспортиране, предаване или използване на доставяните Стоки, трябва незабавно да бъде съобщена на Възложителя.
- 12.2. Доставчикът трябва да предостави подробна информация за всички рискове за персонала на Възложителя, произтичащи от специфичното използване на Стоките, предмет на настоящия договор.
- 12.3. Доставчикът трябва да маркира опасните Стоки с международен символ(и) за опасност и да изпише името на материала им на български език. Транспортните и всички други документи трябва да включват декларация относно опасността и наименованието на

материала на български език. Стоките трябва да бъдат придружавани от информация за възможни аварийни ситуации на български език под формата на писмени инструкции, етикети или означения. Доставчикът трябва да спазва изискванията на българското законодателство и на международните споразумения, свързани с пакетирането, поставянето на етикети и транспортирането на опасните Стоки.

- 12.4. Доставчикът трябва да представи инструкции за безопасно използване на всички Стоки, доставяни на Възложителя или използвани от Доставчика или от неговите Поддоставчици на обекта. Инструкциите трябва да включват минимум следното.
- 12.4.1. информация за опасностите от използване на Стоките;
  - 12.4.2. оценка на риска от използване на Стоките;
  - 12.4.3. описание на контролните мерки, които трябва да се вземат;
  - 12.4.4. подробности за необходимо предпазно облекло;
  - 12.4.5. подробности за максималните граници на излагане на открито или за приложимите стандарти на излагане на открито, приложими за съответния материал;
  - 12.4.6. всякакви препоръки за следене на здравето състояние;
  - 12.4.7. препоръки, свързани с осигуряване, поддръжка, почистване и тестване на респираторно защитни и на вентилационни съоръжения.
  - 12.4.8. препоръки за боравене с отпадъци, включително и начини на депониране.
- 12.5. Информацията, която Доставчикът предоставя по горепосочените точки, трябва да се изпраща преди доставката на Стоките.

### **13. ДОСТАВКА**

- 13.1. Стоките трябва да се доставят от Доставчика до мястото, посочено в Договора или в поръчката, освен ако писмено не е уговорено друго между страните.
- 13.2. Собствеността и рискът от повреждане или загуба на Стоките се носи от Доставчика до тяхното доставяне на мястото, посочено в Договора или в Поръчката (поръчките), и приемане от оторизиран представител на Възложителя.
- 13.3. Доставчикът трябва да предприеме необходимите действия всички Стоки да бъдат надлежно пакетирани, така че да достигнат местоназначението си в добро състояние. Всички Стоки трябва да бъдат доставяни и разтоварвани на мястото, на датата и в часа, посочени в Поръчката (поръчките) или в Договора.
- 13.4. Всички Стоки, доставяни на Възложителя, трябва да се придружават от известие за доставка, съдържащо Ком. номера на Поръчката (поръчките) и Спецификацията (спецификациите). Известието за доставка трябва да бъде подписано от Възложителя като доказателство за приемането на Стоките.
- 13.5. Датата (датите) и часът на доставка на Стоките трябва да бъдат определени в Поръчката (поръчките), освен ако не е уговорено друго между страните. Часът на доставка се определя от моментните обстоятелства, освен ако изрично не е уговорено друго между страните. Доставчикът трябва да предостави инструкции или всякаква друга необходима информация, които да позволят на Възложителя да приеме доставката на Стоките.
- 13.6. Възложителят си запазва правото да отмени всяка Поръчка или всяка неизпълнена част от нея, в случай, че Доставчикът не достави поръчаните Стоки на уговорената дата. В случай на необходимост от повторно поръчване Възложителят може да поръча Стоките от друг доставчик, като всички допълнителни разходи, произтичащи от това, се поемат от Доставчика.
- 13.7. Количествата доставяни Стоки трябва да отговарят на съответните количества, поръчвани от Възложителя освен ако не е уговорено друго. Възложителят може по свое усмотрение да приеме или не частична доставка на Стоките.
- 13.8. Когато Доставчикът изисква от Възложителя да връща опаковките на Стоките, разходите по връщането се поемат от Доставчика. Разходите по връщането се възстановяват на Възложителя в срок до 30 (тридесет) дни, считано от датата на изпращане на опаковките от страна на Възложителя.

13.9. Когато Доставчикът доставя Стоките с МПС, наличните празни опаковки могат да бъдат върнати със същото МПС. Всички опаковки, които подлежат на връщане, трябва да бъдат маркирани като такива.

#### **14. ГАРАНЦИЯ ЗА КАЧЕСТВО**

14.1. Доставчикът гарантира, че качеството на Стоките съответства на изискванията на действащото българско законодателство към момента на доставка на Стоките, както и на спецификациите към договора.

14.2. Освен ако друго не е уговорено, без да се ограничават други негови права, Доставчикът трябва във възможно най-кратък срок, но не повече от 10 (десет) дни от датата на уведомяване от страна на Възложителя за дефект или неизпълнение на задължения по Договора, да поправи или замени всички Стоки, които са били или са станали дефектни в срок от 12 (дванадесет) месеца от датата на пускането им в експлоатация или 18 (осемнадесет) месеца от датата на доставянето им. Срокът се удължава пропорционално, ако подобни дефекти се появят след подмяната при правилна експлоатация и се дължат на дефектен дизайн, на погрешни инструкции от страна на Доставчика, или Стоките са некачествени или дефектни поради начина на производство, или има друго нарушение на дадените гаранции на Възложителя.

14.3. В случай, че Доставчикът не поправи даден дефект или не подмени дадени дефектни Стоки в срок до 10 (десет) дни от датата на уведомяване от страна на Възложителя, то Възложителят може да поправи или по собствено усмотрение да подмени тези стоки за сметка на Доставчика.

#### **15. ПРАВО НА ОТКАЗ**

15.1. В случай, че Доставчикът достави Стоки, които не съответстват на уговореното по този Договор и на Поръчката (поръчките), независимо дали по качество или по количество, или не са годни да се ползват съобразно целите на Договора или по друг начин не съответстват на уговореното в Договора, Възложителят, без да се ограничават други негови права, има правото да откаже приемането на тези Стоки.

15.2. Възложителят може да предостави възможност на Доставчика да замени неприетите Стоки с други, съответстващи на Договора и Поръчката (поръчките), преди да ги закупи от друго място.

15.3. Възложителят връща на Доставчика всички неприети Стоки за негова сметка.

#### **16. ОБРАЗЦИ И МОСТРИ**

16.1. Доставчикът трябва при поискване от страна на Възложителя да предостави образци, мостри и инструкции за ползване на Стоките. Подобно предоставяне по никакъв начин не освобождава Доставчика от неговите отговорности по Договора.

16.2. Доставчикът не трябва да се отклонява от нито една одобрена мостра или образец, без предварително да е получил писмено съгласие за това от страна на Възложителя.

#### **17. ДОСТЪП ДО ОБЕКТА И СЪОРЪЖЕНИЯТА**

17.1. Ако това е необходимо за изпълнението на предмета на Договора, Възложителят трябва да предостави достъп до обект на оторизирани представители на Доставчика. Достъпът се предоставя след предварително предизвестие от страна на Доставчика.

17.2. Доставчикът предприема необходимите действия неговите служители да не навлизат в други части на Обекта и да ползват само посочените от Възложителя пътища, маршрути и сгради.

## **18. ЗАСТРАХОВАНЕ И ОТГОВОРНОСТ**

18.1. Доставчикът носи пълна имуществена отговорност за вреди, причинени по повод изпълнението на договора, както следва:

18.1.1. Нараняване или смърт на някое лице (служител на Възложителя, служител на Доставчика или наето от него лице или на трети лица при или във връзка с изпълнението на договора;

18.1.2. Повреда или погиване имуществото на Възложителя или на трети лица при или във връзка с изпълнението на договора.

Тази отговорност обхваща и претенциите на трети лица, съдебни процедури, имуществени и/или неимуществени вреди, разноски и всякакви други разходи, свързани с гореизложеното.

18.2. Доставчикът следва да притежава всички задължителни застраховки, съгласно действащата нормативна уредба, както и поддържа валидни застраховки за своя сметка за срока на договора.

18.3. Застрахователните полици се представят на Възложителя при поискване.

## **19. ПРЕОТСТЪПВАНЕ И ПРЕХВЪРЛЯНЕ НА ЗАДЪЛЖЕНИЯ**

19.1. Договорът не може да бъде прехвърлен или преотстъпен като цяло на трето лице.

## **20. РАЗДЕЛНОСТ**

В случай, че някоя разпоредба или последваща промяна в договора се окаже недействителна, останалите разпоредби продължават да бъдат валидни и подлежащи на изпълнение.

## **21. ПРЕКРАТЯВАНЕ**

21.1. Възложителят може (без да се накърняват други права или задължения по договора) да прекрати договора без каквито и да е компенсации или обезщетения с писмено известие до Доставчика при следните обстоятелства:

21.1.1. ако Доставчикът и/или служителите на Доставчика виновно и/или нееднократно предоставят невярна информация или сведения, значително нарушат правилата за безопасност и здраве при работа, продължително и/или съществено не изпълняват задълженията си по договора. Конкретните случаи на значително нарушаване на правилата за безопасност и здраве при работа, както и случаите на продължително и/или съществено неизпълнение на задълженията по договора от страна на Доставчика, които могат да доведат до прекратяване на договора по реда на настоящата точка, са описани в Раздел В: Специфични условия на договора.

21.1.2. ако за Доставчика е открито производство по несъстоятелност.

21.2. Всяка страна има право едностранно да прекрати Договора изцяло или отчасти, в случай че другата страна е в неизпълнение на Договора и не поправи това положение в четиринадесетдневен срок от получаването на писмено уведомление за това неизпълнение от изправната страна.

21.3. В случай, че Възложителят прекрати Договора поради неизпълнение от страна на Доставчика, то Възложителят има право да задържи изцяло гаранцията за обезпечаване на изпълнение, внесена от Доставчика.

21.4. Възложителят има право да прекрати договора с едномесечно писмено предизвестие. Възложителят не носи отговорност за разходи след срока на предизвестията.

21.5. Страните могат да прекратят договора по всяко време по взаимно съгласие.

- 21.6. Прекратяването на договора не влияе на правата на всяка от страните, възникнали преди или на датата на прекратяване. При прекратяване на договора всяка страна връща на другата цялата информация, материали и друга собственост.
- 21.7. При изтичане или прекратяване на договора Доставчикът се задължава да съдейства на нов Доставчик за поемане изпълнението на договор. Направените от Доставчика разходи за това се поемат от Възложителя, след неговото предварително одобрение.

## **22. ПРИЛОЖИМО ПРАВО**

Към този договор ще се прилагат и той ще се тълкува съобразно разпоредбите на българското право.

## **23. ФОРС МАЖОР**

- 23.1. При възникване на форсмажорни обстоятелства по смисъла на чл.306 от Търговския закон на Република България, водещи до неизпълнение на договора страната, която се позовава на такова обстоятелство трябва да уведоми другата в какво се състои непреодолимата сила и възможните последици от нея за изпълнението на договора.

Страните трябва да направят това уведомление до 3 (три) дни от настъпването на обстоятелствата.

## **24. ЗАЩИТА НА ЛИЧНИТЕ ДАННИ**

24.1. В съответствие с изискванията, заложи в Общия Регламент за защита на личните данни (Регламент (ЕС) 2016/679) (Регламента), пораждащ пряко действие, считано от 25.05.2018г.:

24.2. Изпълнителят, в качеството си на обработващ личните данни, предоставени му от Възложителя – администратор на лични данни, по силата на настоящия договор, няма право да включва друг обработващ данните без предварителното конкретно или общо писмено разрешение на Възложителя. В случай на общо писмено разрешение, Изпълнителят е длъжен да информира Възложителя за всякакви планирани промени за включване или замяна на други лица, обработващи данни, като по този начин даде възможност на Възложителя да оспори тези промени.

Във връзка с обработването на лични данни Изпълнителят е длъжен:

- а) да обработва личните данни само по документирано нареждане на Възложителя;
- б) да гарантира, че лицата, оправомощени да обработват личните данни, са поели ангажимент за поверителност или са задължени по закон да спазват поверителност;
- в) да вземе всички необходими мерки съгласно чл. 32 от Регламента, гарантиращи сигурността на обработването на данните;
- г) да спазва условията за включване на друг обработващ лични данни;
- д) като взема предвид естеството на обработването, да подпомага Възложителя, доколкото е възможно, чрез подходящи технически и организационни мерки при изпълнението на задължението му като администратор да отговори на искания за упражняване на предвидените в глава III от Регламента права на субектите на данни;
- е) да подпомага Възложителя да гарантира изпълнението на задълженията съгласно чл. 32—36 от Регламента, като отчита естеството на обработване и информацията, до която е осигурен достъп на Изпълнителя - обработващ лични данни;
- ж) да заличи или върне на Възложителя всички лични данни след приключване на услугите по обработване и да заличи съществуващите копия, за което да представи на Възложителя декларация;
- з) да осигури достъп на Възложителя до цялата информация, необходима за доказване на изпълнението на посочените тук задължения, да съдейства при извършването на одити,

включително проверки, от страна на Възложителя или друг одитор, оправомощен от Възложителя;

з) незабавно да уведоми Възложителя, ако счита, че дадено нареждане нарушава Регламента или други разпоредби относно защитата на данни.

24.3. В случай, че Изпълнителят - обработващ лични данни, включва друг обработващ лични данни за извършването на специфични дейности по обработване от името на Възложителя, на това друго лице се налагат същите задължения за защита на данните, както задълженията между Възложителя и Изпълнителя, предвидени в настоящия договор и по-специално, да предостави достатъчно гаранции за прилагане на подходящи технически и организационни мерки, така че обработването да отговаря на изискванията на Регламента. Когато другият обработващ лични данни не изпълни задължението си за защита на данните, първоначалният обработващ данните продължава да носи пълна отговорност пред Възложителя за изпълнението на задълженията на този друг обработващ лични данни.

## 25. **АНТИКОРУПЦИОННА КЛАУЗА**

25.1. При изпълнение на настоящия договор, страните се задължават да спазват стриктно приложимите закони, забраняващи подкупването на лица, заемщи публични длъжности, и физически лица, търговията с влияние, прането на пари, които по-конкретно могат да доведат до недопускане до обществена поръчка, включително Закона за чуждестранните корупционни практики на САЩ от 1977 г.; Закона за подкупите на Обединеното Кралство от 2010 г., Френския антикорупционен закон „Сапен“ от 2016 г., както и Закона за противодействие на корупцията и за отнемане на незаконно придобитото имущество, Закона за мерките срещу изпиране на пари, както и всички други приложими нормативни и административни актове.

25.2. Страните се задължават да внедрят и изпълняват всички необходими и разумни политики и мерки с цел предотвратяване на корупция.

25.3. Изпълнителят декларира, че доколкото му е известно, законните му представители, директори, служители, представители и всяко лице, което извършва услуги, съгласно този договор за или от името на Възложителя и/или други дружества от групата Веолия, не е и няма пряко или косвено да предлага, дава, съгласява се да дава, разрешава, иска или приема даването на пари или друга облага, или да предоставя предимство или подарък на лице, компания или предприятие, включително държавни чиновници или служители, представители на политически партии, кандидати за политически длъжности, лице, заемщо длъжност в административен орган или орган на законодателната или съдебна власт, за или от името на страна, държавна агенция или държавна компания, длъжностно лице от публична организация или международна организация, за целите на корупционно влияние върху такова лице в заеманата от него служебна длъжност, или за целите на възнаграждаване на или склоняване към неточно изпълнение на съответно задължение или дейност от лице, за да се постигне или запази даден бизнес за Възложителя и/или други дружества от групата Веолия или да се извлече полза при осъществяването на бизнес за Възложителя и/или други дружества от групата Веолия.

25.4. Изпълнителят приема да уведомява Възложителя за всяко нарушаване на условие от този член в разумен срок.

25.5. В случай че Възложителят уведоми Изпълнителят, че има основателни причини да счита, че Изпълнителят е нарушил условие от този раздел:

25.5.1. Възложителят има право да спре изпълнението на настоящия Договор без предизвестие, доколкото Възложителят счита за необходимо да разследва съответното поведение, без това да води до възникването на каквито и да било задължения или отговорност пред Изпълнителят за такова спиране;



25.5.2. Изпълнителят се задължава да предприеме всички разумни стъпки, за да предотврати загубата или унищожаването на документални доказателства във връзка със съответното поведение.

25.6. Ако Изпълнителят наруши някое условие на настоящия раздел:

25.6.1. Възложителят може незабавно да прекрати този Договор без предизвестие и без да има каквито и да било задължения.

25.6.2. Изпълнителят се задължава да обезщети Възложителя, до максималната степен, позволена от закона, за загуби, вреди или разходи, понесени от Възложителя, възникващи от такова нарушение.

**За целите на този договор адресите за кореспонденция и отговорните служители на Страните са:**

**На ВЪЗЛОЖИТЕЛЯ:** гр. София, кв. Бункера, ул. Хотнишки водопад №2, ПСПВ Бистрица,

**На ДОСТАВЧИКА:** Адрес: гр. Пловдив 4003, район Северен, ул. „Брезовска“ 42, ет. 6 ап. 30, Контролиращ служител

Настоящият договор се изготви и подписа в два еднообразни екземпляра, по един за всяка от страните, и се подписа от тях, както следва:

## СПОРАЗУМЕНИЕ

Към договор № 8364.....

**Изработка и доставка на 10 стоманени варели с вместимост V=400 литра (500 кг.) за транспорт и съхранение на втечен под налягане хлор**

**За съвместно осигуряване на ЗБУТ при извършване на дейност от контрактори на територията на обектите в експлоатация и/ или временно спрени от експлоатация на "Софийска вода" – АД съгласно чл.18 от ЗЗБУТ**

На 08.08.2019 г. на основание чл.18 от ЗЗБУТ се сключи настоящето споразумение между Възложителя – "Софийска вода" АД и Изпълнителя **Скорпио 46 ЕООД**

**Отговорност за осигуряване на ЗБУТ носят:**

**Възложителя – за дейностите свързани с експлоатацията на ПСПВ**

**Изпълнителя – за дейностите предмет на договор № 8364 /отдел, станция, звено/**

Координирането на съвместното прилагане на настоящето споразумение се възлага на :

От страна на Възложителя:

Контролиращ служител по договора .....

на длъжност.....

От страна на Изпълнителя .....

на длъжност .....

**Преди започване на работа гореспоменатите лица установяват с протокол изпълнението на необходимите предварителни мероприятия по ЗБУТ, осигуряващи настоящето споразумение.**

### Общи изисквания

1. Нищо от условията на споразумението и приложените към него документи не освобождава Изпълнителя от приложимите нормативни изисквания по безопасност и здраве при работа.
2. Изпълнителят се задължава да осигури ЗБУТ, както за всички свои работещи на обекта, така и на всички останали лица, които по друг повод се намират на територията на обекта.
3. Изпълнителят осигурява ежедневен надзор над своите служители и подизпълнители по осигуряване на безопасно извършване на работата.

**Пропусквателен режим**

4. Възложителят посочва работната площадка и маршрутите за придвижване на хора и коли на Изпълнителя, и издава карти-пропуск на всички лица на Изпълнителя по предварително представен от него списък.
5. Изпълнителят се задължава да спазва посочените маршрути и пропускателния режим на обекта.
6. Забранен е престоят на работници и техника на Изпълнителя извън посочените работни места и пътища за придвижване.

#### **Организация по извършване на инструктаж по ЗБУ и ПБ**

7. Изпълнителят се задължава да допуска до работа само обучен и инструктиран персонал.
8. На целия персонал на Изпълнителя, включително и специалистите с ръководни функции, Възложителят провежда начален инструктаж съгласно процедура П-БЗР4.4.2-1. Служителите на Изпълнителя задължително преминават начален инструктаж преди започване на работата на място, уточнено от Възложителя и в присъствие на техния ръководител.
9. При промяна на състава, Изпълнителят представя на Възложителя списъка на новите лица за начален инструктаж, преди да ги е допуснал до работа.
10. Специфичните правила по безопасност на "Софийска вода" АД, дадени по време на инструктажа и на оперативните срещи, трябва да бъдат спазвани от всички, винаги и по всяко време.
11. Останалите видове инструктаж по ЗБУ и ПБ на работниците на Изпълнителя са негово задължение и се провеждат и регистрират от негови длъжностни лица, съгласно действащото законодателство.

#### **Специално работно облекло, лични и колективни предпазни средства**

12. Специалното и работно облекло и ЛПС /с/с сертификати за произход и проверка/ се осигуряват от Изпълнителя съгласно предварителната оценка на риска, направена от Изпълнителя. Същите се осигуряват преди започване на работа и са задължителни за носене от персонала. Поддръжка, почистване и изпирането са за сметка на Изпълнителя.
13. Изпълнителят осигурява необходимите ЛПС и за лица, които посещават обекта, където той извършва дейност /проектанти, строителен надзор, външни контролни органи/.

#### **Санитарно хигиенни условия**

14. Забранено е консумирането на храна и напитки на работната площадка. Това може да става в помещения, отговарящи на хигиенните изисквания. Преди хранене ръцете да се измиват старателно с подходящи измивачи препарати.
15. Изпълнителят осигурява за персонала си и на този на подизпълнителите санитарно-битови помещения и такива за административно техническа работа, ако изрично не е уговорено друго в договора.
16. Изпълнителят оборудва преносима аптечка за даване на първа долекарска помощ.

#### **Организация на работната площадка**

17. Изпълнителят е длъжен да маркира работната си площадка с ограждения /прегради, ленти/ и да я сигнализира със знаци по безопасност и табела.
18. При работа на височина хората, оборудването и материалите трябва да бъдат защитени от падане.
19. При извършване на изкопни работи, Изпълнителят предварително сигнализира изкопите съгласно действащото законодателство.
20. Изпълнителят се задължава да подрежда всички материали и резервни части и да почиства от отпадъци работната площадка, незабавно след работа.
21. Забранява се ползването на производствените инсталации или части от тях без разрешение на контролиращия служител на Възложителя.

### **Трудови злополуки и инциденти**

22. За всички злополуки, инциденти, наранявания, оказана първа помощ, Изпълнителят незабавно уведомява контролиращия служител на Възложителя и отдел „БЗР“.

23. Сигнали за аварийни ситуации незабавно се докладват на контролиращия служител на Възложителя.

### **Временно електрическо захранване**

24. Изпълнителят използва собствени разпределителни табла със съответната степен на защита за захранване на електропотребителите си. Възложителят определя местата за присъединяване и допустимите товари.

25. Забранява се превключване от едно място на захранване към друго или включване на допълнителни потребители от Изпълнителя към електрическите съоръжения на Възложителя без разрешението му.

26. Изпълнителят разполага използваните ел. удължители и захранващи кабели по начин, изключващ увреждането на изолацията им от транспортни средства и други средства на Възложителя.

27. Изпълнителят използва електрическите съоръжения по начин, изключващ директния и индиректния допир от работещи на Възложителя.

### **Пожарна безопасност**

28. Извършването на огневи работи от Изпълнителя се започва след предварително съгласуване с Възложителя /ръководителя на обекта, на чиято територия се извършва работата и контролиращия служител по договора/.

29. При капитални ремонти и реконструкции, свързани с непрекъснато извършване на огневи работи, Изпълнителят подготвя план за противопожарно осигуряване. Планът се съгласува с РС ПБЗН и представлява неразделна част от разрешителното.

30. Извършването на огневи работи на временни места се допуска само след издаване на Акт за огневи работи на временни места и осигуряване на необходимите средства за първоначално пожарогасене, съгласно изискванията на Глава пета от Наредба № 8121з-647 от 1 октомври 2014 г. за правилата и нормите за пожарна безопасност при експлоатация на обектите.

31. Изпълнителят осигурява за своя сметка необходимият вид и количества, изправни и проверени пожарогасителни средства.

**Настоящото споразумение се подписва в два еднообразни екземпляра, по един за всяка от страните.**

**ИЗПЪЛНИ**

**ВЪЗЛОЖИТЕЛ :**

**ПРЕДЛОЖЕНИЕ**

**за изпълнение на обществена поръчка с предмет „Изработка и доставка на 10 стоманени варели с вместимост V=400литра (500 кг.) за транспорт и съхранение на втечен под налягане хлор“**

Име: **Георги Господинов Гогов**

в качеството на: **Управител**

Фирма/участник: **„СКОРПИО-46“ ЕООД**

Адрес за кореспонденция:

Телефон:

Електронен адрес:

ЕИК/Булстат: 115535305

Седалище и адрес на управление: 4003 гр. Пловдив, ул. „Брезовска“ № 36 ап. 12

**УВАЖАЕМИ ГОСПОЖИ И ГОСПОДА,**

След като се запознахме и приехме условията на обявата за събиране на оферти за възлагане на поръчка по чл. 20, ал. 3 от ЗОП с горния предмет, включително всички приложения към нея, предлагаме с настоящето да изпълним поръчката в съответствие с Приложение №1 - Техническа спецификация, на цени, които са посочени в Приложение № 3 – Ценово предложение.

При изпълнението на поръчката ~~ще използваме/ няма да използваме~~ услугите на следните подизпълнители/капацитет на трети лица (**невярното се зачертава**):

Наименование на подизпълнителя/трето лице, ЕИК/ЕГН	Обхват на дейностите, които ще извършва	Размер на участието на подизпълнителя в % от стойността на поръчката

Подписва се от законния представител на у



## Техническо предложение

При изработката на 11 броя варели ще се използват технологии на металообработка за постигане на зададените параметри в документацията на Възложителя.

Те основно включва следните операции:

- Разкрояване на основните материали,
- Подготовка за заваряване: огъване до желани размери, огъване на дъната,
- Изработка на фланците – малки и големи,
- Заваръчни дейности,
- Сглобяване на частите,
- Разрушително изпитание на якостните качества и заварките на един готов варел от нотифициран орган,
- Изпитание на налягане (хидравлично и пневматично),
- Пясъкоструене , боядисване и нанасяне на надписи.
- Издаване на сертификат за годност и експлоатация

Ще се използват материали, зададени в документацията- БДС EN 10029:2011 или еквивалент Р 355 NL 1 финнозърнести структурни стомани за съдове под налягане DIN EN 10028-3.

Приложение: Сборен монтажен чертеж с позиции на отделните съставни елементи

*Подписва се от законния представител на участника*





**Таблица техническо предложение**

№	Изискване към стоките	Предложение на доставчика и марка и модел ако има такива
1	<p>Всеки един варел трябва да включва затворен цилиндър с диаметър 720 мм (опционално допустимо до 800 мм) и две елиптични дъна. На едното от дъната се монтира специален фланец и затварящ капак, върху който чрез болтова връзка се монтират фланци с тръбна конусна резба за навиване на 2 броя спирателни вентили. Към специалния фланец има заварени две „Г-образни“ тръбички за насочване и подаване на хлора към спирателните вентили било той газообразен или течен, в зависимост от положението на варела и вентила който се ползва (горен или долен). За предпазване на вентилите от удар, както и за ограничаване достъпа до тях, се предвижда предпазен капак с подходящо застопоряващо устройство. Варелът е снабден с два предпазителя, заварени към елиптичните дъна, имащи предназначението да го предпазват от удар при пренасянето му. На цилиндричната част са предвидени 2 пръстена на разстояние 600 мм за търкаляне на варела при необходимост.</p>	<p align="center"><b>Варелите ще бъдат произведени по параметрите съгласно техническото задание.</b></p>
2	<p>Вместимост (номинална и работна) – 400 литра</p>	<p><b>Вместимост – 400 литра</b></p>
3	<p>Налягане</p> <ul style="list-style-type: none"> <li>- Работно - 1,5МПа</li> <li>- Изчислително – 1,5МПа</li> <li>- Пробно хидравлично – 2,2МПа</li> <li>- Пробно пневматично – 1,5МПа</li> </ul>	<p><b>Варелите ще отговарят на изискването на вътрешно налягане до 2,2 МПа</b></p>
4	<p>Температура</p> <ul style="list-style-type: none"> <li>- Работна 232-240 оК (~33оС)</li> <li>- Изчислителна 373 оК (~100оС)</li> </ul>	<p align="center"><b>Да</b></p>
5	<p>Работна среда</p> <ul style="list-style-type: none"> <li>- Наименование – течен хлор</li> <li>- Плътност 1250кг/м3</li> <li>- Взривоопасност – не</li> <li>- Пожароопасност – не</li> <li>- Токсичност – да</li> </ul>	<p align="center"><b>Да</b></p>



<b>6</b>	Материал на основните възли - стомана отговаряща на БДС EN 10029:2011 или еквивалент P355NL1 (заваряеми финнозърнести структурни стомани за съдове под налягане DIN EN 10028-3)	<b>Ще бъдат произведени от материал, указан в документацията</b>
<b>7</b>	Прибавка за корозия – 3 мм, в случай на доказана необходимост	<b>Ще отговарят на изчислената прибавка за корозия</b>
<b>8</b>	Маса в зависимост от дебелината на корпуса и материала варира между: - Празен варел – 396-420 кг. - При експлоатация пълен варел – 896-920 кг. - При водна проба – 796 – 820 кг.	<b>Да</b>
<b>9</b>	Габаритни размери: дължина 1465 мм (опционален минимум 1439 мм); височина и широчина Ф720мм (опционален максимум Ф800 мм)	<b>Да</b>
<b>10</b>	Минимално допустима дебелина на корпуса и дъната – 7 мм	<b>8 мм на цилиндричната част и 9 мм на дъната</b>
<b>11</b>	Максимално запълване – 1,25 кг/л	<b>Да</b>
<b>12</b>	Всеки варел трябва да е окомплектован със стандартни вентили за хлор производство VTI, вход 25E	<b>Да</b>
<b>13</b>	Завършване отвън и отвътре: Песъкоструене SA2.5	<b>Да</b>
<b>14</b>	Грунд и боя – съгласно европейските изисквания за маркировка на технически газове и флуиди	<b>Да</b>
<b>15</b>	Варелите трябва да бъдат първоначално освидетелствувани и готови за въвеждане в експлоатация. При транспортиране да се напълнят с азот с налягане 1bar	<b>Варелите ще бъдат технически и документално готови за експлоатация веднага след тяхната доставка в ПСПВ Бистрица</b>
<b>16</b>	Гаранционен срок минимум 24 месеца	<b>Да</b>
<b>17</b>	Срок на доставка максимум 4 месеца	<b>Да</b>

Подписва се от законния представител н.



### Ценово предложение

<b>№</b>	<b>Описание на стоките</b>	<b>Прогнозно Количество /м. ед./</b>	<b>Ед. цена в лева, без ДДС</b>	<b>Стойност в лева, без ДДС</b>
<b>1</b>	<b>2</b>	<b>3</b>	<b>4</b>	<b>5=(3x4)</b>
<b>1</b>	Изработка и доставка на варели за хлор, съгласно техническа спецификация	<b>10 броя</b>	<b>6960</b> (шест хиляди деветстотин и шестдесет)	<b>69600</b> (шестдесет и девет хиляди и шестстотин)

*Подписва се от законния представител на участника*

