

ДОГОВОР № **8250**

„Инженеринг с предмет: Проектиране, доставка, монтаж и въвеждане в експлоатация на миксери за биобасейни в СПСОВ Кубратово“

Днес, **25.04**.....2019 год., в гр. София се сключи настоящият договор между:

„СОФИЙСКА ВОДА“ АД, регистрирано в Търговския регистър при Агенция по вписванията с ЕИК 130175000, представлявано от Васил Борисов Тренев, в качеството му на Изпълнителен директор, **наричано за краткост в този договор Възложителя;**

и

„ХИДРОСТРОЙ“ АД, регистрирано в Търговския регистър при Агенция по вписванията с ЕИК 103029862, със седалище и адрес на управление: гр. София 1606, ул. Шандор Петъфи №13-15, представлявано от Живко Илиев Недев и Николай Купенов Пашов в качеството им на Изпълнителни директори, **наричано за краткост в този договор Изпълнителя**

1. Предмет на договора е: **Инженеринг с предмет: Проектиране, доставка, монтаж и въвеждане в експлоатация на миксери за биобасейни в СПСОВ Кубратово**, съгласно одобрено от Възложителя техническо-финансово предложение на Изпълнителя по проведена от Възложителя обществена поръчка, което е неразделна част от настоящия Договор.

2. Изпълнителят приема и се задължава да извършва работите, предмет на настоящия договор, в съответствие с изискванията на договора.

3. В съответствие с качеството на изпълнението на задълженията по договора, Възложителят се задължава да заплаща на Изпълнителя цените по договора, по времето и начина, посочени в Раздел Б: „Цени и данни“ и Раздел Г: „Общи условия на договора за строителство“.

4. Следните документи трябва да се съставят, да се четат и да се тълкуват като част от настоящия Договор:

- Раздел А: Техническо задание – предмет на договора за строителство,
- Раздел Б: Цени и данни;
- Раздел В: Специфични условия на договора;
- Раздел Г: Общи условия на договора за строителство;
- Приложения

5. Договорът се сключва за срок от 48 месеца, считано от датата на подписването му.

6. Максималната обща стойност на договора е съобразно ценовото предложение в клетка „общо“ от ценовата таблица, а именно **188 000.00лв. без ДДС** и не може да бъде надвишавана.

7. Изпълнителят е представил/внесъл гаранция за изпълнение на настоящия Договор в размер на 9 400.00лв., която се равнява на 5 % (пет процента) от максималната обща стойност по т.6 от този раздел. Гаранцията за изпълнение на договора е с валидност, считано от датата на подписването му до изтичане на срока на действието му.

8. Клаузите, отнасящи се до гаранционния срок на изпълнени работи, предмет на договора, остават в сила до изтичане на съответния гаранционен срок, посочен в договора.

9. Контролиращ служител по договора от страна на Възложителя: Борис Преславски
Настоящият Договор се сключи в два еднообразни екземпляра по един за всяка от страните, въз основа и в съответствие с българското право.

Заличена информация на основание ЗЗЛД и Регламент ЕС/2016/679

Изпълнителен директор
„ХИДРОСТРОЙ“ АД
ИЗПЪЛНИТЕЛ

Васил Борисов Тренев
Изпълнителен директор
„СОФИЙСКА ВОДА“ АД
ВЪЗЛОЖИТЕЛ

РАЗДЕЛ А: ТЕХНИЧЕСКО ЗАДАНИЕ – ПРЕДМЕТ НА ДОГОВОРА



1. Изисквания към обекта: Инженеринг с предмет: Проектиране, доставка, монтаж и въвеждане в експлоатация на миксери за биобасейни в СПСОВ Кубратово. Дейностите, предмет на договора се извършват поетапно – миксер по миксер и включват: проектиране и съгласуване на проекта с необходимите инстанции – проектът трябва да предвижда етапност на изпълнението на всеки един миксер, като изпълнението на СМР на всеки един от тях, трябва да е предвидено с отделен етап; доставка, монтаж и въвеждане в експлоатация.

1.1. Съществуващо положение:

Анаеробните зони на биобасейните в СПСОВ Кубратово представляват шест резервоара с размери 27м x 26м x 5,5м, в които се осъществява смесването на активната утайка и постъпващата за пречистване отпадъчна вода, като през него преминава тръбопровод $\phi 1200$ и спирателна арматура, която позволява през зимния период, в него да постъпва и нитрифицираната вода от изхода на биобасейните. Хомогенизирането на съдържанието се осъществява посредством 2 бр. високооборотни миксера, с диаметър на пропелера $D=580\text{mm}$, $P=9,36\text{kW}$, които работят целогодишно. Съдържание на сухо вещество в течността – от 1.5 до 4 гр./л.

1.2. Обхват на техническото задание:

1.2.1. Да се изготви проектно решение за целогодишно хомогенизиране на резервоарите с по 1 бр, нискооборотен миксер с 2 лопатки, с минимални размери на пропелерите $D=2\text{m}$, оборудвани с честотно регулиране, максимална консумирана мощност $P=4\text{kW}$, създаван натиск – минимум 3400N, като се вземат предвид всички съоръжения (подпори, тръбопроводи и др.) в резервоарите. Миксерите да са оборудвани с операторски панел за настройка и възможност за връзка към СКАДА системата на Възложителя. Да се предвиди възможност за изваждане и обслужване/ремонт на миксерите.

1.2.2. Проектът трябва да предвижда изграждане на захранване и всички необходими укрепителни мероприятия за монтаж на миксерите – общо 6 броя. Съществуващите миксери, няма да бъдат демонтирани. Проектът да е разработен по всички необходими части за издаване на разрешение за строеж по чл.147 от ЗУТ.

1.2.3. Поради необходимостта от изпразване на всеки един биобасейн, монтажът трябва да е съобразен с необходимото технологично време за спиране от експлоатация и изпразване на резервоарите от страна на Възложителя, за осъществяване на монтажа и въвеждане в експлоатация на миксерите.

1.3. Срок на доставка/ изпълнение – Срокът за проектиране не може да превишава 30 календарни дни, който срок започва да тече, считано от датата на подписване на договора. Срокът за доставка, монтаж и въвеждане в експлоатация, на 1 бр. миксер не може да превишава 30 календарни дни, считано от датата на съответното писмено възлагане от страна на Възложителя. В посочения срок не влиза времето, нужно за издаване на разрешението за строеж, както и времето необходимо за съгласуване на проекта.

1.4. Място на доставка/ изпълнение – гр. София, кв. Бенковски, СПСОВ Кубратово.

2. Изисквания към изпълнението на договора

2.1. В срок 1 (една) седмица от предоставяне на изготвения проект, представител на Възложителя одобрява проекта, за което се съставя приемо-предавателен протокол. В случай че проектът не бъде одобрен, същият се връща на Изпълнителя за корекции в до 5 (пет) работни дни. Изпълнителят е длъжен да предаде на Възложителя финалния вариант на проекта в 5 екземпляра, а също и на електронен носител.

2.2. Изпълнителят е длъжен да предаде на Възложителя и екскутива с приемо - предавателния протокол. При необходимост от извършване на допълнителни работи, извън възложените с Техническото задание, Изпълнителят се задължава да уведоми писмено и своевременно Възложителя, както и да ги извърши само след писмено разрешение от него.

2.3. През цялото време на изпълнение на работите, Възложителят извършва текущ контрол по изпълнение на работата като указанията на Възложителя са задължителни за Изпълнителя, освен ако са в нарушение на правила и норми или водят до съществено отклонение от предмета на договора.

2.4. Възложителят може да откаже приемането на проекта, в случай че същият не отговаря на нормативните изисквания или не е изпълнено Техническото задание или указание на Възложителя.

2.5. Изпълнителят се задължава да упражнява авторски надзор при изпълнение на проекта. След въвеждане на обекта в експлоатация, авторското право върху изготвения проект се прехвърля върху Възложителя, по силата на настоящия договор.

2.6. В срок до 5 (пет) дни след завършване на дейностите по всяко отделно възлагане, предмет на Договора, Изпълнителят се задължава да извърши 72 часова проба с цел въвеждане в експлоатация. При успешно проведена 72 часова работна, Възложителя приема обекта, предмет на конкретното възлагане.

2.7. В случай на отрицателен резултат от изпитанията по предходната точка, всички разходи по отстраняване на забележките за привеждане в изправност, са за сметка на Изпълнителя.

2.8. Изпълнителят се задължава при и във връзка с изпълнението на работите по настоящия договор да събира, а при указания на Възложителя да извозва и депонира получените отпадъци при стриктно спазване на действащото законодателство.

2.9. Изпълнителят извършва работите, предмет на Договора, като се задължава да осигури и поддържа в изправност личните предпазни средства на своите служители, ангажирани с изпълнение на Договора, както и да проведе необходимите инструктажи преди и/или по време на изпълнение на дейностите.

2.10. Изпълнителят извършва работите, предмет на договора, при стриктно спазване на изискванията на българското законодателство за опазване здравето и безопасността при изпълнение на работите.

2.11. Изпълнителят трябва да предостави сертификати за качество, декларации за съответствие и всички изискуеми документи според българското законодателство, отговарящи на всички европейски и български стандарти за съвместимост и безопасност и инструкция за монтаж и експлоатация в т.ч. техническа документация - схеми, чертежи, всички на български език.

3. Гаранционни срокове

3.1. Гаранционният срок е 24 (двадесет и четири) месеца, считано от датата на подписания без възражения от страна на Възложителя протокол за въвеждането в експлоатация на всеки миксер.

3.2. След приемане на оборудването в експлоатация, в рамките на гаранционния срок Изпълнителят се задължава да осъществява пълна сервизна поддръжка.

3.3. По време на гаранционното обслужване Изпълнителят използва само оригинални резервни части на производителя на съответното оборудване както и консумативи, произведени или препоръчани от производителя.

3.4. По време на гаранционния срок на оборудването, предмет на договора Изпълнителят се задължава да подменя за своя сметка всички дефектирани части от оборудването в предварително определен от Контролиращия служител или негов представител срок, съобразен със спецификата на конкретния случай.

3.5. Времето за реагиране при аварийни ситуации не може да превишава 24 (двадесет и четири) часа след писмено уведомяване от страна на Възложителя, с описание на повредата.

3.6. В случай на повреда, възникнала в резултат на лошо качество на извършен ремонт или на вложените части, разходите за ремонта са за сметка на Изпълнителя.

3.7. Всички извършени дейности се приемат чрез двустранен подписан без възражения от страна на контролиращия служител на Възложителя приемо-предавателен протокол.

3.8. В случай, че се касае за недостатъци, които не могат да се установят при приемането или се появят по-късно в гаранционния срок, Възложителят уведомява за това Изпълнителя в 7-дневен срок от констатирането им, като в същото уведомление посочва и срока, в който Изпълнителят трябва да ги отстрани за своя сметка.

3.9. Гаранционният срок на извършените СМР е съобразно Наредба №2/31.07.2003г. за въвеждане в експлоатация на строежите в Република България и минимални гаранционни срокове за изпълнени строителни и монтажни работи, съоръжения и строителни обекти и остават в сила и след изтичане на срока на Договора.

4. Подизпълнителя

4.1. Изпълнителят сключва договор за подизпълнение с подизпълнителите, посочени в офертата при участие в процедурата.

4.2. В срок до 3 дни от сключването на договор за подизпълнение или на допълнително споразумение за замяна на посочен в офертата подизпълнител изпълнителят изпраща копие на договора или на допълнителното споразумение на възложителя заедно с доказателства, че са изпълнени условията по чл.6б, ал.2 и 11 от ЗОП.

4.3. Подизпълнителите нямат право да превъзлагат една или повече от дейностите, които са включени в предмета на договора за подизпълнение.

4.4. Не е нарушение на забраната по предходната точка доставката на стоки, материали или оборудване, необходими за изпълнението на обществената поръчка, когато такава доставка не включва монтаж, както и сключването на договори за услуги, които не са част от договора за обществената поръчка, съответно от договора за подизпълнение.

4.5. При изпълнението на договора изпълнителят и неговите подизпълнители са длъжни да спазват всички приложими правила и изисквания, свързани с опазване на околната среда, социалното и трудовото право, приложими колективни споразумения и/или разпоредби на международното екологично, социално и трудово право съгласно приложение №10 от ЗОП.

4.6. Когато частта от поръчката, която се изпълнява от подизпълнител, може да бъде предадена като отделен обект на изпълнителя или на възложителя, възложителят заплаща възнаграждение за тази част на подизпълнителя. Възложителят има право да откаже плащане по този член, когато искането за плащане е оспорено, до момента на отстраняване на причината за отказа.

4.7. Разплащанията по предходната точка се осъществяват въз основа на искане, отправено от подизпълнителя до възложителя чрез изпълнителя, който е длъжен да го предостави на възложителя в 15-дневен срок от получаването му.

4.8. Към искането по предходната точка изпълнителят предоставя становище, от което да е видно дали оспорва плащанията или част от тях като недължими.

4.9. Независимо от възможността за използване на подизпълнители отговорността за изпълнение на договора за обществена поръчка е на изпълнителя.

4.10. След сключване на договора и най-късно преди започване на изпълнението му, изпълнителят уведомява възложителя за името, данните за контакт и представителите на подизпълнителите, посочени в офертата. Изпълнителят уведомява възложителя за всякакви промени в предоставената информация в хода на изпълнението на поръчката.

4.11. Замяна или включване на подизпълнител по време на изпълнението на договора се допуска по изключение, когато възникне необходимост, ако са изпълнени едновременно следните условия:

4.11.1. за новия подизпълнител не са налице основанията за отстраняване в процедурата;

4.11.2. новият подизпълнител отговаря на критериите за подбор, на които е отговарял предишният подизпълнител, включително по отношение на дела и вида на дейностите, които ще изпълнява, коригирани съобразно изпълнените до момента дейности.

4.12. При замяна или включване на подизпълнител изпълнителят представя на възложителя всички документи, които доказват изпълнението на условията по предходната точка.

РАЗДЕЛ Б: ЦЕНИ И ДАННИ

- 1.** Посочените цени в ценовата таблица, включват транспортните разходи до съответното място на изпълнение (DDP място за доставка/изпълнение съгласно Incoterms), както и всички евентуални разходи, платими от „Софийска вода“ АД допълнително, във връзка с изпълнението на настоящия договор.
- 2.** Цените са без ДДС, закръглени с точност до втория знак след десетичната запетая и изразени само в български лева.
- 3.** На Изпълнителя не са гарантирани количества и продължителност на дейностите.
- 4.** Цените са постоянни за срока на Договора.
- 5.** Възложителят заплаща на Изпълнителя за изпълнението на предмета на договора съответното възнаграждение за изпълнените дейности.
- 6.** Плащането ще се извърши на етапи, както следва:
 - 6.1.** След приемане на финалния вариант на проекта без възражения от Възложителя – стойността, посочена в т. I от Ценовата таблица и
 - 6.2.** След успешно проведени от Изпълнителя 72 часови проби за въвеждане в експлоатация на всеки един миксер –стойността, посочена в т. II от Ценовата таблица). От окончателното плащане се удържат всякакви дължими неустойки по реда на договора, ако има такива.
- 7.** На плащане подлежат само действително изпълнените работи и вложени в обекта материали, измерени и доказани с Протокол за изпълнени и подлежащи на плащане видове СМР.
- 8.** След като Протоколът по горната точка се подпише от двете страни без възражения, Изпълнителят издава коректно съставена фактура в 5 (пет) дневен срок от възникване на основанието за плащане съгласно документите, потвърждаващи изпълнението на работите.
- 9.** Плащането ще се извършва съгласно чл.6 „Плащане, ДДС и гаранция за изпълнение” от раздел Г: „Общи условия на договора за строителство“.

РАЗДЕЛ В: СПЕЦИФИЧНИ УСЛОВИЯ НА ДОГОВОРА

СПЕЦИФИЧНИ УСЛОВИЯ НА ДОГОВОРА

1. НЕУСТОЙКИ

1.1. В случай че Изпълнителят не спази сроковете за изпълнение, заложен по договора, както и ако не отстрани констатирани недостатъци по време на гаранционния срок, той дължи неустойка, както следва.

1.2. В случай че Изпълнителят не спази срока за проектиране, съгласно т.1.3. от Раздел А: Техническо задание – предмет на договора или не спази срока за отстраняване на корекции, съгласно т.2.1. от Раздел А: Техническо задание – предмет на договора за всеки календарен ден забава Изпълнителят дължи неустойка в размер на 1% (един процент) от стойността на етап I „Проектиране“, посочена в Ценова таблица, Раздел Б: Цени и данни. Максималният размер на неустойката за неспазване на срока за проектиране или неспазване срока за отстраняване на корекции сумарно не може да надвишава 20% (двадесет процента) от стойността на етап I „Проектиране“.

1.3. При неспазване на срока за доставка, монтаж и въвеждане в експлоатация, за всеки ден забава Изпълнителят дължи неустойка в размер на 1% (един процент) от стойността на етап II „Доставка, монтаж и въвеждане в експлоатация“, посочена в Ценова таблица, Раздел Б: Цени и данни. Максималният размер на неустойката за неспазване на срока по тази точка е 20% (двадесет процента) от стойността на етап II „Доставка, монтаж и въвеждане в експлоатация“.

1.4. В случай че изпълнителят се забави с толкова дни, че Възложителят има право да получи максималния размер на неустойката по т.1.2, т.1.3 или 1.8 от настоящия раздел, ще се счита, че Изпълнителят е в съществено неизпълнение на договора. В такъв случай, Възложителят има право:

1.4.1. да прекрати едностранно Договора, поради неизпълнение от страна на Изпълнителя, и да задържи представената от Изпълнителя гаранция за изпълнение.

1.4.2. да възложи неизвършените работи и/или да поръча недоставеното оборудване на трета страна, като Изпълнителят не получава заплащане за тази част от договора, а допълнителните разходи и/или щети, претърпени от Възложителя в следствие на неизпълнението на Изпълнителя са за сметка на последния.

1.5. В случай че Изпълнителят не отстрани направените забележки по проекта от Възложителя и се наложи повторно връщане на проекта за преработка, на Изпълнителя се налага допълнителна санкция в размер на 10% (десет процента) от цената за изпълнение на проектните работи.

1.6. При некачествено или лошо изпълнени СМР или неспазване на изискванията на Раздел А: Техническо задание – предмет на договора и Работния проект, се съставя и подписва Констативен протокол между Изпълнителя и Възложителя. Протоколът се подписва и от Строителния надзор и/или Авторския надзор, в случай на констатирано от тях несъответствие. Недостатъците се отстраняват от Изпълнителя за негова сметка, както и за негова сметка са всички разноски, свързани с допълнителните работи, ако има такива. В случай че Изпълнителят откаже да подпише Констативния протокол, същият се приема за подписан с прилагането на снимков материал. В този случай, Изпълнителят дължи неустойка в размер на 10% (десет процента) от стойността на „Доставка на оборудване, монтаж и пускане в експлоатация“, съгласно Ценова таблица от Раздел Б: Цени и данни.

1.7. Задължението на Изпълнителя за отстраняване на недостатъците по предходния член не отменя срока за доставка, монтаж и въвеждане в експлоатация, посочен в т.1.3. от Раздел А: Техническо задание – предмет на договора.

1.8. В случай че Изпълнителят не спази сроковете за отстраняване на констатирани недостатъци по време на гаранционния срок, съгласно условията на Договора, Изпълнителят дължи неустойка в размер на 0,5% (нула цяло и пет процента) от

максималната стойност на договора без ДДС за всеки ден забава, но не повече от 10% (десет процента) от максималната стойност на договора.

1.9. При неспазване на предвидените в действащото българско законодателство изисквания за безопасност и здраве при работа, както и на предвидените такива в настоящия договор и Споразумението по БЗР, подписано между Възложителя и Изпълнителя, на Изпълнителя ще бъде налагана санкция в размер на 500 лв. за първо констатирано нарушение, при второ нарушение - 1 500 лв., а при трето и всяко следващо нарушение - 3 000 лв. При повече от три нарушения, ще се счита, че е налице съществено неизпълнение на договора и Възложителят може едностранно незабавно да прекрати договора без предизвестие и да задържи предоставената от Изпълнителя гаранция за изпълнение.

1.10. В случай че Изпълнителят едностранно прекрати настоящия договор, без да има правно основание за това, той дължи на Възложителя неустойка в размер на 20 % (двадесет процента) от максималната обща стойност на договора без ДДС.

1.11. В случай че Изпълнителят не реагира в аварийни ситуации до 24 часа от момента на уведомяването му писмено по имейл/факс, то той дължи на Възложителя неустойка в размер на 200 (двеста) лева за всеки час забава.

1.12. Изпълнителят е длъжен да изплати всяка наложена му неустойка, в срок до 5 (пет) дни от получаването на писмено уведомление от Възложителя за налагането на съответната неустойка с искане за нейното заплащане.

2. САНКЦИИ, НАЛАГАНИ НА „СОФИЙСКА ВОДА” АД

В случай че в който и да е момент, във връзка с изпълнение на дейностите в договора поради действие или бездействие от страна на Изпълнителя и/или негови служители, на „Софийска вода“ АД бъдат наложени санкции по силата на действащото законодателство, Изпълнителят се задължава да обезщети Възложителя по всички санкции в пълния им размер.

3. ГАРАНЦИЯ ЗА ИЗПЪЛНЕНИЕ НА ДОГОВОРА

3.1. Изпълнителят е внесъл/представил гаранция за изпълнение на настоящия Договор в размер на 5 % (пет процента) от прогнозната стойността на договора, подчинена на Еднообразните правила за гаранции до поискване” (URDG – Uniform Rules for Demand (URDG – Uniform Rules for Demand Guarantees) на Международната търговска камара (ICC), Париж и тяхната последна действаща публикация и ревизия.

3.2. Гаранцията е с валидност считано от датата на подписването на договора до датата на изтичане на срока му, като Възложителят не дължи лихви на Изпълнителя за периода, през който гаранцията е престояла при него.

3.3. Изпълнителят отправя исканията за освобождаване на гаранцията за изпълнение към контролиращия служител по договора от страна на Възложителя. В случай, че гаранцията за изпълнение е представена под формата на парична сума, официалното писмо следва да съдържа актуална банкова сметка (IBAN номер), по която следва да бъде възстановена гаранцията, име, данни за контакт и подпис на представяващия изпълнителя.

3.4. Ангажиментът на възложителя по освобождаването на предоставена банкова гаранция се изчерпва с връщането на нейния оригинал на Изпълнителя, като възложителят не се ангажира и не дължи разходите за изготвяне на допълнителни потвърждения, изпращане на междубанкови SWIFT съобщения и заплащане на свързаните с това такси, в случай че обслужващата банка на Изпълнителя има някакви допълнителни специфични изисквания.

3.5. Банковите разходи по откриването и поддържането на Гаранцията за изпълнение във формата на банкова гаранция, както и по усвояването на средства от страна на Възложителя, при наличието на основание за това, са за сметка на Изпълнителя.

3.6. Когато като Гаранция за изпълнение се представя застраховка, Изпълнителят предава на Възложителя оригинален екземпляр на застрахователна полица, издадена в полза на Възложителя / в която Възложителят е посочен като трето ползващо се лице (бенефициер)/, която трябва да отговаря на следните изисквания:

3.6.1. да обезпечава изпълнението на този Договор чрез покритие на отговорността на Изпълнителя;

3.6.2. да бъде за изисквания в договора срок;

3.7. В случай че гаранцията е под формата на застраховка, застрахователната премия по същата следва да е платена изцяло при представянето ѝ на възложителя преди сключване на договора за обществената поръчка.

3.8. Разходите по сключването на застрахователния договор и поддържането на валидността на застраховката за изисквания срок, както и по всяко изплащане на застрахователно обезщетение в полза на Възложителя, при наличието на основание за това, са за сметка на Изпълнителя.

3.9. Гаранцията или съответната част от нея не се освобождава от Възложителя, ако в процеса на изпълнение на Договора е възникнал спор между Страните относно неизпълнение на задълженията на Изпълнителя и въпросът е отнесен за решаване пред съд. При решаване на спора в полза на Възложителя той може да пристъпи към усвояване на гаранциите.

3.10. В случай че Изпълнителят откаже да изплати неустойка, глоба или санкция, наложена съгласно изискванията на настоящия Договор, Възложителят има право да задържи плащане, да прихване сумите срещу насрещни дължими суми или да приспадне дължимата му сума от гаранцията за изпълнение на договора, внесена от Изпълнителя, за да гарантира изпълнението на настоящия Договор.

3.11. В случай че гаранцията за обезпечаване на изпълнението бъде напълно или частично усвоена през срока на договора, Изпълнителят се задължава в срок от 5 работни дни да я допълни до нейния пълен размер.

3.12. В случай че Възложителят прекрати Договора поради неизпълнение от страна на Изпълнителя, то Възложителят има право да задържи изцяло гаранцията за обезпечаване на изпълнението, представена от Изпълнителя.

РАЗДЕЛ Г: ОБЩИ УСЛОВИЯ НА ДОГОВОРА ЗА СТРОИТЕЛСТВО

РАЗДЕЛ Г: ОБЩИ УСЛОВИЯ НА ДОГОВОРА ЗА СТРОИТЕЛСТВО

Съдържание:

Член	Наименование
1.	ДЕФИНИЦИИ
2.	ОБЩИ ПОЛОЖЕНИЯ
3.	ПРАВА И ЗАДЪЛЖЕНИЯ НА ИЗПЪЛНИТЕЛЯ
4.	ПРАВА И ЗАДЪЛЖЕНИЯ НА ВЪЗЛОЖИТЕЛЯ
5.	НЕУСТОЙКИ
6.	ПЛАЩАНЕ, ДДС И ГАРАНЦИЯ ЗА ИЗПЪЛНЕНИЕ
7.	ИНТЕЛЕКТУАЛНА СОБСТВЕНОСТ
8.	КОНФИДЕНЦИАЛНОСТ
9.	ПУБЛИЧНОСТ
10.	НОРМАТИВНИ И ВЪТРЕШНИ ПРАВИЛА
11.	ЗАПОЗНАВАНЕ С УСЛОВИЯТА НА ОБЕКТИТЕ
12.	ИНСПЕКТИРАНЕ И ДОСТЪП ДО ОБЕКТИ И СЪОРЪЖЕНИЯ – ПЛАН ЗА ВРЕМЕННА ОРГАНИЗАЦИЯ НА ДВИЖЕНИЕТО
13.	ПРЕДОСТАВЕНИ АКТИВИ
14.	СЛУЖИТЕЛИ НА ИЗПЪЛНИТЕЛЯ
15.	УВЕДОМЯВАНЕ ЗА ИНЦИДЕНТИ
16.	ОПАСНИ МАТЕРИАЛИ
17.	ТЕСТВАНЕ
18.	ГАРАНЦИИ
19.	ФОРС МАЖОР
20.	ОТГОВОРНОСТ И ЗАСТРАХОВАНЕ
21.	ПРЕОТСТЪПВАНЕ И ПРЕХВЪРЯНЕ НА ЗАДЪЛЖЕНИЯ
22.	ПРЕКРАТЯВАНЕ
23.	РАЗДЕЛНОСТ
24.	ПРИЛОЖИМО ПРАВО
25.	ЗАЩИТА НА ЛИЧНИТЕ ДАННИ

Общи условия на договора за строителство

Общите условия на договора за строителство, са както следва:

1. ДЕФИНИЦИИ

Следните понятия следва да имат определеното им по-долу значение. Думи в единствено число следва да се приемат и в множествено и обратно, думи в даден род следва да се възприемат, в който и да е род, ако е необходимо при тълкуването на волята на страните по настоящия договор. Думите, които описват дадено лице, включват всички представлявани от това лице страни по договора, независимо дали са свързани лица по смисъла на Търговския закон или не, освен ако от контекста не е ясно, че са изключени.

Препращането към даден документ следва да се разбира като препращане към посочения документ, както и всички други документи, които го изменят и/ или допълват.

1.1. “Възложител” означава “Софийска вода” АД, което възлага изпълнението на Работите, предмет на този договор.

1.2. “Контролиращ служител” означава лицето, определено от Възложителя, за което Изпълнителят е уведомен и което действа от името на Възложителя и като представител на Възложителя за целите на този договор.

1.3. “Инвеститорски контрол” означава представител на Контролиращия служител, който ще извършва инвеститорски контрол върху изпълнението на договора от името на Контролиращия служител.

1.4. “Изпълнител” означава физическото или юридическо лице, както и техни обединения, определено в договора и неговите представители и правоприменници.

1.5. “Отговорно лице” означава лицето, определено от Изпълнителя, за което Възложителят е уведомен и което действа от името на Изпълнителя, и като представител на Изпълнителя за целите на този договор.

1.6. “Договор” означава цялостното съглашение между Възложителя и Изпълнителя, състоящо се от посочените по – долу части, като в случай на несъответствие при тълкуване имат предимство в следния ред:

- Договор;
- Раздел А: Техническо задание – предмет на договора (вкл. Работен проект и График за изпълнение на работите)
- Раздел Б: Цени и данни;
- Раздел В: Специфични условия;
- Раздел Г: Общи условия;

1.7. “Дата на влизане в сила на договора” означава датата на подписване на договора, освен ако не е уговорено друго.

1.8. “Цена по договора” означава цената, изчислена съгласно Раздел Б: Цени и данни.

1.9. “Максимална стойност на договора” -означава пределната сума, която не може да бъде надвишавана при възлагане и изпълнение на договора.

1.10. “Срок на договора” означава предвидената продължителност на договора.

1.11. “Официална инструкция” означава възлагане, чрез което Възложителят определя началната дата на изпълнението на конкретни работи, съобразно Раздел А: Техническо задание.

1.12. “Работи” означава строителни и монтажни работи (СМР), описани в Раздел А: Техническо задание.

1.13. “Обект” означава всяко местоположение (земя, улица, сграда или съоръжение), на който се осъществяват Работите, както и всяко друго място, предоставено от Възложителя за целите на договора.

1.14. “Машини и съоръжения” означава всички активи, материали, машини, съоръженията, инструменти и други подобни, предоставени от Възложителя на Изпълнителя за изпълнението на Работите.

1.15. “Работен проект” означава комплект чертежи, записки и т.н., който се дава на Изпълнителя от Възложителя за изпълнението на работите, предмет на настоящия договор. Работният проект е неразделна част от Раздел А: Техническо задание.

1.16. “График за изпълнение на работите” е планът за изпълнение на работите, предмет на настоящия договор, съгласно Работния проект. Графикът за изпълнение на работите се представя в предложението на Изпълнителя или съобразно уговореното в Раздел А: Техническо задание.

1.17. “Системи за безопасност при работа” означава комплект от документи на Възложителя или нормативни актове съгласно българското законодателство, които определят начините и методите за опазване здравето и безопасността при изпълнение на работите, предмет на договора.

1.18. “Начална дата на изпълнение на работите” означава денят на подписване на Образец №2 съгласно чл.157 (1) от ЗУТ: протокол за откриване на строителна площадка и определяне на строителна линия и ниво, а когато такъв не се изисква, датата на заверка на заповедната книга.

1.19. “Срок за изпълнение на Работите” означава периодът от Началната дата на изпълнение на Работите до Цялостно приключване на Работите. Срокът на изпълнение на работите се измерва в работни дни, освен ако не е уговорено друго.

1.20. “Цялостно приключване на Работите” означава, подписването на Акт 16, когато законът предвижда съставянето на такъв акт или с приемо-предавателен протокол, подписан без възражения от Възложителя.

1.21. “Неустойки” означава санкции или обезщетения, които ще бъдат налагани на Изпълнителя в случай, че работите не са изпълнени в съответствие с изискванията, установени в договора и действащата нормативна уредба.

1.22. “Строителен надзор” означава лице или фирма за строителен надзор, на които “Софийска вода” АД е възложило да контролира изпълнението на обекта съгласно чл.166 от Закона за устройство на територията (ЗУТ).

1.23. “Заповедна книга на строежа” съгласно Приложение №4 на Наредба №3 от 31.07.03г. за съставяне на актове и протоколи по време на строителството. Заповедната книга на строежа се съставя, попълва и подписва от лицето, упражняващо строителен надзор, или от Технически ръководител на Изпълнителя за строежите от пета категория. Същата се представя на органа, издал разрешението за строеж за заверка и регистрация.

1.24. “Гаранция за изпълнение” означава паричната сума или банковата гаранция, която Изпълнителят предоставя на Възложителя, за да гарантира доброто изпълнение на договора.

2. ОБЩИ ПОЛОЖЕНИЯ

2.1. При изпълнение на условията на настоящия договор, Възложителят възлага на Изпълнителя да изпълнява работите за срока на договора срещу заплащане на договорната цена.

2.2. Всяка страна приема, че този договор представлява цялостното споразумение между страните

2.3. Настоящият договор не учредява представителство или сдружение между страните по него и никоя от страните няма право да извършва разходи от името и за сметка на другата. В изпълнение на задълженията си по договора нито една от страните не следва да предприема каквото и да е действие, което би могло да накара трето лице да приеме, че действа като законен представител на другата страна.

2.4. Номерът и Датата на влизане в сила на договора следва да се цитират във всяка релевантна кореспонденция.

2.5. Заглавията в този договор са само с цел препращане и не следва да се ползват като водещи при тълкуването на клаузите, до които се отнасят.

2.6. Всяко съобщение, изпратено от някоя от страните до другата, следва да се изпраща чрез пратка с обратна разписка, по факс или имейл и ще се счита за получено от адресата от датата, отбелязана на обратната разписка, съответно от получаване на факса/ имейла, ако той е изпратен до правилния факс номер или имейл адрес на адресата.

2.7. Всяка страна трябва да уведоми другата за промяна или придобиване на нов адрес, телефонен или факс номер или имейл адрес за кореспонденция възможно най-скоро, но не по късно от 48 часа от такава промяна или придобиване.

2.8. Неуспехът или невъзможността на някоя от страните да изпълни, в който и да е момент, някое от условията на настоящия договор не трябва да се приема като отмяна на съответното условие или на правото да се прилагат всички условия на настоящия договор.

2.9. Приема се, че на Изпълнителя са известни всички негови нормативно установени отговорности съгласно българското законодателство, по повод изпълнението на Работите. Отговорности или разходи, възникнали в резултат на сключването на договора се приема, че са включени в договорната цена.

2.10. Евентуален спор или разногласие във връзка с изпълнението на настоящия договор страните ще решават в дух на разбирателство и взаимен интерес. В случай, че това се окаже невъзможно, спорът ще бъде решен по съдебен ред, освен ако страните не подпишат арбитражно споразумение.

2.11. Ако Изпълнителят изпълни Работи, които не отговарят на изискванията на договора, Възложителят може по собствено усмотрение да откаже да приеме тези Работи и да търси обезщетение за претърпени вреди и пропуснати ползи. Възложителят може да представи на Изпълнителя възможност да повтори изпълнението на неприетите Работи преди да потърси други изпълнители.

2.12. Изпълнителят се задължава да обезщети изцяло Възложителя за всички щети и пропуснати ползи, както и да възстанови в пълния им размер санкциите, наложени от съд или административен орган, ведно с дължимите лихви, направените разноски, разходи, предявени към Възложителя във връзка с изпълнението на настоящия договор и дължащи се на действия, бездействия или забава на необходими действия на Изпълнителя и/или негови подизпълнители при или по повод строителството.

2.13. Някоя клауза извън чл.8 КОНФИДЕНЦИАЛНОСТ не продължава действието си след изтичане на срока или прекратяване на договора, освен ако изрично не е определено друго в договора.

3. ПРАВА И ЗАДЪЛЖЕНИЯ НА ИЗПЪЛНИТЕЛЯ

Без да се ограничават специфичните задължения на Изпълнителя съгласно договора, общите му задължения са, както следва:

3.1. Изпълнителят ще изпълнява Работите точно и с грижата на добър търговец, като ползва в максимална степен познанията си и тези на подизпълнителите си, за да осигури използването на най-ефективни и ефикасни средства за работа.

3.2. Изпълнителят следва да предприеме необходимото изпълнените Работи да отговарят на поетите задължения и гаранции за качество, както са посочени в договора.

3.3. През срока на договора Изпълнителят ползва така своя персонал, време и способности, както е необходимо за точното изпълнение на задълженията му по договора.

3.4. Изпълнителят се задължава да спазва инструкциите на Възложителя, както и да пази добросъвестно интересите на Възложителя във всеки един момент.

3.5. Изпълнителят извършва работите съгласно изискванията на договора, а когато те не са подробно описани, по начин, приемлив за Възложителя.

3.6. Изпълнителят поставя подходящи условия в договорите си с подизпълнители, когато е допуснато използването на подизпълнители, които условия да отговарят на разпоредбите на настоящия договор. Изпълнителят носи отговорност за изпълнението на Работите, включително и за тези, изпълнени от подизпълнителите.

3.7. Изпълнителят спазва и предприема необходимото, така че неговите служители и подизпълнители да спазват точно изискванията на приложимото право по повод осигуряването на здравословни и безопасни условия на труд и изискванията на Възложителя за безопасност при работа.

3.8. Изпълнителят представя фактури за плащане съгласно чл.6 ПЛАЩАНЕ, ДДС И ГАРАНЦИЯ ЗА ИЗПЪЛНЕНИЕ.

3.9. Изпълнителят е длъжен преди влагането в конкретния строеж, в срок указан от Възложителя, да предостави на Възложителя документи и/или сертификати, които доказват качеството на използваните от него материали.

3.10. Изпълнителят се задължава при и във връзка с изпълнението на Работите по настоящия договор да събира, извозва и депонира получените отпадъци при стриктно спазване на действащото законодателство.

3.11. Изпълнителят се задължава да не допуска съхраняване и/или ползване на обекта на напитки с алкохолно съдържание и/или други вещества, които могат да препятстват нормалното изпълнение на работите, както и да допуска до строителната площадка/до обекта, на който се предоставят услугите само квалифицирани работници, които не са употребили

алкохол и са в добро здравословно състояние, позволяващо им да изпълняват нормално задълженията си.

4. ПРАВА И ЗАДЪЛЖЕНИЯ НА ВЪЗЛОЖИТЕЛЯ

Без да се ограничават специфичните задължения на Възложителя съгласно договора, общите му задължения са, както следва:

4.1. Възложителят определя Контролиращ служител, за което своевременно уведомява Изпълнителя. Възложителят може да заменя Контролиращия служител през срока на договора по свое усмотрение.

4.2. Контролиращият служител може да упражнява правата на Възложителя съгласно договора, с изключение на правата, свързани с прекратяване и/или изменение на договора. Ако съгласно условията на назначаването си Контролиращият служител следва да получава изрично упълномощаване от Възложителя за упражняването на дадено правомощие, следва да се приеме, че такова му е дадено и липсата му не може да се противопостави на Изпълнителя.

4.3. Освен ако не е изрично уговорено в договора, Контролиращият служител не може да променя условията по договора или да отменя някое от задълженията на Изпълнителя по договора.

4.4. Контролиращият служител определя Инвеститорски контрол, като писмено уведомява Изпълнителя за това.

4.5. Инвеститорският контрол няма правомощие да:

4.5.1. отменя, което и да е от задълженията на Изпълнителя по договора.

4.5.2. поръчва изпълнението на допълнителна работа, включваща допълнително заплащане на Изпълнителя.

4.6. Инвеститорският контрол осъществява срещи с Изпълнителя, за да обсъди с него изпълнението на договора.

4.7. В случай, че Инвеститорският контрол констатира отклонения от Работния проект, той информира писмено Строителния надзор, след което Инвеститорският контрол, ДНСК и Строителният надзор имат право да прекратят изпълнението на работите. Заповедта за прекратяване ще бъде записана в Заповедната книга на строежа.

4.8. Възложителят си запазва правото да отмени извършването на работи или на всяка незавършена част от тях, ако изпълнението и приключването на тези работи не е извършено в договорните срокове и ако е необходимо, да възложи изпълнението на тези работи на друг Изпълнител, като задължи Изпълнителя с всички възникнали допълнително разходи, но без да ограничава други права на Възложителя спрямо Изпълнителя.

5. НЕУСТОЙКИ

5.1. Неустойките за забава за извършване и предаване на СМР и некачествено изпълнение на СМР, предмет на договора са определени в Раздел В: Специфични условия на договора.

6. ПЛАЩАНЕ, ДДС И ГАРАНЦИЯ ЗА ИЗПЪЛНЕНИЕ

6.1. Контактите между Възложителя и Изпълнителя по повод на ежедневното изпълнение на Работите се осъществяват между Контролиращия служител и/или Инвеститорския контрол и Изпълнителя.

6.2. Плащане се извършва по искане на Изпълнителя след приключване и приемане изпълнението на Работите, предмет на този договор.

6.3. Искането за плащане трябва да бъде придружено от Протокол за изпълнени и подлежащи на изплащане видове СМР, включващ съответните доказателства: актове за скрити работи, констативни протоколи, протоколи от проби (изпитвания) и др., доказващи качествено изпълнение на строежа – приети и подписани от Инвеститорски контрол и съответния Строителен надзор. Протоколът за изпълнени и подлежащи на изплащане видове СМР се адресира до Възложителя и се предоставя за одобрение от Инвеститорския контрол.

6.4. След като протоколът се подпише от двете страни без възражения, Изпълнителят издава коректно съставена фактура в петдневен срок от възникване на основанието за плащане съгласно документите, потвърждаващи изпълнението на работите.

6.5. Възложителят превежда на Изпълнителя дължимата сума до 45 (четиридесет и пет) дни от датата на коректно съставената фактура на Изпълнителя, представена в отдел "Финансово-счетоводен" на Възложителя.

6.6. Възложителят може да задържи плащане или да прихване суми срещу насрещни дължими суми без допълнителни разходи за него в случай, че има основания за това.

6.7. Всички суми, платими по договора, са без ДДС, освен ако изрично не е посочено друго. ДДС, което се дължи по повод на тези суми, се начислява допълнително към сумите.

6.8. Възложителят не предоставя авансови плащания по този договор.

6.9. Гаранцията за изпълнение се освобождава съгласно уговореното в Раздел В: „Специфични условия на договора“.

7. ИНТЕЛЕКТУАЛНА СОБСТВЕНОСТ

7.1. Извън права на Изпълнителя или трети лица, съществуващи преди подписването на договора, Работният проект, включващ чертежи, обяснителни записки и други резултати, следствие от работата по договора, включително изобретения, става собственост на Възложителя, освен ако изрично не е уговорено друго.

7.2. Всяко изобретение, проект, откритие, полезен модел или подобрене в процедурите, направени от Изпълнителя или негови служители по време на изпълнението на договора с Възложителя или отнасящи се по какъвто и да е начин към дейността на Възложителя, или биха могли да бъдат използвани от Възложителя, следва да бъдат предоставени на Възложителя като негова собственост. Изпълнителят следва веднага да съобщи на Възложителя и да му предостави цялата необходима информация по повод на направата на такова изобретение, проект, откритие, полезен модел, или подобрене.

7.3. Изпълнителят следва да отбелязва или да осигури отбелязването на правата на интелектуалната собственост на Възложителя, както следва: “Собственост на “Софийска вода” АД(дата)”.

7.4. Ако бъде поискано от Възложителя, Изпълнителят оказва необходимото съдействие при регистрирането на интелектуалната собственост, независимо в коя държава, за сметка на Възложителя, и предприема всичко необходимо така, че правата на интелектуална собственост да са за Възложителя. В случай, че се наложи и бъде поискано от Възложителя, Изпълнителят следва да предприеме всички действия за прехвърлянето на право на интелектуална собственост на Възложителя, като възможността на Възложителя да ползва обектите на такава собственост следва да е неограничена.

7.5. Правото на интелектуална собственост върху компютърна програма, проект за такава или друг софтуерен обект на интелектуална собственост, изготвен от Изпълнителя, негови служители, или подизпълнители за Възложителя по този договор, се прехвърля върху Възложителя при получаването от Изпълнителя на плащането по договора и от този момент Възложителят отговаря за предприемането на всички стъпки за защита на правата на интелектуална собственост, както Възложителят намери за добре.

7.6. Разходи, направени от Изпълнителя и предварително одобрени от Възложителя в изпълнение на чл.7.4 и чл.7.5, следва да се възстановят от Възложителя.

8. КОНФИДЕНЦИАЛНОСТ

8.1. Освен с писмено съгласие на другата страна, никоя от страните не може да използва договора или информация, придобита по повод на договора, за цели извън изрично предвидените в договора.

8.2. Освен с писмено съгласие на другата страна, никоя страна не може по време на договора или след това да разкрива и/или да разрешава разкриването на трети лица на всякаква информация, свързана с дейността на другата страна, както и друга конфиденциална информация, която е получена или е могла да бъде получена по време на договора.

8.3. В случай, че Възложителят поиска, Изпълнителят прави необходимото така, че неговите служители или подизпълнители да поемат директни задължения към Възложителя по повод на конфиденциалността във форма, приемлива за Възложителя

9. ПУБЛИЧНОСТ

9.1. Освен ако не е необходимо за подписването или е уговорено като необходимо за изпълнението на договора, Изпълнителят не публикува по своя инициатива и не разрешава публикуването, заедно или с друго лице, на информация, статия, снимка, илюстрация или друг материал от какъвто и да е вид по повод на договора или дейността на Възложителя преди предварителното представяне на материала пред Възложителя и получаването на неговото писмено съгласие. Такова съгласие от Възложителя важи само за конкретното публикуване, което е изрично поискано.

9.2. Информация до обществеността. Изпълнителят трябва да предоставя чрез табло с информация съгласно изискванията на Възложителя.

10. НОРМАТИВНИ И ВЪТРЕШНИ ПРАВИЛА

Преди започване на изпълнение на работите или на някоя част от изпълнение на работите Изпълнителят уведомява за това Контролиращия служител или Инвеститорския контрол на Възложителя и подписва декларация, че е запознат с приложимите вътрешни правила на Възложителя, ако има такива, и ще ги спазва в процеса на работата си.

11. ЗАПОЗНАВАНЕ С УСЛОВИЯТА НА ОБЕКТИТЕ

11.1. Приема се, че Изпълнителят се е запознал и приел условията на достъпа и другите комуникации към даден обект, неговия размер, рисковете от наранявания и увреждане на собственост на или около обекта, както и на живеещите около обекта лица, условията, при които ще бъдат изпълнявани работите, условията на труд, местата за получаване на материали и друга информация, необходима на Изпълнителя за осъществяване на работите на този обект.

11.2. Изпълнителят няма право да търси допълнителни плащания поради неправилно възприемане на условията на обектите или на основание, че не му е била предоставена точна информация от Възложителя или негови служители или че не е успял да получи правилна информация, или да предвиди възникването на някакви условия, които да повлияят на работата му. Изпълнителят няма право да търси увеличаване на възнаграждението и/или освобождаване или намаляване на отговорност и/или освобождаване от някое от задълженията му по договора на същите основания.

12. ИНСПЕКТИРАНЕ И ДОСТЪП ДО ОБЕКТИ И СЪОРЪЖЕНИЯ - ПЛАН ЗА ВРЕМЕННА ОРГАНИЗАЦИЯ НА ДВИЖЕНИЕТО

12.1. Във всеки момент Възложителят има право на достъп до обекта (обектите), на които се извършват работите, за да провежда инспектиране или по други причини.

12.2. Възложителят има право да провежда инспекция на работите, и има право да не приеме извършени работи, в случай, че има основание да счита, че те не отговарят на договора. Изпълнителят осигурява на Възложителя необходимия за това достъп.

12.3. Изпълнителят предприема необходимите действия оторизираните му служители да не навлизат в части от обекта, където не е необходимо, и да ползват посочените от Възложителя пътища, маршрути, подстъпи и др.

12.4. Освен ако страните не се договорят друго, Изпълнителят отговаря за служителите си относно храна, почивки, осигуряване на лични предпазни средства и др.

12.5. Изпълнителят осигурява за своя сметка всичко необходимо за Работите, освен ако писмено не е уговорено друго. Въпреки това, Изпълнителят може с предварителното съгласие на Възложителя и съответните доставчици на комунални услуги да ползва електричество, вода, газоснабдяване и др., когато е необходимо за предоставянето на работите. Рискът от ползването на такива комунални услуги е за Изпълнителя.

12.6. Възложителят не носи отговорност за вреди, причинени от промени в налягането, качеството, прекъсване или спиране на такива предоставяни комунални услуги. Изпълнителят осигурява за своя сметка необходимите му съоръжения за ползването на такива комунални услуги и отговаря за щети, нанесени от ползването им от него.

12.7. Изпълнителят осигурява за собствена сметка и риск доставката, разтоварването и извеждането от обекта на цялата необходима му апаратура, машини и съоръжения и материали. Освен ако страните не се споразумеят друго, Изпълнителят е отговорен за стопанисването, поддръжката, охраната и др. на такива машини и съоръжения, както и за извеждането им от обекта, като трябва да го остави почистен на края на всяко свое посещение.

12.8. Изпълнителят се задължава в процеса на изпълнение на работите да не се пречи или възпрепятства дейността на Възложителя или на друг изпълнител или да не се пречи на правата на трети лица да ползва дадени обекти, освен ако подобно възпрепятстване е неизбежно. В този случай Изпълнителят предприема необходимото възпрепятстването да е минимално.

12.9. При извършване на работите Изпълнителят трябва да направи всичко необходимо да няма смущения на плана за временна организация на движението. Този план - одобрен от компетентните органи - е част от Инвестиционния проект и се предоставя от Възложителя. Изпълнителят трябва да инсталира сигнални знаци в съответствие с плана.

12.10. Изпълнителят се задължава да осигури обезопасяване на обектите, съгласно действащото българско законодателство: ограждане, маркиране, сигнализиране при изкопни и други работи.

13. ПРЕДОСТАВЕНИ АКТИВИ

13.1. В случай, че Възложителят предоставя Машини и съоръжения на Изпълнителя, те остават собственост на Възложителя. Изпълнителят поддържа тези Машини и съоръжения в добро състояние съгласно добрата търговска практика. Изпълнителят може да използва тези

Машини и съоръжения само и единствено за изпълнението на договора. Вреди на тези Машини и съоръжения, причинени от недобро стопанисване от Изпълнителя, се поправят за сметка на Изпълнителя.

13.2. Изпълнителят отговаря за всички Машини и съоръжения, предоставени му за обслужване и поддръжка от Възложителя, от момента на доставка до приемането им обратно от Възложителя. Изпълнителят за своя сметка застрахова тези Машини и съоръжения за всички застрахователни рискове за периода, в който отговаря за тях. Възложителят може във всеки един момент след сключването на настоящия договор да провери тази застрахователна полица и да поиска доказателства за плащането на застрахователните вноски.

14. СЛУЖИТЕЛИ НА ИЗПЪЛНИТЕЛЯ

14.1. Изпълнителят осигурява компетентен персонал за изпълнение предмета на договора. Възложителят може да инструктира този персонал. Инструкции, получени от служителите на Изпълнителя във връзка с изпълнението на настоящия договор, са обвързващи за Изпълнителя.

14.2. Възложителят има право да поиска удостоверение за компетентността на лицата, наети от Изпълнителя за извършване на работите.

14.3. Възложителят има право да отхвърли участието на даден служител или представител на Изпълнителя при изпълнението на работите на даден обект или друго място в случай, че той/ тя наруши трудовата дисциплина, прояви небрежност или некомпетентност. От този момент Изпълнителят не може да ползва това лице при изпълнението на работите и не може да го включи отново освен със съгласието на Възложителя. Прилагането на този член не може да бъде причина за забавя или неизпълнение на работите съгласно договора.

14.4. Извършването на заваръчни, огневи и други опасни работи от Изпълнителя се започва след предварително получаване на разрешително за това от възложителя /ръководителя на обекта на чиято територия се извършва работата.

14.5. Изпълнителят осигурява за своя сметка необходимият вид и количества изправни и проверени пожарогасителни средства.

15. УВЕДОМЯВАНЕ ЗА ИНЦИДЕНТИ

15.1. За всички трудови злополуки, инциденти, наранявания, оказана първа помощ включително и на трети лица, Изпълнителят се задължава да уведоми незабавно Контролиращия служител, който уведомява отдел БЗР и отдел „Контролна зала“ на Възложителя, чийто служители имат право на достъп и следва да им бъде оказвано пълно съдействие при констатиране и документално обработване на инцидента.

15.2. Сигнали за аварийни ситуации незабавно се докладват на Контролиращия служител и отдел „Контролна зала“ на Възложителя.

16. ОПАСНИ МАТЕРИАЛИ

16.1. Всяка информация, притежавана от или на разположение на Изпълнителя, която се отнася до потенциални опасности във връзка с транспорта, оперирането или използването на доставени материали се предоставя веднага на Възложителя.

16.2. Изпълнителят представя подробности за всякакви рискове за служителите, произтичащи от специфичното използване на материалите, които се доставят на Възложителя или които се ползват от Възложителя във връзка с изпълнението на работите.

16.3. Изпълнителят изготвя и предоставя инструкции за безопасното ползване на материалите, които се доставят на Възложителя и се ползват от Изпълнителя или негови подизпълнители на обектите. Инструкциите включват най-малко следното:

16.3.1. информация за опасностите от ползваните материали;

16.3.2. оценка на риска при ползването им;

16.3.3. описание на контролните мерки, които следва да се вземат;

16.3.4. подробности за необходимо предпазно облекло;

16.3.5. подробности за максималните ограничения за излагане на въздействие от материалите;

16.3.6. препоръки за следене на здравето;

16.3.7. препоръки относно типа, поддръжката, почистването, тестването на дихателните и вентилационни съоръжения;

16.3.8. препоръки за боравене с отпадъците, включително депонирането им.

16.4. Дейности по разрушаване и/или демонтаж на азбест и азбестосъдържащи продукти се извършват след издаване на разрешения по Закона за здравето, издадено на Изпълнителя от

компетентния орган преди започване изпълнението на работите на съответния обект. Изпълнителят е длъжен да предприеме необходимите мерки за получаване на информация от собственика на обекта или от Възложителя, за да определи материалите, за които се предполага, че съдържат азбест.

16.5. Изпълнителят е длъжен преди започване на работите на съответния обект да уведоми дирекция "Областна инспекция по труда" и регионалната инспекция за опазване и контрол на общественото здраве на територията на която се намира обектът, за дейностите, при които работещите може да бъдат експонирани на прах от азбест.

16.6. Изпълнителят е длъжен да определи мерките за осигуряване на защита на работещите при премахване или ремонт на строежи, когато се очаква превишаване на граничната стойност на концентрация на азбестови влакна във въздуха, независимо от приложените превантивни технически мерки за ограничаване концентрациите на азбест във въздуха. Мерките включват, без да се ограничават до:

16.6.1. Осигуряване на подходящи дихателни и други лични предпазни средства, които трябва да се използват по предназначение;

16.6.2. Поставяне на предупредителни знаци, които посочват, че е възможно превишаване на граничната стойност, определена в нормативните документи;

16.6.3. Недопускане на разпространението на прах, получен от азбест или азбестосъдържащи материали, извън помещенията или мястото на извършване на дейността.

16.7. Изпълнителят е длъжен да осигури обучение за своите работници и/или служители, които са или е вероятно да бъдат експонирани на прах, който съдържа азбест преди започване на работа и периодично на всеки три години.

16.8. Изпълнителят е длъжен да осигури събирането и транспортирането на отпадъците от мястото на работа до съответното депо за опасни отпадъци, както и да осигури разделно съхраняване, изпиране и почистване на работното и защитното облекло на работниците и/или служителите си.

16.9. Информацията, която Изпълнителят предоставя във връзка с горното, се изпраща преди започване на изпълнението на работите на даден обект.

17. ТЕСТВАНЕ

17.1. Възложителят може да поръча на Изпълнителя да извършва тестове на всяка част от Машините и съоръженията или на всяка част от работите, извършвани по настоящия договор или доставените от Изпълнителя материали, за сметка на Изпълнителя.

17.2. В случай, че тестовете бъдат неправомерно забавени от страна на Изпълнителя, Възложителят може да извести Изпълнителя да ги направи в 7-дневен срок от получаване на писменото известие. Изпълнителят трябва да извърши тестването в срок от посочените 7 (седем) дни. Ако Изпълнителят не направи тестовете за това време, Възложителят може да ги извърши за сметка на Изпълнителя и стойността им ще бъде удържана от възнаграждението, дължимо на Изпълнителя.

17.3. В случай, че част от оборудването или част от работите не издържат тестването, то ще бъде повторено в допълнително определен от Възложителя срок при същите условия. Всички разходи на Възложителя от повторното извършване на теста ще бъдат удържани от възнаграждението на Изпълнителя.

18. ГАРАНЦИИ

18.1. Изпълнителят гарантира качеството на изпълнените Работи и на завършения строителен обект, предмет на този договор, съгласно Наредба №2 от 31.07.2003г. за въвеждане в експлоатация на строежите в Република България и минимални гаранционни срокове за изпълнени строителни и монтажни работи, съоръжения и строителни обекти.

18.2. В случай на некачествено изпълнение, за което Изпълнителят е отговорен, Възложителят трябва да уведоми Изпълнителя писмено. Изпълнителят трябва да отстрани последиците от некачественото изпълнение в седемдневен срок от получаване на уведомлението или ако това обективно не е възможно, да обоснове писмено защо не е възможно да се отстранят.

18.3. Ако Изпълнителят не отстрани последиците от некачественото изпълнение в предписания срок или не обоснове обективната невъзможност да ги отстрани, Възложителят има право да поиска друг изпълнител да ги отстрани (или Възложителят да ги отстрани за своя сметка) и да приспадне направените разходи от гаранцията за изпълнение.

19. ФОРС МАЖОР

19.1. При възникване на форсмажорни обстоятелства по смисъла на чл.306 от Търговския закон на Република България, водещи до неизпълнение на договора страната, която се позовава на такова обстоятелство трябва да уведоми другата в какво се състои непреодолимата сила и възможните последици от нея за изпълнението на договора.

19.2. Изпълнителят или неговите представители трябва да направят това уведомление до 3 (три) дни от настъпването на обстоятелствата.

20. ОТГОВОРНОСТ И ЗАСТРАХОВАНЕ

20.1. Изпълнителят носи пълна имуществена отговорност за вреди, причинени по повод извършване на дейностите, предмет на този договор, както следва:

20.1.1. Нараняване или смърт на някое лице - служител на Възложителя, служител на Изпълнителя или наето от него лице или на трети лица, намиращи се в границите на обекта;

20.1.2. Повреда или погиване имуществото на Възложителя или на трети лица, намиращи се в границите на обекта.

Тази отговорност обхваща и претенциите на трети лица, съдебни процедури, имуществени и/или неимуществени вреди, разноски и всякакви други разходи, свързани с гореизложеното.

20.2. Изпълнителят следва да притежава всички задължителни застраховки, съгласно действащата нормативна уредба, както и поддържа валидни застраховки за своя сметка за срока на договора за рисковете професионална отговорност за вреди, причинени на други участници при предоставянето на услугите и/или на трети лица в следствие на неправомерни действия или бездействие при или по повод изпълнение на задълженията му по договора, съгласно чл.171 от Закона за устройство на територията.

20.3. Застрахователните полици се представят на Възложителя при поискване.

21. ПРЕОТСТЪПВАНЕ И ПРЕХВЪРЯНЕ НА ЗАДЪЛЖЕНИЯ

21.1. Изпълнителят, след сключване на Договора, не може да прехвърли към подизпълнителя цялостното или частично изпълнение на доставки без писменото съгласие на Възложителя.

21.2. Изпълнителят носи отговорност за изпълнението на работите, включително и за тези, извършени от подизпълнителите.

22. ПРЕКРАТЯВАНЕ

22.1. Възложителят може (без да се накърняват други права или задължения по договора) да прекрати договора без каквито и да е компенсации или обезщетения с писмено известие до Изпълнителя при следните обстоятелства:

22.1.1. ако Изпълнителят и/или служителите на Изпълнителя виновно и/или нееднократно предоставят невярна информация или сведения, значително нарушат правилата за безопасност и здраве при работа, продължително и/или съществено не изпълняват задълженията си по договора. Конкретните случаи на значително нарушаване на правилата за безопасност и здраве при работа, както и случаите на продължително и/или съществено неизпълнение на задълженията по договора от страна на Изпълнителя, които могат да доведат до прекратяване на договора по реда на настоящата точка, са описани в Раздел В: Специфични условия на договора.

22.1.2. ако за Изпълнителя е открито производство по несъстоятелност.

22.2. Всяка страна има право едностранно да прекрати Договора изцяло или отчасти, в случай че другата страна е в неизпълнение на Договора и не поправи това положение в четиринадесетдневен срок от получаването на писмено уведомление за това неизпълнение от изправната страна.

22.3. В случай, че Възложителят прекрати Договора поради неизпълнение от страна на Изпълнителя, то Възложителят има право да задържи изцяло гаранцията за изпълнение, внесена от Изпълнителя.

22.4. Възложителят има право да прекрати договора с едномесечно писмено предизвестие. Възложителят не носи отговорност за разходи след срока на предизвестията.

22.5. Страните могат да прекратят договора по всяко време по взаимно съгласие.

22.6. Прекратяването на договора не влияе на правата на всяка от страните, възникнали преди или на датата на прекратяване. При прекратяване на договора всяка страна се задължава да върне на другата предоставените информация, материали и друга собственост.

22.7. При изтичане или прекратяване на договора Изпълнителят се задължава да съдейства на нов изпълнител за поемане изпълнението на работите, съгласно инструкциите на Възложителя. Направените от Изпълнителя разходи за това се поемат от Възложителя, след неговото предварително одобрение.

23. РАЗДЕЛНОСТ

В случай, че някоя разпоредба или последваща промяна в договора се окаже недействителна, останалите разпоредби продължават да бъдат валидни и подлежащи на изпълнение

24. ПРИЛОЖИМО ПРАВО

Към този договор ще се прилагат и той ще се тълкува съобразно разпоредбите на българското право.

25. ЗАЩИТА НА ЛИЧНИТЕ ДАННИ

25.1. В съответствие с изискванията, заложиени в Общия Регламент за защита на личните данни (Регламент (ЕС) 2016/679) (Регламента), пораждащ пряко действие, считано от 25.05.2018г.

25.2. Изпълнителят, в качеството си на обработващ личните данни, предоставени му от Възложителя – администратор на лични данни, по силата на настоящия договор, няма право да включва друг обработващ данните без предварителното конкретно или общо писмено разрешение на Възложителя. В случай на общо писмено разрешение, Изпълнителят е длъжен да информира Възложителя за всякакви планирани промени за включване или замяна на други лица, обработващи данни, като по този начин даде възможност на Възложителя да оспори тези промени.

Във връзка с обработването на лични данни Изпълнителят е длъжен:

25.2.1. да обработва личните данни само по документирано нареждане на Възложителя;

25.2.2. да гарантира, че лицата, оправомощени да обработват личните данни, са поели ангажимент за поверителност или са задължени по закон да спазват поверителност;

25.2.3. да вземе всички необходими мерки съгласно чл. 32 от Регламента, гарантиращи сигурността на обработваното на данните;

25.2.4. да спазва условията за включване на друг обработващ лични данни;

25.2.5. като взема предвид естеството на обработването, да подпомага Възложителя, доколкото е възможно, чрез подходящи технически и организационни мерки при изпълнението на задължението му като администратор да отговори на искания за упражняване на предвидените в глава III от Регламента права на субектите на данни;


25.2.6. да подпомага Възложителя да гарантира изпълнението на задълженията съгласно чл. 32—36 от Регламента, като отчита естеството на обработване и информацията, до която е осигурен достъп на Изпълнителя - обработващ лични данни;

25.2.7. да заличи или върне на Възложителя всички лични данни след приключване на услугите по обработване и да заличи съществуващите копия, за което да представи на Възложителя декларация;

25.2.8. да осигури достъп на Възложителя до цялата информация, необходима за доказване на изпълнението на посочените тук задължения, да съдейства при извършването на одити, включително проверки, от страна на Възложителя или друг одитор, оправомощен от Възложителя;

25.2.9. незабавно да уведоми Възложителя, ако счита, че дадено нареждане нарушава Регламента или други разпоредби относно защитата на данни.

25.3. В случай, че Изпълнителят - обработващ лични данни, включва друг обработващ лични данни за извършването на специфични дейности по обработване от името на Възложителя, на това друго лице се налагат същите задължения за защита на данните, както задълженията между Възложителя и Изпълнителя, предвидени в настоящия договор и по-специално, да предостави достатъчно гаранции за прилагане на подходящи технически и организационни мерки, така че обработването да отговаря на изискванията на Регламента. Когато другият обработващ лични данни не изпълни задължението си за защита на данните, първоначалният обработващ данните продължава да носи пълна отговорност пред Възложителя за изпълнението на задълженията на този друг обработващ лични данни.

	Документ по околна среда (БДС EN ISO 14001:2005)	Д4-РИ-04-02	
	Споразумение по околна среда при строително-монтажни работи	Издание:01	19.10.2017

Д1-РИ-04-02/Изд.1,19.10.2017 г.

СПОРАЗУМЕНИЕ

Към договор № 8250

за съвместно осигуряване опазването на околната среда,
при извършване на строително-монтажни работи (СМР) и ремонти, възложени от “Софийска
вода” АД

На 25.04.2019 г., на основание чл.9 от Закона за опазване на околната среда и т. 8.1 от БДС EN ISO 14001:2015, се сключи настоящето Споразумение между:

Възложителя – “Софийска вода” АД **и**

Изпълнителя – „ХИДРОСТРОЙ“ АД

Координирането на съвместното прилагане на настоящето Споразумение, при извършване на дейности, предмет на договор, се възлага на **контролиращи служители:**

(от страна на) **Възложителя** –

.. *Заложена информация на основание ЗЗЛД и Регламент ЕС2016/679*

(от страна на) **Изпълнителя** –

..... *Заложена информация на основание ЗЗЛД и Регламент ЕС2016/679*
(име, длъжност, тел.)

„Софийска вода” АД се стреми към непрекъснато подобрене на своите работни процеси в предоставянето на „ВиК“ услуги, като едновременно с това се ангажира с осигуряване опазването на околната среда.

Настоящото Споразумение изисква спазването от страна на **Изпълнителя** на приложимите законодателни изисквания и възприетите от Възложителя добри практики при извършването на СМР и ремонти на територията на експлоатираните от **възложителя** площадки (Задължения за спазване).

1. Изпълнителят се задължава да спазва изискванията по Споразумението от страна на **всички свои работещи на обекта, на фирмите подизпълнители**, на които са възложили работата си и на **всички физически и юридически лица**, които се намират на територията на обекта.

ОБМЕН НА ИНФОРМАЦИЯ:

2. **Възложителят** и **Изпълнителят** обменят информация своевременно, по въпроси засягащи управлението на аспектите по ОС, предложения за подобрене или инциденти по ОС.

3. **Възложителят** предоставя на **Изпълнителят** документираните добри практики и вътрешни правила за извършване на СМР и ремонти(процедури, инструкции и други).

4. Служителите на **Изпълнителя** се запознават с изискванията на **Възложителя** по настоящето Споразумение, както и с всички предоставени вътрешно-регулативни документи.

5. При поискване от страна на **Възложителя**, **Изпълнителя** предоставя документирана информация за компетентността и квалификацията на служителите на Изпълнителя.

6. **Изпълнителят** допуска на обектите на **Възложителя** само изправни машини и моторни превозни средства (МПС), които притежават валидни за периода на работа на обекта периодични технически прегледи.

7. **Изпълнителят** не допуска влизане в пътищата на непочистени МПС и не замърсява пътното платно, пътните съоръжения и пътните принадлежности с кал, строителни и отпадъчни материали;

8. Изпълнителят се грижи за чистотата и добрата организация на работната площадка по време на СМР.

9. Изпълнителят след приключване на СМР или ремонт, оставя обекта напълно почистен.

РАБОТА С ХИМИЧНИ ВЕЩЕСТВА, ГОРИВА И СМЕСИ:

10. Изпълнителят не допуска течове на масла, горива и други химични вещества и смеси.

11. Изпълнителят разполага с Информационни листа за безопасност (ИЛБ) от производителя/доставчика за всички химикали, реагенти и горива на мястото за работа и съхранение.

12. Изпълнителят спазва всички изисквания на ИЛБ за всички химикали, реагенти и горива.

13. Изпълнителят извършва презареждането на преносими съоръжения (агрегати и апаратури) на специално определените за целта места - на непропусклива повърхност и на разстояние не по-малко от 10 м от дренажни системи и водни обекти.

14. Изпълнителят употребява само етикетирани и подходящи съдове за съхранение на химични вещества, горива и други течности и смеси, с които работи или се намират на работната площадка.

РАБОТА В ЗЕЛЕНИ ПЛОЩИ:

15. При работа в зелени площи, **Изпълнителят** осигурява премахване на повърхностния слой на почвата с дебелина 30 см, съхранението и връщането му обратно на място. В случай, че връщането му не е възможно, **Изпълнителят** е длъжен да го замени с притежаваща сертификат за качество плодородна почва.

16. Изпълнителят извършва премахване, преместване или кастрене на дървесна растителност след като е уведомил **Възложителя** и е получил разрешение за това.

УПРАВЛЕНИЕ НА ОТПАДЪЦИ:

17. Изпълнителят не допуска изхвърляне на битови и други отпадъци в изкопа и/или извън специализираните и обозначени съдове за съхранение.

18. Изпълнителят не смесва различните видове отпадъци на обекта, както и при транспортиране. (Пр. Опасни с неопасни; рециклируеми с нерциклируеми).

19. Изпълнителят разделя замърсеното с масла, горива и химикали оборудване (парцали, кърпи, абсорбенти, филтри и други) от отпадъците, представляващи чиста суровина.

20. Изпълнителят предава разделно всички видове отпадъци (строителни, опасни, излишни земни маси и други) на лица, притежаващи издаден документ по реда на ЗУО, за третиране. При поискване, представя на **Възложителя** документите (счетоводни документи, кантарни бележки, договори и други) доказващи това.

21. Изпълнителят спазва одобрения план за управление на строителни отпадъци (ПУСО), при изпълнение на обекти, за които е приложим такъв, съгласно изискванията на ЗУО. **Изпълнителят** уведомява **Възложителя** при установени в хода на строителството несъответствия с предвиденото в ПУСО.

22. Изпълнителят транспортира отпадъците и излишните земни маси, чрез превозни средства, регистрирани по реда на ЗУО.

23. Изпълнителят спазва указанията на издаденото направление с определен маршрут за транспортиране на строителни отпадъци и земни маси от компетентния орган.

24. Изпълнителят събира отпадъци, съдържащи азбест (в.т.ч. етернитови тръби, изолационни материали и др.), в опаковки/чували, след което ги предава по реда на ЗУО.

25. Изпълнителят, при поискване от **Възложителя**, претегля контролно строителни отпадъци и отпадъци от черни и цветни метали на бази на **Възложителя**.

ИЗВЪНРЕДНИ СИТУАЦИИ:

26. Изпълнителят осигурява мерки за предотвратяване на извънредни ситуации, свързани със замърсяване на ОС (смесване на отпадъци, разливи на химични вещества и смеси, пожар и други)

27. Изпълнителят осигурява на работещите служители на обекта подходящи технически средства за овладяване на разливи на опасни и/или отпадъчни материали.

28. Изпълнителят своевременно предоставя информация на **Възложителят** при възникнала извънредна ситуация.

29. В случай на разлив на химични вещества, горива, отпадъчни води и други, **Изпълнителят** предприема незабавни мерки по преустановяването и почистването му.

НАРУШЕНИЯ ПО СПОРАЗУМЕНИЕТО:

30. При установяване на нарушение по настоящото Споразумение, лицата от страна на **Възложителя** съставят Констативен протокол (Приложение 1), копие от който се предоставя своевременно на **Изпълнителя**.

31. При предоставен констативен протокол за нарушение от **Възложителя**, **Изпълнителят** предприема действия за коригиране и справяне с последиците от нарушението/ята в определения в протокола срок.

32. **Изпълнителят** отстранява причините за нарушението, така че то да не се случва повторно.

33. **Възложителят** може да поиска писмено или устно отстраняване от обекта на лица на **Изпълнителя**, които нарушават изискванията по настоящото Споразумение.

34. **Възложителят** може да поиска писмено или устно преустановяване на работата на **Изпълнителя**, в случай че нарушаването на изисквания по настоящото Споразумение водят до залпово замърсяване на околната среда.

35. **Изпълнителят** дължи неустойка в размер на **400.00лв.**, за всеки отделен случай на неспазване на изискванията по точки от 6 до 29 от настоящото Споразумение, освен когато в Специфичните условия на договора са предвидени по-високи, в които случаи се прилагат последните.


Настоящото споразумение се подписва в два еднообразни екземпляра, по един за всяка от страните.



Залочена информация на основание ЗЗД и Регламент ЕС2016/679

.....
Изпълнителен директор
„ХИДРОСТРОЙ“ АД
ИЗПЪЛНИТЕЛ

Васил Борисов Тренев
Изпълнителен директор
„СОФИЙСКА ВОДА“ АД
ВЪЗЛОЖИТЕЛ

	Документ по БЗР (BS OHSAS 18001:2007)	П-БЗР 4.4.6-1- Д 2	
	СПОРАЗУМЕНИЕ по чл. 18 от ЗЗБУТ	Издание: 4	18/10/2013

Приложение №2
П-БЗР 4.4.6-1- Д 2

СПОРАЗУМЕНИЕ

Към договор № 8250

Инженеринг с предмет: Проектиране, доставка, монтаж и въвеждане в експлоатация на миксери за биобасейни в СПСОВ Кубратово

За съвместно осигуряване на ЗБУТ при извършване на дейност от контрактори на територията на обектите в експлоатация и/ или временно спрени от експлоатация на "Софийска вода" – АД съгласно чл.18 от ЗЗБУТ

На 25.04.2019 г. на основание чл.18 от ЗЗБУТ се сключи настоящето споразумение между Възложителя – "Софийска вода" АД и Изпълнителя - „ХИДРОСТРОЙ“ АД

Отговорност за осигуряване на ЗБУТ носят:

Възложителя – за дейностите свързани с експлоатацията на **СПСОВ Кубратово**

/отдел, станция, звено/

Изпълнителя – за дейностите предмет на договор № 8250

Координирането на съвместното прилагане на настоящето споразумение се възлага на :

От страна на Възложителя:

Контролиращ служител по договора

на длъжност..... *Заличена информация на основание ЗЗЛД и Регламент ЕС2016/679*

От страна на Изпълнителя

на длъжност..... *Заличена информация на основание ЗЗЛД и Регламент ЕС2016/679*

Преди започване на работа гореспоменатите лица установяват с протокол изпълнението на необходимите предварителни мероприятия по ЗБУТ, осигуряващи настоящето споразумение.

Общи изисквания

1. Нищо от условията на споразумението и приложените към него документи не освобождава Изпълнителя от приложимите нормативни изисквания по безопасност и здраве при работа.

2. Изпълнителят се задължава да осигури ЗБУТ, както за всички свои работещи на обекта, така и на всички останали лица, които по друг повод се намират на територията на обекта.

3. Изпълнителят осигурява ежедневен надзор над своите служители и подизпълнители по осигуряване на безопасно извършване на работата.

Пропускателен режим

4. Възложителят посочва работната площадка и маршрутите за придвижване на хора и коли на Изпълнителя, и издава карти-пропуск на всички лица на Изпълнителя по предварително представен от него списък.

5. Изпълнителят се задължава да спазва посочените маршрути и пропускателния режим на обекта.

6. Забранен е престоят на работници и техника на Изпълнителя извън посочените работни места и пътища за придвижване.

Организация по извършване на инструктаж по ЗБУ и ПБ

7. Изпълнителят се задължава да допуска до работа само обучен и инструктиран персонал.

8. На целия персонал на Изпълнителя, включително и специалистите с ръководни функции, Възложителят провежда начален инструктаж съгласно процедура П-БЗР4.4.2-1. Служителите на Изпълнителя задължително преминават начален инструктаж преди започване на работата на място, уточнено от Възложителя и в присъствие на техния ръководител.

9. При промяна на състава, Изпълнителят представя на Възложителя списъка на новите лица за начален инструктаж, преди да ги е допуснал до работа.

10. Специфичните правила по безопасност на "Софийска вода" АД, дадени по време на инструктажа и на оперативните срещи, трябва да бъдат спазвани от всички, винаги и по всяко време.

11. Останалите видове инструктаж по ЗБУ и ПБ на работниците на Изпълнителя са негово задължение и се провеждат и регистрират от негови длъжностни лица, съгласно действащото законодателство.

Специално работно облекло, лични и колективни предпазни средства

12. Специалното и работно облекло и ЛПС /със сертификати за произход и проверка/ се осигуряват от Изпълнителя съгласно предварителната оценка на риска, направена от Изпълнителя. Същите се осигуряват преди започване на работа и са задължителни за носене от персонала. Поддръжка, почистване и изпирането са за сметка на Изпълнителя.

13. Изпълнителят осигурява необходимите ЛПС и за лица, които посещават обекта, където той извършва дейност /проектанти, строителен надзор, външни контролни органи/.

Санитарно хигиенни условия

14. Забранено е консумирането на храна и напитки на работната площадка. Това може да става в помещения, отговарящи на хигиенните изисквания. Преди хранене ръцете да се измият старателно с подходящи измиващи препарати.

15. Изпълнителят осигурява за персонала си и на този на подизпълнителите санитарно-битови помещения и такива за административно техническа работа, ако изрично не е уговорено друго в договора.

16. Изпълнителят оборудва преносима аптечка за даване на първа долекарска помощ.

Организация на работната площадка

17. Изпълнителят е длъжен да маркира работната си площадка с ограждения /прегради, ленти/ и да я сигнализира със знаци по безопасност и табела.

18. При работа на височина хората, оборудването и материалите трябва да бъдат защитени от падане.

19. При извършване на изкопни работи, Изпълнителят предварително сигнализира изкопите съгласно действащото законодателство.

20. Изпълнителят се задължава да подрежда всички материали и резервни части и да почиства от отпадъци работната площадка, незабавно след работа.

21. Забранява се ползването на производствените инсталации или части от тях без разрешение на контролиращия служител на Възложителя.

Трудови злополуки и инциденти

22. За всички злополуки, инциденти, наранявания, оказана първа помощ, Изпълнителят незабавно уведомява контролиращия служител на Възложителя и отдел „БЗР“.

23. Сигнали за аварийни ситуации незабавно се докладват на контролиращия служител на Възложителя.

Временно електрическо захранване

24. Изпълнителят използва собствени разпределителни табла със съответната степен на защита за захранване на електропотребителите си. Възложителят определя местата за присъединяване и допустимите товари.

25. Забранява се превключване от едно място на захранване към друго или включване на допълнителни потребители от Изпълнителя към електрическите съоръжения на Възложителя без разрешението му.

26. Изпълнителят разполага използваните ел. удължители и захранващи кабели по начин, изключващ увреждането на изолацията им от транспортни средства и други средства на Възложителя.

27. Изпълнителят използва електрическите съоръжения по начин, изключващ директния и индиректния допир от работещи на Възложителя.

Пожарна безопасност

28. Извършването на огневи работи от Изпълнителя се започва след предварително съгласуване с Възложителя /ръководителя на обекта, на чиято територия се извършва работата и контролиращия служител по договора/.

29. При капитални ремонти и реконструкции, свързани с непрекъснато извършване на огневи работи, Изпълнителят подготвя план за противопожарно осигуряване. Планът се съгласува с РС ПБЗН и представлява неразделна част от разрешителното.

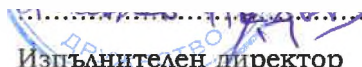
30. Извършването на огневи работи на временни места се допуска само след издаване на Акт за огневи работи на временни места и осигуряване на необходимите средства за първоначално пожарогасене, съгласно изискванията на Глава пета от Наредба Из-2377/2011 г. за правилата и нормите на пожарна безопасност при експлоатация на обектите.


31. Изпълнителят осигурява за своя сметка необходимият вид и количества, изправни и проверени пожарогасителни средства.

Настоящото споразумение се подписва в два еднообразни екземпляра, по един за всяка от страните.



Замислена информация на основание ЗЗД и Регламент ЕС2016/679


Изпълнителен директор
„ХИДРОСТРОЙ“ АД
ИЗПЪАНИТЕА


Изпълнителен директор
„СОФИЙСКА ВОДА“ АД
ВЪЗЛОЖИТЕА

ЦЕНОВА ТАБЛИЦА

№	Описание	Цена в лева, без ДДС
I	Проектиране	18'500.00
II	Доставка, монтаж и въвеждане в експлоатация на един брой миксер	28'250.00
Общо: проектиране + цена за доставка, монтаж и въвеждане в експлоатация на 6 бр. миксери		188'000.00

Заложена информация на основание ЗЗД и Регламент ЕС2016/679

Подпис и печат



02.01.14

Техническо предложение

относно обществена поръчка:

„Инженеринг с предмет: Проектиране, доставка, монтаж и въвеждане в експлоатация на миксери за биобасейни в СПСОВ Кубратово”

1. Съществуващо положение:

Съгласно Техническото задание на Възложителя и направен оглед за запознаване с обекта, предмет на настоящата поръчка: Анаеробните зони на биобасейните в СПСОВ Кубратово представляват шест резервоара с размери 27м x 26м x 5,5м, в които се осъществява смесването на активната утайка и постъпващата за пречистване отпадъчна вода, като през него преминава тръбопровод $\phi 1200$ и спирателна арматура, която позволява през зимния период, в него да постъпва и нитрифицираната вода от изхода на биобасейните. Хомогенизирането на съдържанието се осъществява посредством 2 бр. високооборотни миксера, с диаметър на пропелера $D=580\text{mm}$, $P=9,36\text{kW}$, които работят целогодишно. Съдържание на сухо вещество в течността – от 1.5 до 4 гр./л.

2. Изисквания към обекта: Инженеринг с предмет: Проектиране, доставка, монтаж и въвеждане в експлоатация на миксери за биобасейни в СПСОВ Кубратово. Дейностите, предмет на договора, съгласно изискванията на Възложителя, се предвижда да се извършват поетапно – миксер по миксер и включват: проектиране и съгласуване на проекта с необходимите инстанции – проектът ще предвижда етапност на изпълнението на всеки един миксер, като изпълнението на СМР на всеки един от тях, ще е предвидено с отделен етап; доставка, монтаж и въвеждане в експлоатация.

3. Обхват на работата

3.1. Проектиране:

Предвиждаме изготвяне на проектно решение за целогодишно хомогенизиране на резервоари с размери 27x26x5,5м с по един брой нискооборотен миксер с 2 лопатки с диаметър на пропелера 2,5м с вграден честотен преобразувател. Разработване на работен проект по части „Машинно-технологична” и „Електро” в една фаза. Проекта по част електро предвижда изграждане на електро захранване чрез преработване на локалния пулт на управление по такъв начин, че да се осигури възможност за работа на съществуващия или новият миксер алтернативно (чрез ръчно превключване от локалния пулт). Проекта по част „Машинно-технологична” предвижда начина, местоположението и монтажните работи необходими за инсталирането на миксера. Срокът за проектиране е 30 календарни дни.

Екзекутивите ще бъдат изготвени след извършване на монтажа.

Предвиждаме авторски надзор по време на монтажа и въвеждане в експлоатация.

3.2. Доставка и монтаж и въвеждане в експлоатация на миксер Flygt 4320.010 V4301225

3.2.1 Обхват на дейностите

Предвиждаме доставка на 6 бр. миксер тип Flygt 4320.010 с вграден честотен преобразувател с включен специален кабел с контролни и силови жила и дисплей. Доставка на 6 бр. стойка тип трипод за миксер от неръждаема стомана AISI 304. Доставка на 6 броя стойки за повдигателен кран от поцинкована стомана. Доставка на 1бр. преместваем кран за повдигане и изваждане на миксера. Монтаж на

Заличена информация на основание ЗЗЛД и Регламент ЕС2016/679

доставеното оборудване, пуск и настройка на миксер и аксесоари в анаеробен резервоар на ПСОВ Кубратово. Срокът на доставка, монтаж и въвеждане в експлоатация за 1бр миксер - 30 календарни дни.

Място на доставката: гр. София, кв. Бенковски, СПСОВ Кубратово.

Изпразването и почистването на резервоара не е в обхвата на предложените дейности.

3.2.2 Характеристики на миксера

3.2.2.1 Тип

Двулопатков бавнооборотен миксер с редуктор и вграден в двигателя честотен преобразувател и регулируема скорост. Предназначен за разбъркване на течности където е необходим висок създаван натиск на единица консумирана мощност. Миксера е предназначен да работи изцяло потопен.

Хидравлична част – обратно завит пропелер с двойно завити перки

Монтаж - стойка тип трипод с водач 100mm x 100mm от неръждаема стомана.

Защити - вградени в честотния преобразувател - прегряване, претоварване, понижено напрежение, повишено напрежение, загуба на фаза.

Комуникации - с дисплей EOP 1 и/или Modbus RTU

Задвижване - високоефективен синхронен двигател с характеристики отговарящи на IE4 и вграден честотен преобразувател.

3.2.2.2 Технически данни

- номинален натиск 3442 N (съгласно ISO 21630)
- създаван натиск 3441 N номинално
- обороти на пропелера 39 об/мин
- диаметър на пропелера 2500mm
- консумирана мощност 3,39 kW номинално при посочените обороти.

Вградения честотен преобразувател в миксера позволява оборотите на миксера да бъдат променяни от дисплея или по мрежа като съответно се увеличава или намалява натиска и съответно се увеличава или намалява консумираната мощност.

Посочените стойности са за изчислената оптимална скорост на разбъркване от 0,25 m/s.

3.2.2.3 Материали

Редуктор, картер, корпус на двигателя – Чугун

Вал - неръждаема стомана

Перки на пропелера – армиран полиуретан

Носач на пропелера – чугун

Стойка и дръжка – неръждаема стомана

О-пръстени – Нитрилна гума

Масло в картер – Парафиново ISO VG32

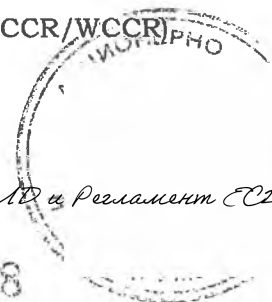
Масло в редуктор – минерално ISO VG220

Покритие – двукомпонентно върху грунд

Външно уплътнение – Корозионно устойчив волфрамов карбид (WCCR/WCCR)

3.2.2.4 Ограничение за употреба

Заличена информация на основание ЗЗЛД и Регламент СС2016/679



- 4.7. В случай на отрицателен резултат от изпитанията по предходната точка, всички разходи по отстраняване на забележките за привеждане в изправност, са за сметка на Изпълнителя.
- 4.8. Изпълнителят се задължава при и във връзка с изпълнението на работите по настоящия договор да събира, а при указания на Възложителя да извозва и депонира получените отпадъци при стриктно спазване на действащото законодателство.
- 4.9. Изпълнителят извършва работите, предмет на Договора, като се задължава да осигури и поддържа в изправност личните предпазни средства на своите служители, ангажирани с изпълнение на Договора, както и да проведе необходимите инструктажи преди и/или по време на изпълнение на дейностите.
- 4.10. Изпълнителят извършва работите, предмет на договора, при стриктно спазване на изискванията на българското законодателство за опазване здравето и безопасността при изпълнение на работите.
- 4.11. Изпълнителят трябва да предостави сертификати за качество, декларации за съответствие и всички изискуеми документи според българското законодателство, отговарящи на всички европейски и български стандарти за съвместимост и безопасност и инструкция за монтаж и експлоатация в т.ч. техническа документация - схеми, чертежи, всички на български език.
- 4.12. Гаранционни срокове
- 4.13. Гаранционният срок е 24 (двадесет и четири) месеца, считано от датата на подписания без възражения от страна на Възложителя протокол за въвеждането в експлоатация на всеки миксер.
- 4.14. След приемане на оборудването в експлоатация, в рамките на гаранционния срок Изпълнителят се задължава да осъществява пълна сервизна поддръжка.
- 4.15. По време на гаранционното обслужване Изпълнителят използва само оригинални резервни части на производителя на съответното оборудване както и консумативи, произведени или препоръчани от производителя.
- 4.16. По време на гаранционния срок на оборудването, предмет на договора, Изпълнителят се задължава да подменя за своя сметка всички дефектирали части от оборудването в предварително определен от Контролиращия служител или негов представител срок, съобразен със спецификата на конкретния случай.
- 4.17. Времето за реагиране при аварийни ситуации не може да превишава 24 (двадесет и четири) часа след писмено уведомяване от страна на Възложителя, с описание на повредата.
- 4.18. В случай на повреда, възникнала в резултат на лошо качество на извършен ремонт или на вложените части, разходите за ремонта са за сметка на Изпълнителя.
- 4.19. Всички извършени дейности се приемат чрез двустранен подписан без възражения от страна на контролиращия служител на Възложителя приемо-предавателен протокол.
- 4.20. В случай, че се касае за недостатъци, които не могат да се установят при приемането или се появят по-късно в гаранционния срок, Възложителят уведомява за това Изпълнителя в 7-дневен срок от констатирането им, като в същото уведомление посочва и срока, в който Изпълнителят трябва да ги отстрани за своя сметка.
- 4.21. Гаранционният срок на извършените СМР е съобразно Наредба №2/31.07.2003г. за въвеждане в експлоатация на строежите в Република България и минимални гаранционни срокове за изпълнени строителни и монтажни работи, съоръжения и строителни обекти и остават в сила и след изтичане на срока на Договора.

Приложение 1: Избор на миксер с технически данни

Приложение 2: Чертеж на миксер

Приложение 3: Протокол за проведен оглед- копие

Замечена информация на основание ЗЗМД и Регламент СС2016/679



Номер предложение: 3594-170620-002
 Проект: BG 17048 ПСОВ Кубратово - София
 Позиция: Резервоар 2. Анаеробен резервоар

ВХОДНИ ДАННИ

Търсене (Параметри за постигане)	
Разбъркваща скорост:	0.25 m/s
Привиден вискозитет:	20 cP
Хомогенност на суспензията:	95 %
Ск-ст на утаяване на частици:	0.001 m/s
Концентрация по тегло:	1 %
Относително тегло течност:	1
Относително тегло частици:	1.5
Относително тегло смес:	1
Допълнителен натиск:	1200 N
Минимален запас по мощност:	8 %
Фактор на приложението:	1

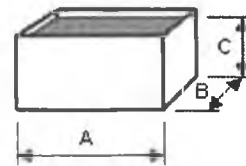
ДАНИ ЗА ПРОДУКТА

Тип Миксер:	4320 без джет пръстен
Брой миксери:	1
Код на пропелера:	V4301225
Дизайн на пропелер:	Отворен
Материал на проп.:	Полиуретан
Номинален натиск:	3442 N (acc. ISO 21630)
Ном. мощност на вала:	4 kW
Макс. входна мощност:	4.4 kW
Консумирана мощност миксер:	3.39 kW (23 % запас по входна мощност)
Диаметър на пропелера:	2500 mm
Обороти пропелер:	39 rpm
Създаван натиск/миксер:	3441 N
Общ необходим натиск:	3411 N
Общ създаван натиск:	3441 N
Препоръчано минимално потапяне:	0.6 m
Одобрение:	STD
Оразмерителна температура	

РАЗМЕРИ НА РЕЗЕРВОАРА

Правоъгълен резервоар

[A] Дължина:	27 m
[B] Ширина:	26 m
[C] Дълбочина:	5.5 m



ЕЛЕКТРИЧЕСКИ ДАННИ

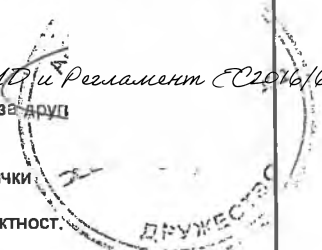
Номинално напрежение:	380 V - 480 V
Честота на мрежата:	50/60 Hz
фази:	3

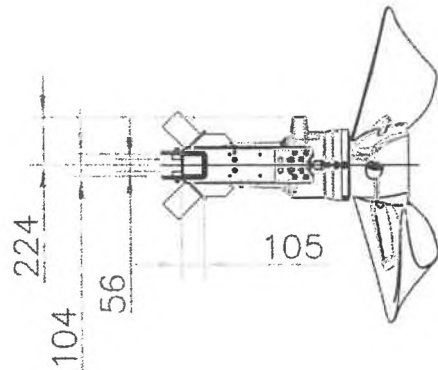
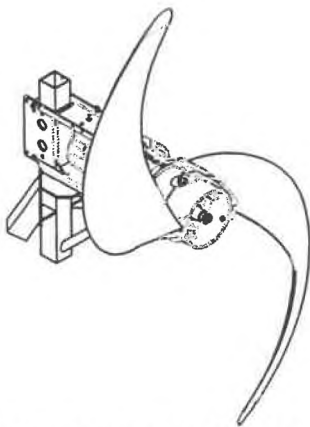
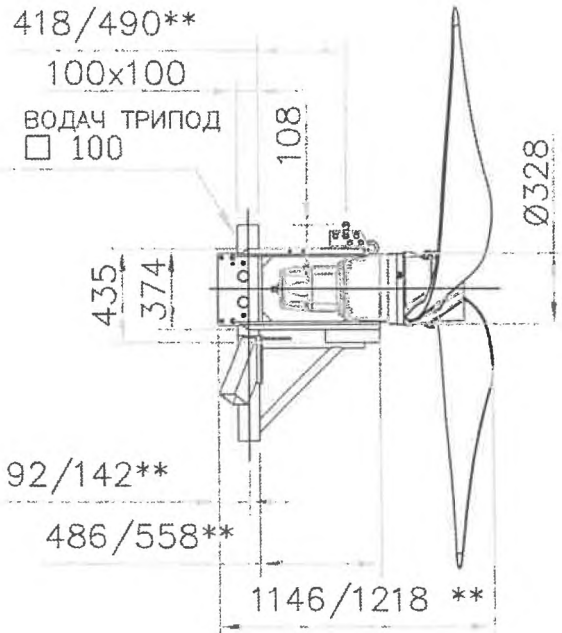
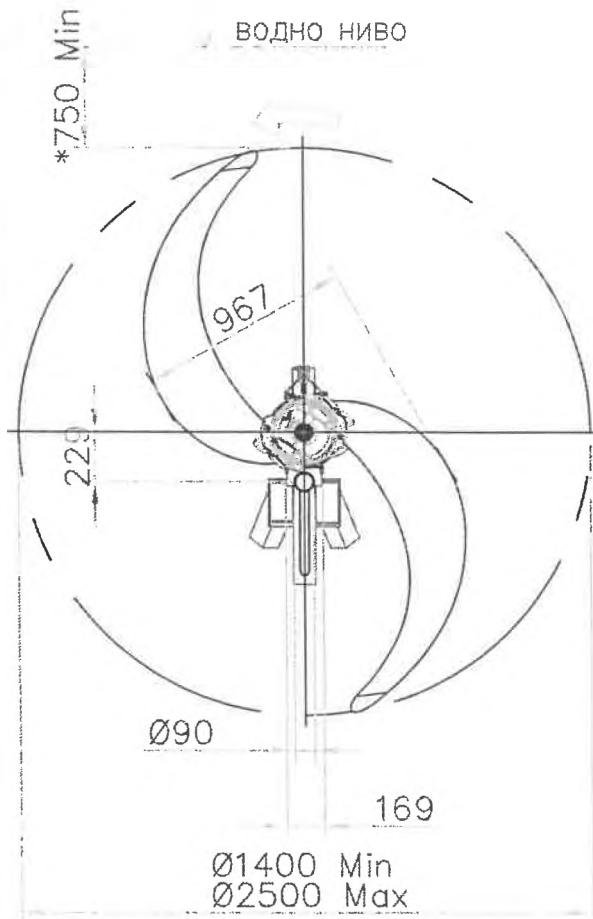
Замислена информация на основание 33 МД и Регламент ЕС 2016/679

Характеристиките на миксера са базирани на конфигурацията 400 V Y за 50 Hz и 460 V Y за 60 Hz, за други конфигурации данните могат да бъдат различни.
 За толерансите на характеристиките на миксерите се отнесете към графиките с данни.
 Xylem гарантира, че предложеният избор на миксер постига посочената работна точка когато всички работещи миксери са разположени съгласно препоръките на Xylem.
 Избора е функция на входните данни и източника на данните напълно отговорен за тяхната коректност.



Възврат с оригинала!





* Препоръчителна стойност, минимално потапяне
Може да бъде по-малко в зависимост от приложението и комплектовката на продукта. Свържете се с Flygt за допълнителна информация.
** Алт. дълга стойка

Заявена информация на основание ЗЗД и Регламент СС20/6/679

Толеранс: Ако не е посочено друго ±5

Чертеж с размери
SR 4320

Вярно с оф. щампа!

А. П. П.

Миксер

275/К.ЕСТ.ЕО

30-11-10

ИП	ДПС	181114
7.30		5499
2271800		3