

Доставка на резервни части за електрохлоратор Selcoperm 125-2000

Настоящият договор се сключи на 27.07.2017 в гр. София на основание Решение ДР-
374 / 05.07.2017 на Възложителя за избор на доставчик на обществена поръчка с №
ТТ001606

между:

“СОФИЙСКА ВОДА” АД, регистрирано в Търговския регистър при Агенция по вписванията с ЕИК 130175000, представлявано от Арно Валто де Мулиак, в качеството му на Изпълнителен директор, наричано за краткост в този договор **Възложител**

и

КОМЕО ЕООД; седалище и адрес на управление: гр.София, ул.Рикардо Вакарини 10А, Вх. А; office@comeo-bg.com; www.comeo-bg.com; регистрирано в Търговския регистър при Агенция по вписванията с ЕИК 175454217, представлявано от ИСКРА ХАРАЛАНОВА-КОПРИНКОВА в качеството ѝ на управител, наричано за краткост в този договор **Доставчик**.

Възложителят възлага, а Доставчикът приема и се задължава да извършва доставките, предмет на обществената поръчка за: „Доставка на резервни части за електрохлоратор Selcoperm 125-2000“ с номер ТТ001606, съгласно одобрено от възложителя техническо и финансово предложение на доставчика, което е неразделна част от настоящия Договор.

Възложителят и Доставчикът се договориха за следното:

1. В този Договор думите и изразите имат същите значения, както са посочени съответно в Раздел Г: „Общи условия на договора”.
2. Следните документи трябва да се съставят, четат и тълкуват като част от настоящия Договор, и в случай на несъответствие при тълкуване имат предимство в посочения по – долу ред:
 - 2.1. Раздел А: Техническо задание – предмет на договора;
 - 2.2. Раздел Б: Цени и данни;
 - 2.3. Раздел В: Специфични условия на договора;
 - 2.4. Раздел Г: Общи условия на договора за доставка;
3. Доставчикът приема и се задължава да доставя стоки, предмет на настоящия Договор, в съответствие с изискванията на Договора.
4. В съответствие с качеството на извършваните доставки, Възложителят се задължава да заплаща на Доставчика, съгласно единичните цени по Договора, вписани в ценовата таблица към настоящия Договор, по времето и начина, посочени в Раздел Б: Цени и данни и в Раздел Г: Общи условия на договора.
5. Срокът за възлагане на поръчки по договора е 24 месеца, считано от датата на първата изпратена поръчка по договора.
 - 5.1. Срокът на действие на договора приключва 1 месец след изтичане на срока за възлагане на поръчки.
6. Възложителят ще поръчва стоки, предмет на договора съобразно своите нужди. На доставчика не са гарантирани количества на възлаганите доставки по договора.
7. През посочения по-горе срок за възлагане, възложителят има право да възлага доставки на обща стойност, ненадвишаваща максималната стойност на договора в размер на 69000 (словом: шестдесет и девет хиляди) лева.
8. Доставчикът е представил/внесъл гаранция за изпълнение на настоящия Договор в размер на 5% (пет процента) от максималната стойност на договора, която гаранция се равнява на сумата 3450 (словом: три хиляди четиристотин и петдесет) лева. Гаранцията за изпълнение на договора е с валидност, считано от датата на подписването му до изтичане на срока на действието му.
9. Задълженията на доставчика по отношение на гаранционния срок на стоките, предмет на договора, запазват действието си до изтичане на уговорения гаранционен срок.

„Доставка на резервни части за електрохлоратор Selcoperm 125-2000“ с номер ТТ001606

10. В случай че в офертата си изпълнителят се е позовал на капацитета на трето лице, за изпълнението на поръчката изпълнителят и третото лице, чийто капацитет е използван за доказване на съответствие с критериите, свързани с икономическото и финансовото състояние, **носят солидарна отговорност.**
11. В случай че доставчикът е обявил в офертата си ползването на подизпълнител/и, то той е длъжен да сключи договор/и за подизпълнение.
12. * Контролиращ служител по договора от страна на Възложителя: Марио Муташки.
13. * Контролиращ служител по договора от страна на Доставчика:

.....
Настоящият Договор се сключи в два еднообразни екземпляра, по един за всяка от страните, въз основа и в съответствие с българското право.

Заличена информация по ЗЗЛД

ИСКРА ХАРАЛАНОВА-КОПРИНКОВА
Управител на
КОМЕО ЕООД
Доставчик

.....
Арно Валто де Мушак

Изпълнител на

.....

Възложител

Заличена информация по ЗЗЛД

РАЗДЕЛ А: ТЕХНИЧЕСКО ЗАДАНИЕ – ПРЕДМЕТ НА ДОГОВОРА

„Доставка на резервни части за електрохлоратор Selcorperm 125-2000“ с номер
ТТ001606

1. ПРЕДМЕТ НА ДОГОВОРА И ДОСТАВКИ

- 1.1. Предметът на договора е доставка на резервни части за електрохлоратор Selcorperm 125-2000.
- 1.2. Предмет на договора са стоките описани в Ценовата таблица от раздел Б: Цени и данни, съдържаща единичните цени на резервните части предмет на договора.
- 1.3. Неразделна част от договора е таблица-срокове от този раздел, съдържаща срокът за доставка в работни дни и гаранционния срок (където е приложимо) в месеци за описаните резервни части, необходими за нормалната експлоатация на електрохлоратор Selcorperm 125-2000, както и Приложение 1, съдържащо схеми на уреда.
- 1.4. Доставчикът доставя нови оригинални резервни части или еквивалентни, съобразно предложението му в офертата в хода на проведената публична покана. Представената оферта от доставчика е неразделна част от настоящия договор.
 - 1.4.1. Оригиначните резервни части са тези, които са произведени от производителя на уреда.
 - 1.4.2. „Еквивалентни“ са резервни части, които напълно да съответстват на работните характеристики и присъединителните размери на електрохлоратор Selcorperm 125-2000. Това са стоки на друг производител, имащи същите технически спецификации и параметри на оригиналните резервни части, посочени в колона „Описание на резервни части“ от таблица-срокове и ценовата таблица, като при влагането им в употреба да не води до допълнителни разходи за възложителя.
- 1.5. В случай, че в срока на договора бъде преустановено производството на стока по ценовата таблица, предмет на договора, и същевременно тази стока престане да бъде предлагана на пазара, съответната стока следва да бъде заменена със стока с еквивалентни или по-добри характеристики, отговаряща на изискванията на договора и предварително одобрена от контролиращия служител, с цена не по-висока от цената на стоката, отпаднала от производство.
- 1.6. В случаите по предходния член доставчикът уведомява писмено контролиращия служител за отпадналата от производство и непредлагана на пазара стока, като прилага съответните писмени доказателства за това, и представя на контролиращия служител за одобрение писмено предложение за замяна със стока с еквиваленти или по-добри характеристики, съгласно посоченото в предходния член.
- 1.7. Стоките предмет на договора се доставят до обект, намиращ се на адрес: „Софийска вода“ АД, ПСПВ Бистрица, кв. „Бункера“, ул. „Хотнишки водопад“ №2, гр.София 1756,
- 1.8. На Доставчика не са гарантирани количества на поръчваните стоки, предмет на договора и продължителност на дейностите.
- 1.9. Неразделна част от договора е представеното в хода на процедурата техническо предложение от доставчика.

2. ИЗИСКВАНИЯ КЪМ ДОСТАВКИТЕ НА СТОКИТЕ И СРОК НА ДОСТАВКА

- 2.1. Възложителят изпраща поръчка за доставка към Доставчика. В поръчката са указани необходимото количество, цена, място на доставка и друга необходима информация за извършване на доставката.
 - 2.2. Доставчикът трябва в деня, предхождащ деня на доставката на стоките (резервните части), да се свърже с лицето за контакти, указано в поръчката и да уточни деня и часа на доставката.
 - 2.3. Доставчикът доставя нови неупотребявани стоки, отговарящи на всички изисквания и условия, заложи в настоящия договор и на изискванията на действащото българско законодателство, в рамките на срока за доставка.
 - 2.4. Срокът за доставка на стоките от ценовата таблица е в работни дни и е съобразно предложението на доставчика в таблица-срокове. Срокът за доставка започва да тече, считано от датата на поръчката от страна на Възложителя.
 - 2.5. Доставчикът се задължава при извършване на всяка доставка да представя на Възложителя декларация за съответствие за стоките, които доставя. Без предоставяне на този документ, Възложителят има право да откаже приемане на стоките или да забави или да откаже
- „Доставка на резервни части за електрохлоратор Selcorperm 125-2000“ с номер

ТТ001606

плащане на Доставчика до получаване на посочените по-горе документи.

- 2.6. Доставчикът не се ангажира с монтаж на доставените от него резервни части, монтажът се извършва от възложителя.
- 2.7. Възложителят приема от доставчика, доставените стоки, отговарящи на изискванията на договора, като страните подписват без възражения приемо-предавателен протокол.
- 2.8. В случай, че при доставката на Стоките се установят несъответствия на доставените стоки с изискванията на договора, възложителят и доставчикът подписват Констативен протокол, като възложителят не приема стоката.
- 2.9. Датата, на която доставчикът замени неприетите по предходния член стоки с такива, отговарящи на изискванията на договора, ще се счита за дата на доставка на поръчаните стоки. В случай, че тази дата е след срока за доставка на поръчаните стоки (считано от датата на поръчката), Възложителят прилага неустойките, посочени в чл.1.2 и/или чл.1.3 от раздел В: Специфични условия.
- 2.10. При установени след доставката несъответствия в доставени стоки, доставчикът се задължава да ги замени с такива, отговарящи на изискванията на договора, в срок до 5 (пет) работни дни от писменото уведомяване от страна на възложителя. При неспазване на срока за замяна на такива стоки, Възложителят прилага неустойките, посочени в Раздел В: Специфични условия.

3. ГАРАНЦИОНЕН СРОК НА СТОКИТЕ ПРЕДМЕТ НА ДОГОВОРА

- 3.1. Гаранционният срок на стоките от ценовата таблица е в месеци и е съобразно предложението на доставчика в таблица-срокове.
- 3.2. Гаранционният срок на стоките от ценовата таблица започва да тече от датата на приемо-предавателния протокол, подписан при доставката.
- 3.3. Гаранционните условия включват замяна на стоката за сметка на доставчика, ако се окаже, че тя е дефектна. Всяка подмяна се извършва в срок до 5 (пет) работни дни, считано от писменото уведомяване от страна на възложителя.
- 3.4. Всички допълнителни разходи в рамките на гаранционния срок (транспорт, доставка, подмяна и др.) са за сметка на доставчика.
- 3.5. В случай, че в рамките на гаранционния срок на дадена резервна част, съгласно предложението на доставчика в таблица-срокове от този раздел, тази резервна част дефектира при обичайната ѝ употреба, доставчикът се задължава да подмени дефектиралите части с нови за своя сметка. За подменените нови части започва да тече нова гаранция, считано от датата на новата доставка. Това условие е валидно само в случай, че дефектите не са резултат от неправилен монтаж, лоша експлоатация и поддръжка от страна на Възложителя или форсмажорни причини. Гаранционната поддръжка важи за срока на гаранцията и не е обвързана със срока на договора.
- 3.6. Гаранцията важи при правилна експлоатация на електрохлоратора от страна на възложителя в съответствие с препоръките и изискванията на производителя и/или доставчика.

4. ПОДИЗПЪЛНИТЕЛ/И

- 4.1. Изпълнителят сключва договор за подизпълнение с подизпълнителите, посочени в офертата при участие в процедурата.
- 4.2. В срок до 3 дни от сключването на договор за подизпълнение или на допълнително споразумение за замяна на посочен в офертата подизпълнител изпълнителят изпраща копие на договора или на допълнителното споразумение на възложителя заедно с доказателства, че са изпълнени условията по чл.66, ал.2 и 11 от ЗОП.
- 4.3. Подизпълнителите нямат право да превъзлагат една или повече от дейностите, които са включени в предмета на договора за подизпълнение.
- 4.4. Не е нарушение на забраната по предходната точка доставката на стоки, материали или оборудване, необходими за изпълнението на обществената поръчка, когато такава доставка не включва монтаж, както и сключването на договори за услуги, които не са част от договора за обществената поръчка, съответно от договора за подизпълнение.
- 4.5. При изпълнението на договора изпълнителят и техните подизпълнители са длъжни да спазват всички приложими правила и изисквания, свързани с опазване на околната среда,

„Доставка на резервни части за електрохлоратор Selcoperm 125-2000“ с номер
ТТ001606

социалното и трудовото право, приложими колективни споразумения и/или разпоредби на международното екологично, социално и трудово право съгласно приложение №10 от ЗОП.

- 4.6. Когато частта от поръчката, която се изпълнява от подизпълнител, може да бъде предадена като отделен обект на изпълнителя или на възложителя, възложителят заплаща възнаграждение за тази част на подизпълнителя. Възложителят има право да откаже плащане по този член, когато искането за плащане е оспорено, до момента на отстраняване на причината за отказа.
- 4.7. Разплащанията по предходната точка се осъществяват въз основа на искане, отправено от подизпълнителя до възложителя чрез изпълнителя, който е длъжен да го предостави на възложителя в 15-дневен срок от получаването му.
- 4.8. Към искането по предходната точка изпълнителят предоставя становище, от което да е видно дали оспорва плащанията или част от тях като недължими.
- 4.9. Независимо от възможността за използване на подизпълнители отговорността за изпълнение на договора за обществена поръчка е на изпълнителя.
- 4.10. След сключване на договора и най-късно преди започване на изпълнението му, изпълнителят уведомява възложителя за името, данните за контакт и представителите на подизпълнителите, посочени в офертата. Изпълнителят уведомява възложителя за всякакви промени в предоставената информация в хода на изпълнението на поръчката.
- 4.11. Замяна или включване на подизпълнител по време на изпълнението на договора се допуска по изключение, когато възникне необходимост, ако са изпълнени едновременно следните условия:
- 4.12. за новия подизпълнител не са налице основанията за отстраняване в процедурата;
- 4.13. новият подизпълнител отговаря на критериите за подбор, на които е отговарял предишният подизпълнител, включително по отношение на дела и вида на дейностите, които ще изпълнява, коригирани съобразно изпълнените до момента дейности.
- 4.14. При замяна или включване на подизпълнител изпълнителят представя на възложителя всички документи, които доказват изпълнението на условията по предходната точка.

„Доставка на резервни части за електрохлоратор Selcoperm 125-2000“ с номер
ТТ001606

ТАБЛИЦА-СРОКОВЕ							
№	Описание на резервни части	Продукт ов №	Поз. от схемат а	Мерна единица	Предложени е на участника-при доставка на еквивалент, посочва се производителя на стоката и техническите параметри	Срок за доставка в работни дни	Гаранционен срок в месеци (където е приложимо)
Резервни части за SES - 2000-М/К-GB, схема 9.1.							
1	Електролизираща клетка	98056760	1	бр.		60	12
2	Помпа за солен разтвор	97722252	3	бр.		60	12
3	Омекотител на вода	95724306	4	бр.		60	12
4	Електромагнитен вентил за вода 1/2"	95723503	5	бр.		60	12
5	Дебитомер (SES 2000)	95727175	6	бр.		60	12
6	Възвратен клапан	96728048	7	бр.		60	12
7	Клапан за регулиране на водния поток	98058475	8	бр.		60	12
8	Сензор за ниво на дегазираща колона	95727178	9	бр.		60	12
9	Клапан за понижаване на налягането	96688535	10	бр.		60	12
10	Сензор за въздушен поток	95727177	13	бр.		60	12
11	Клапан за солен р-р на водния омекотител	98058479	14	бр.		60	12
12	Инжекторен клапан за солен разтвор	98058478	15	бр.		60	12
13	Поплавъчен превключвател на вътрешна тава	98056894	17	бр.		60	12
14	Температурен сензор на клетката – мах. 70°C	95727185	18	бр.		60	12
15	Вентилатор за разреждане с въздух	95727155	19	бр.		60	12
16	Двупозиционен дебитомер превключвател	95727192	20	бр.		60	12
17	Вентил за проба от омекотената вода	95712325	F	бр.	96688603	60	12
18	Вентил за проба от електролита	95712325	G	бр.		60	12
19	Вентил за проба от продукта	95712325	H	бр.		60	12

„Доставка на резервни части за електрохлоратор Selcorperm 125-2000“ с номер TT001606

Електрически шкаф и контролен панел, схема 9.2.							
20	Логически контролер	95729982	1	бр.		60	12
21	Температурен датчик	95727184	2	бр.		60	12
22	Захранване на електролитната клетка	98710819	3	бр.		60	12
23	Вътрешно захранване	98059618	4	бр.		60	12
24	Реле приемник	98059659	5	бр.		60	12
25	Времево реле приемник	98059686	6	бр.		60	12
26	Алармено реле	98059653	8	бр.		60	12
27	Преграден вентилатор	98059610	9	бр.		60	12
28	Филтър на вентилатора	98059643	10	бр.		60	12
Резервоар за солен разтвор, схема 9.3.							
29	Страничен входящ вентил	98056828	1	бр.		60	12
30	Страничен филтър 3/4"	95727187	2	бр.		60	12
Продуктов резервоар, схема 9.4.							
31	Поплавъчен превключвател	98056894	1	бр.		60	12
32	Хидростатичен сензор за ниво 0-10 V	95721859	2	бр.		60	12
Експлоатационен комплект							
33	Експлоатационен комплект (включва: възвратен клапан DN 15 PVC -U EDPM, Клапан PVC/E/C DN8, Клапан DN8 PVC/E/C 0,8 bar, Комплект за поддръжка на помпа /DDI 60-10/PP/V, Филтър, Свързваща гайка dn15 PVC-U, PVC тръба 20x1.5 mm, Вложка PVC -U dn15, Кутия размер 4)	98045899	-	бр.		60	12

Подпис и печат:

Списък резервни части за SES - 2000-M/K-GB

Поз.	Наименование	PN
1	Електролизираща клетка	98056760
3	Помпа за солен разтвор	97722252
4	Омекотител на вода	95724306
5	Електромагнитен вентил за вода 1/2 "	95723503
6	Дебитомер (SES 2000)	95727175
7	Възвратен клапан	96728048
8	Клапан за регулиране на водния поток	98058475
9	Сензор за ниво на дегазираща колона	95727178
10	Клапан за понижаване на налягането	96688535
13	Сензор за въздушен поток	95727177
14	Клапан за солен р-р на водния омекотител	98058479
15	Инжекторен клапан за солен разтвор	98058478
17	Поплавъчен превключвател на вътрешна тава	98056894
18	Температурен сензор на клетката - мах 70°C	95727185
19	Вентилатор за разреждане с въздух	95727155
20	Двупозиционен дебитомер превключвател	95727192
F	Вентил за проба от омекотената вода	95712325
G	Вентил за проба от електролита	95712325
H	Вентил за проба от продукта	95712325

„Доставка на резервни части за електрохлоратор Selcorperm 125-2000“ с номер TT001606

9. Spare parts lists

9.1 Selcoperm electrochlorinator

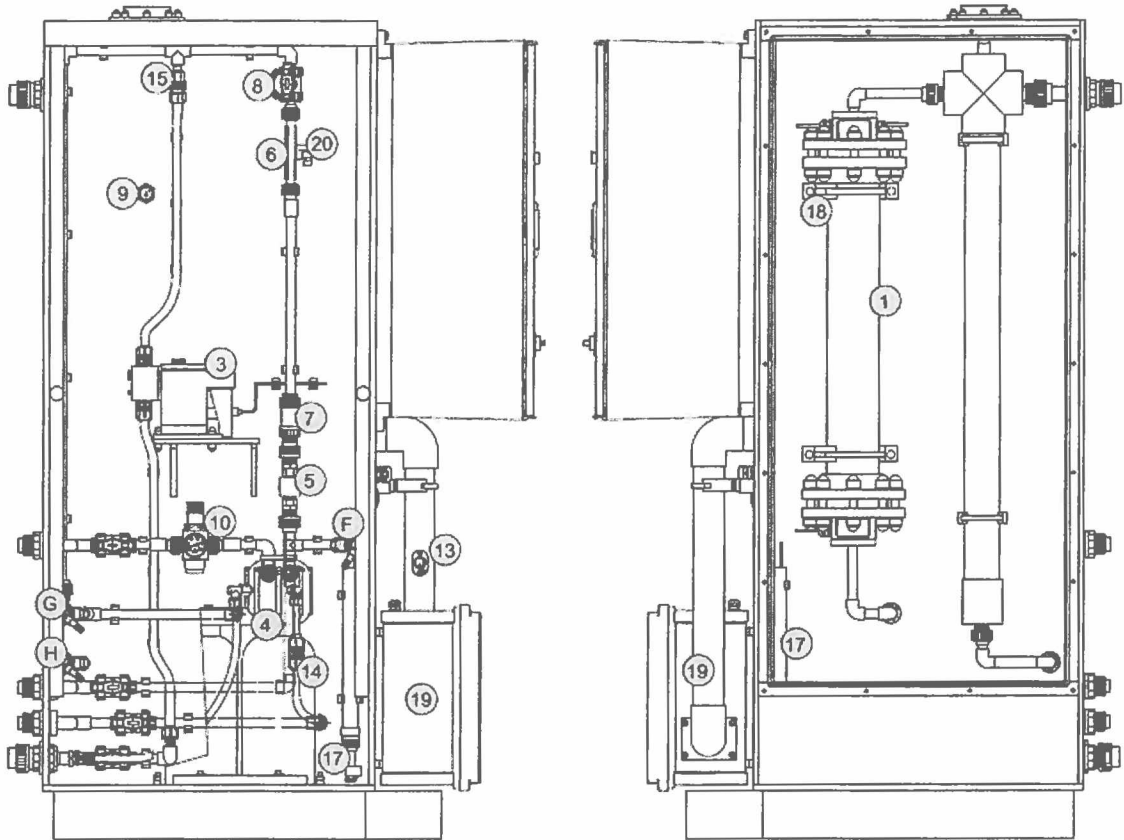


Fig. 14 Overview electrochlorinator spare parts

Електрически шкаф и контролен панел

Поз.	Наименование	PN
1	Логически контролер, английски език	95729982
2	Температурен датчик	95727184
3	Захранване на електролитната клетка	98710819
4	Вътрешно захранване	98059618
5	Реле приемник	98059659
6	Времево реле приемник	98059686
8	Алармено реле	98059653
9	Преграден вентилатор	98059610
10	Филтър на вентилатора	98059643

„Доставка на резервни части за електрохлоратор Selcorperm 125-2000“ с номер
TT001606

9.2 Power supply and control panel

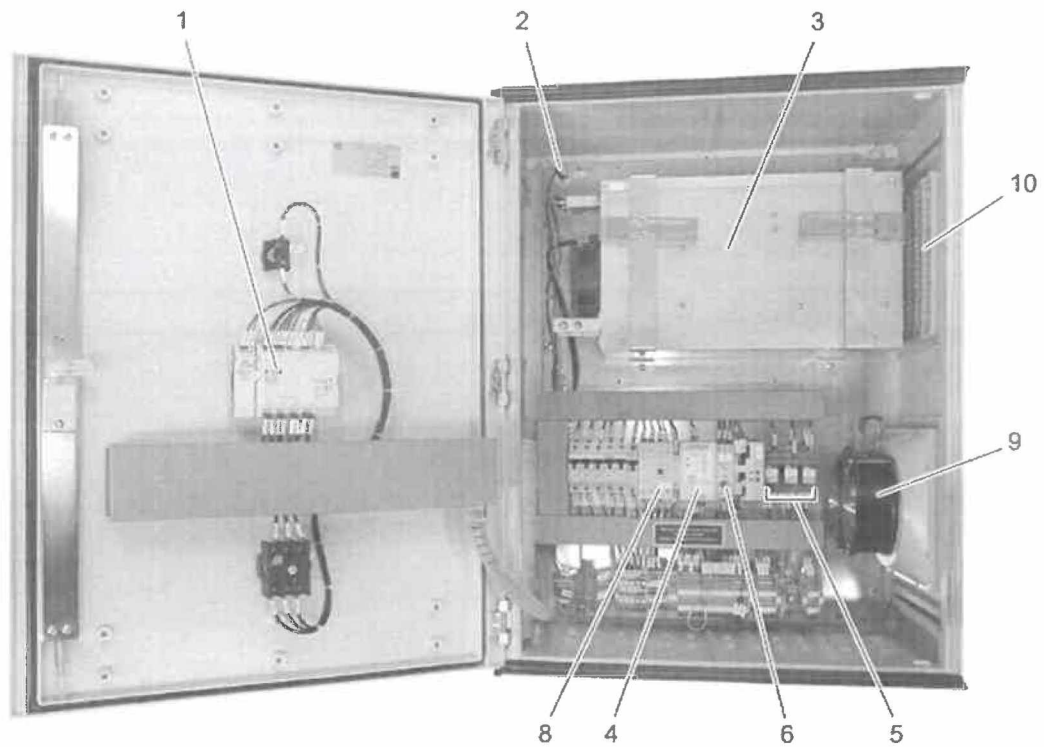
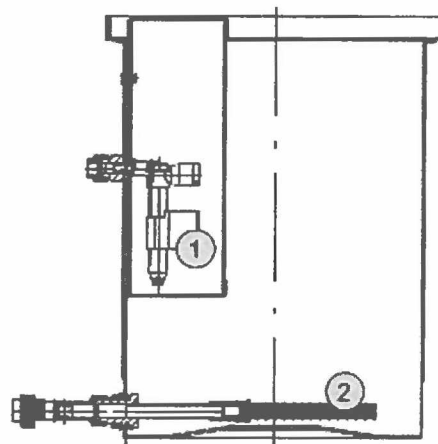


Fig. 15 Power supply and control panel

Резервоар за солен разтвор

Поз.	Наименование	PN
1	Страничен входящ вентил	98056828
2	Страничен филтър 3/4"	95727187

9.3 Brine tank



TM04 1506 33 11

Fig. 16 Brine tank for salt saturation

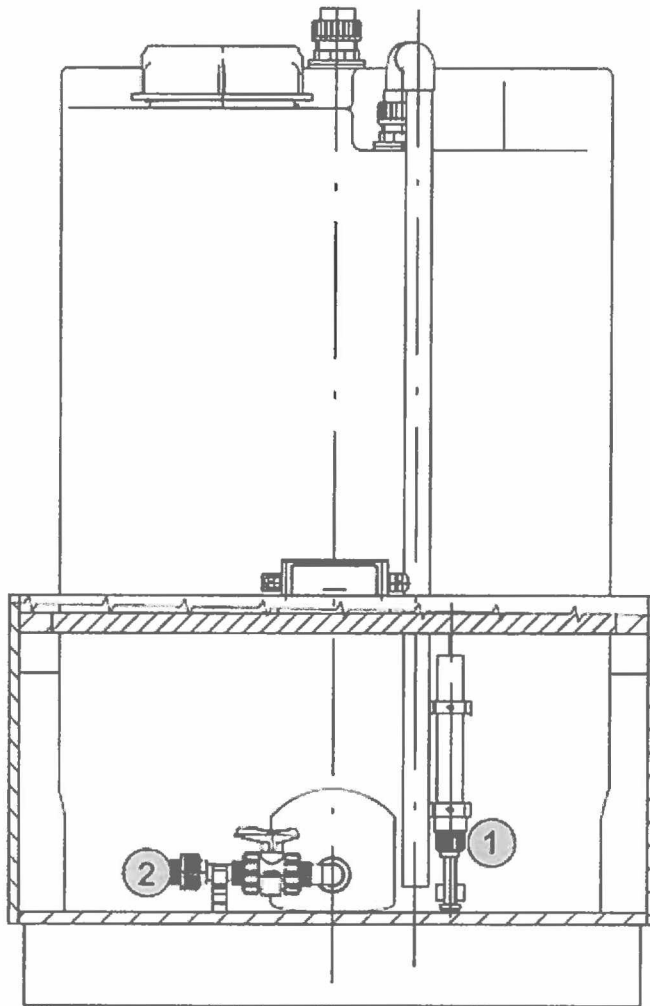
Pos.	Product No.	Description
1	98056828	Side entry valve
2	95727187	3/4" lateral filter

„Доставка на резервни части за електрохлоратор Selcorperm 125-2000“ с номер TT001606

Продуктов резервоар

Поз.	Наименование	PN
1	Поплавъчен превключвател	98056894
	Хидростатичен сензор за ниво 0-10 V	95721859

9.4 Product tank



TM04 1595 3311

Fig. 17 Product tank

Pos.	Product No.	Description
1	98056894	Tray flood switch
	95721859	Pressure level sensor 0-10 V

Експлоатационен комплект след 2 г. - PN: 98045899

„Доставка на резервни части за електрохлоратор Selcorperm 125-2000“ с номер TT001606

РАЗДЕЛ Б: ЦЕНИ И ДАННИ

„Доставка на резервни части за електрохлоратор Selcorperm 125-2000“ с номер
ТТ001606

ЦЕНОВИ ДОКУМЕНТ

1. ОБЩИ ПОЛОЖЕНИЯ

- 1.1. Цените посочени в ценовата таблица са в български лева, без ДДС и до втория знак след десетичната запетая.
- 1.2. Единичните цени по договора включват всички договорни задължения на Доставчика, било подразбиращи се или изрично упоменати, включително транспортните разходи до обекта на доставка, намиращ се на територията на гр. София.
- 1.3. Цените на стоките са постоянни за срока на договора, считано от датата на подписването му.

2. ПРИЕМАНЕ И НАЧИН НА ПЛАЩАНЕ

- 2.1. След всяка извършена доставка на стока, предмет на договора, извършена съгласно изискванията на договора, доставчикът и възложителят подписват приемо-предавателен протокол.
- 2.2. Доставчикът издава коректно попълнена фактура въз основа на подписания без възражения от страна на Възложителя приемо-предавателен протокол.
- 2.3. Когато доставчикът е сключил договор/и за подизпълнение, възложителят извършва окончателно плащане към него, след като бъдат представени доказателства, че доставчикът е заплатил на подизпълнителя/ите за изпълнените от него/тях дейности, които са приети по реда на чл.4. от раздел А: Техническо задание.
- 2.4. Плащането се извършва съгласно чл.6 Плащане, ДДС и гаранция за изпълнение от раздел Г: Общи условия на договора.

„Доставка на резервни части за електрохлоратор Selcorperm 125-2000“ с номер
ТТ001606

ЦЕНОВА ТАБЛИЦА						
№	Описание на резервни части	Продукто в №	Поз. от схемат а	Мерна единица	Предложение на участника-при доставка на еквивалент, посочва се производителя на стоката и техническите параметри	Ед. цена в лв. без ДДС
Резервни части за SES - 2000-М/К-GB, схема 9.1.						
1	Електролизираща клетка	98056760	1	бр.		37805.47
2	Помпа за солен разтвор	97722252	3	бр.		2189.19
3	Омекотител на вода	95724306	4	бр.		4282.54
4	Електромагнитен вентил за вода 1/2"	95723503	5	бр.		489.08
5	Дебитомер (SES 2000)	95727175	6	бр.		1432.63
6	Възвратен клапан	96728048	7	бр.		757.87
7	Клапан за регулиране на водния поток	98058475	8	бр.		686.07
8	Сензор за ниво на дегазираща колона	95727178	9	бр.		753.17
9	Клапан за понижаване на налягането	96688535	10	бр.		909.90
10	Сензор за въздушен поток	95727177	13	бр.		1920.09
11	Клапан за солен р-р на водния омекотител	98058479	14	бр.		51.50
12	Инжекторен клапан за солен разтвор	98058478	15	бр.		46.69
13	Поплавъчен превключвател на вътрешна тава	98056894	17	бр.		92.44
14	Температурен сензор на клетката - мах. 70°C	95727185	18	бр.		65.06
15	Вентилатор за разреждане с въздух	95727155	19	бр.		1302.79
16	Двупозиционен дебитомер превключвател	95727192	20	бр.		588.29
17	Вентил за проба от омекотената вода	95712325	F	бр.		145.57
18	Вентил за проба от електролита	95712325	G	бр.		145.57

„Доставка на резервни части за електрохлоратор Selcoperm 125-2000“ с номер TT001606

19	Вентил за проба от продукта	95712325	Н	бр.		145.57
Електрически шкаф и контролен панел, схема 9.2.						
20	Логически контролер	95729982	1	бр.		1963.03
21	Температурен датчик	95727184	2	бр.		118.43
22	Захранване на електролитната клетка	98710819	3	бр.		24110.83
23	Вътрешно захранване	98059618	4	бр.		280.26
24	Реле приемник	98059659	5	бр.		77.87
25	Времево реле приемник	98059686	6	бр.		467.18
26	Алармено реле	98059653	8	бр.		932.35
27	Преграден вентилатор	98059610	9	бр.		1477.64
28	Филтър на вентилатора	98059643	10	бр.		241.36
Резервоар за солен разтвор, схема 9.3.						
29	Страничен входящ вентил	98056828	1	бр.		231.08
30	Страничен филтър 3/4"	95727187	2	бр.		14.53
Продуктов резервоар, схема 9.4.						
31	Поплавъчен превключвател	98056894	1	бр.		92.44
32	Хидростатичен сензор за ниво 0-10 V	95721859	2	бр.		2913.06
Експлоатационен комплект						
33	Експлоатационен комплект (включва: възвратен клапан DN 15 PVC -U EDPM, Клапан PVC/E/C DN8, Клапан DN8 PVC/E/C 0,8 bar, Комплект за поддръжка на помпа /DDI 60-10/PP/V, Филтър, Свързваща гайка dn15 PVC-U, PVC тръба 20x1.5 mm, Вложка PVC -U dn15, Кутия размер 4)	98045899	-	бр.		1352.31
ОБЩО:						88081.86

Подпис и печат:

„Доставка на резервни части за електрохлоратор Selcorperm 125-2000“ с номер TT001606

РАЗДЕЛ В: СПЕЦИФИЧНИ УСЛОВИЯ НА ДОГОВОРА

„Доставка на резервни части за електрохлоратор Selcorperm 125-2000“ с номер
ТТ001606

СПЕЦИФИЧНИ УСЛОВИЯ НА ДОГОВОРА

1. НЕУСТОЙКИ

- 1.1. В случай, че доставчикът не изпълнява своите задължения по договора, той се задължава да заплати на възложителя неустойка в съответствие с посоченото в настоящия договор.
 - 1.2. В случай, че доставчикът не достави поръчани стоки в рамките на срока за доставка, той дължи на възложителя неустойка в размер на 2% (два процента) от стойността на поръчаните и недоставени стоки за всеки работен ден закъснение, но не повече от 20% от стойността на поръчаните недоставени стоки. В тези случаи Възложителят, без да се ограничават други негови права, в случай на неотложна нужда, може да закупи Стоките, предмет на поръчката, от друг Доставчик, като приспадне направените разходи от гаранцията за изпълнение.
 - 1.3. В случай, че доставчикът забави доставката на поръчани стоки с повече от 10 работни дни, то ще се счита, че доставчикът е в съществено неизпълнение на Договора. В такъв случай Възложителят има право да прекрати едностранно Договора поради неизпълнение от страна на Доставчика, като Доставчикът дължи на Възложителя неустойката предвидена в чл.1.9 от настоящия раздел.
 - 1.4. В случай, че Доставчикът достави Стоки, които не съответстват на уговореното по този Договор, независимо дали в качествено или количествено отношение, и/или доставените Стоки са негодни да се ползват за целите посочени в Договора, или не са придружени със съответните документи както е уговорено в настоящия договор, Доставчикът дължи неустойка в размер на 30% от стойността на несъответстващите стоки.
 - 1.5. В случаите по чл.1.4 от този раздел Възложителят, без да се ограничават други негови права, може по свое усмотрение да поиска от Доставчика да замени тези Стоки в указан от Възложителя срок или да върне Стоките на Доставчика и да ги закупи от друг Доставчик, като приспадне направените разходи от гаранцията за изпълнение.
 - 1.6. При наличие на повече от 3 (три) рекламации, доказани с подписан от двете страни констативен протокол поради дефектирани и/или некачествени стоки, Възложителят има право да прекрати договора едностранно, като задържи гаранцията за изпълнение.
 - 1.7. В случай, че доставчикът не замени несъответстващи или дефектни стоки в рамките на сроковете за замяна, посочени в чл.2.10 и чл.3.3 от Раздел А на настоящия договор, той дължи на възложителя неустойка в размер на 4% (четири процента) от стойността на недоставените стоки за всеки работен ден забава, но не повече от 20% (двайсет процента) от стойността на недоставените стоки.
 - 1.8. При просрочие с повече от 5 (пет) работни дни в случаите на чл.2.10 и чл.3.3 от раздел А се счита, че доставчикът е в съществено неизпълнение на договора. Възложителят има право да прекрати едностранно договора като задържи гаранцията за изпълнение или да поръча на друг доставчик да извърши доставката, като изпълнението на последната е за сметка на доставчика, страна по този Договор.
 - 1.9. В случай, че Доставчикът едностранно прекрати настоящия договор без да има правно основание за това, той дължи на Възложителя неустойка в размер на 30% от прогнозната стойност на договора без ДДС.
2. Доставчикът е длъжен да изплати наложената му неустойка в срок до 5 (пет) дни от получаването на писмено уведомление от Възложителя за налагането на съответната неустойка.

3. САНКЦИИ, НАЛАГАНИ НА “СОФИЙСКА ВОДА” АД

- 3.1. Ако в който и да е момент, поради действие или бездействие от страна на Доставчика и/или негови служители, на “Софийска вода” АД бъдат наложени санкции по силата на действащото законодателство, Доставчикът се задължава да обезщети Възложителя по всички санкции в пълния им размер.

4. ГАРАНЦИЯ ЗА ИЗПЪЛНЕНИЕ НА ДОГОВОРА

- 4.1. Гаранцията за изпълнение е 5 %(пет процента) от стойността на договора и е със срок и валидност съгласно предвиденото в договора, като Възложителят не дължи лихви на Изпълнителя за периода, през който гаранцията е престояла при него.
- 4.2. В случай, че Изпълнителят откаже да изплати неустойка, глоба или санкция, наложена съгласно изискванията на настоящия договор, Възложителят има право да приспадне дължимата му сума от гаранцията за изпълнение, внесена от Изпълнителя, за гарантиране изпълнението на настоящия договор. Изпълнителят е длъжен да поддържа стойността на гаранцията за изпълнение за срока на договора.
- 4.3. В случай, че стойността на гаранцията за изпълнение се окаже недостатъчна, Изпълнителят се задължава в срок от 5 работни дни да заплати стойността на дължимата неустойка и да допълни своята гаранция за изпълнение до нейния пълен размер.

В случай, че Възложителят прекрати Договора поради неизпълнение от страна на Изпълнителя, то Възложителят има право да задържи изцяло гаранцията за изпълнение, представена от Изпълнителя.

РАЗДЕЛ Г: ОБЩИ УСЛОВИЯ НА ДОГОВОРА ЗА ДОСТАВКА

РАЗДЕЛ Г: ОБЩИ УСЛОВИЯ НА ДОГОВОРА ЗА ДОСТАВКА

Съдържание:

Член: *Описание*

1. ДЕФИНИЦИИ
2. ОБЩИ ПОЛОЖЕНИЯ
3. ЗАДЪЛЖЕНИЯ НА ДОСТАВЧИКА
4. ЗАДЪЛЖЕНИЯ НА ВЪЗЛОЖИТЕЛЯ
5. НЕУСТОЙКИ
6. ПЛАЩАНЕ, ДДС И ГАРАНЦИЯ ЗА ИЗПЪЛНЕНИЕ
7. КОНФИДЕНЦИАЛНОСТ
8. ПУБЛИЧНОСТ
9. СПЕЦИФИКАЦИЯ
10. ДОСТЪП И ИНСПЕКТИРАНЕ
11. ЗАГУБА ИЛИ ПОВРЕДА ПРИ ТРАНСПОРТИРАНЕ
12. ОПАСНИ СТОКИ
13. ДОСТАВКА
14. ГАРАНЦИЯ ЗА КАЧЕСТВО
15. ПРАВО НА ОТКАЗ
16. ОБРАЗЦИ И МОСТРИ
17. ДОСТЪП ДО ОБЕКТА И СЪОРЪЖЕНИЯ
18. ЗАСТРАХОВАНЕ И ОТГОВОРНОСТ
19. ПРЕОТСТЪПВАНЕ И ПРЕХВЪРЛЯНЕ НА ЗАДЪЛЖЕНИЯ
20. РАЗДЕЛНОСТ
21. ПРЕКРАТЯВАНЕ
22. ПРИЛОЖИМО ПРАВО
23. ФОРС МАЖОР

ОБЩИ УСЛОВИЯ НА ДОГОВОРА ЗА ДОСТАВКА

Общите условия на договора за доставка, са както следва:

1. ДЕФИНИЦИИ

Следните понятия следва да имат определеното им по-долу значение. Думи в единствено число следва да се приемат и в множествено и обратно, думи в даден род следва да се възприемат, в който и да е род, ако е необходимо при тълкуването на волята на страните по настоящия договор. Думите, които описват дадено лице, включват всички представлявани от това лице страни по договора, независимо дали са свързани лица по смисъла на Търговския закон или не, освен ако от контекста не е ясно, че са изключени.

Преpraщането към даден документ следва да се разбира като преpraщане към посочения документ, както и всички други документи, които го изменят и/ или допълват.

- 1.1. **“Възложител”** означава “Софийска вода” АД, което възлага изпълнението на доставките по договора.
- 1.2. **“Доставчик”** означава физическото или юридическо лице (техни обединения), посочено в договора като доставчик и неговите представители и правоприменици.
- 1.3. **“Контролиращ служител”** означава лицето, определено от Възложителя, за което Доставчикът е уведомен и което действа от името на Възложителя и като представител на Възложителя за целите на този договор.
- 1.4. **“Договор”** означава цялостното съглашение между Възложителя и Доставчика, състоящо се от следните части, които в случай на несъответствие при тълкуване имат предимство в посочения по – долу ред:
 - Договор;
 - Раздел А: Техническо задание – предмет на договора;
 - Раздел Б: Цени и данни;
 - Раздел В: Специфични условия;
 - Раздел Г: Общи условия;
- 1.5. **“Цена по договора”** -означава цената, изчислена съгласно Раздел Б: Цени и данни.
- 1.6. **“Максимална стойност на договора”** -означава пределната сума, която не може да бъде надвишавана при възлагане и изпълнение на договора.
- 1.7. **“Стоки”** – означава всички стоки, които се доставят от Доставчика, както е описано в настоящия Договор.
- 1.8. **“Обект”** означава всяко местоположение (земя или сграда), където ще се извършват доставките, предмет на настоящия договор и всяко друго място, предоставено от Възложителя за целите на договора.
- 1.9. **“Системи за безопасност на работата”** означава комплект от документи на Възложителя или нормативни актове съгласно българското законодателство, които определят начините и

методите за опазване здравето и безопасността при извършване на доставките, предмет на договора.

- 1.10. **“Поръчка”** означава официална поръчка от Възложителя до Доставчика с пълно описание, съгласно Договора, на стоките, цената и мястото на доставка.
- 1.11. **“Срок на доставка”** означава фактическият период на доставка на поръчаните стоки, считано от датата на поръчката до датата на реалната доставка на стоките до мястото, определено от Възложителя. Срокът на доставката ще се измерва в работни дни.
- 1.12. **“Забавяне на доставката”** означава броя дни забава след изтичане на срока на доставка.
- 1.13. **“Дата на влизане в сила на договора”** означава датата на подписване на договора, освен ако не е уговорено друго.
- 1.14. **“Срок на Договора”** означава предвидената продължителност на предоставяне на доставките, както е определено в договора.
- 1.15. **“Неустойки”** означава санкции или обезщетения, които могат да бъдат налагани на Доставчика, в случай, че доставките не бъдат извършени в съответствие с условията и сроковете в настоящия договор.
- 1.16. **“Гаранция за изпълнение”** означава паричната сума или банковата гаранция, която Доставчикът предоставя на Възложителя, за да гарантира доброто изпълнение на договора.

2. ОБЩИ ПОЛОЖЕНИЯ

- 2.1. Предмет на настоящия Договор е ангажирането на Доставчика от страна на Възложителя да бъде негов неизключителен доставчик на Стоките за Срока на Договора срещу заплащане на Цената по Договора. Възложителят си запазва правото да закупува всяка една от посочените Стоки от други източници по свое усмотрение.
- 2.2. Заявените в Договора количества са примерни и са само с прогнозна цел. Те не дават гаранция за количествата поръчвани Стоки. Единичните цени на Стоките, вписани от Доставчика в Ценовите таблици към Договора, се прилагат за целия срок на договора.
- 2.3. Заглавията в този Договор са само с цел препращане и не могат да се ползват като водещи при тълкуването на клаузите, към които се отнасят.
- 2.4. Всяко съобщение, изпратено от някоя от страните до другата, следва да се изпраща чрез пратка с обратна разписка или по факс и ще се счита за получено от адресата от датата, отбелязана на обратната разписка, съответно от получаване на факса, ако той е пуснат до правилния факс номер (когато на доклада от факса за изпращане на насрещния факс е изписано „ОК“) на адресата.
- 2.5. Всяка страна трябва да уведоми другата за промяна или придобиване на нов адрес, телефонен или факс номер за кореспонденция възможно най-скоро, но не по късно от 48 часа от такава промяна или придобиване.
- 2.6. Неуспехът или невъзможността на някоя от страните да изпълни, в който и да е момент, някое (някои) от условията на настоящия Договор, не трябва да се приема като отмяна на съответното условие (условия) или на правото да се прилагат условията на настоящия Договор.
- 2.7. Настоящият договор не учредява представителство или сдружение между страните по него и никоя от страните няма право да извършва разходи от името и за сметка на другата. В изпълнение на задълженията си по договора нито една от страните не следва да предприема

каквото и да е действие, което би могло да накара трето лице да приеме, че действа като законен представител на другата страна.

- 2.8. Евентуален спор или разногласие във връзка с тълкуването или изпълнението на настоящия договор страните ще решават в дух на разбирателство и взаимен интерес. В случай, че това се окаже невъзможно, спорът ще бъде решен по съдебен ред, освен ако страните не подпишат арбитражно споразумение.
- 2.9. Номерът и Датата на влизане в сила на Договора трябва да бъдат цитирани във всяка кореспонденция.
- 2.10. Всички задължения или разходи, възникнали за Доставчика в резултат на възлагането на настоящия Договор се приема, че са включени в офертата на Доставчика.
- 2.11. Доставчикът се задължава да обезщети изцяло Възложителя за всички щети и пропуснати ползи, както и да възстанови в пълния им размер санкциите, наложени от съд или административен орган, ведно с дължимите лихви, направените разноски, разходи, предявени към Възложителя във връзка с изпълнението на настоящия договор и дължащи се на действия, бездействия или забава на необходимите действия на Доставчика и/или негови поддоставчици при или по повод изпълнението на доставките.
- 2.12. Някоя клауза извън чл.7 КОНФИДЕНЦИАЛНОСТ не продължава действието си след изтичане срока или прекратяването на договора, освен ако изрично не е определено друго в договора.

3. ЗАДЪЛЖЕНИЯ НА ДОСТАВЧИКА

Без да се ограничава действието на специфичните условия на Договора, общите задължения на Доставчика са, както следва:

- 3.1. За срока на Договора Доставчикът се задължава да изпълнява задълженията си по настоящия договор точно и с грижата на добър търговец.
- 3.2. За срока на Договора Доставчикът се задължава да отдели на Възложителя такава част от своя персонал, време, внимание и способности, каквато е необходима за точното изпълнение на задълженията на Доставчика по Договора.
- 3.3. Доставчикът трябва да се съобразява с инструкциите на Възложителя, както и да пази добросъвестно интересите на Възложителя, във всеки един момент.
- 3.4. Доставчикът доставя Стоките съгласно изискванията на настоящия Договор.
- 3.5. Доставчикът договаря подходящи условия с подизпълнители, когато е допуснато ползването на подизпълнители, които условия да отговарят на разпоредбите на настоящия договор. Доставчикът носи отговорност за изпълнението на доставките, включително и за тези, изпълнени от подизпълнителите.
- 3.6. Доставчикът спазва и предприема необходимото, така че неговите служители и подизпълнители да спазват точно изискванията на приложимото право по повод на здравословните и безопасни условия на труда и изискванията на Възложителя за безопасност при работа.
- 3.7. Доставчикът трябва да изпраща фактури за плащания съгласно чл.6 ПЛАЩАНЕ, ДДС И ГАРАНЦИЯ ЗА ИЗПЪЛНЕНИЕ.
- 3.8. Доставчикът трябва да предоставя на Възложителя документи и/или сертификати, които доказват качеството на Стоките, доставяни на Възложителя.

- 3.9. Доставчикът осигурява за своя сметка всичко необходимо за изпълнението на предмета на настоящия Договор, освен ако писмено не е уговорено друго.
- 3.10. При изпълнение на Договора, Доставчикът предприема всички необходими действия да не възпрепятства дейността на Възложителя или на други доставчици, или да се ограничават права на трети лица, или да се уврежда имущество, независимо дали то принадлежи на Възложителя или не.
- 3.11. Доставчикът се задължава да не допуска съхраняване и/или ползване на обекта на напитки с алкохолно съдържание и/или други вещества, които могат да препятстват нормалното изпълнение на работите, както и да допуска до строителната площадка/до обекта, на който се предоставят услугите само квалифицирани работници, които не са употребили алкохол и са в добро здравословно състояние, позволяващо им да изпълняват нормално задълженията си.

4. ЗАДЪЛЖЕНИЯ НА ВЪЗЛОЖИТЕЛЯ

Без да се ограничават специфичните задължения на Възложителя съгласно договора, общите му задължения са, както следва:

- 4.1. Възложителят определя Контролиращ служител, за което своевременно уведомява Доставчика. Възложителят може да заменя Контролиращия служител за срока на договора по свое усмотрение.
- 4.2. Контролиращият служител може да упражнява правата на Възложителя съгласно договора, с изключение на правата, свързани с прекратяване и/или изменение на договора. Ако съгласно условията на назначаването си Контролиращият служител следва да получава изрично упълномощаване от Възложителя за упражняването на дадено правомощие, следва да се приеме, че такова му е дадено и липсата му не може да се противопостави на Доставчика.
- 4.3. Контролиращият служител може да определи Представител на контролиращия служител, като писмено уведомява Доставчика за това.
- 4.4. Представителят на Контролиращия служител не може да упражнява правата на Възложителя по договора, свързани с прекратяване и/или изменение на договора.

5. НЕУСТОЙКИ

Неустойките за забава при изпълнение на доставките и/или доставка на некачествени стоки са определени в Раздел В: Специфични условия на договора.

6. ПЛАЩАНЕ, ДДС И ГАРАНЦИЯ ЗА ИЗПЪЛНЕНИЕ

- 6.1. След като напълно се увери в доставката на Стоките съобразно изискуемото качество и количество и в уговорения срок, Възложителят трябва да заплати на Доставчика дължимата сума по цената (цените), вписана/и в Ценовата таблица в РАЗДЕЛ Б: ЦЕНИ И ДАННИ от този Договор и повторена в Поръчката (Поръчките).
- 6.2. След доставка на стоките, Доставчикът изготвя приемо-предавателен протокол и го предоставя на Възложителя за одобрение.
- 6.3. Плащането се извършва в четиридесет и пет дневен срок от датата на представяне от Доставчика на коректно съставена фактура в резултат на подписан без възражения приемо-предавателен протокол.

- 6.4. Контактите между Възложителя и Доставчика във връзка с ежедневното изпълнение на Договора трябва да се осъществяват между Контролиращия служител или Представителя на контролиращия служител и Доставчика.
- 6.5. Възложителят може да задържи плащане или да прихване суми срещу насрещни дължими суми без допълнителни разходи за него, в случай че има основание за това.
- 6.6. Всички суми, посочени в Договора, са без ДДС, освен ако изрично не е посочено друго. ДДС, което се дължи по повод на тези суми, се начислява допълнително към тях.
- 6.7. Задържането и освобождаването на Гаранцията за изпълнение на Договора се осъществява съобразно условията и сроковете, посочени в Раздел В: Специфични условия на договора.

7. КОНФИДЕНЦИАЛНОСТ

- 7.1. Освен с писмено съгласие на другата страна, никоя от страните не може да използва договора или информация, придобита по повод на договора, за цели извън изрично предвидените в договора.
- 7.2. Освен с писмено съгласие на другата страна, никоя страна не може по време на договора или след това да разкрива и/или да разрешава разкриването на трети лица на всякаква информация, свързана с дейността на другата страна, както и друга конфиденциална информация, която е получена или е могла да бъде получена по време на договора.
- 7.3. В случай, че Възложителят поиска, Доставчикът прави необходимото така, че неговите служители или подизпълнители да поемат директни задължения към Възложителя по повод на конфиденциалността във форма, приемлива за Възложителя.

8. ПУБЛИЧНОСТ

Освен ако не е необходимо за подписването или е уговорено като необходимо за изпълнението на договора, Доставчикът не публикува по своя инициатива и не разрешава публикуването, заедно или с друго лице, на информация, статия, снимка, илюстрация или друг материал от какъвто и да е вид по повод на договора или дейността на Възложителя преди предварителното представяне на материала на Възложителя и получаването на неговото писмено съгласие. Такова съгласие от Възложителя важи само за конкретното публикуване, което е изрично поискано.

9. СПЕЦИФИКАЦИЯ

- 9.1. Доставчикът се задължава да изпълнява доставките съгласно Раздел А: Техническо задание – предмет на договора, спецификациите, чертежите, мострите или други описания на доставките, част от договора.
- 9.2. Ако Доставчикът изпълни доставки, които не отговарят на изискванията на договора, Възложителят може да откаже да приеме тези доставки и да търси обезщетение за претърпени вреди и пропуснати ползи. Възложителят може да предостави на Доставчика възможност да повтори изпълнението на неприетите доставки преди да потърси други доставчици.

10. ДОСТЪП И ИНСПЕКТИРАНЕ

Възложителят има право да инспектира в подходящо време съоръженията и сградите на Доставчика, както и помещенията на Поддоставчиците, за производство на Стоките. За тази цел Доставчикът трябва да осигури достъп на Възложителя до своите помещения.

11. ЗАГУБА ИЛИ ПОВРЕДА ПРИ ТРАНСПОРТИРАНЕ

„Доставка на резервни части за електрохлоратор Selcoperm 125-2000“ с номер ТТ001606

- 11.1. Доставчикът трябва да уведоми Възложителя за всяка загуба или повреда на Стоките, включително частична загуба, дефекти или невъзможност да достави цялата или част от партидата.
- 11.2. Рискът от случайно повреждане или погиване – пълно или частично - на Стоките при транспортирането им, включително до мястото на доставка и предаването им на Възложителя се носи от Доставчика.

12. ОПАСНИ СТОКИ

- 12.1. Всяка информация, притежавана от или на разположение на Доставчика, която се отнася до всякакви потенциални опасности при транспортиране, предаване или използване на доставяните Стоки, трябва незабавно да бъде съобщена на Възложителя.
- 12.2. Доставчикът трябва да предостави подробна информация за всички рискове за персонала на Възложителя, произтичащи от специфичното използване на Стоките, предмет на настоящия договор.
- 12.3. Доставчикът трябва да маркира опасните Стоки с международен символ(и) за опасност и да изпише името на материала им на български език. Транспортните и всички други документи трябва да включват декларация относно опасността и наименованието на материала на български език. Стоките трябва да бъдат придружавани от информация за възможни аварийни ситуации на български език под формата на писмени инструкции, етикети или означения. Доставчикът трябва да спазва изискванията на българското законодателство и на международните споразумения, свързани с пакетирането, поставянето на етикети и транспортирането на опасните Стоки.
- 12.4. Доставчикът трябва да представи инструкции за безопасно използване на всички Стоки, доставяни на Възложителя или използвани от Доставчика или от неговите Поддоставчици на обекта. Инструкциите трябва да включват минимум следното.
 - 12.4.1. информация за опасностите от използване на Стоките;
 - 12.4.2. оценка на риска от използване на Стоките;
 - 12.4.3. описание на контролните мерки, които трябва да се вземат;
 - 12.4.4. подробности за необходимо предпазно облекло;
 - 12.4.5. подробности за максималните граници на излагане на открито или за приложимите стандарти на излагане на открито, приложими за съответния материал;
 - 12.4.6. всякакви препоръки за следене на здравното състояние;
 - 12.4.7. препоръки, свързани с осигуряване, поддръжка, почистване и тестване на респираторно защитни и на вентилационни съоръжения.
 - 12.4.8. препоръки за боравене с отпадъци, включително и начини на депониране.
- 12.5. Информацията, която Доставчикът предоставя по горепосочените точки, трябва да се изпраща преди доставката на Стоките.

13. ДОСТАВКА

- 13.1. Стоките трябва да се доставят от Доставчика до мястото, посочено в Договора или в поръчката, освен ако писмено не е уговорено друго между страните.

- 13.2. Собствеността и рискът от повреждане или загуба на Стоките се носи от Доставчика до тяхното доставяне на мястото, посочено в Договора или в Поръчката (поръчките), и приемане от оторизиран представител на Възложителя.
- 13.3. Доставчикът трябва да предприеме необходимите действия всички Стоки да бъдат надлежно пакетирани, така че да достигнат местоназначението си в добро състояние. Всички Стоки трябва да бъдат доставяни и разтоварвани на мястото, на датата и в часа, посочени в Поръчката (поръчките) или в Договора.
- 13.4. Всички Стоки, доставяни на Възложителя, трябва да се придружават от известие за доставка, съдържащо Ком. номера на Поръчката (поръчките) и Спецификацията (спецификациите). Известие за доставка трябва да бъде подписано от Възложителя като доказателство за приемането на Стоките.
- 13.5. Датата (датите) и часът на доставка на Стоките трябва да бъдат определени в Поръчката (поръчките), освен ако не е уговорено друго между страните. Часът на доставка се определя от моментните обстоятелства, освен ако изрично не е уговорено друго между страните. Доставчикът трябва да предостави инструкции или всякаква друга необходима информация, които да позволят на Възложителя да приеме доставката на Стоките.
- 13.6. Възложителят си запазва правото да отмени всяка Поръчка или всяка неизпълнена част от нея, в случай, че Доставчикът не достави поръчаните Стоки на уговорената дата. В случай на необходимост от повторно поръчване Възложителят може да поръча Стоките от друг доставчик, като всички допълнителни разходи, произтичащи от това, се поемат от Доставчика.
- 13.7. Количествата доставяни Стоки трябва да отговарят на съответните количества, поръчвани от Възложителя освен ако не е уговорено друго. Възложителят може по свое усмотрение да приеме или не частична доставка на Стоките.
- 13.8. Когато Доставчикът изисква от Възложителя да връща опаковките на Стоките, разходите по връщането се поемат от Доставчика. Разходите по връщането се възстановяват на Възложителя в срок до 30 (тридесет) дни, считано от датата на изпращане на опаковките от страна на Възложителя.
- 13.9. Когато Доставчикът доставя Стоките с МПС, наличните празни опаковки могат да бъдат върнати със същото МПС. Всички опаковки, които подлежат на връщане, трябва да бъдат маркирани като такива.

14. ГАРАНЦИЯ ЗА КАЧЕСТВО

- 14.1. Доставчикът гарантира, че качеството на Стоките съответства на изискванията на действащото българско законодателство към момента на доставка на Стоките, както и на спецификациите към договора.
- 14.2. Освен ако друго не е уговорено, без да се ограничават други негови права, Доставчикът трябва във възможно най-кратък срок, но не повече от 10 (десет) дни от датата на уведомяване от страна на Възложителя за дефект или неизпълнение на задължения по Договора, да поправи или замени всички Стоки, които са били или са станали дефектни в срок от 12 (дванадесет) месеца от датата на пускането им в експлоатация или 18 (осемнадесет) месеца от датата на доставянето им. Срокът се удължава пропорционално, ако подобни дефекти се появят след подмяната при правилна експлоатация и се дължат на дефектен дизайн, на погрешни инструкции от страна на Доставчика, или Стоките са некачествени или дефектни поради начина на производство, или има друго нарушение на дадените гаранции на Възложителя.

14.3. В случай, че Доставчикът не поправи даден дефект или не подмени дадени дефектни Стоки в срок до 10 (десет) дни от датата на уведомяване от страна на Възложителя, то Възложителят може да поправи или по собствено усмотрение да подмени тези стоки за сметка на Доставчика.

15. ПРАВО НА ОТКАЗ

15.1. В случай, че Доставчикът достави Стоки, които не съответстват на уговореното по този Договор и на Поръчката (поръчките), независимо дали по качество или по количество, или не са годни да се ползват съобразно целите на Договора или по друг начин не съответстват на уговореното в Договора, Възложителят, без да се ограничават други негови права, има правото да откаже приемането на тези Стоки.

15.2. Възложителят може да предостави възможност на Доставчика да замени неприетите Стоки с други, съответстващи на Договора и Поръчката (поръчките), преди да ги закупи от друго място.

15.3. Възложителят връща на Доставчика всички неприети Стоки за негова сметка.

16. ОБРАЗЦИ И МОСТРИ

16.1. Доставчикът трябва при поискване от страна на Възложителя да предостави образци, мостри и инструкции за ползване на Стоките. Подобно предоставяне по никакъв начин не освобождава Доставчика от неговите отговорности по Договора.

16.2. Доставчикът не трябва да се отклонява от нито една одобрена мостра или образец, без предварително да е получил писмено съгласие за това от страна на Възложителя.

17. ДОСТЪП ДО ОБЕКТА И СЪОРЪЖЕНИЯТА

17.1. Ако това е необходимо за изпълнението на предмета на Договора, Възложителят трябва да предостави достъп до обект на оторизирани представители на Доставчика. Достъпът се предоставя след предварително предизвестие от страна на Доставчика.

17.2. Доставчикът предприема необходимите действия неговите служители да не навлизат в други части на Обекта и да ползват само посочените от Възложителя пътища, маршрути и сгради.

18. ЗАСТРАХОВАНЕ И ОТГОВОРНОСТ

18.1. Доставчикът носи пълна имуществена отговорност за вреди, причинени по повод изпълнението на договора, както следва:

18.1.1. Нараняване или смърт на някое лице (служител на Възложителя, служител на Доставчика или наето от него лице или на трети лица при или във връзка с изпълнението на договора;

18.1.2. Повреда или погиване имуществото на Възложителя или на трети лица при или във връзка с изпълнението на договора.

Тази отговорност обхваща и претенциите на трети лица, съдебни процедури, имуществени и/или неимуществени вреди, разноски и всякакви други разходи, свързани с гореизложеното.

18.2. Доставчикът следва да притежава всички задължителни застраховки, съгласно действащата нормативна уредба, както и поддържа валидни застраховки за своя сметка за срока на договора.

18.3. Застрахователните полици се представят на Възложителя при поискване.

19. ПРЕОТСТЪПВАНЕ И ПРЕХВЪРЛЯНЕ НА ЗАДЪЛЖЕНИЯ

19.1. Договорът не може да бъде прехвърлен или преотстъпен като цяло на трето лице.

20. РАЗДЕЛНОСТ

В случай, че някоя разпоредба или последваща промяна в договора се окаже недействителна, останалите разпоредби продължават да бъдат валидни и подлежащи на изпълнение.

21. ПРЕКРАТЯВАНЕ

21.1. Възложителят може (без да се накърняват други права или задължения по договора) да прекрати договора без каквито и да е компенсации или обезщетения с писмено известие до Доставчика при следните обстоятелства:

21.1.1. ако Доставчикът и/или служителите на Доставчика виновно и/или нееднократно предоставят невярна информация или сведения, значително нарушат правилата за безопасност и здраве при работа, продължително и/или съществено не изпълняват задълженията си по договора.

21.1.2. ако за Доставчика е открито производство по несъстоятелност.

21.2. Всяка страна има право едностранно да прекрати Договора изцяло или отчасти, в случай че другата страна е в неизпълнение на Договора и не поправи това положение в четиринадесетдневен срок от получаването на писмено уведомление за това неизпълнение от изправната страна.

21.3. В случай, че Възложителят прекрати Договора поради неизпълнение от страна на Доставчика, то Възложителят има право да задържи изцяло гаранцията за изпълнение, внесена от Доставчика.

21.4. Възложителят има право да прекрати договора с едномесечно писмено предизвестие. Възложителят не носи отговорност за разходи след срока на предизвестията.

21.5. Страните могат да прекратят договора по всяко време по взаимно съгласие.

21.6. Прекратяването на договора не влияе на правата на всяка от страните, възникнали преди или на датата на прекратяване. При прекратяване на договора всяка страна връща на другата цялата информация, материали и друга собственост.

21.7. При изтичане или прекратяване на договора Доставчикът се задължава да съдейства на нов Доставчик за поемане изпълнението на договор. Направените от Доставчика разходи за това се поемат от Възложителя, след неговото предварително одобрение.

22. ПРИЛОЖИМО ПРАВО

Към този договор ще се прилагат и той ще се тълкува съобразно разпоредбите на българското право.

23. ФОРС МАЖОР

23.1. При възникване на форсмажорни обстоятелства по смисъла на чл.306 от Търговския закон на Република България, водещи до неизпълнение на договора страната, която се позовава на такова обстоятелство трябва да уведоми другата в какво се състои непреодолимата сила и възможните последици от нея за изпълнението на договора.

Страните трябва да направят това уведомление до 3 (три) дни от настъпването на обстоятелствата.