

ДОГОВОР № 8830

„Доставка на тръби и фасонни части от сферографитен чугун за питейна вода“

Настоящият договор се сключи на 15.01.2021г., в гр. София на основание Решение СН-225/30.11.2020г. на Възложителя за избор на доставчик на обществена поръчка с № ТТ001861.

между:

„СОФИЙСКА ВОДА“ АД, регистрирано в Търговския регистър при Агенция по вписванията с ЕИК 130175000, представлявано от Франсоа Мишел Деберг, в качеството му на Изпълнителен директор, **наричано за краткост в този договор Възложителя**

и

„Ейч Ти Ай България“ ЕООД, регистрирано в Търговския регистър при Агенция по вписванията, седалище и адрес на управление: с. Казичене 1532, ул. „3-ти март“ №22, ет. 2, с ЕИК 201849923, представлявано от Красимир Петров Стоянов и Хорст Колин в качеството им на Управители, **наричано за краткост в този договор Доставчик.**

Възложителят възлага, а Доставчикът приема и се задължава да извършва доставките, предмет на обществената поръчка за: **„Доставка на тръби и фасонни части от сферографитен чугун за питейна вода“** с номер **ТТ001861**, съгласно одобрено от възложителя техническо - финансово предложение на доставчика, което е неразделна част от настоящия Договор.

Възложителят и Доставчикът се договориха за следното:

1. В този Договор думите и изразите имат същите значения, както са посочени съответно в Раздел Г: „Общи условия на договора“.
2. Следните документи трябва да се съставят, четат и тълкуват като част от настоящия Договор, и в случай на несъответствие при тълкуване имат предимство в посочения по – долу ред:
 - 2.1. Раздел А: Техническо задание – предмет на договора;
 - 2.2. Раздел Б: Цени и данни;
 - 2.3. Раздел В: Специфични условия на договора;
 - 2.4. Раздел Г: Общи условия на договора за доставка;
3. Доставчикът приема и се задължава да извършва доставките, предмет на настоящия Договор, в съответствие с изискванията на Договора.
4. В съответствие с качеството на извършваните доставки, Възложителят се задължава да заплаща на Доставчика съгласно единичните цени по Договора, вписани в ценовите таблици към настоящия Договор, по времето и начина, посочени в Раздел Б: Цени и данни и в Раздел Г: Общи условия на договора.
5. Срокът за възлагане на поръчки по договора е 24 месеца, считано от датата на първата изпратена поръчка.
 - 5.1. Срокът на действие на договора приключва 2 месеца след изтичане на срока за възлагане на поръчки.
 - 5.2. В случай че до 16.03.2020г. не е изпратена поръчка, срокът за възлагане започва да тече, считано от 16.03.2020г. В случай че договорът е сключен след посочената дата, срокът от 24 месеца започва да тече, считано от датата на подписването му.
6. Възложителят ще поръчва стоки, предмет на договора съобразно своите нужди. На доставчика не са гарантирани количества на възлаганите доставки по договора.
7. За посочения в т.5 срок, възложителят има право да възлага доставки в размер на прогнозната стойност на договора без стойността на подновяванията и опциите, а именно: 2 300 000.00 лева без ДДС.

8. Изменения на договора:

8.1. Когато към момента на изтичане на срока на настоящия договор възложителят не разполага с текущ договор за възлагане на дейностите, предмет на настоящия договор, същият се подновява за срок до сключване на нов договор, но с не повече от 6 месеца, със стойност на подновяването до 575 000.00 лева без ДДС.

8.1.1. В случаите на подновяване по предходната точка, изпълнителят удължава валидността на представената гаранция за обезпечаване на изпълнението.

8.2. В случай на изчерпване на прогнозната/максималната стойност на договора преди изтичане на срока за възлагане и наличие за възложителя на текущи нужди от стоки, предмет на договора, при наличие на взаимно съгласие между страните, възложителят има право да възлага при условията на договора необходимите му доставки на обща стойност до 460 000.00 лева без ДДС или 20% от прогнозната/максималната стойност на договора.

8.2.1. В случай на такова изменение възложителят има право да изиска гаранция за изпълнение, в размер на процента на гаранцията за изпълнение по договора, приложен върху прогнозната стойност на допълнителните услуги.

8.3. Доставчикът има възможност да предлага на възложителя по-ниски цени или по-изгодни за възложителя условия от заложените по договора в ценовите таблици. Доставчикът изпраща писмено предложението си, което се одобрява от контролиращия служител по договора от страна на възложителя

9. Доставчикът е представил/внесъл гаранция за изпълнение на настоящия Договор в размер на 69 000.00 лева, която се равнява на 3% (три процента) от прогнозната стойност на договора, без да се включва стойността отнасяща се за подновяванията и опциите по т. 8 от този раздел. Гаранцията за изпълнение на договора е с валидност, считано от датата на подписването му до изтичане на срока на действието му.

10. Задълженията на доставчика по отношение на гаранционния срок на стоките, предмет на договора, запазват действието си до изтичане на уговорения гаранционен срок.

11. В случай че доставчикът в офертата си се е позовал на капацитета на трето лице, за изпълнението на поръчката доставчикът и третото лице, чийто капацитет е използван за доказване на съответствие с критериите, свързани с икономическото и финансовото състояние, **носят солидарна отговорност.**

12. В случай че Доставчикът е обявил в офертата си ползването на подизпълнител/и, то той е длъжен да сключи договор/и за подизпълнение.

13. Контролиращ служител по договора от страна на Възложителя: I

Заличена информация на основание ЗЗЛД и Регламент ЕС2016/679

14. Контролиращ служител по договора от страна на Доставчика:

..... Заличена информация на основание ЗЗЛД и Регламент ЕС2016/679.....

Настоящият Договор се сключи в два еднообразни екземпляра, по един за всяка от страните, въз основа и в съответствие с българското право.

Заличена информация на основание ЗЗЛД и Регламент ЕС2016/679

.....
Франсоа Мишел Деберг
Изпълнителен директор
„Софийска вода“ АД
Възложител

.....
Управител
„Ейч Ти Ай България“ ЕООД
Доставчик

РАЗДЕЛ А: ТЕХНИЧЕСКО ЗАДАНИЕ - ПРЕДМЕТ НА ДОГОВОРА

1. ПРЕДМЕТ НА ДОГОВОРА

1.1. Предметът на а договора е Доставка на тръби и фасонни части от сферографитен чугун за питейна вода.

1.2. Конкретните стоки, предмет на Договора са посочени в Ценови таблици в Раздел Б: Цени и Данни.

1.3. Място на доставка: складове на "Софийска вода" АД, находящи се на адрес: гр. София, Военна рампа, бул. Илиянци №17. По инструкции на Възложителя Доставчикът доставя и на други обекти на територията на гр. София.

1.4. Срок за доставка:

1.4.1. Доставчикът доставя всяка поръчана стока, предмет на договора, посочена в Ценовите таблици в Раздел Б: Цени и данни до **47 работни дни**, считано от датата на поръчката.

1.5. Доставчикът се задължава при извършване на всяка доставка да представя на документи, съгласно Наредба № РД-02-20-1 от 5 февруари 2015 г. за условията и реда за влагане на строителни продукти в строежите на Република България, както и инструкции за употреба на български език. Също така, при извършване на всяка доставка Доставчикът е длъжен да представя и всички останали приложими документи, изискуеми в съответствие с действащото в Република България законодателство. Без предоставяне на тези документи, Възложителят има право да откаже приемане на стоките или да забави или да откаже плащане на Доставчика до получаване на посочените по-горе документи.

1.6. Възложителят поръчва необходимото му количество стоки от Доставчика чрез поръчка по факс и/или имейл, а ги приема с Приемо-предавателен протокол, подписан без възражения при съответствие (неустановени при доставка несъответствия) на стоките с изискванията на Договора.

1.7. При установени при доставката несъответствия на доставените стоки с изискванията на договора, Възложителят подписва Приемо-предавателен протокол с възражения без да приема стоката.

1.8. Датата, на която Доставчикът замени неприетите по предходния член стоки с такива, отговарящи на изискванията на договора, ще се счита за дата на доставка на поръчаните Стоки. В случай, че тази дата е след максималния срок за доставка на поръчаните стоки (считано от датата на поръчката), Доставчикът дължи неустойка за забава по т. 1.1 от Раздел В.

1.9. При установени след доставката несъответствия в доставени стоки, Доставчикът се задължава да ги замени с такива, отговарящи на изискванията на договора, в срок до 5 работни дни от писменото уведомяване от страна на Възложителя. При неспазване на срока за замяна на такива стоки, в зависимост от забавянето, Възложителят прилага т. 1.1 и т. 1.2 от Раздел В.

1.10. Доставчикът доставя поръчаните Стоки на мястото, указано в съответната поръчка на Възложителя, като преди всяка доставка Доставчикът или негов представител се свързва с лицето за контакти, указано в съответната поръчка и се уточнява относно осъществяването на доставката (вкл. вид на превозното средство, опаковка на стоките и др.).

2. СПЕЦИФИКАЦИЯ НА СТОКИТЕ И ИЗИСКВАНИЯ КЪМ ДОСТАВКАТА

2.1. Номенклатурата на тръбите и фитингите от сферографитен чугун, предмет на Договора, са посочени в Ценови таблици в Раздел Б: Цени и Данни.

2.2. ОБХВАТ

Детайлна информация за обхвата и размерите на стоките са посочени в Ценовите таблици в Раздел Б: Цени и Данни.

Доставчикът гарантира, че доставяните от него материали/стоки притежават конструкция, отговаряща на всички приложими изисквания на настоящия договор и на изискванията на действащото българско законодателство. Всички резултати от проведени тестове на производителя трябва да са на разположение на Възложителя при поискване от негова страна.

2.3. ВЪЗДЕЙСТВИЕ НА СТОКИТЕ ВЪРХУ КАЧЕСТВОТО НА ВОДАТА

Когато се използват в условията, за които са предназначени, материалите/Стоките, които влизат или могат да влязат в контакт с питейна вода не трябва да представляват токсична опасност, не трябва да поддържат микробиологичен растеж, нито да предизвикват неприятен вкус, мирис или оцветяване на водата.

Концентрациите на вещества, химикали и биологични агенти, разтворили се от материалите/Стоките при контакта им с питейна вода, както и величините на съответните органолептични и физически параметри не трябва да надвишават максималните стойности, съгласно НАРЕДБА № 9 за качеството на водата, предназначена за питейно-битови цели.

2.4. ИЗИСКВАНИЯ КЪМ ТРЪБИТЕ И ФИТИНГИТЕ, ПРЕДМЕТ НА ДОГОВОРА

Всички тръби, фитинги, принадлежности и покрития/изолации за изграждане на водопроводи за питейна вода трябва да са изработени и да съответстват на изискванията на БДС EN 545 или еквивалент. Всички обозначения трябва да отговарят на БДС EN 545 или еквивалент.

Тръбите и фитинги с муфени краища трябва да са снабдени с уплътнение от одобрен вид. Всички уплътнения трябва да са произведени от EPDM и да отговарят на ISO 4633 или на БДС EN 681-1 или еквивалент на посочените стандарти.

Всички фланшови части да бъдат с пълнен комплект фланшови уплътнения.

Всички уплътнения за фланшови връзки трябва да са в съответствие с БДС EN 1514-1 или еквивалент.

Външно и вътрешно покритие на тръбите и фитингите – отговарящи на БДС EN 545 или еквивалент.

2.5. ОПАКОВКА

Тръбите трябва да се доставят в подходяща опаковка, така че да се сведе до минимум риска от повреждане на вътрешната или външната им защита. Тръбите следва да бъдат опаковани и завързани върху стелажи или палети, позволяващи лесното им транспортиране и разтоварване.

Всички фитинги трябва да бъдат доставени на палети, когато поръчаното количество го позволява.

Всички тръби трябва да имат пластмасови капачки, поставени върху двата края на тръбата, за да предотвратят навлизането на замърсители.

3. ГАРАНЦИОНЕН СРОК

Гаранционният срок на всички стоки, предмет на договора е минимум **8 (осем) години**.

Гаранцията за всяка стока започва да тече от датата на приемо-предавателния протокол, подписан при доставката и включва периода на експлоатация след монтажа на всяка една стока. Гаранционният срок включва също подмяната на Стоката за сметка на Доставчика, ако се окаже, че тя е дефектна и дефекта се дължи на производствена грешка. Всяка подмяна се извършва в срок до 5 (пет) работни дни, считано от писменото уведомяване от страна на Възложителя.

Всички допълнителни разходи по гаранционната поддръжка в рамките на гаранционния срок (транспорт, доставка, подмяна и др.) са за сметка на Доставчика.

4. ПОДИЗПЪЛНИТЕЛ

4.1. Доставчикът сключва договор за подизпълнение с подизпълнителите, посочени в офертата при участие в процедурата.

4.2. В срок до 3 дни от сключването на договор за подизпълнение или на допълнително споразумение за замяна на посочен в офертата подизпълнител доставчикът изпраща копие на договора или на допълнителното споразумение на възложителя заедно с доказателства, че са изпълнени условията по чл.66, ал.2 и 11 от ЗОП.

4.3. Подизпълнителите нямат право да превъзлагат една или повече от дейностите, които са включени в предмета на договора за подизпълнение.

4.4. Не е нарушение на забраната по предходната точка доставката на стоки, материали или оборудване, необходими за изпълнението на обществената поръчка, когато такава доставка не включва монтаж, както и сключването на договори за услуги, които не са част от договора за обществената поръчка, съответно от договора за подизпълнение.

4.5. При изпълнението на договора доставчикът и неговите подизпълнители са длъжни да спазват всички приложими правила и изисквания, свързани с опазване на околната среда, социалното и трудовото право, приложими колективни споразумения и/или разпоредби на международното екологично, социално и трудово право съгласно приложение №10 от ЗОП.

4.6. Когато частта от поръчката, която се изпълнява от подизпълнител, може да бъде предадена като отделен обект на доставчика или на възложителя, възложителят заплаща възнаграждение за тази част на подизпълнителя. Възложителят има право да откаже плащане, когато искането за плащане е оспорено, до момента на отстраняване на причината за отказа.

4.7. Разплащанията по предходната точка се осъществяват въз основа на искане, отправено от подизпълнителя до възложителя чрез доставчика, който е длъжен да го предостави на възложителя в 15-дневен срок от получаването му.

4.8. Към искането по предходната точка доставчикът предоставя становище, от което да е видно дали оспорва плащанията или част от тях като недължими.

4.9. Независимо от възможността за използване на подизпълнители отговорността за изпълнение на договора за обществена поръчка е на доставчика.

4.10. Замяна или включване на подизпълнител по време на изпълнението на договора се допуска по изключение, когато възникне необходимост, ако са изпълнени едновременно следните условия:

4.10.1. за новия подизпълнител не са налице основанията за отстраняване в процедурата;

4.10.2. новият подизпълнител отговаря на критериите за подбор, на които е отговарял предишният подизпълнител, включително по отношение на дела и вида на дейностите, които ще изпълнява, коригирани съобразно изпълнените до момента дейности.

4.11. При замяна или включване на подизпълнител доставчикът представя на възложителя всички документи, които доказват изпълнението на условията по предходната точка.

РАЗДЕЛ Б: ЦЕНИ И ДАННИ

ЦЕНОВИ ДОКУМЕНТ

1. ОБЩИ ПОЛОЖЕНИЯ

- 1.1. Цените на Стоките, предмет на договора, са посочени в Ценовите таблици.
- 1.2. Цените са в български лева, без ДДС и закръглени с точност до втория знак след десетичната запетая.
- 1.3. Единичните цени включват всички евентуални разходи, платими от "Софийска вода" АД допълнително, във връзка с изпълнението на настоящия договор.
- 1.4. Цените **включват всички договорни задължения** на Доставчика по Договора, било подразбиращи се или изрично упоменати, включително транспорта на поръчаните стоки до складовете на "Софийска вода" АД и до обекти на територията на гр. София.
- 1.5. **На Доставчика не са гарантирани количества на поръчаните стоки.**
- 1.6. Цените ще са **постоянни** за срока на Договора.

2. НАЧИН НА ПЛАЩАНЕ

- 2.1. След всяка доставка на Стоки, предмет на Договора, извършена съгласно изискванията на договора, Доставчикът и Възложителят подписват приемо - предавателен протокол.
- 2.2. Доставчикът издава коректно попълнена фактура въз основа на подписания без възражения от страна на Възложителя приемо - предавателен протокол.
- 2.3. Плащането ще се извършва по банков път съгласно т.6 ПЛАЩАНЕ, ДДС И ГАРАНЦИЯ ЗА ИЗПЪЛНЕНИЕ от РАЗДЕЛ Г: ОБЩИ УСЛОВИЯ НА ДОГОВОРА ЗА ДОСТАВКА.

3. ЦЕНОВИ ТАБЛИЦИ

РАЗДЕЛ В: СПЕЦИФИЧНИ УСЛОВИЯ НА ДОГОВОРА

СПЕЦИФИЧНИ УСЛОВИЯ НА ДОГОВОРА

1. НЕУСТОЙКИ

1.1 В случай че Доставчикът не достави поръчани стоки в рамките на определения срок на доставка, той дължи на Възложителя неустойка в размер на 3% (три процента) от стойността на поръчаните недоставени Стоки за всеки работен ден забавяне на доставката, но не повече от 30% (трийсет процента) от стойността на поръчаните недоставени стоки.

1.2 Ако Доставчикът забави доставката на поръчани стоки с повече от 10 (десет) работни дни, то ще се счита, че Доставчикът е в съществено неизпълнение на Договора. В такъв случай Възложителят без да се ограничават други негови права, има право:

1.2.1 Да прекрати едностранно Договора поради неизпълнение от страна на Доставчика и да наложи на Доставчика неустойка в размер на 30% (тридесет процента) от прогнозната стойност на договора, както и да задържи гаранцията за изпълнение на договора или

1.2.2 Да закупи недоставените Стоки от трета страна, като Доставчикът дължи възстановяване на пълната стойност на съответните Стоки, както и всички разходи и/или щети и/или пропуснати ползи, претърпени от Възложителя вследствие на неизпълнението на Доставчика. Възложителят има право да приспадне съответните разходи по тази точка от гаранцията за добро изпълнение на Договора и/или от насрещно дължими на доставчика суми.

1.3 Точки 1.1 и 1.2 от този раздел се прилагат и при неспазване на срока за подмяна на несъответстващи с изискванията на договора стоки с такива, които отговарят на изискванията.

1.4 В случай че Доставчикът е доставил стоки, които не съответстват на уговореното по този Договор и/или доставените стоки са негодни да се ползват за целите посочени в Договора (включително при доставка на продукт със скъсан етикет на опаковката и/или некачествен материал), Доставчикът дължи неустойка в размер на 20% (двайсет процента) от стойността на съответните стоки.

1.5 В случай, че Доставчикът едностранно прекрати настоящия договор, без да има правно основание за това, той дължи на Възложителя неустойка в размер на 30% (тридесет процента) от прогнозната стойност на договора, без ДДС.

1.6 При забавяне на подмяната на дефектна стока в рамките на гаранционното обслужване в предвидените в Договора срокове и съгласно условията на Договора, Доставчикът дължи неустойка на Възложителя в размер на 3% (три процента) от стойността на подлежащите за подмяна стоки за всеки работен ден забавяне, но не повече от 30% (трийсет процента) от стойността на съответните Стоки без ДДС.

1.7 Ако Доставчикът забави подмяната на дефектни Стоки в рамките на гаранционното обслужване с повече от 10 (десет) работни дни след изтичане на срока за подмяната, то ще се счита, че Доставчикът е в съществено неизпълнение на Договора. В такъв случай Възложителят има право:

1.7.1 Да прекрати едностранно Договора поради неизпълнение от страна на Доставчика, да задържи гаранцията за добро изпълнение на Доставчика (в случай, че е налична), и да наложи на Доставчика неустойка в размер на 5% (пет процента) от стойността на Договора и/или

1.7.2 Да закупи неподменените Стоки от трета страна, като Доставчикът дължи възстановяване на пълната стойност на съответните Стоки, както и всички разходи и/или щети и/или пропуснати ползи, претърпени от Възложителя в следствие на неизпълнението на Доставчика в срок до 10 дни от писменото му уведомяване от страна на Възложителя. Възложителят има право да приспадне съответните разходи по тази точка от гаранцията за добро изпълнение на договора (в случай, че е налична) или от насрещно дължими на Изпълнителя суми.

1.8 Доставчикът ще изплати неустойките, предвидени в Договора, в срок до 5(пет) дни от получаването на писмено уведомление от Възложителя за налагането на съответната неустойка. Възложителят си запазва правото да удържи наложените неустойки от предоставената му гаранция за добро изпълнение или да ги прихване от дължими суми към доставчика.

2. САНКЦИИ, НАЛАГАНИ НА „СОФИЙСКА ВОДА“ АД

2.1 В случай, че в който и да е момент, във връзка с изпълнение на доставките в договора, поради действие или бездействие от страна на Доставчика и/или негови служители, на „Софийска вода“ АД бъдат наложени санкции по силата на действащото законодателство, Доставчикът се задължава да обезщети Възложителя по всички санкции в пълния им размер.

3. ГАРАНЦИЯ ЗА ИЗПЪЛНЕНИЕ НА ДОГОВОРА

3.1 Гаранцията за изпълнение е със срок и валидност, съгласно предвиденото в договора.

3.2 Възложителят не дължи лихви на Доставчика за периода, през който гаранцията е престояла при него.

3.3 Доставчикът отправя писмено искане за освобождаване на гаранцията за изпълнение до контролиращия служител от страна на възложителя. В случай че гаранцията за изпълнение е представена под формата на парична сума официалното писмо следва да съдържа актуална банкова сметка (IBAN номер), по която следва да бъде възстановена гаранцията, име, данни за контакт и подпис на представляващия изпълнителя.

3.4 Ангажиментът на възложителя по освобождаването на предоставена банкова гаранция се изчерпва с връщането на нейния оригинал на доставчика, като възложителят не се ангажира и не дължи разходите за изготвяне на допълнителни потвърждения, изпращане на междубанкови SWIFT съобщения и заплащане на свързаните с това такси, в случай че обслужващата банка на доставчика има някакви допълнителни специфични изисквания.

3.5 Банковите разходи по откриването и поддържането на Гаранцията за изпълнение във формата на банкова гаранция, както и по усвояването на средства от страна на Възложителя, при наличието на основание за това, са за сметка на Доставчика.

3.6 Когато като Гаранция за изпълнение се представя застраховка, Доставчикът предава на Възложителя оригинален екземпляр на застрахователна полица, издадена в полза на Възложителя /в която Възложителят е посочен като трето ползващо се лице (бенефициер)/, която трябва да отговаря на следните изисквания:

3.6.1 да обезпечава изпълнението на този Договор чрез покритие на отговорността на Доставчика;

3.6.2 да бъде за изисквания в договора срок.

3.7 В случай че гаранцията е под формата на застраховка, застрахователната премия по същата следва да е платена изцяло при представянето ѝ на възложителя преди сключване на договора за обществената поръчка.

3.8 Разходите по сключването на застрахователния договор и поддържането на валидността на застраховката за изисквания срок, както и по всяко

изплащане на застрахователно обезщетение в полза на Възложителя, при наличието на основание за това, са за сметка на Доставчика.

3.9 Гаранцията или съответната част от нея не се освобождава от Възложителя, ако в процеса на изпълнение на Договора е възникнал спор между Страните относно неизпълнение на задълженията на Доставчика и въпросът е отнесен за решаване пред съд. При решаване на спора в полза на Възложителя той може да пристъпи към усвояване на гаранциите.

3.10 Всички разходи по гаранцията за изпълнение са за сметка на доставчика, а разходите по евентуалното им усвояване - за сметка на възложителя.

3.11 В случай че доставчикът откаже да изплати неустойка, глоба или санкция, наложена съгласно изискванията на настоящия договор, възложителят има право да задържи плащане или да прихване сумите срещу насрещни дължими суми или да приспадне дължимата му сума от гаранцията за изпълнение на договора, внесена/представена от доставчика. Доставчикът е длъжен да поддържа стойността на гаранцията за изпълнение за срока на договора.

3.12 В случай че стойността на гаранцията за изпълнение се окаже недостатъчна, доставчикът се задължава в срок от 5 (пет) работни дни да заплати стойността на дължимата неустойка и да допълни своята гаранция за изпълнение до нейния пълен размер.

3.13 В случай че възложителят прекрати договора поради неизпълнение от страна на доставчика, то възложителят има право да задържи гаранцията за изпълнение, представена от доставчика.

РАЗДЕЛ Г: ОБЩИ УСЛОВИЯ НА ДОГОВОРА ЗА ДОСТАВКА

РАЗДЕЛ Г: ОБЩИ УСЛОВИЯ НА ДОГОВОРА ЗА ДОСТАВКА

Съдържание:

Член: *Описание*

- 1.** ДЕФИНИЦИИ
- 2.** ОБЩИ ПОЛОЖЕНИЯ
- 3.** ЗАДЪЛЖЕНИЯ НА ДОСТАВЧИКА
- 4.** ЗАДЪЛЖЕНИЯ НА ВЪЗЛОЖИТЕЛЯ
- 5.** НЕУСТОЙКИ
- 6.** ПЛАЩАНЕ, ДДС И ГАРАНЦИЯ ЗА ОБЕЗПЕЧАВАНЕ НА ИЗПЪЛНЕНИЕТО
- 7.** КОНФИДЕНЦИАЛНОСТ
- 8.** ПУБЛИЧНОСТ
- 9.** СПЕЦИФИКАЦИЯ
- 10.** ДОСТЪП И ИНСПЕКТИРАНЕ
- 11.** ЗАГУБА ИЛИ ПОВРЕДА ПРИ ТРАНСПОРТИРАНЕ
- 12.** ОПАСНИ СТОКИ
- 13.** ДОСТАВКА
- 14.** ГАРАНЦИЯ ЗА КАЧЕСТВО
- 15.** ПРАВО НА ОТКАЗ
- 16.** ОБРАЗЦИ И МОСТРИ
- 17.** ДОСТЪП ДО ОБЕКТА И СЪОРЪЖЕНИЯ
- 18.** ЗАСТРАХОВАНЕ И ОТГОВОРНОСТ
- 19.** ПРЕОТСТЪПВАНЕ И ПРЕХВЪРЛЯНЕ НА ЗАДЪЛЖЕНИЯ
- 20.** РАЗДЕЛНОСТ
- 21.** ПРЕКРАТЯВАНЕ
- 22.** ПРИЛОЖИМО ПРАВО
- 23.** ФОРС МАЖОР
- 24.** ЗАЩИТА НА ЛИЧНИТЕ ДАННИ
- 25.** АНТИКОРУПЦИОННА КЛАУЗА

ОБЩИ УСЛОВИЯ НА ДОГОВОРА ЗА ДОСТАВКА

Общите условия на договора за доставка, са както следва:

1. ДЕФИНИЦИИ

Следните понятия следва да имат определеното им по-долу значение. Думи в единствено число следва да се приемат и в множествено и обратно, думи в даден род следва да се възприемат, в който и да е род, ако е необходимо при тълкуването на волята на страните по настоящия договор. Думите, които описват дадено лице, включват всички представлявани от това лице страни по договора, независимо дали са свързани лица по смисъла на Търговския закон или не, освен ако от контекста не е ясно, че са изключени.

Препращането към даден документ следва да се разбира като препращане към посочения документ, както и всички други документи, които го изменят и/ или допълват.

1.1. “Възложител” означава “Софийска вода” АД, което възлага изпълнението на доставките по договора.

1.2. “Доставчик” означава физическото или юридическо лице (техни обединения), посочено в договора като доставчик и неговите представители и правоприемници.

1.3. “Контролиращ служител” означава лицето, определено от Възложителя, за което Доставчикът е уведомен и което действа от името на Възложителя и като представител на Възложителя за целите на този договор.

1.4. “Договор” означава цялостното съглашение между Възложителя и Доставчика, състоящо се от следните части, които в случай на несъответствие при тълкуване имат предимство в посочения по – долу ред:

- Договор;
- Раздел А: Техническо задание – предмет на договора;
- Раздел Б: Цени и данни;
- Раздел В: Специфични условия;
- Раздел Г: Общи условия;

1.5. “Цена по договора” -означава цената, изчислена съгласно Раздел Б: Цени и данни.

1.6. “Максимална стойност на договора” -означава пределната сума, която не може да бъде надвишавана при възлагане и изпълнение на договора.

1.7. “Стоки” – означава всички стоки, които се доставят от Доставчика, както е описано в настоящия Договор.

1.8. “Обект” означава всяко местоположение (земя или сграда), където ще се извършват доставките, предмет на настоящия договор и всяко друго място, предоставено от Възложителя за целите на договора.

1.9. “Системи за безопасност на работата” означава комплект от документи на Възложителя или нормативни актове съгласно българското законодателство, които определят начините и методите за опазване здравето и безопасността при извършване на доставките, предмет на договора.

1.10. “Поръчка” означава официална поръчка от Възложителя до Доставчика с пълно описание, съгласно Договора, на стоките, цената и мястото на доставка.

1.11. “Срок на доставка” означава фактическият период на доставка на поръчаните стоки, считано от датата на поръчката до датата на реалната доставка на стоките до мястото, определено от Възложителя. Срокът на доставката ще се измерва в работни дни.

1.12. “Забавяне на доставката” означава броя дни забава след изтичане на срока на доставка.

1.13. “Дата на влизане в сила на договора” означава датата на подписване на договора, освен ако не е уговорено друго.

1.14. “Срок на Договора” означава предвидената продължителност на предоставяне на доставките, както е определено в договора.

1.15. “Неустойки” означава санкции или обезщетения, които могат да бъдат налагани на Доставчика, в случай, че доставките не бъдат извършени в съответствие с условията и сроковете в настоящия договор.

1.16. “Гаранция за обезпечаване на изпълнението” означава паричната сума или банковата гаранция, която Доставчикът предоставя на Възложителя, за да гарантира доброто изпълнение на договора.

2. ОБЩИ ПОЛОЖЕНИЯ

2.1. Предмет на настоящия Договор е ангажирането на Доставчика от страна на Възложителя да бъде негов неизключителен доставчик на Стоките за Срока на Договора срещу заплащане на Цената по Договора. Възложителят си запазва правото да закупува всяка една от посочените Стоки от други източници по свое усмотрение.

2.2. Заявените в Договора количества са примерни и са само с прогнозна цел. Те не дават гаранция за количествата поръчвани Стоки. Единичните цени на Стоките, вписани от Доставчика в Ценовите таблици към Договора, се прилагат за целия срок на договора.

2.3. Заглавията в този Договор са само с цел препращане и не могат да се ползват като водещи при тълкуването на клаузите, към които се отнасят.

2.4. Всяко съобщение, изпратено от някоя от страните до другата, следва да се изпраща чрез пратка с обратна разписка, по факс или имейл и ще се счита за получено от адресата от датата, отбелязана на обратната разписка, съответно от получаване на факса/ имейла, ако той е изпратен до правилния факс номер или имейл адрес на адресата.

2.5. Всяка страна трябва да уведоми другата за промяна или придобиване на нов адрес, телефонен или факс номер или имейл адрес за кореспонденция възможно най-скоро, но не по късно от 48 часа от такава промяна или придобиване.

2.6. Неуспехът или невъзможността на някоя от страните да изпълни, в който и да е момент, някое (някои) от условията на настоящия Договор, не трябва да се приема като отмяна на съответното условие (условия) или на правото да се прилагат условията на настоящия Договор.

2.7. Настоящият договор не учредява представителство или сдружение между страните по него и никоя от страните няма право да извършва разходи от името и за сметка на другата. В изпълнение на задълженията си по договора нито една от страните не следва да предприема каквото и да е действие, което би могло да накара трето лице да приеме, че действа като законен представител на другата страна.

2.8. Евентуален спор или разногласие във връзка с тълкуването или изпълнението на настоящия договор страните ще решават в дух на разбирателство и взаимен интерес. В случай, че това се окаже невъзможно, спорът ще бъде решен по съдебен ред, освен ако страните не подпишат арбитражно споразумение.

2.9. Номерът и Датата на влизане в сила на Договора трябва да бъдат цитирани във всяка кореспонденция.

2.10. Всички задължения или разходи, възникнали за Доставчика в резултат на възлагането на настоящия Договор се приема, че са включени в офертата на Доставчика.

2.11. Доставчикът се задължава да обезщети изцяло Възложителя за всички щети и пропуснати ползи, както и да възстанови в пълния им размер санкциите, наложени от съд или административен орган, ведно с дължимите лихви, направените разноски, разходи, предявени към Възложителя във връзка с изпълнението на настоящия договор и дължащи се на действия, бездействия или забава на необходими действия на Доставчика и/или негови поддоставчици при или по повод изпълнението на доставките.

2.12. Някоя клауза извън чл.7 КОНФИДЕНЦИАЛНОСТ не продължава действието си след изтичане срока или прекратяването на договора, освен ако изрично не е определено друго в договора.

3. ЗАДЪЛЖЕНИЯ НА ДОСТАВЧИКА

Без да се ограничава действието на специфичните условия на Договора, общите задължения на Доставчика са, както следва:

3.1. За срока на Договора Доставчикът се задължава да изпълнява задълженията си по настоящия договор точно и с грижата на добър търговец.

3.2. За срока на Договора Доставчикът се задължава да отдели на Възложителя такава част от своя персонал, време, внимание и способности, каквато е необходима за точното изпълнение на задълженията на Доставчика по Договора.

3.3. Доставчикът трябва да се съобразява с инструкциите на Възложителя, както и да пази добросъвестно интересите на Възложителя, във всеки един момент.

3.4. Доставчикът доставя Стоките съгласно изискванията на настоящия Договор.

3.5. Доставчикът договаря подходящи условия с подизпълнители, когато е допуснато ползването на подизпълнители, които условия да отговарят на разпоредбите на настоящия договор. Доставчикът носи отговорност за изпълнението на доставките, включително и за тези, изпълнени от подизпълнителите.

3.6. Доставчикът спазва и предприема необходимото, така че неговите служители и подизпълнители да спазват точно изискванията на приложимото право по повод на здравословните и безопасни условия на труда и изискванията на Възложителя за безопасност при работа.

3.7. Доставчикът трябва да изпраща фактури за плащания съгласно чл.6 ПЛАЩАНЕ, ДДС И ГАРАНЦИЯ ЗА ОБЕЗПЕЧАВАНЕ НА ИЗПЪЛНЕНИЕТО.

3.8. Доставчикът трябва да предоставя на Възложителя документи и/или сертификати, които доказват качеството на Стоките, доставяни на Възложителя.

3.9. Доставчикът осигурява за своя сметка всичко необходимо за изпълнението на предмета на настоящия Договор, освен ако писмено не е уговорено друго.

3.10. При изпълнение на Договора, Доставчикът предприема всички необходими действия да не възпрепятства дейността на Възложителя или на други доставчици, или да се ограничават права на трети лица, или да се уврежда имущество, независимо дали то принадлежи на Възложителя или не.

3.11. Доставчикът се задължава да не допуска съхраняване и/или ползване на обекта на напитки с алкохолно съдържание и/или други вещества, които могат да препятстват нормалното изпълнение на работите, както и да допуска

до строителната площадка/до обекта, на който се предоставят услугите само квалифицирани работници, които не са употребили алкохол и са в добро здравословно състояние, позволяващо им да изпълняват нормално задълженията си.

4. ЗАДЪЛЖЕНИЯ НА ВЪЗЛОЖИТЕЛЯ

Без да се ограничават специфичните задължения на Възложителя съгласно договора, общите му задължения са, както следва:

4.1. Възложителят определя Контролиращ служител, за което своевременно уведомява Доставчика. Възложителят може да заменя Контролиращия служител за срока на договора по свое усмотрение.

4.2. Контролиращият служител може да упражнява правата на Възложителя съгласно договора, с изключение на правата, свързани с прекратяване и/или изменение на договора. Ако съгласно условията на назначаването си Контролиращият служител следва да получава изрично упълномощаване от Възложителя за упражняването на дадено правомощие, следва да се приеме, че такова му е дадено и липсата му не може да се противопостави на Доставчика.

4.3. Контролиращият служител може да определи Представител на контролиращия служител, като писмено уведомява Доставчика за това.

4.4. Представителят на Контролиращия служител не може да упражнява правата на Възложителя по договора, свързани с прекратяване и/или изменение на договора.

5. НЕУСТОЙКИ

Неустойките за забава при изпълнение на доставките и/или доставка на некачествени стоки са определени в Раздел В: Специфични условия на договора.

6. ПЛАЩАНЕ, ДДС И ГАРАНЦИЯ ЗА ОБЕЗПЕЧАВАНЕ НА ИЗПЪЛНЕНИЕТО

6.1. След като напълно се увери в доставката на Стоките съобразно изискуемото качество и количество и в уговорения срок, Възложителят трябва да заплати на Доставчика дължимата сума по цената (цените), вписана/и в Ценовата таблица в РАЗДЕЛ Б: ЦЕНИ И ДАННИ от този Договор и повторена в Поръчката (Поръчките).

6.2. След доставка на стоките, Доставчикът изготвя приемо-предавателен протокол и го предоставя на Възложителя за одобрение.

6.3. Плащането се извършва в четиридесет и пет дневен срок от датата на представяне от Доставчика на коректно съставена фактура в резултат на подписан без възражения приемо-предавателен протокол.

6.4. Контактите между Възложителя и Доставчика във връзка с ежедневното изпълнение на Договора трябва да се осъществяват между Контролиращия служител или Представителя на контролиращия служител и Доставчика.

6.5. Възложителят може да задържи плащане или да прихване суми срещу насрещни дължими суми без допълнителни разходи за него, в случай че има основание за това.

6.6. Всички суми, посочени в Договора, са без ДДС, освен ако изрично не е посочено друго. ДДС, което се дължи по повод на тези суми, се начислява допълнително към тях.

6.7. Задържането и освобождаването на Гаранцията за обезпечаване на изпълнението на Договора се осъществява съобразно условията и сроковете, посочени в Раздел В: Специфични условия на договора.

7. КОНФИДЕНЦИАЛНОСТ

7.1. Освен с писмено съгласие на другата страна, никоя от страните не може да използва договора или информация, придобита по повод на договора, за цели извън изрично предвидените в договора.

7.2. Освен с писмено съгласие на другата страна, никоя страна не може по време на договора или след това да разкрива и/или да разрешава разкриването на трети лица на всякаква информация, свързана с дейността на другата страна, както и друга конфиденциална информация, която е получена или е могла да бъде получена по време на договора.

7.3. В случай, че Възложителят поиска, Доставчикът прави необходимото така, че неговите служители или подизпълнители да поемат директни задължения към Възложителя по повод на конфиденциалността във форма, приемлива за Възложителя.

8. ПУБЛИЧНОСТ

Освен ако не е необходимо за подписването или е уговорено като необходимо за изпълнението на договора, Доставчикът не публикува по своя инициатива и не разрешава публикуването, заедно или с друго лице, на информация, статия, снимка, илюстрация или друг материал от какъвто и да е вид по повод на договора или дейността на Възложителя преди предварителното представяне на материала на Възложителя и получаването на неговото писмено съгласие. Такова съгласие от Възложителя важи само за конкретното публикуване, което е изрично поискано.

9. СПЕЦИФИКАЦИЯ

9.1. Доставчикът се задължава да изпълнява доставките съгласно Раздел А: Техническо задание – предмет на договора, спецификациите, чертежите, мострите или други описания на доставките, част от договора.

9.2. Ако Доставчикът изпълни доставки, които не отговарят на изискванията на договора, Възложителят може да откаже да приеме тези доставки и да търси обезщетение за претърпени вреди и пропуснати ползи. Възложителят може да предостави на Доставчика възможност да повтори изпълнението на неприетите доставки преди да потърси други доставчици.

10. ДОСТЪП И ИНСПЕКТИРАНЕ

Възложителят има право да инспектира в подходящо време съоръженията и сградите на Доставчика, както и помещенията на Поддоставчиците, за производство на Стоките. За тази цел Доставчикът трябва да осигури достъп на Възложителя до своите помещения.

11. ЗАГУБА ИЛИ ПОВРЕДА ПРИ ТРАНСПОРТИРАНЕ

11.1. Доставчикът трябва да уведоми Възложителя за всяка загуба или повреда на Стоките, включително частична загуба, дефекти или невъзможност да достави цялата или част от партидата.

11.2. Рискът от случайно повреждане или погиване – пълно или частично - на Стоките при транспортирането им, включително до мястото на доставка и предаването им на Възложителя се носи от Доставчика.

12. ОПАСНИ СТОКИ

12.1. Всяка информация, притежавана от или на разположение на Доставчика, която се отнася до всякакви потенциални опасности при транспортиране, предаване или използване на доставяните Стоки, трябва незабавно да бъде съобщена на Възложителя.

12.2. Доставчикът трябва да предостави подробна информация за всички рискове за персонала на Възложителя, произтичащи от специфичното използване на Стоките, предмет на настоящия договор.

12.3. Доставчикът трябва да маркира опасните Стоки с международен символ(и) за опасност и да изпише името на материала им на български език. Транспортните и всички други документи трябва да включват декларация относно опасността и наименованието на материала на български език. Стоките трябва да бъдат придружавани от информация за възможни аварийни ситуации на български език под формата на писмени инструкции, етикети или означения. Доставчикът трябва да спазва изискванията на българското законодателство и на международните споразумения, свързани с пакетирането, поставянето на етикети и транспортирането на опасните Стоки.

12.4. Доставчикът трябва да представи инструкции за безопасно използване на всички Стоки, доставяни на Възложителя или използвани от Доставчика или от неговите Поддоставчици на обекта. Инструкциите трябва да включват минимум следното.

12.4.1. информация за опасностите от използване на Стоките;

12.4.2. оценка на риска от използване на Стоките;

12.4.3. описание на контролните мерки, които трябва да се вземат;

12.4.4. подробности за необходимо предпазно облекло;

12.4.5. подробности за максималните граници на излагане на открито или за приложимите стандарти на излагане на открито, приложими за съответния материал;

12.4.6. всякакви препоръки за следене на здравето състояние;

12.4.7. препоръки, свързани с осигуряване, поддръжка, почистване и тестване на респираторно защитни и на вентилационни съоръжения.

12.4.8. препоръки за боравене с отпадъци, включително и начини на депониране.

12.5. Информацията, която Доставчикът предоставя по горепосочените точки, трябва да се изпраща преди доставката на Стоките.

13. ДОСТАВКА

13.1. Стоките трябва да се доставят от Доставчика до мястото, посочено в Договора или в поръчката, освен ако писмено не е уговорено друго между страните.

13.2. Собствеността и рискът от повреждане или загуба на Стоките се носи от Доставчика до тяхното доставяне на мястото, посочено в Договора или в Поръчката (поръчките), и приемане от оторизиран представител на Възложителя.

13.3. Доставчикът трябва да предприеме необходимите действия всички Стоки да бъдат надлежно пакетирани, така че да достигнат местоназначението си в добро състояние. Всички Стоки трябва да бъдат доставяни и разтоварвани на мястото, на датата и в часа, посочени в Поръчката (поръчките) или в Договора.

13.4. Всички Стоки, доставяни на Възложителя, трябва да се придружават от известие за доставка, съдържащо Ком. номера на Поръчката (поръчките) и Спецификацията (спецификациите). Известието за доставка трябва да бъде подписано от Възложителя като доказателство за приемането на Стоките.

13.5. Датата (датите) и часът на доставка на Стоките трябва да бъдат определени в Поръчката (поръчките), освен ако не е уговорено друго между страните. Часът на доставка се определя от моментните обстоятелства, освен ако изрично не е уговорено друго между страните. Доставчикът трябва да предостави инструкции или всякаква друга необходима информация, които да позволят на Възложителя да приеме доставката на Стоките.

13.6. Възложителят си запазва правото да отмени всяка Поръчка или всяка неизпълнена част от нея, в случай, че Доставчикът не достави поръчаните Стоки на уговорената дата. В случай на необходимост от повторно поръчване Възложителят може да поръча Стоките от друг доставчик, като всички допълнителни разходи, произтичащи от това, се поемат от Доставчика.

13.7. Количествата доставяни Стоки трябва да отговарят на съответните количества, поръчвани от Възложителя освен ако не е уговорено друго. Възложителят може по свое усмотрение да приеме или не частична доставка на Стоките.

13.8. Когато Доставчикът изисква от Възложителя да връща опаковките на Стоките, разходите по връщането се поемат от Доставчика. Разходите по връщането се възстановяват на Възложителя в срок до 30 (тридесет) дни, считано от датата на изпращане на опаковките от страна на Възложителя.

13.9. Когато Доставчикът доставя Стоките с МПС, наличните празни опаковки могат да бъдат върнати със същото МПС. Всички опаковки, които подлежат на връщане, трябва да бъдат маркирани като такива.

14. ГАРАНЦИЯ ЗА КАЧЕСТВО

14.1. Доставчикът гарантира, че качеството на Стоките съответства на изискванията на действащото българско законодателство към момента на доставка на Стоките, както и на спецификациите към договора.

14.2. Освен ако друго не е уговорено, без да се ограничават други негови права, Доставчикът трябва във възможно най-кратък срок, но не повече от 10 (десет) дни от датата на уведомяване от страна на Възложителя за дефект или неизпълнение на задължения по Договора, да поправи или замени всички Стоки, които са били или са станали дефектни в срок от 12 (дванадесет) месеца от датата на пускането им в експлоатация или 18 (осемнадесет) месеца от датата на доставянето им. Срокът се удължава пропорционално, ако подобни дефекти се появят след подмяната при правилна експлоатация и се дължат на дефектен дизайн, на погрешни инструкции от страна на Доставчика, или Стоките са некачествени или дефектни поради начина на производство, или има друго нарушение на дадените гаранции на Възложителя.

14.3. В случай, че Доставчикът не поправи даден дефект или не подмени дадени дефектни Стоки в срок до 10 (десет) дни от датата на уведомяване от страна на Възложителя, то Възложителят може да поправи или по собствено усмотрение да подмени тези стоки за сметка на Доставчика.

15. ПРАВО НА ОТКАЗ

15.1. В случай, че Доставчикът достави Стоки, които не съответстват на уговореното по този Договор и на Поръчката (поръчките), независимо дали по качество или по количество, или не са годни да се ползват съобразно целите на Договора или по друг начин не съответстват на уговореното в Договора, Възложителят, без да се ограничават други негови права, има правото да откаже приемането на тези Стоки.

15.2. Възложителят може да предостави възможност на Доставчика да замени неприетите Стоки с други, съответстващи на Договора и Поръчката (поръчките), преди да ги закупи от друго място.

15.3. Възложителят връща на Доставчика всички неприети Стоки за негова сметка.

16. ОБРАЗЦИ И МОСТРИ

16.1. Доставчикът трябва при поискване от страна на Възложителя да предостави образци, мостри и инструкции за ползване на Стоките. Подобно предоставяне по никакъв начин не освобождава Доставчика от неговите отговорности по Договора.

16.2. Доставчикът не трябва да се отклонява от нито една одобрена мостра или образец, без предварително да е получил писмено съгласие за това от страна на Възложителя.

17. ДОСТЪП ДО ОБЕКТА И СЪОРЪЖЕНИЯТА

17.1. Ако това е необходимо за изпълнението на предмета на Договора, Възложителят трябва да предостави достъп до обект на оторизирани представители на Доставчика. Достъпът се предоставя след предварително предизвестие от страна на Доставчика.

17.2. Доставчикът предприема необходимите действия неговите служители да не навлизат в други части на Обекта и да ползват само посочените от Възложителя пътища, маршрути и сгради.

18. ЗАСТРАХОВАНЕ И ОТГОВОРНОСТ

18.1. Доставчикът носи пълна имуществена отговорност за вреди, причинени по повод изпълнението на договора, както следва:

18.1.1. Нараняване или смърт на някое лице (служител на Възложителя, служител на Доставчика или наето от него лице или на трети лица при или във връзка с изпълнението на договора;

18.1.2. Повреда или погиване имуществото на Възложителя или на трети лица при или във връзка с изпълнението на договора.

Тази отговорност обхваща и претенциите на трети лица, съдебни процедури, имуществени и/или неимуществени вреди, разноски и всякакви други разходи, свързани с гореизложеното.

18.2. Доставчикът следва да притежава всички задължителни застраховки, съгласно действащата нормативна уредба, както и поддържа валидни застраховки за своя сметка за срока на договора.

18.3. Застрахователните полици се представят на Възложителя при поискване.

19. ПРЕОТСТЪПВАНЕ И ПРЕХВЪРЛЯНЕ НА ЗАДЪЛЖЕНИЯ

19.1. Договорът не може да бъде прехвърлен или преотстъпен като цяло на трето лице.

20. РАЗДЕЛНОСТ

В случай, че някоя разпоредба или последваща промяна в договора се окаже недействителна, останалите разпоредби продължават да бъдат валидни и подлежащи на изпълнение.

21. ПРЕКРАТЯВАНЕ

21.1. Възложителят може (без да се накърняват други права или задължения по договора) да прекрати договора без каквито и да е компенсации или обезщетения с писмено известие до Доставчика при следните обстоятелства:

21.1.1. ако Доставчикът и/или служителите на Доставчика виновно и/или нееднократно предоставят невярна информация или сведения, значително нарушат правилата за безопасност и здраве при работа, продължително и/или съществено не изпълняват задълженията си по договора. Конкретните случаи на значително нарушаване на правилата за безопасност и здраве при работа, както и случаите на продължително и/или съществено неизпълнение на задълженията по договора от страна на Доставчика, които могат да доведат до прекратяване на договора по реда на настоящата точка, са описани в Раздел В: Специфични условия на договора.

21.1.2. ако за Доставчика е открито производство по несъстоятелност.

21.2. Всяка страна има право едностранно да прекрати Договора изцяло или отчасти, в случай че другата страна е в неизпълнение на Договора и не поправи това положение в четиринадесетдневен срок от получаването на писмено уведомление за това неизпълнение от изправната страна.

21.3. В случай, че Възложителят прекрати Договора поради неизпълнение от страна на Доставчика, то Възложителят има право да задържи изцяло гаранцията за обезпечаване на изпълнение, внесена от Доставчика.

21.4. Възложителят има право да прекрати договора с едномесечно писмено предизвестие. Възложителят не носи отговорност за разходи след срока на предизвестията.

21.5. Страните могат да прекратят договора по всяко време по взаимно съгласие.

21.6. Прекратяването на договора не влияе на правата на всяка от страните, възникнали преди или на датата на прекратяване. При прекратяване на договора всяка страна връща на другата цялата информация, материали и друга собственост.

21.7. При изтичане или прекратяване на договора Доставчикът се задължава да съдейства на нов Доставчик за поемане изпълнението на договор. Направените от Доставчика разходи за това се поемат от Възложителя, след неговото предварително одобрение.

22. ПРИЛОЖИМО ПРАВО

Към този договор ще се прилагат и той ще се тълкува съобразно разпоредбите на българското право.

23. ФОРС МАЖОР

23.1. При възникване на форсмажорни обстоятелства по смисъла на чл.306 от Търговския закон на Република България, водещи до неизпълнение на договора страната, която се позовава на такова обстоятелство трябва да уведоми другата в какво се състои непреодолимата сила и възможните последици от нея за изпълнението на договора.

Страните трябва да направят това уведомление до 3 (три) дни от настъпването на обстоятелствата.

24. ЗАЩИТА НА ЛИЧНИТЕ ДАННИ - В съответствие с изискванията, заложиени в Общия Регламент за защита на личните данни (Регламент (ЕС) 2016/679) (Регламента), пораждащ пряко действие, считано от 25.05.2018г.:

24.1. Изпълнителят, в качеството си на обработващ личните данни, предоставени му от Възложителя – администратор на лични данни, по силата на настоящия договор, няма право да включва друг обработващ данните без предварителното конкретно или общо писмено разрешение на Възложителя. В случай на общо писмено разрешение, Изпълнителят е длъжен да информира Възложителя за всякакви планирани промени за включване или замяна на други лица, обработващи данни, като по този начин даде възможност на Възложителя да оспори тези промени.

24.2. Във връзка с обработването на лични данни Изпълнителят е длъжен:

24.2.1. да обработва личните данни само по документирано нареждане на Възложителя;

24.2.2. да гарантира, че лицата, оправомощени да обработват личните данни, са поели ангажимент за поверителност или са задължени по закон да спазват поверителност;

24.2.3. да вземе всички необходими мерки съгласно чл. 32 от Регламента, гарантиращи сигурността на обработването на данните;

24.2.4. да спазва условията за включване на друг обработващ лични данни;

24.2.5. като взема предвид естеството на обработването, да подпомага Възложителя, доколкото е възможно, чрез подходящи технически и организационни мерки при изпълнението на задължението му като администратор да отговори на искания за упражняване на предвидените в глава III от Регламента права на субектите на данни;

24.2.6. да подпомага Възложителя да гарантира изпълнението на задълженията съгласно чл. 32—36 от Регламента, като отчита естеството на обработване и информацията, до която е осигурен достъп на Изпълнителя - обработващ лични данни;

24.2.7. да заличи или върне на Възложителя всички лични данни след приключване на услугите по обработване и да заличи съществуващите копия, за което да представи на Възложителя декларация;

24.2.8. да осигури достъп на Възложителя до цялата информация, необходима за доказване на изпълнението на посочените тук задължения, да съдейства при извършването на одити, включително проверки, от страна на Възложителя или друг одитор, оправомощен от Възложителя;

24.2.9. незабавно да уведоми Възложителя, ако счита, че дадено нареждане нарушава Регламента или други разпоредби относно защитата на данни.

24.3. В случай, че Изпълнителят - обработващ лични данни, включва друг обработващ лични данни за извършването на специфични дейности по обработване от името на Възложителя, на това друго лице се налагат същите задължения за защита на данните, както задълженията между Възложителя и Изпълнителя, предвидени в настоящия договор и по-специално, да предостави достатъчно гаранции за прилагане на подходящи технически и организационни мерки, така че обработването да отговаря на изискванията на Регламента. Когато другият обработващ лични данни не изпълни задължението си за защита на данните, първоначалният обработващ данните продължава да носи пълна отговорност пред Възложителя за изпълнението на задълженията на този друг обработващ лични данни.

25. АНТИКОРУПЦИОННА КЛАУЗА

25.1. При изпълнение на настоящия договор, страните се задължават да спазват стриктно приложимите закони, забраняващи подкупването на лица, заемащи публични длъжности, и физически лица, търговията с влияние, прането на пари, които по-конкретно могат да доведат до недопускане до обществена поръчка, включително Закона за чуждестранните корупционни практики на САЩ от 1977 г.; Закона за подкупите на Обединеното Кралство от 2010 г., Френския антикорупционен закон „Сапен“ от 2016 г., както и Закона за противодействие на корупцията и за отнемане на незаконно придобитото имущество, Закона за мерките срещу изпиране на пари, както и всички други приложими нормативни и административни актове.

25.2. Страните се задължават да внедрят и изпълняват всички необходими и разумни политики и мерки с цел предотвратяване на корупция.

25.3. Изпълнителят декларира, че доколкото му е известно, законните му представители, директори, служители, представители и всяко лице, което извършва услуги, съгласно този договор за или от името на Възложителя и/или други дружества от групата Веолия, не е и няма пряко или косвено да предлага, дава, съгласява се да дава, разрешава, иска или приема даването на пари или друга облага, или да предоставя предимство или подарък на лице, компания или предприятие, включително държавни чиновници или служители, представители на политически партии, кандидати за политически длъжности,

лице, заемащо длъжност в административен орган или орган на законодателната или съдебна власт, за или от името на страна, държавна агенция или държавна компания, длъжностно лице от публична организация или международна организация, за целите на корупционно влияние върху такова лице в заеманата от него служебна длъжност, или за целите на възнаграждаване на или склоняване към неточно изпълнение на съответно задължение или дейност от лице, за да се постигне или запази даден бизнес за Възложителя и/или други дружества от групата Веолия или да се извлече полза при осъществяването на бизнес за Възложителя и/или други дружества от групата Веолия.

25.4. Изпълнителят приема да уведомява Възложителя за всяко нарушаване на условие от този член в разумен срок.

25.5. В случай че Възложителят уведоми Изпълнителят, че има основателни причини да счита, че Изпълнителят е нарушил условие от този раздел:

25.5.1. Възложителят има право да спре изпълнението на настоящия Договор без предизвестие, доколкото Възложителят счита за необходимо да разследва съответното поведение, без това да води до възникването на каквито и да било задължения или отговорност пред Изпълнителят за такова спиране;

25.5.2. Изпълнителят се задължава да предприеме всички разумни стъпки, за да предотврати загубата или унищожаването на документални доказателства във връзка със съответното поведение.

25.6. Ако Изпълнителят наруши някое условие на настоящия раздел:

25.6.1. Възложителят може незабавно да прекрати този Договор без предизвестие и без да има каквито и да било задължения.

25.6.2. Изпълнителят се задължава да обезщети Възложителя, до максималната степен, позволена от закона, за загуби, вреди или разходи, понесени от Възложителя, възникващи от такова нарушение.

ЦЕНОВА ТАБЛИЦА 1

Доставка на тръби и фасонни части от сферографитен чугун за питейна вода

Позиция	Наименование	Диаметър, DN, mm	Ед. Мярка	Налягане, PN, bars	Ед. цена в лв. без ДДС
Муфени тръби					
1	Тръби - муфени	Ø80	л.м	40	45.12
2	Тръби - муфени	Ø100	л.м	40	50.36
3	Тръби - муфени	Ø125	л.м	40	59.91
4	Тръби - муфени	Ø150	л.м	40	89.31
5	Тръби - муфени	Ø200	л.м	40	117.76
6	Тръби - муфени	Ø250	л.м	40	145.94
7	Тръби - муфени	Ø300	л.м	40	190.32
8	Тръби - муфени	Ø350	л.м	30	290.40
9	Тръби - муфени	Ø400	л.м	30	321.95
10	Тръби - муфени	Ø450	л.м	30	364.76
11	Тръби - муфени	Ø500	л.м	30	436.47
12	Тръби - муфени	Ø600	л.м	30	553.93
Сума от единичните цени:					2 666.23

Подпис и печат

Дата: 22.10.2019

Заличена информация на основание ЗЗЛД и Регламент ЕС2016/679

ЦЕНОВА ТАБЛИЦА 2**Доставка на тръби и фасонни части от сферографитен чугун за питейна вода**

Позиция	Наименование	Диаметър, DN, mm	Ед. Мярка	Налягане, PN, bars	Ед. цена в лв. без ДДС
Муфени тръби					
1	Тръби - муфени	Ø700	л.м	25	774.42
2	Тръби - муфени	Ø800	л.м	25	924.19
3	Тръби - муфени	Ø900	л.м	25	1 115.03
4	Тръби - муфени	Ø1000	л.м	25	1 321.25
Сума от единичните цени:					4 134.89

Подпис и печат

Дата: 22.10.2019

Заличена информация на основание ЗЗЛД и Регламент ЕС2016/679

ЦЕНОВА ТАБЛИЦА 3

Доставка на тръби и фасонни части от сферографитен чугун за питейна вода

Позиция	Наименование	Диаметър, DN, mm	Ед. Мярка	Налягане, PN, bars	Ед. цена в лв. без ДДС
Коляно 90° муфено - двойно муфено					
1	КМ 90° - двойно муфено	Ø 80	бр.	40	116.38
2	КМ 90° - двойно муфено	Ø 100	бр.	40	147.20
3	КМ 90° - двойно муфено	Ø 125	бр.	40	182.80
4	КМ 90° - двойно муфено	Ø 150	бр.	40	233.41
5	КМ 90° - двойно муфено	Ø 200	бр.	40	335.62
6	КМ 90° - двойно муфено	Ø 250	бр.	40	608.27
7	КМ 90° - двойно муфено	Ø 300	бр.	40	877.11
8	КМ 90° - двойно муфено	Ø 350	бр.	30	2 101.57
9	КМ 90° - двойно муфено	Ø 400	бр.	30	1 954.48
10	КМ 90° - двойно муфено	Ø 450	бр.	30	2 640.58
11	КМ 90° - двойно муфено	Ø 500	бр.	30	2 880.94
12	КМ 90° - двойно муфено	Ø 600	бр.	30	4 172.33
Коляно 45° муфено - двойно муфено					
13	КМ 45° - двойно муфено	Ø 80	бр.	40	119.01
14	КМ 45° - двойно муфено	Ø 100	бр.	40	107.73
15	КМ 45° - двойно муфено	Ø 125	бр.	40	145.89
16	КМ 45° - двойно муфено	Ø 150	бр.	40	160.91
17	КМ 45° - двойно муфено	Ø 200	бр.	40	218.04
18	КМ 45° - двойно муфено	Ø 250	бр.	40	308.00
19	КМ 45° - двойно муфено	Ø 300	бр.	40	693.57
20	КМ 45° - двойно муфено	Ø 350	бр.	30	1 075.97
21	КМ 45° - двойно муфено	Ø 400	бр.	30	1 252.33
22	КМ 45° - двойно муфено	Ø 450	бр.	30	1 856.83
23	КМ 45° - двойно муфено	Ø 500	бр.	30	2 086.23
24	КМ 45° - двойно муфено	Ø 600	бр.	30	2 730.31
Коляно 22 ½° муфено - двойно муфено					
25	КМ22 ½° - двойно муфено	Ø 80	бр.	40	87.59
26	КМ22 ½° - двойно муфено	Ø 100	бр.	40	104.87
27	КМ22 ½° - двойно муфено	Ø 125	бр.	40	130.49
28	КМ22 ½° - двойно муфено	Ø 150	бр.	40	142.25
29	КМ22 ½° - двойно муфено	Ø 200	бр.	40	194.78
30	КМ22 ½° - двойно муфено	Ø 250	бр.	40	303.86
31	КМ22 ½° - двойно муфено	Ø 300	бр.	40	394.45
32	КМ22 ½° - двойно муфено	Ø 350	бр.	30	824.15
33	КМ22 ½° - двойно муфено	Ø 400	бр.	30	1 081.46
34	КМ22 ½° - двойно муфено	Ø 450	бр.	30	1 328.96
35	КМ22 ½° - двойно муфено	Ø 500	бр.	30	1 486.08
36	КМ22 ½° - двойно муфено	Ø 600	бр.	30	2 099.51
Коляно 11 ¼° муфено - двойно муфено					
37	КМ11 ¼° - двойно муфено	Ø 80	бр.	40	92.86
38	КМ11 ¼° - двойно муфено	Ø 100	бр.	40	103.07
39	КМ11 ¼° - двойно муфено	Ø 125	бр.	40	128.38
40	КМ11 ¼° - двойно муфено	Ø 150	бр.	40	138.65

ЦЕНОВА ТАБЛИЦА 3

Доставка на тръби и фасонни части от сферографитен чугун за питейна вода

Позиция	Наименование	Диаметър, DN, mm	Ед. Мярка	Налягане, PN, bars	Ед. цена в лв. без ДДС
41	KM11 ¼°-двойно муфено	Ø 200	бр.	40	188.82
42	KM11 ¼°-двойно муфено	Ø 250	бр.	40	301.45
43	KM11 ¼°-двойно муфено	Ø 300	бр.	40	401.26
44	KM11 ¼°-двойно муфено	Ø 350	бр.	30	778.06
45	KM11 ¼°-двойно муфено	Ø 400	бр.	30	738.89
46	KM11 ¼°-двойно муфено	Ø 450	бр.	30	1 230.40
47	KM11 ¼°-двойно муфено	Ø 500	бр.	30	1 367.91
48	KM11 ¼°-двойно муфено	Ø 600	бр.	30	1 939.48
Тройник муфен					
49	Тройник муфен	Ø 80 x 80 x 80	бр.	40	148.62
50	Тройник муфен	Ø 100 x 80 x 100	бр.	40	173.60
51	Тройник муфен	Ø 100 x 100 x 100	бр.	40	187.70
52	Тройник муфен	Ø 125 x 80 x 125	бр.	40	205.40
53	Тройник муфен	Ø 125 x 100 x 125	бр.	40	214.97
54	Тройник муфен	Ø 125 x 125 x 125	бр.	40	279.74
55	Тройник муфен	Ø 150 x 80 x 150	бр.	40	258.30
56	Тройник муфен	Ø 150 x 100 x 150	бр.	40	239.06
57	Тройник муфен	Ø 150 x 125 x 150	бр.	40	281.18
58	Тройник муфен	Ø 150 x 150 x 150	бр.	40	304.05
59	Тройник муфен	Ø 200 x 80 x 200	бр.	40	318.55
60	Тройник муфен	Ø 200 x 100 x 200	бр.	40	324.20
61	Тройник муфен	Ø 200 x 125 x 200	бр.	40	386.64
62	Тройник муфен	Ø 200 x 150 x 200	бр.	40	338.32
63	Тройник муфен	Ø 200 x 200 x 200	бр.	40	363.88
64	Тройник муфен	Ø 250 x 80x 250	бр.	40	999.11
65	Тройник муфен	Ø 250 x 100 x 250	бр.	40	873.85
66	Тройник муфен	Ø 250 x 150 x 250	бр.	40	1 005.56
67	Тройник муфен	Ø 250 x 200 x 250	бр.	40	1 027.90
68	Тройник муфен	Ø 250 x 250 x 250	бр.	40	1 105.87
69	Тройник муфен	Ø 300 x 100 x 300	бр.	40	1 055.66
70	Тройник муфен	Ø 300 x 150 x 300	бр.	40	1 126.11
71	Тройник муфен	Ø 300 x 200 x 300	бр.	40	1 152.06
72	Тройник муфен	Ø 300 x 250 x 300	бр.	40	1 288.85
73	Тройник муфен	Ø 300 x 300 x 300	бр.	40	1 337.99
74	Тройник муфен	Ø 350 x 350 x 350	бр.	30	2 634.29
75	Тройник муфен	Ø 400 x 400 x 400	бр.	30	2 756.97
76	Тройник муфен	Ø 450 x 450 x 450	бр.	30	4 264.51
77	Тройник муфен	Ø 500 x 500 x 500	бр.	30	3 686.75
78	Тройник муфен	Ø 600 x 600 x 600	бр.	30	4 992.65
Тройник с два муфени и среден фланшов край					
79	Т с два М. и среден Фл. край	Ø200 x 200 x 200	бр.	10	389.72
80	Т с два М. и среден Фл. край	Ø250 x 200 x 250	бр.	10	486.77
81	Т с два М. и среден Фл. край	Ø250 x 250 x 250	бр.	10	525.04
82	Т с два М. и среден Фл. край	Ø300 x 200 x 300	бр.	10	652.99
83	Т с два М. и среден Фл. край	Ø300 x 250 x 300	бр.	10	689.76

ЦЕНОВА ТАБЛИЦА 3

Доставка на тръби и фасонни части от сферографитен чугун за питейна вода

Позиция	Наименование	Диаметър, DN, mm	Ед. Мярка	Налягане, PN, bars	Ед. цена в лв. без ДДС
84	Т с два М. и среден Фл. край	Ø300 x 300 x 300	бр.	10	722.78
85	Т с два М. и среден Фл. край	Ø350 x 200 x 350	бр.	10	1 244.70
86	Т с два М. и среден Фл. край	Ø350 x 250 x 350	бр.	10	1 432.64
87	Т с два М. и среден Фл. край	Ø350 x 300 x 350	бр.	10	1 585.45
88	Т с два М. и среден Фл. край	Ø350 x 350 x 350	бр.	10	1 931.46
89	Т с два М. и среден Фл. край	Ø400 x 200 x 400	бр.	10	1 345.15
90	Т с два М. и среден Фл. край	Ø400 x 250 x 400	бр.	10	1 891.29
91	Т с два М. и среден Фл. край	Ø400 x 300 x 400	бр.	10	1 957.79
92	Т с два М. и среден Фл. край	Ø400 x 400 x 400	бр.	10	2 215.86
93	Т с два М. и среден Фл. край	Ø450 x 150 x 450	бр.	10	1 731.70
94	Т с два М. и среден Фл. край	Ø450 x 200 x 450	бр.	10	1 876.54
95	Т с два М. и среден Фл. край	Ø450 x 250 x 450	бр.	10	1 953.05
96	Т с два М. и среден Фл. край	Ø450 x 300 x 450	бр.	10	2 111.43
97	Т с два М. и среден Фл. край	Ø450 x 400 x 450	бр.	10	2 531.26
98	Т с два М. и среден Фл. край	Ø450 x 450 x 450	бр.	10	2 625.57
99	Т с два М. и среден Фл. край	Ø500 x 200 x 500	бр.	10	2 083.07
100	Т с два М. и среден Фл. край	Ø500 x 250 x 500	бр.	10	2 193.28
101	Т с два М. и среден Фл. край	Ø500 x 300 x 500	бр.	10	2 458.51
102	Т с два М. и среден Фл. край	Ø500 x 400 x 500	бр.	10	2 762.74
103	Т с два М. и среден Фл. край	Ø500 x 500 x 500	бр.	10	3 105.23
104	Т с два М. и среден Фл. край	Ø600 x 200 x 600	бр.	10	2 423.44
105	Т с два М. и среден Фл. край	Ø600 x 300 x 600	бр.	10	2 639.02
106	Т с два М. и среден Фл. край	Ø600 x 400 x 600	бр.	10	3 391.51
107	Т с два М. и среден Фл. край	Ø600 x 600 x 600	бр.	10	4 107.30
108	Т с два М. и среден Фл. край	Ø80 x 80 x 80	бр.	до 16	175.42
109	Т с два М. и среден Фл. край	Ø100 x 80 x 100	бр.	до 16	186.72
110	Т с два М. и среден Фл. край	Ø100 x 100 x 100	бр.	до 16	188.78
111	Т с два М. и среден Фл. край	Ø125 x 80 x 125	бр.	до 16	232.46
112	Т с два М. и среден Фл. край	Ø125 x 100 x 125	бр.	до 16	235.00
113	Т с два М. и среден Фл. край	Ø125 x 125 x 125	бр.	до 16	305.98
114	Т с два М. и среден Фл. край	Ø150 x 80 x 150	бр.	до 16	246.90
115	Т с два М. и среден Фл. край	Ø150 x 100 x 150	бр.	до 16	251.07
116	Т с два М. и среден Фл. край	Ø150 x 125 x 150	бр.	до 16	339.64
117	Т с два М. и среден Фл. край	Ø150 x 150 x 150	бр.	до 16	284.48
118	Т с два М. и среден Фл. край	Ø200 x 80 x 200	бр.	до 16	287.33
119	Т с два М. и среден Фл. край	Ø200 x 100 x 200	бр.	до 16	293.90
120	Т с два М. и среден Фл. край	Ø200 x 125 x 200	бр.	до 16	435.80
121	Т с два М. и среден Фл. край	Ø200 x 150 x 200	бр.	до 16	361.83
122	Т с два М. и среден Фл. край	Ø200 x 200 x 200	бр.	16	590.67
123	Т с два М. и среден Фл. край	Ø250 x 80 x 250	бр.	до 16	396.21
124	Т с два М. и среден Фл. край	Ø250 x 100 x 250	бр.	до 16	403.61
125	Т с два М. и среден Фл. край	Ø250 x 150 x 250	бр.	до 16	469.97
126	Т с два М. и среден Фл. край	Ø250 x 200 x 250	бр.	16	982.07
127	Т с два М. и среден Фл. край	Ø250 x 250 x 250	бр.	16	1 058.31
128	Т с два М. и среден Фл. край	Ø300 x 80 x 300	бр.	до 16	463.00

ЦЕНОВА ТАБЛИЦА 3

Доставка на тръби и фасонни части от сферографитен чугун за питейна вода

Позиция	Наименование	Диаметър, DN, mm	Ед. Мярка	Налягане, PN, bars	Ед. цена в лв. без ДДС
129	Т с два М. и среден Фл. край	Ø 300 x 100 x 300	бр.	до 16	465.19
130	Т с два М. и среден Фл. край	Ø 300 x 150 x 300	бр.	до 16	610.24
131	Т с два М. и среден Фл. край	Ø 300 x 200 x 300	бр.	16	1 115.27
132	Т с два М. и среден Фл. край	Ø 300 x 250 x 300	бр.	16	1 221.24
133	Т с два М. и среден Фл. край	Ø 300 x 300 x 300	бр.	16	1 303.06
134	Т с два М. и среден Фл. край	Ø 350 x 80 x 350	бр.	до 16	1 096.66
135	Т с два М. и среден Фл. край	Ø 350 x 100 x 350	бр.	до 16	1 075.16
136	Т с два М. и среден Фл. край	Ø 350 x 150 x 350	бр.	до 16	1 179.06
137	Т с два М. и среден Фл. край	Ø 350 x 200 x 350	бр.	16	1 241.05
138	Т с два М. и среден Фл. край	Ø 350 x 250 x 350	бр.	16	1 430.02
139	Т с два М. и среден Фл. край	Ø 350 x 300 x 350	бр.	16	1 580.94
140	Т с два М. и среден Фл. край	Ø 350 x 350 x 350	бр.	16	1 933.01
141	Т с два М. и среден Фл. край	Ø 400 x 80 x 400	бр.	до 16	818.38
142	Т с два М. и среден Фл. край	Ø 400 x 100 x 400	бр.	до 16	826.04
143	Т с два М. и среден Фл. край	Ø 400 x 150 x 400	бр.	до 16	950.53
144	Т с два М. и среден Фл. край	Ø 400 x 200 x 400	бр.	16	1 341.50
145	Т с два М. и среден Фл. край	Ø 400 x 250 x 400	бр.	16	1 888.70
146	Т с два М. и среден Фл. край	Ø 400 x 300 x 400	бр.	16	1 958.20
147	Т с два М. и среден Фл. край	Ø 400 x 400 x 400	бр.	16	2 246.74
148	Т с два М. и среден Фл. край	Ø 450 x 200 x 450	бр.	16	1 872.85
149	Т с два М. и среден Фл. край	Ø 450 x 250 x 450	бр.	16	1 950.46
150	Т с два М. и среден Фл. край	Ø 450 x 300 x 450	бр.	16	2 106.99
151	Т с два М. и среден Фл. край	Ø 450 x 400 x 450	бр.	16	2 593.83
152	Т с два М. и среден Фл. край	Ø 450 x 450 x 450	бр.	16	2 688.77
153	Т с два М. и среден Фл. край	Ø 500 x 100 x 500	бр.	до 16	1 825.99
154	Т с два М. и среден Фл. край	Ø 500 x 150 x 500	бр.	до 16	2 109.68
155	Т с два М. и среден Фл. край	Ø 500 x 200 x 500	бр.	16	2 079.42
156	Т с два М. и среден Фл. край	Ø 500 x 250 x 500	бр.	16	2 190.77
157	Т с два М. и среден Фл. край	Ø 500 x 300 x 500	бр.	16	2 454.11
158	Т с два М. и среден Фл. край	Ø 500 x 400 x 500	бр.	16	2 793.30
159	Т с два М. и среден Фл. край	Ø 500 x 500 x 500	бр.	16	3 209.56
160	Т с два М. и среден Фл. край	Ø 600 x 100 x 600	бр.	до 16	2 261.05
161	Т с два М. и среден Фл. край	Ø 600 x 200 x 600	бр.	16	2 420.14
162	Т с два М. и среден Фл. край	Ø 600 x 300 x 600	бр.	16	2 637.00
163	Т с два М. и среден Фл. край	Ø 600 x 400 x 600	бр.	16	3 421.63
164	Т с два М. и среден Фл. край	Ø 600 x 600 x 600	бр.	16	4 254.84
Тройник с два муфени и среден фланшов край - ексцентричен					
165	Т с два М. и среден Фл. край - ексцентричен	Ø 150 x 80 x 150	бр.	10	324.51
166	Т с два М. и среден Фл. край - ексцентричен	Ø 200 x 80 x 200	бр.	10	432.65
167	Т с два М. и среден Фл. край - ексцентричен	Ø 250 x 80 x 250	бр.	10	520.89
168	Т с два М. и среден Фл. край - ексцентричен	Ø 300 x 80 x 300	бр.	10	775.14

ЦЕНОВА ТАБЛИЦА 3

Доставка на тръби и фасонни части от сферографитен чугун за питейна вода

Позиция	Наименование	Диаметър, DN, mm	Ед. Мярка	Налягане, PN, bars	Ед. цена в лв. без ДДС
169	Т с два М. и среден Фл. край - ексцентричен	Ø350 x 150 x 350	бр.	10	2 376.04
170	Т с два М. и среден Фл. край - ексцентричен	Ø400 x 100 x 400	бр.	10	2 272.12
171	Т с два М. и среден Фл. край - ексцентричен	Ø500 x 150 x 500	бр.	10	3 260.48
172	Т с два М. и среден Фл. край - ексцентричен	Ø600 x 150 x 600	бр.	10	3 339.46
173	Т с два М. и среден Фл. край - ексцентричен	Ø600 x 200 x 600	бр.	10	4 754.70
174	Т с два М. и среден Фл. край - ексцентричен	Ø150 x 80 x 150	бр.	16	324.51
175	Т с два М. и среден Фл. край - ексцентричен	Ø200 x 80 x 200	бр.	16	438.68
176	Т с два М. и среден Фл. край - ексцентричен	Ø250 x 80 x 250	бр.	16	520.89
177	Т с два М. и среден Фл. край - ексцентричен	Ø300 x 80 x 300	бр.	16	775.14
178	Т с два М. и среден Фл. край - ексцентричен	Ø350 x 150 x 350	бр.	16	2 376.04
179	Т с два М. и среден Фл. край - ексцентричен	Ø400 x 100 x 400	бр.	16	2 272.08
180	Т с два М. и среден Фл. край - ексцентричен	Ø500 x 150 x 500	бр.	16	3 260.48
181	Т с два М. и среден Фл. край - ексцентричен	Ø600 x 150 x 600	бр.	16	3 339.46
182	Т с два М. и среден Фл. край - ексцентричен	Ø600 x 200 x 600	бр.	16	4 754.70
Намалител муфен					
183	Намалител муфен	Ø100 x 80	бр.	40	110.23
184	Намалител муфен	Ø125 x 80	бр.	40	129.00
185	Намалител муфен	Ø125 x 100	бр.	40	135.99
186	Намалител муфен	Ø150 x 80	бр.	40	159.59
187	Намалител муфен	Ø150 x 100	бр.	40	160.46
188	Намалител муфен	Ø150 x 125	бр.	40	171.08
189	Намалител муфен	Ø200 x 100	бр.	40	217.70
190	Намалител муфен	Ø200 x 125	бр.	40	216.71
191	Намалител муфен	Ø200 x 150	бр.	40	216.18
192	Намалител муфен	Ø250 x 125	бр.	40	643.42
193	Намалител муфен	Ø250 x 150	бр.	40	611.46
194	Намалител муфен	Ø250 x 200	бр.	40	608.76
195	Намалител муфен	Ø300 x 150	бр.	40	676.38
196	Намалител муфен	Ø300 x 200	бр.	40	714.11
197	Намалител муфен	Ø300 x 250	бр.	40	777.86
198	Намалител муфен	Ø350 x 200	бр.	30	987.17
199	Намалител муфен	Ø350 x 250	бр.	30	1 044.35
200	Намалител муфен	Ø350 x 300	бр.	30	1 001.44
201	Намалител муфен	Ø400 x 250	бр.	30	1 081.39
202	Намалител муфен	Ø400 x 300	бр.	30	1 031.72

ЦЕНОВА ТАБЛИЦА 3					
Доставка на тръби и фасонни части от сферографитен чугун за питейна вода					
Позиция	Наименование	Диаметър, DN, mm	Ед. Мярка	Налягане, PN, bars	Ед. цена в лв. без ДДС
203	Намалител муфен	Ø400 x 350	бр.	30	1 084.52
204	Намалител муфен	Ø450 x 300	бр.	30	1 345.03
205	Намалител муфен	Ø450 x 350	бр.	30	1 397.24
206	Намалител муфен	Ø450 x 400	бр.	30	1 395.62
207	Намалител муфен	Ø500 x 350	бр.	30	1 379.12
208	Намалител муфен	Ø500 x 400	бр.	30	1 507.82
209	Намалител муфен	Ø600 x 400	бр.	30	2 116.53
210	Намалител муфен	Ø600 x 500	бр.	30	1 830.21
Маншон					
211	Маншон	Ø80	бр.	40	194.21
212	Маншон	Ø100	бр.	40	195.18
213	Маншон	Ø125	бр.	40	264.79
214	Маншон	Ø150	бр.	40	277.36
215	Маншон	Ø200	бр.	40	393.41
216	Маншон	Ø250	бр.	40	528.33
217	Маншон	Ø300	бр.	40	748.87
218	Маншон	Ø350	бр.	30	1 070.85
219	Маншон	Ø400	бр.	30	1 277.90
220	Маншон	Ø450	бр.	30	1 493.26
221	Маншон	Ø500	бр.	30	2 000.83
222	Маншон	Ø600	бр.	30	2 379.52
Фланшови фасонни части от сферографитен чугун					
Коляно фланшово 90°					
223	Коляно фланшово 90°	Ø80	бр.	до 16	126.54
224	Коляно фланшово 90°	Ø100	бр.	до 16	139.26
225	Коляно фланшово 90°	Ø125	бр.	до 16	272.44
226	Коляно фланшово 90°	Ø150	бр.	до 16	229.20
227	Коляно фланшово 90°	Ø200	бр.	10	343.19
228	Коляно фланшово 90°	Ø250	бр.	10	546.77
229	Коляно фланшово 90°	Ø300	бр.	10	644.52
230	Коляно фланшово 90°	Ø350	бр.	10	2 289.03
231	Коляно фланшово 90°	Ø400	бр.	10	2 618.85
232	Коляно фланшово 90°	Ø500	бр.	10	3 512.78
233	Коляно фланшово 90°	Ø600	бр.	10	4 609.32
234	Коляно фланшово 90°	Ø200	бр.	16	506.24
235	Коляно фланшово 90°	Ø250	бр.	16	1 041.47
236	Коляно фланшово 90°	Ø300	бр.	16	1 272.07
237	Коляно фланшово 90°	Ø350	бр.	16	2 293.99
238	Коляно фланшово 90°	Ø400	бр.	16	2 682.59
239	Коляно фланшово 90°	Ø500	бр.	16	3 734.06
240	Коляно фланшово 90°	Ø600	бр.	16	8 744.00
Коляно фланшово 45°					
241	Коляно фланшово 45°	Ø80	бр.	до 16	121.12
242	Коляно фланшово 45°	Ø100	бр.	до 16	143.95
243	Коляно фланшово 45°	Ø125	бр.	до 16	229.89

ЦЕНОВА ТАБЛИЦА 3

Доставка на тръби и фасонни части от сферографитен чугун за питейна вода

Позиция	Наименование	Диаметър, DN, mm	Ед. Мярка	Налягане, PN, bars	Ед. цена в лв. без ДДС
244	Коляно фланшово 45°	Ø150	бр.	до 16	207.02
245	Коляно фланшово 45°	Ø200	бр.	10	303.29
246	Коляно фланшово 45°	Ø250	бр.	10	616.97
247	Коляно фланшово 45°	Ø300	бр.	10	820.53
248	Коляно фланшово 45°	Ø350	бр.	10	1 532.97
249	Коляно фланшово 45°	Ø400	бр.	10	1 084.02
250	Коляно фланшово 45°	Ø450	бр.	10	2 195.87
251	Коляно фланшово 45°	Ø500	бр.	10	2 561.44
252	Коляно фланшово 45°	Ø600	бр.	10	3 467.35
253	Коляно фланшово 45°	Ø200	бр.	16	405.17
254	Коляно фланшово 45°	Ø250	бр.	16	1 035.59
255	Коляно фланшово 45°	Ø300	бр.	16	1 182.17
256	Коляно фланшово 45°	Ø350	бр.	16	1 537.21
257	Коляно фланшово 45°	Ø400	бр.	16	1 906.41
258	Коляно фланшово 45°	Ø450	бр.	16	2 325.72
259	Коляно фланшово 45°	Ø500	бр.	16	2 775.02
260	Коляно фланшово 45°	Ø600	бр.	16	3 768.04
Коляно фланшово 22 ½°					
261	Коляно фланшово 22 ½°	Ø80	бр.	до 16	119.89
262	Коляно фланшово 22 ½°	Ø100	бр.	до 16	120.83
263	Коляно фланшово 22 ½°	Ø125	бр.	до 16	203.35
264	Коляно фланшово 22 ½°	Ø150	бр.	до 16	202.14
265	Коляно фланшово 22 ½°	Ø200	бр.	10	295.39
266	Коляно фланшово 22 ½°	Ø250	бр.	10	448.35
267	Коляно фланшово 22 ½°	Ø300	бр.	10	546.75
268	Коляно фланшово 22 ½°	Ø350	бр.	10	1 396.75
269	Коляно фланшово 22 ½°	Ø400	бр.	10	988.71
270	Коляно фланшово 22 ½°	Ø450	бр.	10	1 838.24
271	Коляно фланшово 22 ½°	Ø500	бр.	10	2 122.52
272	Коляно фланшово 22 ½°	Ø600	бр.	10	2 587.76
273	Коляно фланшово 22 ½°	Ø200	бр.	16	420.34
274	Коляно фланшово 22 ½°	Ø250	бр.	16	836.16
275	Коляно фланшово 22 ½°	Ø300	бр.	16	1 026.80
276	Коляно фланшово 22 ½°	Ø350	бр.	16	1 400.06
277	Коляно фланшово 22 ½°	Ø400	бр.	16	1 903.17
278	Коляно фланшово 22 ½°	Ø450	бр.	16	1 966.11
279	Коляно фланшово 22 ½°	Ø500	бр.	16	2 332.54
280	Коляно фланшово 22 ½°	Ø600	бр.	16	2 882.98
Коляно фланшово 11 ¼°					
281	Коляно фланшово 11 ¼°	Ø80	бр.	до 16	120.22
282	Коляно фланшово 11 ¼°	Ø100	бр.	до 16	128.05
283	Коляно фланшово 11 ¼°	Ø125	бр.	до 16	223.45
284	Коляно фланшово 11 ¼°	Ø150	бр.	до 16	191.87
285	Коляно фланшово 11 ¼°	Ø200	бр.	10	298.38
286	Коляно фланшово 11 ¼°	Ø250	бр.	10	448.35

ЦЕНОВА ТАБЛИЦА 3

Доставка на тръби и фасонни части от сферографитен чугун за питейна вода

Позиция	Наименование	Диаметър, DN, mm	Ед. Мярка	Налягане, PN, bars	Ед. цена в лв. без ДДС
287	Коляно фланшово 11 ¼°	Ø300	бр.	10	528.09
288	Коляно фланшово 11 ¼°	Ø350	бр.	10	1 339.81
289	Коляно фланшово 11 ¼°	Ø400	бр.	10	873.77
290	Коляно фланшово 11 ¼°	Ø450	бр.	10	1 767.77
291	Коляно фланшово 11 ¼°	Ø500	бр.	10	1 890.25
292	Коляно фланшово 11 ¼°	Ø600	бр.	10	2 400.46
293	Коляно фланшово 11 ¼°	Ø200	бр.	16	409.95
294	Коляно фланшово 11 ¼°	Ø250	бр.	16	930.40
295	Коляно фланшово 11 ¼°	Ø300	бр.	16	1 018.10
296	Коляно фланшово 11 ¼°	Ø350	бр.	16	1 342.83
297	Коляно фланшово 11 ¼°	Ø400	бр.	16	1 530.66
298	Коляно фланшово 11 ¼°	Ø450	бр.	16	1 894.82
299	Коляно фланшово 11 ¼°	Ø500	бр.	16	2 098.72
300	Коляно фланшово 11 ¼°	Ø600	бр.	16	2 693.38
Тройник фланшов					
301	Тройник фланшов	Ø80 x 80 x 80	бр.	до 16	149.15
302	Тройник фланшов	Ø100 x 80 x 100	бр.	до 16	163.80
303	Тройник фланшов	Ø100 x 100 x 100	бр.	до 16	167.91
304	Тройник фланшов	Ø125 x 80 x 125	бр.	до 16	215.36
305	Тройник фланшов	Ø125 x 100 x 125	бр.	до 16	211.68
306	Тройник фланшов	Ø125 x 125 x 125	бр.	до 16	248.47
307	Тройник фланшов	Ø150 x 80 x 150	бр.	до 16	219.44
308	Тройник фланшов	Ø150 x 100 x 150	бр.	до 16	225.14
309	Тройник фланшов	Ø150 x 125 x 150	бр.	до 16	238.81
310	Тройник фланшов	Ø150 x 150 x 150	бр.	до 16	245.91
311	Тройник фланшов	Ø200 x 80 x 200	бр.	10	325.80
312	Тройник фланшов	Ø200 x 100 x 200	бр.	10	335.56
313	Тройник фланшов	Ø200 x 125 x 200	бр.	10	351.93
314	Тройник фланшов	Ø200 x 150 x 200	бр.	10	352.24
315	Тройник фланшов	Ø200 x 200 x 200	бр.	10	370.08
316	Тройник фланшов	Ø250 x 80 x 250	бр.	10	543.72
317	Тройник фланшов	Ø250 x 100 x 250	бр.	10	547.91
318	Тройник фланшов	Ø250 x 150 x 250	бр.	10	582.49
319	Тройник фланшов	Ø250 x 200 x 250	бр.	10	590.60
320	Тройник фланшов	Ø250 x 250 x 250	бр.	10	639.07
321	Тройник фланшов	Ø300 x 80 x 300	бр.	10	677.85
322	Тройник фланшов	Ø300 x 100 x 300	бр.	10	686.40
323	Тройник фланшов	Ø300 x 150 x 300	бр.	10	707.66
324	Тройник фланшов	Ø300 x 200 x 300	бр.	10	717.93
325	Тройник фланшов	Ø300 x 250 x 300	бр.	10	763.24
326	Тройник фланшов	Ø300 x 300 x 300	бр.	10	788.92
327	Тройник фланшов	Ø350 x 80 x 350	бр.	10	1 540.23
328	Тройник фланшов	Ø350 x 100 x 350	бр.	10	1 544.40
329	Тройник фланшов	Ø350 x 150 x 350	бр.	10	1 653.77
330	Тройник фланшов	Ø350 x 200 x 350	бр.	10	1 710.85

ЦЕНОВА ТАБЛИЦА 3

Доставка на тръби и фасонни части от сферографитен чугун за питейна вода

Позиция	Наименование	Диаметър, DN, mm	Ед. Мярка	Налягане, PN, bars	Ед. цена в лв. без ДДС
331	Тройник фланшов	Ø350 x 250 x 350	бр.	10	1 878.98
332	Тройник фланшов	Ø350 x 350 x 350	бр.	10	2 414.58
333	Тройник фланшов	Ø400 x 80 x 400	бр.	10	1 679.28
334	Тройник фланшов	Ø400 x 100 x 400	бр.	10	1 637.50
335	Тройник фланшов	Ø400 x 150 x 400	бр.	10	1 757.62
336	Тройник фланшов	Ø400 x 200 x 400	бр.	10	1 806.56
337	Тройник фланшов	Ø400 x 250 x 400	бр.	10	2 396.94
338	Тройник фланшов	Ø400 x 300 x 400	бр.	10	2 462.83
339	Тройник фланшов	Ø400 x 400 x 400	бр.	10	2 714.37
340	Тройник фланшов	Ø450 x 150 x 450	бр.	10	2 366.46
341	Тройник фланшов	Ø450 x 200 x 450	бр.	10	2 507.58
342	Тройник фланшов	Ø450 x 250 x 450	бр.	10	2 548.90
343	Тройник фланшов	Ø450 x 300 x 450	бр.	10	2 878.55
344	Тройник фланшов	Ø450 x 400 x 450	бр.	10	3 247.16
345	Тройник фланшов	Ø450 x 450 x 450	бр.	10	3 367.61
346	Тройник фланшов	Ø500 x 100 x 500	бр.	10	2 488.60
347	Тройник фланшов	Ø500 x 150 x 500	бр.	10	2 493.61
348	Тройник фланшов	Ø500 x 200 x 500	бр.	10	2 770.64
349	Тройник фланшов	Ø500 x 250 x 500	бр.	10	3 070.31
350	Тройник фланшов	Ø500 x 300 x 500	бр.	10	3 114.66
351	Тройник фланшов	Ø500 x 400 x 500	бр.	10	3 415.04
352	Тройник фланшов	Ø500 x 500 x 500	бр.	10	3 773.13
353	Тройник фланшов	Ø600 x 100 x 600	бр.	10	3 135.36
354	Тройник фланшов	Ø600 x 200 x 600	бр.	10	3 222.36
355	Тройник фланшов	Ø600 x 300 x 600	бр.	10	3 721.00
356	Тройник фланшов	Ø600 x 400 x 600	бр.	10	4 227.38
357	Тройник фланшов	Ø600 x 500 x 600	бр.	10	5 332.61
358	Тройник фланшов	Ø600 x 600 x 600	бр.	10	4 973.12
359	Тройник фланшов	Ø200 x 80 x 200	бр.	16	480.29
360	Тройник фланшов	Ø200 x 100 x 200	бр.	16	581.81
361	Тройник фланшов	Ø200 x 125 x 200	бр.	16	639.57
362	Тройник фланшов	Ø200 x 150 x 200	бр.	16	485.53
363	Тройник фланшов	Ø200 x 200 x 200	бр.	16	665.24
364	Тройник фланшов	Ø250 x 80 x 250	бр.	16	970.29
365	Тройник фланшов	Ø250 x 100 x 250	бр.	16	973.29
366	Тройник фланшов	Ø250 x 150 x 250	бр.	16	1 124.99
367	Тройник фланшов	Ø250 x 200 x 250	бр.	16	1 174.00
368	Тройник фланшов	Ø250 x 250 x 250	бр.	16	1 251.91
369	Тройник фланшов	Ø300 x 80 x 300	бр.	16	1 186.54
370	Тройник фланшов	Ø300 x 100 x 300	бр.	16	1 176.51
371	Тройник фланшов	Ø300 x 150 x 300	бр.	16	1 298.90
372	Тройник фланшов	Ø300 x 200 x 300	бр.	16	1 362.34
373	Тройник фланшов	Ø300 x 250 x 300	бр.	16	1 468.82
374	Тройник фланшов	Ø300 x 300 x 300	бр.	16	1 538.48
375	Тройник фланшов	Ø350 x 80 x 350	бр.	16	1 541.42

ЦЕНОВА ТАБЛИЦА 3

Доставка на тръби и фасонни части от сферографитен чугун за питейна вода

Позиция	Наименование	Диаметър, DN, mm	Ед. Мярка	Налягане, PN, bars	Ед. цена в лв. без ДДС
376	Тройник фланшов	Ø350 x 100 x 350	бр.	16	1 545.62
377	Тройник фланшов	Ø350 x 150 x 350	бр.	16	1 654.92
378	Тройник фланшов	Ø350 x 200 x 350	бр.	16	1 712.44
379	Тройник фланшов	Ø350 x 250 x 350	бр.	16	1 878.98
380	Тройник фланшов	Ø350 x 300 x 350	бр.	16	2 203.67
381	Тройник фланшов	Ø350 x 350 x 350	бр.	16	2 418.00
382	Тройник фланшов	Ø400 x 80 x 400	бр.	16	1 748.95
383	Тройник фланшов	Ø400 x 100 x 400	бр.	16	1 704.12
384	Тройник фланшов	Ø400 x 150 x 400	бр.	16	1 824.27
385	Тройник фланшов	Ø400 x 200 x 400	бр.	16	1 869.56
386	Тройник фланшов	Ø400 x 250 x 400	бр.	16	2 462.41
387	Тройник фланшов	Ø400 x 300 x 400	бр.	16	2 524.83
388	Тройник фланшов	Ø400 x 400 x 400	бр.	16	2 814.33
389	Тройник фланшов	Ø450 x 150 x 450	бр.	16	2 494.55
390	Тройник фланшов	Ø450 x 200 x 450	бр.	16	2 632.36
391	Тройник фланшов	Ø450 x 250 x 450	бр.	16	2 674.40
392	Тройник фланшов	Ø450 x 300 x 450	бр.	16	2 993.53
393	Тройник фланшов	Ø450 x 400 x 450	бр.	16	3 407.14
394	Тройник фланшов	Ø450 x 450 x 450	бр.	16	3 559.01
395	Тройник фланшов	Ø500 x 100 x 500	бр.	16	2 702.18
396	Тройник фланшов	Ø500 x 150 x 500	бр.	16	2 707.26
397	Тройник фланшов	Ø500 x 200 x 500	бр.	16	2 980.94
398	Тройник фланшов	Ø500 x 250 x 500	бр.	16	3 282.77
399	Тройник фланшов	Ø500 x 300 x 500	бр.	16	3 326.26
400	Тройник фланшов	Ø500 x 400 x 500	бр.	16	3 657.52
401	Тройник фланшов	Ø500 x 500 x 500	бр.	16	4 090.64
402	Тройник фланшов	Ø600 x 100 x 600	бр.	16	3 439.28
403	Тройник фланшов	Ø600 x 200 x 600	бр.	16	3 512.26
404	Тройник фланшов	Ø600 x 300 x 600	бр.	16	4 017.29
405	Тройник фланшов	Ø600 x 400 x 600	бр.	16	4 558.59
406	Тройник фланшов	Ø600 x 500 x 600	бр.	16	10 926.57
407	Тройник фланшов	Ø600 x 600 x 600	бр.	16	5 424.08
Тройник фланшов-ексцентричен					
408	Тройник фланшов-ексцентричен	Ø400 x 150 x 400	бр.	10	3 087.90
409	Тройник фланшов-ексцентричен	Ø500 x 150 x 500	бр.	10	4 184.79
410	Тройник фланшов-ексцентричен	Ø600 x 150 x 600	бр.	10	5 450.29
411	Тройник фланшов-ексцентричен	Ø600 x 200 x 600	бр.	10	6 181.04
412	Тройник фланшов-ексцентричен	Ø100 x 80 x 100	бр.	16	320.92
413	Тройник фланшов-ексцентричен	Ø150 x 80 x 150	бр.	16	448.57
414	Тройник фланшов-ексцентричен	Ø200 x 80 x 200	бр.	16	568.38
415	Тройник фланшов-ексцентричен	Ø200 x 100 x 200	бр.	16	609.23
416	Тройник фланшов-ексцентричен	Ø250 x 80 x 250	бр.	16	2 289.73
417	Тройник фланшов-ексцентричен	Ø250 x 100 x 250	бр.	16	2 110.32
418	Тройник фланшов-ексцентричен	Ø250 x 150 x 250	бр.	16	909.76
419	Тройник фланшов-ексцентричен	Ø300 x 80 x 300	бр.	16	2 446.16

ЦЕНОВА ТАБЛИЦА 3

Доставка на тръби и фасонни части от сферографитен чугун за питейна вода

Позиция	Наименование	Диаметър, DN, mm	Ед. Мярка	Налягане, PN, bars	Ед. цена в лв. без ДДС
420	Тройник фланшов-ексцентричен	Ø 300 x 100 x 300	бр.	16	2 398.12
421	Тройник фланшов-ексцентричен	Ø 300 x 150 x 300	бр.	16	2 489.82
422	Тройник фланшов-ексцентричен	Ø 350 x 150 x 350	бр.	16	2 870.86
423	Тройник фланшов-ексцентричен	Ø 400 x 80 x 400	бр.	16	2 936.73
424	Тройник фланшов-ексцентричен	Ø 400 x 100 x 400	бр.	16	3 318.89
425	Тройник фланшов-ексцентричен	Ø 400 x 150 x 400	бр.	16	3 322.21
426	Тройник фланшов-ексцентричен	Ø 400 x 200 x 400	бр.	16	3 443.60
427	Тройник фланшов-ексцентричен	Ø 500 x 100 x 500	бр.	16	4 502.53
428	Тройник фланшов-ексцентричен	Ø 500 x 150 x 500	бр.	16	3 876.76
429	Тройник фланшов-ексцентричен	Ø 600 x 100 x 600	бр.	16	5 004.08
430	Тройник фланшов-ексцентричен	Ø 600 x 150 x 600	бр.	16	6 066.84
431	Тройник фланшов-ексцентричен	Ø 600 x 200 x 600	бр.	16	6 347.18
Намалител фланшов					
432	Намалител фланшов	Ø 100 x 80	бр.	до 16	111.87
433	Намалител фланшов	Ø 125 x 80	бр.	до 16	131.65
434	Намалител фланшов	Ø 125 x 100	бр.	до 16	131.63
435	Намалител фланшов	Ø 150 x 80	бр.	до 16	135.79
436	Намалител фланшов	Ø 150 x 100	бр.	до 16	140.55
437	Намалител фланшов	Ø 150 x 125	бр.	до 16	160.07
438	Намалител фланшов	Ø 200 x 80	бр.	10	315.76
439	Намалител фланшов	Ø 200 x 100	бр.	10	188.87
440	Намалител фланшов	Ø 200 x 125	бр.	10	262.22
441	Намалител фланшов	Ø 200 x 150	бр.	10	202.88
442	Намалител фланшов	Ø 250 x 80	бр.	10	428.77
443	Намалител фланшов	Ø 250 x 100	бр.	10	472.02
444	Намалител фланшов	Ø 250 x 150	бр.	10	290.70
445	Намалител фланшов	Ø 250 x 200	бр.	10	307.95
446	Намалител фланшов	Ø 300 x 150	бр.	10	345.34
447	Намалител фланшов	Ø 300 x 200	бр.	10	357.04
448	Намалител фланшов	Ø 300 x 250	бр.	10	379.74
449	Намалител фланшов	Ø 350 x 200	бр.	10	1 162.07
450	Намалител фланшов	Ø 350 x 250	бр.	10	1 439.72
451	Намалител фланшов	Ø 350 x 300	бр.	10	1 249.26
452	Намалител фланшов	Ø 400 x 200	бр.	10	1 791.46
453	Намалител фланшов	Ø 400 x 250	бр.	10	773.77
454	Намалител фланшов	Ø 400 x 300	бр.	10	834.53
455	Намалител фланшов	Ø 400 x 350	бр.	10	1 426.28
456	Намалител фланшов	Ø 450 x 300	бр.	10	1 615.46
457	Намалител фланшов	Ø 450 x 350	бр.	10	1 987.85
458	Намалител фланшов	Ø 450 x 400	бр.	10	1 682.74
459	Намалител фланшов	Ø 500 x 300	бр.	10	2 869.99
460	Намалител фланшов	Ø 500 x 350	бр.	10	2 125.27
461	Намалител фланшов	Ø 500 x 400	бр.	10	1 814.20
462	Намалител фланшов	Ø 500 x 450	бр.	10	1 962.30
463	Намалител фланшов	Ø 600 x 400	бр.	10	2 599.23

ЦЕНОВА ТАБЛИЦА 3

Доставка на тръби и фасонни части от сферографитен чугун за питейна вода

Позиция	Наименование	Диаметър, DN, mm	Ед. Мярка	Налягане, PN, bars	Ед. цена в лв. без ДДС
464	Намалител фланшов	Ø600 x 450	бр.	10	4 997.37
465	Намалител фланшов	Ø600 x 500	бр.	10	2 511.90
466	Намалител фланшов	Ø200 x 80	бр.	16	337.11
467	Намалител фланшов	Ø200 x 100	бр.	16	300.93
468	Намалител фланшов	Ø200 x 125	бр.	16	347.87
469	Намалител фланшов	Ø200 x 150	бр.	16	245.68
470	Намалител фланшов	Ø250 x 80	бр.	16	478.89
471	Намалител фланшов	Ø250 x 100	бр.	16	360.36
472	Намалител фланшов	Ø250 x 150	бр.	16	702.49
473	Намалител фланшов	Ø250 x 200	бр.	16	511.59
474	Намалител фланшов	Ø300 x 150	бр.	16	816.91
475	Намалител фланшов	Ø300 x 200	бр.	16	862.22
476	Намалител фланшов	Ø300 x 250	бр.	16	1 028.34
477	Намалител фланшов	Ø350 x 200	бр.	16	1 160.61
478	Намалител фланшов	Ø350 x 250	бр.	16	1 440.94
479	Намалител фланшов	Ø350 x 300	бр.	16	1 246.40
480	Намалител фланшов	Ø400 x 200	бр.	16	2 155.03
481	Намалител фланшов	Ø400 x 250	бр.	16	1 499.03
482	Намалител фланшов	Ø400 x 300	бр.	16	1 309.58
483	Намалител фланшов	Ø400 x 350	бр.	16	1 460.81
484	Намалител фланшов	Ø450 x 300	бр.	16	1 677.18
485	Намалител фланшов	Ø450 x 350	бр.	16	2 054.07
486	Намалител фланшов	Ø450 x 400	бр.	16	1 782.07
487	Намалител фланшов	Ø500 x 300	бр.	16	2 568.81
488	Намалител фланшов	Ø500 x 350	бр.	16	2 229.63
489	Намалител фланшов	Ø500 x 400	бр.	16	1 946.77
490	Намалител фланшов	Ø500 x 450	бр.	16	4 012.44
491	Намалител фланшов	Ø600 x 400	бр.	16	2 742.89
492	Намалител фланшов	Ø600 x 450	бр.	16	5 185.32
493	Намалител фланшов	Ø600 x 500	бр.	16	2 763.73
Намалител фланшов-ексцентричен					
494	Намалител фланшов-ексцентричен	Ø100 x 80	бр.	до 16	197.12
495	Намалител фланшов-ексцентричен	Ø150 x 80	бр.	до 16	226.73
496	Намалител фланшов-ексцентричен	Ø150 x 100	бр.	до 16	230.60
497	Намалител фланшов-ексцентричен	Ø200 x 150	бр.	10	347.58
498	Намалител фланшов-ексцентричен	Ø300 x 200	бр.	10	838.06
499	Намалител фланшов-ексцентричен	Ø400 x 200	бр.	10	2 064.51
500	Намалител фланшов-ексцентричен	Ø400 x 300	бр.	10	1 342.61
501	Намалител фланшов-ексцентричен	Ø200 x 80	бр.	16	390.23
502	Намалител фланшов-ексцентричен	Ø200 x 100	бр.	16	445.32
503	Намалител фланшов-ексцентричен	Ø200 x 150	бр.	16	343.88
504	Намалител фланшов-ексцентричен	Ø250 x 100	бр.	16	543.06
505	Намалител фланшов-ексцентричен	Ø250 x 150	бр.	16	623.24
506	Намалител фланшов-ексцентричен	Ø250 x 200	бр.	16	534.15
507	Намалител фланшов-ексцентричен	Ø300 x 150	бр.	16	1 823.24

ЦЕНОВА ТАБЛИЦА 3

Доставка на тръби и фасонни части от сферографитен чугун за питейна вода

Позиция	Наименование	Диаметър, DN, mm	Ед. Мярка	Налягане, PN, bars	Ед. цена в лв. без ДДС
508	Намалител фланшов-ексцентричен	Ø 300 x 200	бр.	16	652.52
509	Намалител фланшов-ексцентричен	Ø 300 x 250	бр.	16	626.50
510	Намалител фланшов-ексцентричен	Ø 350 x 200	бр.	16	2 204.37
511	Намалител фланшов-ексцентричен	Ø 350 x 250	бр.	16	2 221.15
512	Намалител фланшов-ексцентричен	Ø 350 x 300	бр.	16	1 327.33
513	Намалител фланшов-ексцентричен	Ø 400 x 200	бр.	16	2 324.19
514	Намалител фланшов-ексцентричен	Ø 400 x 250	бр.	16	2 625.83
515	Намалител фланшов-ексцентричен	Ø 400 x 300	бр.	16	2 726.59
516	Намалител фланшов-ексцентричен	Ø 400 x 350	бр.	16	2 673.70
517	Намалител фланшов-ексцентричен	Ø 600 x 500	бр.	16	5 272.33
Преход фланец – гладък край					
518	Преход Фл. – гладък край	Ø 80	бр.	до 25	96.23
519	Преход Фл. – гладък край	Ø 100	бр.	до 16	109.21
520	Преход Фл. – гладък край	Ø 125	бр.	до 16	142.62
521	Преход Фл. – гладък край	Ø 150	бр.	до 16	152.16
522	Преход Фл. – гладък край	Ø 200	бр.	10	250.80
523	Преход Фл. – гладък край	Ø 250	бр.	10	352.38
524	Преход Фл. – гладък край	Ø 300	бр.	10	404.95
525	Преход Фл. – гладък край	Ø 350	бр.	10	705.49
526	Преход Фл. – гладък край	Ø 400	бр.	10	846.25
527	Преход Фл. – гладък край	Ø 450	бр.	10	1 120.08
528	Преход Фл. – гладък край	Ø 500	бр.	10	1 509.25
529	Преход Фл. – гладък край	Ø 600	бр.	10	2 121.74
530	Преход Фл. – гладък край	Ø 200	бр.	16	292.69
531	Преход Фл. – гладък край	Ø 250	бр.	16	395.14
532	Преход Фл. – гладък край	Ø 300	бр.	16	624.10
533	Преход Фл. – гладък край	Ø 350	бр.	16	1 096.27
534	Преход Фл. – гладък край	Ø 400	бр.	16	1 209.04
535	Преход Фл. – гладък край	Ø 450	бр.	16	1 182.67
536	Преход Фл. – гладък край	Ø 500	бр.	16	1 615.13
537	Преход Фл. – гладък край	Ø 600	бр.	16	2 273.75
Преход фланец – муфа					
538	Преход фланец – муфа	Ø 80	бр.	до 16	91.83
539	Преход фланец – муфа	Ø 100	бр.	до 16	93.76
540	Преход фланец – муфа	Ø 125	бр.	до 16	131.76
541	Преход фланец – муфа	Ø 150	бр.	до 16	132.57
542	Преход фланец – муфа	Ø 200	бр.	10	175.69
543	Преход фланец – муфа	Ø 250	бр.	10	289.01
544	Преход фланец – муфа	Ø 300	бр.	10	373.43
545	Преход фланец – муфа	Ø 350	бр.	10	576.42
546	Преход фланец – муфа	Ø 400	бр.	10	642.57
547	Преход фланец – муфа	Ø 450	бр.	10	1 094.95
548	Преход фланец – муфа	Ø 500	бр.	10	1 223.94
549	Преход фланец – муфа	Ø 600	бр.	10	1 661.69
550	Преход фланец – муфа	Ø 200	бр.	16	235.45

ЦЕНОВА ТАБЛИЦА 3

Доставка на тръби и фасонни части от сферографитен чугун за питейна вода

Позиция	Наименование	Диаметър, DN, mm	Ед. Мярка	Налягане, PN, bars	Ед. цена в лв. без ДДС
551	Преход фланец – муфа	Ø250	бр.	16	384.48
552	Преход фланец – муфа	Ø300	бр.	16	476.21
553	Преход фланец – муфа	Ø350	бр.	16	868.80
554	Преход фланец – муфа	Ø400	бр.	16	986.98
555	Преход фланец – муфа	Ø450	бр.	16	1 156.07
556	Преход фланец – муфа	Ø500	бр.	16	1 326.94
557	Преход фланец – муфа	Ø600	бр.	16	1 807.03
Чугунена тръба фланшова (FF парче) - L=500 мм					
558	FF парче	Ø80	бр.	до 25	207.99
559	FF парче	Ø100	бр.	до 16	174.47
560	FF парче	Ø125	бр.	до 16	311.21
561	FF парче	Ø150	бр.	до 16	314.23
562	FF парче	Ø200	бр.	10	483.63
563	FF парче	Ø200	бр.	16	475.20
564	FF парче	Ø250	бр.	10	888.43
565	FF парче	Ø250	бр.	16	882.21
566	FF парче	Ø300	бр.	10	1 053.18
567	FF парче	Ø300	бр.	16	1 045.35
Чугунена тръба фланшова (FF парче) - L=1000 мм					
568	FF парче	Ø80	бр.	до 25	426.37
569	FF парче	Ø100	бр.	до 16	457.49
570	FF парче	Ø125	бр.	до 16	507.59
571	FF парче	Ø150	бр.	до 16	350.97
572	FF парче	Ø200	бр.	10	454.14
573	FF парче	Ø200	бр.	16	707.53
574	FF парче	Ø250	бр.	10	650.76
575	FF парче	Ø250	бр.	16	926.57
576	FF парче	Ø300	бр.	10	743.10
577	FF парче	Ø300	бр.	16	1 131.56
578	FF парче	Ø350	бр.	10	1 911.45
579	FF парче	Ø350	бр.	16	1 801.77
580	FF парче	Ø400	бр.	10	2 521.81
581	FF парче	Ø400	бр.	16	2 302.51
582	FF парче	Ø450	бр.	10	2 878.89
583	FF парче	Ø450	бр.	16	2 997.59
584	FF парче	Ø500	бр.	10	2 914.90
585	FF парче	Ø500	бр.	16	2 562.19
586	FF парче	Ø600	бр.	10	3 064.53
587	FF парче	Ø600	бр.	16	3 818.80
Чугунена тръба фланшова (FF парче) - L=3000 мм					
588	FF парче	Ø80	бр.	до 25	436.36
589	FF парче	Ø100	бр.	до 16	574.76
590	FF парче	Ø125	бр.	до 16	569.21
591	FF парче	Ø150	бр.	до 16	792.83
592	FF парче	Ø200	бр.	10	806.86

ЦЕНОВА ТАБЛИЦА 3

Доставка на тръби и фасонни части от сферографитен чугун за питейна вода

Позиция	Наименование	Диаметър, DN, mm	Ед. Мярка	Налягане, PN, bars	Ед. цена в лв. без ДДС
593	FF парче	Ø200	бр.	16	942.64
594	FF парче	Ø250	бр.	10	1 081.77
595	FF парче	Ø250	бр.	16	1 083.17
596	FF парче	Ø300	бр.	10	1 503.17
597	FF парче	Ø300	бр.	16	1 565.19
Чугунена тръба фланшова със заковящ фланец в средата (FF парче със заковящ фланец) - L=1000 мм					
598	FF парче със заковящ фланец	Ø80	бр.	до 25	543.59
599	FF парче със заковящ фланец	Ø100	бр.	до 16	568.36
600	FF парче със заковящ фланец	Ø125	бр.	до 16	658.38
601	FF парче със заковящ фланец	Ø150	бр.	до 16	737.79
602	FF парче със заковящ фланец	Ø200	бр.	10	855.64
603	FF парче със заковящ фланец	Ø200	бр.	16	859.81
604	FF парче със заковящ фланец	Ø250	бр.	до 16	1 167.27
605	FF парче със заковящ фланец	Ø300	бр.	до 16	1 348.64
606	FF парче със заковящ фланец	Ø350	бр.	10	2 129.79
607	FF парче със заковящ фланец	Ø350	бр.	16	2 220.46
608	FF парче със заковящ фланец	Ø400	бр.	10	2 479.09
609	FF парче със заковящ фланец	Ø400	бр.	16	2 197.84
610	FF парче със заковящ фланец	Ø450	бр.	10	2 968.62
611	FF парче със заковящ фланец	Ø450	бр.	16	2 695.04
612	FF парче със заковящ фланец	Ø500	бр.	10	4 325.94
613	FF парче със заковящ фланец	Ø500	бр.	16	3 449.04
614	FF парче със заковящ фланец	Ø600	бр.	10	4 251.48
615	FF парче със заковящ фланец	Ø600	бр.	16	5 008.48
Фланшова демонтажна връзка - с два фланеца					
616	Флашнова демонтажна връзка	Ø80	бр.	до 16	332.72
617	Флашнова демонтажна връзка	Ø100	бр.	до 16	404.48
618	Флашнова демонтажна връзка	Ø125	бр.	до 16	497.71
619	Флашнова демонтажна връзка	Ø150	бр.	до 16	573.44
620	Флашнова демонтажна връзка	Ø200	бр.	10	751.60
621	Флашнова демонтажна връзка	Ø250	бр.	10	1 009.80
622	Флашнова демонтажна връзка	Ø300	бр.	10	1 121.20
623	Флашнова демонтажна връзка	Ø350	бр.	10	1 437.88
624	Флашнова демонтажна връзка	Ø400	бр.	10	1 832.62
625	Фланшова демонтажна връзка	Ø450	бр.	10	1 990.42
626	Флашнова демонтажна връзка	Ø500	бр.	10	2 372.27
627	Флашнова демонтажна връзка	Ø600	бр.	10	2 641.20
628	Флашнова демонтажна връзка	Ø200	бр.	16	877.14
629	Флашнова демонтажна връзка	Ø250	бр.	16	1 141.66
630	Флашнова демонтажна връзка	Ø300	бр.	16	1 339.44
631	Флашнова демонтажна връзка	Ø350	бр.	16	1 771.48
632	Флашнова демонтажна връзка	Ø400	бр.	16	2 022.40
633	Фланшова демонтажна връзка	Ø450	бр.	16	2 414.81
634	Флашнова демонтажна връзка	Ø500	бр.	16	2 855.84

ЦЕНОВА ТАБЛИЦА 3

Доставка на тръби и фасонни части от сферографитен чугун за питейна вода

Позиция	Наименование	Диаметър, DN, mm	Ед. Мярка	Налягане, PN, bars	Ед. цена в лв. без ДДС
635	Флашнова демонтажна връзка	Ø600	бр.	16	3 653.37
Фланшова демонтажна връзка - с три фланеца					
636	Флашнова демонтажна връзка	Ø80	бр.	до 16	355.82
637	Флашнова демонтажна връзка	Ø100	бр.	до 16	383.56
638	Флашнова демонтажна връзка	Ø125	бр.	до 16	452.77
639	Флашнова демонтажна връзка	Ø150	бр.	до 16	531.69
640	Флашнова демонтажна връзка	Ø200	бр.	10	750.68
641	Флашнова демонтажна връзка	Ø250	бр.	10	952.45
642	Флашнова демонтажна връзка	Ø300	бр.	10	1 160.77
643	Флашнова демонтажна връзка	Ø350	бр.	10	1 658.12
644	Флашнова демонтажна връзка	Ø400	бр.	10	2 025.08
645	Флашнова демонтажна връзка	Ø500	бр.	10	2 870.36
646	Флашнова демонтажна връзка	Ø600	бр.	10	3 860.08
647	Флашнова демонтажна връзка	Ø200	бр.	16	730.92
648	Флашнова демонтажна връзка	Ø250	бр.	16	988.23
649	Флашнова демонтажна връзка	Ø300	бр.	16	1 257.12
650	Флашнова демонтажна връзка	Ø350	бр.	16	1 791.44
651	Флашнова демонтажна връзка	Ø400	бр.	16	2 075.73
652	Флашнова демонтажна връзка	Ø500	бр.	16	2 746.70
653	Флашнова демонтажна връзка	Ø600	бр.	16	4 276.31
Сума от единичните цени:					966 356.62

Подпис и печат

Дата: 22.10.2019

Заличена информация на основание ЗЗЛД и Регламент ЕС2016/679

ЦЕНОВА ТАБЛИЦА 4

Доставка на тръби и фасонни части от сферографитен чугун за питейна вода

Позиция	Наименование	Диаметър, DN, mm	Ед. Мярка	Налягане, PN, bars	Ед. цена в лв. без ДДС
Муфени фасонни части от сферографитен чугун					
Коляно 90° муфено - двойно муфено					
1	КМ 90° - двойно муфено	Ø 700	бр.	25	10 106.10
2	КМ 90° - двойно муфено	Ø 800	бр.	25	9 840.18
3	КМ 90° - двойно муфено	Ø 900	бр.	25	14 138.59
4	КМ 90° - двойно муфено	Ø 1000	бр.	25	19 733.36
Коляно 45° муфено - двойно муфено					
5	КМ 45° - двойно муфено	Ø 700	бр.	25	4 554.19
6	КМ 45° - двойно муфено	Ø 800	бр.	25	5 115.77
7	КМ 45° - двойно муфено	Ø 900	бр.	25	9 199.96
8	КМ 45° - двойно муфено	Ø 1000	бр.	25	8 166.55
Коляно 22 ½° муфено - двойно муфено					
9	КМ22 ½°-двойно муфено	Ø 700	бр.	25	3 766.71
10	КМ22 ½°-двойно муфено	Ø 800	бр.	25	4 314.87
11	КМ22 ½°-двойно муфено	Ø 900	бр.	25	7 880.39
12	КМ22 ½°-двойно муфено	Ø 1000	бр.	25	7 304.20
Коляно 11 ¼° муфено - двойно муфено					
13	КМ11 ¼°-двойно муфено	Ø 700	бр.	25	3 398.57
14	КМ11 ¼°-двойно муфено	Ø 800	бр.	25	4 413.90
15	КМ11 ¼°-двойно муфено	Ø 900	бр.	25	5 236.62
16	КМ11 ¼°-двойно муфено	Ø 1000	бр.	25	6 094.71
Тройник с два муфени и среден фланшов край					
17	Т с два М. и среден Фл. край	Ø700 x 150 x 700	бр.	до 16	6 994.59
18	Т с два М. и среден Фл. край	Ø700 x 200 x 700	бр.	10	6 969.67
19	Т с два М. и среден Фл. край	Ø700 x 250 x 700	бр.	10	7 107.06
20	Т с два М. и среден Фл. край	Ø700 x 400 x 700	бр.	10	7 674.91
21	Т с два М. и среден Фл. край	Ø700 x 600 x 700	бр.	10	8 847.20
22	Т с два М. и среден Фл. край	Ø700 x 700 x 700	бр.	10	9 218.06
23	Т с два М. и среден Фл. край	Ø800 x 150 x 800	бр.	до 16	7 514.50
24	Т с два М. и среден Фл. край	Ø800 x 200 x 800	бр.	10	7 490.23
25	Т с два М. и среден Фл. край	Ø800 x 250 x 800	бр.	10	7 688.88
26	Т с два М. и среден Фл. край	Ø800 x 400 x 800	бр.	10	8 172.42
27	Т с два М. и среден Фл. край	Ø800 x 600 x 800	бр.	10	9 989.01
28	Т с два М. и среден Фл. край	Ø800 x 800 x 800	бр.	10	11 092.32
29	Т с два М. и среден Фл. край	Ø900 x 200 x 900	бр.	10	8 092.43
30	Т с два М. и среден Фл. край	Ø900 x 400 x 900	бр.	10	8 907.93
31	Т с два М. и среден Фл. край	Ø900 x 600 x 900	бр.	10	14 523.22
32	Т с два М. и среден Фл. край	Ø900 x 900 x 900	бр.	10	11 333.26
33	Т с два М. и среден Фл. край	Ø1000 x 150 x 1000	бр.	до 16	8 105.27
34	Т с два М. и среден Фл. край	Ø1000 x 200 x 1000	бр.	10	8 470.05
35	Т с два М. и среден Фл. край	Ø1000 x 300 x 1000	бр.	10	8 956.58
36	Т с два М. и среден Фл. край	Ø1000 x 400 x 1000	бр.	10	10 139.25
37	Т с два М. и среден Фл. край	Ø1000 x 600 x 1000	бр.	10	15 714.31
38	Т с два М. и среден Фл. край	Ø1000 x 1000 x 1000	бр.	10	18 192.70
39	Т с два М. и среден Фл. край	Ø700 x 200 x 700	бр.	16	6 966.40
40	Т с два М. и среден Фл. край	Ø700 x 250 x 700	бр.	16	7 102.64
41	Т с два М. и среден Фл. край	Ø700 x 400 x 700	бр.	16	7 704.89
42	Т с два М. и среден Фл. край	Ø700 x 600 x 700	бр.	16	8 992.58

ЦЕНОВА ТАБЛИЦА 4

Доставка на тръби и фасонни части от сферографитен чугун за питейна вода

Позиция	Наименование	Диаметър, DN, mm	Ед. Мярка	Налягане, PN, bars	Ед. цена в лв. без ДДС
43	Т с два М. и среден Фл. край	Ø700 x 700 x 700	бр.	16	9 320.45
44	Т с два М. и среден Фл. край	Ø800 x 200 x 800	бр.	16	7 486.92
45	Т с два М. и среден Фл. край	Ø800 x 250 x 800	бр.	16	7 684.49
46	Т с два М. и среден Фл. край	Ø800 x 400 x 800	бр.	16	8 205.28
47	Т с два М. и среден Фл. край	Ø800 x 600 x 800	бр.	16	10 132.56
48	Т с два М. и среден Фл. край	Ø800 x 800 x 800	бр.	16	11 282.79
49	Т с два М. и среден Фл. край	Ø900 x 200 x 900	бр.	16	8 085.93
50	Т с два М. и среден Фл. край	Ø900 x 400 x 900	бр.	16	8 937.44
51	Т с два М. и среден Фл. край	Ø900 x 600 x 900	бр.	16	14 669.65
52	Т с два М. и среден Фл. край	Ø900 x 900 x 900	бр.	16	17 052.99
53	Т с два М. и среден Фл. край	Ø1000 x 200 x 1000	бр.	16	8 463.83
54	Т с два М. и среден Фл. край	Ø1000 x 300 x 1000	бр.	16	8 951.33
55	Т с два М. и среден Фл. край	Ø1000 x 400 x 1000	бр.	16	10 171.96
56	Т с два М. и среден Фл. край	Ø1000 x 600 x 1000	бр.	16	15 857.86
57	Т с два М. и среден Фл. край	Ø1000 x1000 x1000	бр.	16	18 463.33
Намалител муфен					
58	Намалител муфен	Ø700 x 500	бр.	25	3 510.40
59	Намалител муфен	Ø700 x 600	бр.	25	3 375.82
60	Намалител муфен	Ø800 x 600	бр.	25	4 617.61
61	Намалител муфен	Ø800 x 700	бр.	25	4 469.70
62	Намалител муфен	Ø 900 x 700	бр.	25	6 455.82
63	Намалител муфен	Ø 900 x 800	бр.	25	6 111.38
64	Намалител муфен	Ø 1000 x 800	бр.	25	7 879.56
65	Намалител муфен	Ø 1000 x 900	бр.	25	6 040.30
Маншон					
66	Маншон	Ø700	бр.	16	6 065.66
67	Маншон	Ø800	бр.	16	6 420.76
68	Маншон	Ø900	бр.	16	7 166.69
69	Маншон	Ø1000	бр.	16	7 884.56
Фланшови фасонни части от сферографитен чугун					
Коляно фланшово 90°					
70	Коляно фланшово 90°	Ø700	бр.	10	9 919.71
71	Коляно фланшово 90°	Ø800	бр.	10	6 783.11
72	Коляно фланшово 90°	Ø900	бр.	10	15 541.70
73	Коляно фланшово 90°	Ø1000	бр.	10	18 468.58
74	Коляно фланшово 90°	Ø700	бр.	16	9 990.72
75	Коляно фланшово 90°	Ø800	бр.	16	11 771.23
76	Коляно фланшово 90°	Ø900	бр.	16	14 119.72
77	Коляно фланшово 90°	Ø1000	бр.	16	18 333.41
Коляно фланшово 45°					
78	Коляно фланшово 45°	Ø700	бр.	10	8 079.68
79	Коляно фланшово 45°	Ø800	бр.	10	5 693.68
80	Коляно фланшово 45°	Ø900	бр.	10	10 571.05
81	Коляно фланшово 45°	Ø1000	бр.	10	11 939.57
82	Коляно фланшово 45°	Ø700	бр.	16	8 149.89
83	Коляно фланшово 45°	Ø800	бр.	16	9 205.43
84	Коляно фланшово 45°	Ø900	бр.	16	10 824.32
85	Коляно фланшово 45°	Ø1000	бр.	16	12 162.10

ЦЕНОВА ТАБЛИЦА 4

Доставка на тръби и фасонни части от сферографитен чугун за питейна вода

Позиция	Наименование	Диаметър, DN, mm	Ед. Мярка	Налягане, PN, bars	Ед. цена в лв. без ДДС
Коляно фланшово 22 ½°					
86	Коляно фланшово 22 ½°	Ø700	бр.	10	7 440.99
87	Коляно фланшово 22 ½°	Ø800	бр.	10	8 112.40
88	Коляно фланшово 22 ½°	Ø900	бр.	10	9 236.40
89	Коляно фланшово 22 ½°	Ø1000	бр.	10	10 184.92
90	Коляно фланшово 22 ½°	Ø700	бр.	16	7 511.49
91	Коляно фланшово 22 ½°	Ø800	бр.	16	8 313.04
Коляно фланшово 11 ¼°					
92	Коляно фланшово 11 ¼°	Ø700	бр.	10	5 069.97
93	Коляно фланшово 11 ¼°	Ø800	бр.	10	5 725.06
94	Коляно фланшово 11 ¼°	Ø700	бр.	16	5 122.14
95	Коляно фланшово 11 ¼°	Ø800	бр.	16	5 926.10
Тройник фланшов					
96	Тройник фланшов	Ø700 x 150 x 700	бр.	10	7 773.65
97	Тройник фланшов	Ø700 x 200 x 700	бр.	10	7 821.28
98	Тройник фланшов	Ø700 x 300 x 700	бр.	10	8 410.48
99	Тройник фланшов	Ø700 x 400 x 700	бр.	10	8 501.40
100	Тройник фланшов	Ø700 x 600 x 700	бр.	10	9 436.22
101	Тройник фланшов	Ø700 x 700 x 700	бр.	10	9 736.33
102	Тройник фланшов	Ø800 x 150 x 800	бр.	10	6 509.69
103	Тройник фланшов	Ø800 x 200 x 800	бр.	10	6 547.51
104	Тройник фланшов	Ø800 x 300 x 800	бр.	10	6 693.65
105	Тройник фланшов	Ø800 x 400 x 800	бр.	10	6 860.56
106	Тройник фланшов	Ø800 x 500 x 800	бр.	10	8 597.99
107	Тройник фланшов	Ø800 x 600 x 800	бр.	10	9 099.64
108	Тройник фланшов	Ø800 x 800 x 800	бр.	10	9 336.13
109	Тройник фланшов	Ø900 x 900 x 900	бр.	10	16 481.39
110	Тройник фланшов	Ø1000 x 1000 x 1000	бр.	10	14 952.93
111	Тройник фланшов	Ø700 x 150 x 700	бр.	16	7 743.31
112	Тройник фланшов	Ø700 x 200 x 700	бр.	16	7 997.04
113	Тройник фланшов	Ø700 x 400 x 700	бр.	16	8 726.75
114	Тройник фланшов	Ø700 x 600 x 700	бр.	16	9 771.21
115	Тройник фланшов	Ø700 x 700 x 700	бр.	16	9 966.16
116	Тройник фланшов	Ø800 x 150 x 800	бр.	16	8 923.85
117	Тройник фланшов	Ø800 x 200 x 800	бр.	16	8 971.04
118	Тройник фланшов	Ø800 x 400 x 800	бр.	16	9 658.05
119	Тройник фланшов	Ø800 x 600 x 800	бр.	16	11 955.08
120	Тройник фланшов	Ø800 x 800 x 800	бр.	16	12 427.32
121	Тройник фланшов	Ø900 x 900 x 900	бр.	16	17 008.78
122	Тройник фланшов	Ø1000 x 1000 x 1000	бр.	16	19 583.38
Тройник фланшов-ексцентричен					
123	Тройник фланшов-ексцентричен	Ø700 x 200 x 700	бр.	10	7 795.97
124	Тройник фланшов-ексцентричен	Ø800 x 200 x 800	бр.	10	10 060.40
125	Тройник фланшов-ексцентричен	Ø900 x 200 x 900	бр.	10	10 035.80
126	Тройник фланшов-ексцентричен	Ø1000 x 200 x 1000	бр.	10	11 316.02
127	Тройник фланшов-ексцентричен	Ø700 x 200 x 700	бр.	16	8 196.27
128	Тройник фланшов-ексцентричен	Ø800 x 200 x 800	бр.	16	10 374.57
129	Тройник фланшов-ексцентричен	Ø900 x 200 x 900	бр.	16	10 383.26

ЦЕНОВА ТАБЛИЦА 4

Доставка на тръби и фасонни части от сферографитен чугун за питейна вода

Позиция	Наименование	Диаметър, DN, mm	Ед. Мярка	Налягане, PN, bars	Ед. цена в лв. без ДДС
130	Тройник фланшов-ексцентричен	Ø1000 x 200 x 1000	бр.	16	11 434.66
Намалител фланшов					
131	Намалител фланшов	Ø700 x 500	бр.	10	5 149.89
132	Намалител фланшов	Ø700 x 600	бр.	10	4 997.93
133	Намалител фланшов	Ø800 x 500	бр.	10	6 731.59
134	Намалител фланшов	Ø800 x 600	бр.	10	5 989.15
135	Намалител фланшов	Ø800 x 700	бр.	10	5 727.79
136	Намалител фланшов	Ø900 x 700	бр.	10	6 982.08
137	Намалител фланшов	Ø900 x 800	бр.	10	6 660.12
138	Намалител фланшов	Ø1000 x 800	бр.	10	7 928.60
139	Намалител фланшов	Ø1000 x 900	бр.	10	7 436.51
140	Намалител фланшов	Ø700 x 500	бр.	16	5 098.05
141	Намалител фланшов	Ø700 x 600	бр.	16	5 239.19
142	Намалител фланшов	Ø800 x 500	бр.	16	6 705.29
143	Намалител фланшов	Ø800 x 600	бр.	16	6 184.18
144	Намалител фланшов	Ø800 x 700	бр.	16	5 871.95
145	Намалител фланшов	Ø900 x 700	бр.	16	6 952.68
146	Намалител фланшов	Ø900 x 800	бр.	16	6 913.46
147	Намалител фланшов	Ø1000 x 800	бр.	16	7 717.22
148	Намалител фланшов	Ø1000 x 900	бр.	16	7 678.74
Преход фланец – гладък край					
149	Преход Фл. – гладък край	Ø700	бр.	10	3 140.21
150	Преход Фл. – гладък край	Ø800	бр.	10	4 009.18
151	Преход Фл. – гладък край	Ø900	бр.	10	7 118.69
152	Преход Фл. – гладък край	Ø1000	бр.	10	4 817.40
153	Преход Фл. – гладък край	Ø700	бр.	16	3 128.52
154	Преход Фл. – гладък край	Ø800	бр.	16	4 901.59
155	Преход Фл. – гладък край	Ø900	бр.	16	5 718.80
156	Преход Фл. – гладък край	Ø1000	бр.	16	6 060.92
Преход фланец – муфа					
157	Преход фланец – муфа	Ø700	бр.	10	1 175.06
158	Преход фланец – муфа	Ø800	бр.	10	3 858.09
159	Преход фланец – муфа	Ø900	бр.	10	4 888.36
160	Преход фланец – муфа	Ø1000	бр.	10	5 898.74
161	Преход фланец – муфа	Ø700	бр.	16	3 467.52
162	Преход фланец – муфа	Ø800	бр.	16	4 053.30
163	Преход фланец – муфа	Ø900	бр.	16	5 088.24
164	Преход фланец – муфа	Ø1000	бр.	16	5 738.15
Чугунена тръба фланшова (FF парче) - L=1000 мм					
165	FF парче	Ø700	бр.	10	4 166.98
166	FF парче	Ø700	бр.	16	4 721.76
167	FF парче	Ø800	бр.	10	5 306.19
168	FF парче	Ø800	бр.	16	9 365.34
169	FF парче	Ø900	бр.	10	6 564.84
170	FF парче	Ø1000	бр.	10	9 035.02
Чугунена тръба фланшова със закотвящ фланец в средата (FF парче със закотвящ фланец) - L=1000 мм					
171	FF парче със закотвящ фланец	Ø700	бр.	10	4 658.60
172	FF парче със закотвящ фланец	Ø700	бр.	16	5 933.06

ЦЕНОВА ТАБЛИЦА 4

Доставка на тръби и фасонни части от сферографитен чугун за питейна вода

Позиция	Наименование	Диаметър, DN, mm	Ед. Мярка	Налягане, PN, bars	Ед. цена в лв. без ДДС
173	FF парче със закотвящ фланец	Ø800	бр.	10	13 122.83
174	FF парче със закотвящ фланец	Ø800	бр.	16	9 402.33
175	FF парче със закотвящ фланец	Ø900	бр.	10	8 518.59
176	FF парче със закотвящ фланец	Ø1000	бр.	10	11 833.27
Фланшова демонтажна връзка					
177	Флашнова демонтажна връзка	Ø700	бр.	10	5 150.78
178	Флашнова демонтажна връзка	Ø800	бр.	10	6 356.39
179	Флашнова демонтажна връзка	Ø900	бр.	10	6 734.93
180	Флашнова демонтажна връзка	Ø1000	бр.	10	8 422.34
181	Флашнова демонтажна връзка	Ø1200	бр.	10	9 884.79
182	Флашнова демонтажна връзка	Ø700	бр.	16	5 875.21
183	Флашнова демонтажна връзка	Ø800	бр.	16	6 984.17
184	Флашнова демонтажна връзка	Ø900	бр.	16	7 921.27
185	Флашнова демонтажна връзка	Ø1000	бр.	16	9 079.11
186	Флашнова демонтажна връзка	Ø1200	бр.	16	12 308.19
Сума от единичните цени:					1 563 647.46

Подпис и печат

Дата 22.10.2019г

Заличена информация на основание ЗЗЛД и Регламент ЕС2016/679

ЦЕНОВА ТАБЛИЦА 5

Доставка на тръби и фасонни части от сферографитен чугун за питейна вода

Позиция	Наименование	Диаметър, DN, mm	Ед. Мярка	Налягане, PN, bars	Ед. цена в лв. без ДДС
Муфени тръби с блокировка					
Тръби с два гладки краища с блокировка (дължина в диапазона					
1	Тръби с два гладки краища с блокировка	Ø100	л.м	до 25	1 162.65
2	Тръби с два гладки краища с блокировка	Ø125	л.м	до 25	1 262.60
3	Тръби с два гладки краища с блокировка	Ø150	л.м	до 25	1 377.16
4	Тръби с два гладки краища с блокировка	Ø200	л.м	до 25	1 730.59
5	Тръби с два гладки краища с блокировка	Ø250	л.м	до 25	1 803.72
6	Тръби с два гладки краища с блокировка	Ø300	л.м	до 25	2 132.77
7	Тръби с два гладки краища с блокировка	Ø350	л.м	до 25	2 442.31
8	Тръби с два гладки краища с блокировка	Ø400	л.м	до 25	2 803.07
9	Тръби с два гладки краища с блокировка	Ø500	л.м	до 25	3 607.42
10	Тръби с два гладки краища с блокировка	Ø600	л.м	до 25	4 333.78
11	Тръби с два гладки краища с блокировка	Ø700	л.м	до 16	5 369.70
12	Тръби с два гладки краища с блокировка	Ø800	л.м	до 16	8 994.20
13	Тръби с два гладки краища с блокировка	Ø900	л.м	до 16	10 719.90
14	Тръби с два гладки краища с блокировка	Ø1000	л.м	до 16	12 784.42
Тръби - муфени с блокировка					
15	Тръби-муфени с блокировка	Ø80	л.м	до 16	51.23
16	Тръби-муфени с блокировка	Ø100	л.м	до 16	57.63
17	Тръби-муфени с блокировка	Ø125	л.м	до 16	68.7
18	Тръби-муфени с блокировка	Ø150	л.м	до 16	102.80
19	Тръби-муфени с блокировка	Ø200	л.м	до 16	130.62
20	Тръби-муфени с блокировка	Ø250	л.м	до 16	173.52
21	Тръби-муфени с блокировка	Ø300	л.м	до 16	218.19
22	Тръби-муфени с блокировка	Ø350	л.м	до 16	326.12
23	Тръби-муфени с блокировка	Ø400	л.м	до 16	365.49
24	Тръби-муфени с блокировка	Ø450	л.м	10	414.92
25	Тръби-муфени с блокировка	Ø500	л.м	10	493.54
26	Тръби-муфени с блокировка	Ø600	л.м	10	630.57
27	Тръби-муфени с блокировка	Ø450	л.м	16	519.35
28	Тръби-муфени с блокировка	Ø500	л.м	16	614.69
29	Тръби-муфени с блокировка	Ø600	л.м	16	795.52
30	Тръби-муфени с блокировка	Ø700	л.м	до 16	1 019.14
31	Тръби-муфени с блокировка	Ø800	л.м	до 16	1 184.95
32	Тръби-муфени с блокировка	Ø900	л.м	до 16	1 437.58
33	Тръби-муфени с блокировка	Ø1000	л.м	до 16	1 645.12
34	Тръби-муфени с блокировка	Ø80	л.м	25	68.87
35	Тръби-муфени с блокировка	Ø100	л.м	25	76.20

ЦЕНОВА ТАБЛИЦА 5

Доставка на тръби и фасонни части от сферографитен чугун за питейна вода

Позиция	Наименование	Диаметър, DN, mm	Ед. Мярка	Налягане, PN, bars	Ед. цена в лв. без ДДС
36	Тръби-муфени с блокировка	Ø125	л.м	25	96.10
37	Тръби-муфени с блокировка	Ø150	л.м	25	123.80
38	Тръби-муфени с блокировка	Ø200	л.м	25	166.25
39	Тръби-муфени с блокировка	Ø250	л.м	25	210.02
40	Тръби-муфени с блокировка	Ø300	л.м	25	260.68
41	Тръби-муфени с блокировка	Ø350	л.м	25	401.27
42	Тръби-муфени с блокировка	Ø400	л.м	25	447.79
43	Тръби-муфени с блокировка	Ø500	л.м	25	614.69
44	Тръби-муфени с блокировка	Ø600	л.м	25	795.52
Муфени фасонни части с блокировка					
Коляно 90° муфено с блокировка - двойно муфено					
45	КМ 90° с блокировка - ДМ	Ø80	л.м	до 16	185.16
46	КМ 90° с блокировка - ДМ	Ø100	л.м	до 16	220.16
47	КМ 90° с блокировка - ДМ	Ø125	л.м	до 16	282.17
48	КМ 90° с блокировка - ДМ	Ø150	л.м	до 16	398.06
49	КМ 90° с блокировка - ДМ	Ø200	л.м	до 16	605.21
50	КМ 90° с блокировка - ДМ	Ø250	л.м	до 16	916.14
51	КМ 90° с блокировка - ДМ	Ø300	л.м	до 16	1 273.78
52	КМ 90° с блокировка - ДМ	Ø350	л.м	до 16	2 504.27
53	КМ 90° с блокировка - ДМ	Ø400	л.м	до 16	2 758.13
54	КМ 90° с блокировка - ДМ	Ø450	л.м	10	3 206.34
55	КМ 90° с блокировка - ДМ	Ø500	л.м	10	3 524.46
56	КМ 90° с блокировка - ДМ	Ø600	л.м	10	7 821.23
57	КМ 90° с блокировка - ДМ	Ø450	л.м	16	4 582.09
58	КМ 90° с блокировка - ДМ	Ø500	л.м	16	4 716.75
59	КМ 90° с блокировка - ДМ	Ø600	л.м	16	6 103.09
60	КМ 90° с блокировка - ДМ	Ø700	л.м	до 16	11 295.24
61	КМ 90° с блокировка - ДМ	Ø800	л.м	до 16	14 241.12
62	КМ 90° с блокировка - ДМ	Ø900	л.м	до 16	19 283.27
63	КМ 90° с блокировка - ДМ	Ø1000	л.м	до 16	25 388.70
64	КМ 90° с блокировка - ДМ	Ø80	л.м	25	246.67
65	КМ 90° с блокировка - ДМ	Ø100	л.м	25	334.19
66	КМ 90° с блокировка - ДМ	Ø125	л.м	25	455.55
67	КМ 90° с блокировка - ДМ	Ø150	л.м	25	513.21
68	КМ 90° с блокировка - ДМ	Ø200	л.м	25	1 016.23
69	КМ 90° с блокировка - ДМ	Ø250	л.м	25	1 208.15
70	КМ 90° с блокировка - ДМ	Ø300	л.м	25	1 703.36
71	КМ 90° с блокировка - ДМ	Ø350	л.м	25	2 868.96
72	КМ 90° с блокировка - ДМ	Ø400	л.м	25	2 881.70
73	КМ 90° с блокировка - ДМ	Ø500	л.м	25	4 584.55
74	КМ 90° с блокировка - ДМ	Ø600	л.м	25	6 846.86
Коляно 45° муфено с блокировка - двойно муфено					
75	КМ 45° с блокировка - ДМ	Ø80	л.м	до 16	187.86
76	КМ 45° с блокировка - ДМ	Ø100	л.м	до 16	227.76
77	КМ 45° с блокировка - ДМ	Ø125	л.м	до 16	270.78
78	КМ 45° с блокировка - ДМ	Ø150	л.м	до 16	367.02
79	КМ 45° с блокировка - ДМ	Ø200	л.м	до 16	535.09
80	КМ 45° с блокировка - ДМ	Ø250	л.м	до 16	833.04

ЦЕНОВА ТАБЛИЦА 5

Доставка на тръби и фасонни части от сферографитен чугун за питейна вода

Позиция	Наименование	Диаметър, DN, mm	Ед. Мярка	Налягане, PN, bars	Ед. цена в лв. без ДДС
81	КМ 45° с блокировка - ДМ	Ø 300	л.м	до 16	1 090.24
82	КМ 45° с блокировка - ДМ	Ø 350	л.м	до 16	1 478.66
83	КМ 45° с блокировка - ДМ	Ø 400	л.м	до 16	1 750.68
84	КМ 45° с блокировка - ДМ	Ø 450	л.м	10	2 422.59
85	КМ 45° с блокировка - ДМ	Ø 500	л.м	10	2 729.75
86	КМ 45° с блокировка - ДМ	Ø 600	л.м	10	3 594.58
87	КМ 45° с блокировка - ДМ	Ø 450	л.м	16	2 893.68
88	КМ 45° с блокировка - ДМ	Ø 500	л.м	16	4 133.30
89	КМ 45° с блокировка - ДМ	Ø 600	л.м	16	5 381.84
90	КМ 45° с блокировка - ДМ	Ø 700	л.м	до 16	9 884.32
91	КМ 45° с блокировка - ДМ	Ø 800	л.м	до 16	11 761.82
92	КМ 45° с блокировка - ДМ	Ø 900	л.м	до 16	16 803.39
93	КМ 45° с блокировка - ДМ	Ø 1000	л.м	до 16	18 934.53
94	КМ 45° с блокировка - ДМ	Ø 80	л.м	25	230.7
95	КМ 45° с блокировка - ДМ	Ø 100	л.м	25	316.71
96	КМ 45° с блокировка - ДМ	Ø 125	л.м	25	436.19
97	КМ 45° с блокировка - ДМ	Ø 150	л.м	25	461.36
98	КМ 45° с блокировка - ДМ	Ø 200	л.м	25	787.62
99	КМ 45° с блокировка - ДМ	Ø 250	л.м	25	1 130.39
100	КМ 45° с блокировка - ДМ	Ø 300	л.м	25	1 471.64
101	КМ 45° с блокировка - ДМ	Ø 350	л.м	25	1 843.36
102	КМ 45° с блокировка - ДМ	Ø 400	л.м	25	2 613.46
103	КМ 45° с блокировка - ДМ	Ø 500	л.м	25	4 001.09
104	КМ 45° с блокировка - ДМ	Ø 600	л.м	25	6 125.62
Коляно 22 ½° муфено с блокировка - двойно муфено					
105	КМ 22 ½° с блокировка - ДМ	Ø 80	л.м	до 16	156.44
106	КМ 22 ½° с блокировка - ДМ	Ø 100	л.м	до 16	194.85
107	КМ 22 ½° с блокировка - ДМ	Ø 125	л.м	до 16	235.91
108	КМ 22 ½° с блокировка - ДМ	Ø 150	л.м	до 16	322.29
109	КМ 22 ½° с блокировка - ДМ	Ø 200	л.м	до 16	492.6
110	КМ 22 ½° с блокировка - ДМ	Ø 250	л.м	до 16	709.39
111	КМ 22 ½° с блокировка - ДМ	Ø 300	л.м	до 16	940.76
112	КМ 22 ½° с блокировка - ДМ	Ø 350	л.м	до 16	1 226.85
113	КМ 22 ½° с блокировка - ДМ	Ø 400	л.м	до 16	1 579.81
114	КМ 22 ½° с блокировка - ДМ	Ø 450	л.м	10	1 894.72
115	КМ 22 ½° с блокировка - ДМ	Ø 500	л.м	10	2 129.59
116	КМ 22 ½° с блокировка - ДМ	Ø 600	л.м	10	2 922.73
117	КМ 22 ½° с блокировка - ДМ	Ø 450	л.м	16	2 365.82
118	КМ 22 ½° с блокировка - ДМ	Ø 500	л.м	16	3 513.30
119	КМ 22 ½° с блокировка - ДМ	Ø 600	л.м	16	4 912.87
120	КМ 22 ½° с блокировка - ДМ	Ø 700	л.м	до 16	9 322.57
121	КМ 22 ½° с блокировка - ДМ	Ø 800	л.м	до 16	10 516.00
122	КМ 22 ½° с блокировка - ДМ	Ø 900	л.м	до 16	12 679.32
123	КМ 22 ½° с блокировка - ДМ	Ø 1000	л.м	до 16	13 959.02
124	КМ 22 ½° с блокировка - ДМ	Ø 80	л.м	25	222.29
125	КМ 22 ½° с блокировка - ДМ	Ø 100	л.м	25	331.36
126	КМ 22 ½° с блокировка - ДМ	Ø 125	л.м	25	418.83
127	КМ 22 ½° с блокировка - ДМ	Ø 150	л.м	25	443.47

ЦЕНОВА ТАБЛИЦА 5

Доставка на тръби и фасонни части от сферографитен чугун за питейна вода

Позиция	Наименование	Диаметър, DN, mm	Ед. Мярка	Налягане, PN, bars	Ед. цена в лв. без ДДС
128	КМ 22 ½° с блокировка - ДМ	Ø200	л.м	25	759.11
129	КМ 22 ½° с блокировка - ДМ	Ø250	л.м	25	1 141.50
130	КМ 22 ½° с блокировка - ДМ	Ø300	л.м	25	1 345.58
131	КМ 22 ½° с блокировка - ДМ	Ø350	л.м	25	1 591.55
132	КМ 22 ½° с блокировка - ДМ	Ø400	л.м	25	1 366.96
133	КМ 22 ½° с блокировка - ДМ	Ø500	л.м	25	3 381.10
134	КМ 22 ½° с блокировка - ДМ	Ø600	л.м	25	5 656.65
Коляно 11 ¼° муфено с блокировка - двойно муфено					
135	КМ 11 ¼° с блокировка - ДМ	Ø80	л.м	до 16	161.70
136	КМ 11 ¼° с блокировка - ДМ	Ø100	л.м	до 16	200.08
137	КМ 11 ¼° с блокировка - ДМ	Ø125	л.м	до 16	253.02
138	КМ 11 ¼° с блокировка - ДМ	Ø150	л.м	до 16	327.79
139	КМ 11 ¼° с блокировка - ДМ	Ø200	л.м	до 16	556.64
140	КМ 11 ¼° с блокировка - ДМ	Ø250	л.м	до 16	710.95
141	КМ 11 ¼° с блокировка - ДМ	Ø300	л.м	до 16	923.66
142	КМ 11 ¼° с блокировка - ДМ	Ø350	л.м	до 16	1 180.76
143	КМ 11 ¼° с блокировка - ДМ	Ø400	л.м	до 16	1 400.60
144	КМ 11 ¼° с блокировка - ДМ	Ø450	л.м	10	1 796.16
145	КМ 11 ¼° с блокировка - ДМ	Ø500	л.м	10	2 011.43
146	КМ 11 ¼° с блокировка - ДМ	Ø600	л.м	10	2 803.75
147	КМ 11 ¼° с блокировка - ДМ	Ø450	л.м	16	2 267.25
148	КМ 11 ¼° с блокировка - ДМ	Ø500	л.м	16	3 442.75
149	КМ 11 ¼° с блокировка - ДМ	Ø600	л.м	16	4 583.72
150	КМ 11 ¼° с блокировка - ДМ	Ø700	л.м	до 16	8 928.63
151	КМ 11 ¼° с блокировка - ДМ	Ø800	л.м	до 16	9 860.99
152	КМ 11 ¼° с блокировка - ДМ	Ø900	л.м	до 16	12 031.45
153	КМ 11 ¼° с блокировка - ДМ	Ø1000	л.м	до 16	12 792.66
154	КМ 11 ¼° с блокировка - ДМ	Ø80	л.м	25	228.19
155	КМ 11 ¼° с блокировка - ДМ	Ø100	л.м	25	335.82
156	КМ 11 ¼° с блокировка - ДМ	Ø125	л.м	25	418.45
157	КМ 11 ¼° с блокировка - ДМ	Ø150	л.м	25	453.68
158	КМ 11 ¼° с блокировка - ДМ	Ø200	л.м	25	746.80
159	КМ 11 ¼° с блокировка - ДМ	Ø250	л.м	25	1 008.16
160	КМ 11 ¼° с блокировка - ДМ	Ø300	л.м	25	1 293.36
161	КМ 11 ¼° с блокировка - ДМ	Ø350	л.м	25	1 545.46
162	КМ 11 ¼° с блокировка - ДМ	Ø400	л.м	25	1 317.24
163	КМ 11 ¼° с блокировка - ДМ	Ø500	л.м	25	3 245.19
164	КМ 11 ¼° с блокировка - ДМ	Ø600	л.м	25	5 327.49
Тройник муфен с блокировка					
165	Т муфен с блокировка	Ø80 x 80 x 80	бр.	до 16	251.79
166	Т муфен с блокировка	Ø100 x 80 x 100	бр.	до 16	290.07
167	Т муфен с блокировка	Ø100 x 100 x 100	бр.	до 16	310.77
168	Т муфен с блокировка	Ø125 x 80 x 125	бр.	до 16	338.55
169	Т муфен с блокировка	Ø125 x 100 x 125	бр.	до 16	354.72
170	Т муфен с блокировка	Ø125 x 125 x 125	бр.	до 16	437.36
171	Т муфен с блокировка	Ø150 x 80 x 150	бр.	до 16	441.30
172	Т муфен с блокировка	Ø150 x 100 x 150	бр.	до 16	446.07
173	Т муфен с блокировка	Ø150 x 125 x 150	бр.	до 16	481.20

ЦЕНОВА ТАБЛИЦА 5

Доставка на тръби и фасонни части от сферографитен чугун за питейна вода

Позиция	Наименование	Диаметър, DN, mm	Ед. Мярка	Налягане, PN, bars	Ед. цена в лв. без ДДС
174	Т муфен с блокировка	Ø150 x 150 x 150	бр.	до 16	569.27
175	Т муфен с блокировка	Ø200 x 80 x 200	бр.	до 16	626.05
176	Т муфен с блокировка	Ø200 x 100 x 200	бр.	до 16	618.14
177	Т муфен с блокировка	Ø200 x 125 x 200	бр.	до 16	664.88
178	Т муфен с блокировка	Ø200 x 150 x 200	бр.	до 16	694.53
179	Т муфен с блокировка	Ø200 x 200 x 200	бр.	до 16	972.40
180	Т муфен с блокировка	Ø250 x 80 x 250	бр.	до 16	1 342.91
181	Т муфен с блокировка	Ø250 x 100 x 250	бр.	до 16	1 224.25
182	Т муфен с блокировка	Ø250 x 150 x 250	бр.	до 16	1 387.63
183	Т муфен с блокировка	Ø250 x 200 x 250	бр.	до 16	1 451.70
184	Т муфен с блокировка	Ø250 x 250 x 250	бр.	до 16	3 637.97
185	Т муфен с блокировка	Ø300 x 100 x 300	бр.	до 16	1 491.30
186	Т муфен с блокировка	Ø300 x 150 x 300	бр.	до 16	1 597.94
187	Т муфен с блокировка	Ø300 x 200 x 300	бр.	до 16	1 663.0
188	Т муфен с блокировка	Ø300 x 250 x 300	бр.	до 16	1 834.38
189	Т муфен с блокировка	Ø300 x 300 x 300	бр.	до 16	1 932.99
190	Т муфен с блокировка	Ø350 x 350 x 350	бр.	до 16	3 238.34
191	Т муфен с блокировка	Ø400 x 400 x 400	бр.	до 16	3 504.49
192	Т муфен с блокировка	Ø500 x 500 x 500	бр.	до 16	5 667.42
193	Т муфен с блокировка	Ø600 x 600 x 600	бр.	до 16	7 027.25
194	Т муфен с блокировка	Ø80 x 80 x 80	бр.	25	478.89
195	Т муфен с блокировка	Ø100 x 80 x 100	бр.	25	396.57
196	Т муфен с блокировка	Ø100 x 100 x 100	бр.	25	475.30
197	Т муфен с блокировка	Ø125 x 80 x 125	бр.	25	587.02
198	Т муфен с блокировка	Ø125 x 100 x 125	бр.	25	722.31
199	Т муфен с блокировка	Ø125 x 125 x 125	бр.	25	673.52
200	Т муфен с блокировка	Ø150 x 80 x 150	бр.	25	596.47
201	Т муфен с блокировка	Ø150 x 100 x 150	бр.	25	641.19
202	Т муфен с блокировка	Ø150 x 125 x 150	бр.	25	481.20
203	Т муфен с блокировка	Ø150 x 150 x 150	бр.	25	703.8
204	Т муфен с блокировка	Ø200 x 80 x 200	бр.	25	959.93
205	Т муфен с блокировка	Ø200 x 100 x 200	бр.	25	984.86
206	Т муфен с блокировка	Ø200 x 125 x 200	бр.	25	907.19
207	Т муфен с блокировка	Ø200 x 150 x 200	бр.	25	1 105.38
208	Т муфен с блокировка	Ø200 x 200 x 200	бр.	25	1 297.53
209	Т муфен с блокировка	Ø250 x 80 x 250	бр.	25	1 210.33
210	Т муфен с блокировка	Ø250 x 100 x 250	бр.	25	1 223.43
211	Т муфен с блокировка	Ø250 x 150 x 250	бр.	25	1 429.60
212	Т муфен с блокировка	Ø250 x 200 x 250	бр.	25	1 584.40
213	Т муфен с блокировка	Ø250 x 250 x 250	бр.	25	1 802.97
214	Т муфен с блокировка	Ø300 x 100 x 300	бр.	25	1 668.79
215	Т муфен с блокировка	Ø300 x 150 x 300	бр.	25	1 749.17
216	Т муфен с блокировка	Ø300 x 200 x 300	бр.	25	1 803.60
217	Т муфен с блокировка	Ø300 x 250 x 300	бр.	25	2 006.01
218	Т муфен с блокировка	Ø300 x 300 x 300	бр.	25	2 049.08
219	Т муфен с блокировка	Ø350 x 350 x 350	бр.	25	3 785.38
Тройник с 2 муфени и среден фланшов край - с блокировка					
220	ТМФ с блокировка	Ø200 x 200 x 200	бр.	10	823.20

ЦЕНОВА ТАБЛИЦА 5

Доставка на тръби и фасонни части от сферографитен чугун за питейна вода

Позиция	Наименование	Диаметър, DN, mm	Ед. Мярка	Налягане, PN, bars	Ед. цена в лв. без ДДС
221	ТМФ с блокировка	Ø250 x 200 x 250	бр.	10	1 296.23
222	ТМФ с блокировка	Ø250 x 250 x 250	бр.	10	1 370.69
223	ТМФ с блокировка	Ø300 x 200 x 300	бр.	10	1 530.00
224	ТМФ с блокировка	Ø300 x 250 x 300	бр.	10	1 620.53
225	ТМФ с блокировка	Ø300 x 300 x 300	бр.	10	1 704.31
226	ТМФ с блокировка	Ø350 x 200 x 350	бр.	10	1 647.40
227	ТМФ с блокировка	Ø350 x 350 x 350	бр.	10	2 334.16
228	ТМФ с блокировка	Ø400 x 200 x 400	бр.	10	1 843.49
229	ТМФ с блокировка	Ø400 x 300 x 400	бр.	10	2 456.13
230	ТМФ с блокировка	Ø400 x 400 x 400	бр.	10	2 714.20
231	ТМФ с блокировка	Ø450 x 450 x 450	бр.	10	3 191.33
232	ТМФ с блокировка	Ø450 x 400 x 450	бр.	10	3 097.02
233	ТМФ с блокировка	Ø450 x 300 x 450	бр.	10	2 677.19
234	ТМФ с блокировка	Ø450 x 250 x 450	бр.	10	2 518.80
235	ТМФ с блокировка	Ø450 x 200 x 450	бр.	10	2 438.56
236	ТМФ с блокировка	Ø450 x 150 x 450	бр.	10	2 426.91
237	ТМФ с блокировка	Ø500 x 200 x 500	бр.	10	2 726.59
238	ТМФ с блокировка	Ø500 x 400 x 500	бр.	10	3 406.26
239	ТМФ с блокировка	Ø500 x 500 x 500	бр.	10	3 748.75
240	ТМФ с блокировка	Ø600 x 100 x 600	бр.	10	3 125.33
241	ТМФ с блокировка	Ø600 x 200 x 600	бр.	10	3 287.72
242	ТМФ с блокировка	Ø600 x 300 x 600	бр.	10	3 503.29
243	ТМФ с блокировка	Ø600 x 400 x 600	бр.	10	4 255.78
244	ТМФ с блокировка	Ø600 x 600 x 600	бр.	10	4 971.58
245	ТМФ с блокировка	Ø700 x 300 x 700	бр.	10	10 478.57
246	ТМФ с блокировка	Ø700 x 500 x 700	бр.	10	10 485.07
247	ТМФ с блокировка	Ø700 x 700 x 700	бр.	10	12 228.59
248	ТМФ с блокировка	Ø800 x 200 x 800	бр.	10	10 216.58
249	ТМФ с блокировка	Ø800 x 400 x 800	бр.	10	12 573.36
250	ТМФ с блокировка	Ø800 x 600 x 800	бр.	10	15 332.27
251	ТМФ с блокировка	Ø800 x 800 x 800	бр.	10	14 910.37
252	ТМФ с блокировка	Ø900 x 400 x 900	бр.	10	14 052.60
253	ТМФ с блокировка	Ø900 x 600 x 900	бр.	10	17 527.32
254	ТМФ с блокировка	Ø900 x 900 x 900	бр.	10	20 333.15
255	ТМФ с блокировка	Ø1000 x 400 x 1000	бр.	10	15 794.59
256	ТМФ с блокировка	Ø1000 x 800 x 1000	бр.	10	16 952.24
257	ТМФ с блокировка	Ø1000 x 900 x 1000	бр.	10	18 758.21
258	ТМФ с блокировка	Ø1000 x 1000 x 1000	бр.	10	22 848.27
259	ТМФ с блокировка	Ø100 x 100 x 100	бр.	до 16	306.73
260	ТМФ с блокировка	Ø125 x 100 x 125	бр.	до 16	334.38
261	ТМФ с блокировка	Ø125 x 125 x 125	бр.	до 16	405.36
262	ТМФ с блокировка	Ø150 x 100 x 150	бр.	до 16	453.34
263	ТМФ с блокировка	Ø150 x 125 x 150	бр.	до 16	489.97
264	ТМФ с блокировка	Ø150 x 150 x 150	бр.	до 16	547.95
265	ТМФ с блокировка	Ø200 x 100 x 200	бр.	до 16	624.97
266	ТМФ с блокировка	Ø200 x 125 x 200	бр.	до 16	664.64
267	ТМФ с блокировка	Ø200 x 150 x 200	бр.	до 16	647.73
268	ТМФ с блокировка	Ø250 x 100 x 250	бр.	до 16	1 088.09

ЦЕНОВА ТАБЛИЦА 5

Доставка на тръби и фасонни части от сферографитен чугун за питейна вода

Позиция	Наименование	Диаметър, DN, mm	Ед. Мярка	Налягане, PN, bars	Ед. цена в лв. без ДДС
269	ТМФ с блокировка	Ø250 x 150 x 250	бр.	до 16	1 259.82
270	ТМФ с блокировка	Ø300 x 100 x 300	бр.	до 16	1 354.89
271	ТМФ с блокировка	Ø300 x 150 x 300	бр.	до 16	1 455.25
272	ТМФ с блокировка	Ø350 x 100 x 350	бр.	до 16	1 477.86
273	ТМФ с блокировка	Ø400 x 80 x 400	бр.	до 16	1 652.23
274	ТМФ с блокировка	Ø400 x 100 x 400	бр.	до 16	1 661.01
275	ТМФ с блокировка	Ø400 x 150 x 400	бр.	до 16	1 784.54
276	ТМФ с блокировка	Ø400 x 200 x 400	бр.	16	1 839.84
277	ТМФ с блокировка	Ø400 x 400 x 400	бр.	16	2 745.08
278	ТМФ с блокировка	Ø450 x 450 x 450	бр.	16	4 207.32
279	ТМФ с блокировка	Ø450 x 400 x 450	бр.	16	4 052.74
280	ТМФ с блокировка	Ø450 x 300 x 450	бр.	16	3 447.01
281	ТМФ с блокировка	Ø450 x 250 x 450	бр.	16	3 254.82
282	ТМФ с блокировка	Ø450 x 200 x 450	бр.	16	3 177.9
283	ТМФ с блокировка	Ø450 x 150 x 450	бр.	16	2 921.52
284	ТМФ с блокировка	Ø500 x 100 x 500	бр.	10	4 131.05
285	ТМФ с блокировка	Ø500 x 100 x 500	бр.	16	4 014.61
286	ТМФ с блокировка	Ø500 x 150 x 500	бр.	10	2 753.20
287	ТМФ с блокировка	Ø500 x 150 x 500	бр.	16	3 999.13
288	ТМФ с блокировка	Ø500 x 250 x 500	бр.	10	2 836.80
289	ТМФ с блокировка	Ø500 x 250 x 500	бр.	16	4 139.55
290	ТМФ с блокировка	Ø500 x 300 x 500	бр.	10	3 102.03
291	ТМФ с блокировка	Ø500 x 300 x 500	бр.	16	4 235.87
292	ТМФ с блокировка	Ø200 x 200 x 200	бр.	16	819.52
293	ТМФ с блокировка	Ø250 x 200 x 250	бр.	16	1 291.45
294	ТМФ с блокировка	Ø250 x 250 x 250	бр.	16	1 367.69
295	ТМФ с блокировка	Ø300 x 200 x 300	бр.	16	1 499.43
296	ТМФ с блокировка	Ø300 x 250 x 300	бр.	16	1 617.91
297	ТМФ с блокировка	Ø300 x 300 x 300	бр.	16	2 326.48
298	ТМФ с блокировка	Ø350 x 200 x 350	бр.	16	3 122.6
299	ТМФ с блокировка	Ø350 x 350 x 350	бр.	16	2 335.71
300	ТМФ с блокировка	Ø400 x 200 x 400	бр.	16	1 839.84
301	ТМФ с блокировка	Ø400 x 400 x 400	бр.	16	2 745.08
302	ТМФ с блокировка	Ø500 x 200 x 500	бр.	16	3 980.52
303	ТМФ с блокировка	Ø500 x 400 x 500	бр.	16	4 995.17
304	ТМФ с блокировка	Ø500 x 500 x 500	бр.	16	5 765.32
305	ТМФ с блокировка	Ø600 x 100 x 600	бр.	16	4 893.28
306	ТМФ с блокировка	Ø600 x 200 x 600	бр.	16	4 984.28
307	ТМФ с блокировка	Ø600 x 300 x 600	бр.	16	5 508.59
308	ТМФ с блокировка	Ø600 x 400 x 600	бр.	16	5 819.68
309	ТМФ с блокировка	Ø600 x 600 x 600	бр.	16	6 857.42
310	ТМФ с блокировка	Ø700 x 300 x 700	бр.	16	10 474.57
311	ТМФ с блокировка	Ø700 x 500 x 700	бр.	16	12 171.64
312	ТМФ с блокировка	Ø700 x 700 x 700	бр.	16	12 322.21
313	ТМФ с блокировка	Ø800 x 200 x 800	бр.	16	10 213.27
314	ТМФ с блокировка	Ø800 x 400 x 800	бр.	16	12 606.22
315	ТМФ с блокировка	Ø800 x 600 x 800	бр.	16	15 456.63
316	ТМФ с блокировка	Ø800 x 800 x 800	бр.	16	15 091.16

ЦЕНОВА ТАБЛИЦА 5

Доставка на тръби и фасонни части от сферографитен чугун за питейна вода

Позиция	Наименование	Диаметър, DN, mm	Ед. Мярка	Налягане, PN, bars	Ед. цена в лв. без ДДС
317	ТМФ с блокировка	Ø900 x 400 x 900	бр.	16	14 082.12
318	ТМФ с блокировка	Ø900 x 600 x 900	бр.	16	17 325.32
319	ТМФ с блокировка	Ø900 x 900 x 900	бр.	16	21 142.10
320	ТМФ с блокировка	Ø1000 x 400 x 1000	бр.	16	15 827.31
321	ТМФ с блокировка	Ø1000 x 800 x 1000	бр.	16	17 358.21
322	ТМФ с блокировка	Ø1000 x 900 x 1000	бр.	16	18 465.67
323	ТМФ с блокировка	Ø1000 x 1000 x 1000	бр.	16	23 110.20
324	ТМФ с блокировка	Ø80 x 80 x 80	бр.	до 25	413.94
325	ТМФ с блокировка	Ø100 x 80 x 100	бр.	до 25	390.66
326	ТМФ с блокировка	Ø125 x 80 x 125	бр.	до 25	607.37
327	ТМФ с блокировка	Ø150 x 80 x 150	бр.	до 25	629.49
328	ТМФ с блокировка	Ø200 x 80 x 200	бр.	до 25	1 004.53
329	ТМФ с блокировка	Ø250 x 80 x 250	бр.	до 25	1 252.30
330	ТМФ с блокировка	Ø300 x 80 x 300	бр.	до 25	1 579.89
331	ТМФ с блокировка	Ø400 x 400 x 400	бр.	25	4 081.38
332	ТМФ с блокировка	Ø450 x 150 x 450	бр.	25	2 965.63
333	ТМФ с блокировка	Ø450 x 200 x 450	бр.	25	3 213.87
334	ТМФ с блокировка	Ø450 x 250 x 450	бр.	25	3 329.85
335	ТМФ с блокировка	Ø450 x 300 x 450	бр.	25	3 967.16
336	ТМФ с блокировка	Ø450 x 400 x 450	бр.	25	4 152.36
337	ТМФ с блокировка	Ø450 x 450 x 450	бр.	25	4 252.90
Намалител муфен - с блокировка					
338	Намал. муфен-с блокировка	Ø 100 x 80	бр.	до 25	278.21
339	Намал. муфен-с блокировка	Ø125 x 80	бр.	до 25	367.50
340	Намал. муфен-с блокировка	Ø 125 x 100	бр.	до 25	394.40
341	Намал. муфен-с блокировка	Ø150 x 80	бр.	до 25	314.31
342	Намал. муфен-с блокировка	Ø150 x 100	бр.	до 25	385.31
343	Намал. муфен-с блокировка	Ø150 x 125	бр.	до 25	439.48
344	Намал. муфен-с блокировка	Ø200 x 100	бр.	до 25	865.92
345	Намал. муфен-с блокировка	Ø200 x 125	бр.	до 25	558.22
346	Намал. муфен-с блокировка	Ø200 x 150	бр.	до 25	641.84
347	Намал. муфен-с блокировка	Ø250 x 125	бр.	до 25	1 000.91
348	Намал. муфен-с блокировка	Ø250 x 150	бр.	до 25	895.41
349	Намал. муфен-с блокировка	Ø250 x 200	бр.	до 25	899.44
350	Намал. муфен-с блокировка	Ø300 x 150	бр.	до 25	1 147.23
351	Намал. муфен-с блокировка	Ø300 x 200	бр.	до 25	1 128.87
352	Намал. муфен-с блокировка	Ø300 x 250	бр.	до 25	1 057.94
353	Намал. муфен-с блокировка	Ø350 x 300	бр.	до 25	1 747.74
354	Намал. муфен-с блокировка	Ø400 x 250	бр.	до 16	1 718.82
355	Намал. муфен-с блокировка	Ø400 x 300	бр.	до 16	2 126.03
356	Намал. муфен-с блокировка	Ø450 x 300	бр.	10	1 824.38
357	Намал. муфен-с блокировка	Ø450 x 400	бр.	10	1 925.80
358	Намал. муфен-с блокировка	Ø450 x 350	бр.	10	1 879.60
359	Намал. муфен-с блокировка	Ø450 x 300	бр.	до 25	2 245.74
360	Намал. муфен-с блокировка	Ø450 x 400	бр.	до 25	2 342.06
361	Намал. муфен-с блокировка	Ø450 x 350	бр.	до 25	2 299.04
362	Намал. муфен-с блокировка	Ø500 x 400	бр.	до 16	3 099.77
363	Намал. муфен-с блокировка	Ø600 x 500	бр.	до 16	3 168.63

ЦЕНОВА ТАБЛИЦА 5

Доставка на тръби и фасонни части от сферографитен чугун за питейна вода

Позиция	Наименование	Диаметър, DN, mm	Ед. Мярка	Налягане, PN, bars	Ед. цена в лв. без ДДС
Маншон - с блокировка					
364	Маншон - с блокировка	Ø80	бр.	до 25	282.72
365	Маншон - с блокировка	Ø100	бр.	до 25	289.81
366	Маншон - с блокировка	Ø125	бр.	до 25	358.21
367	Маншон - с блокировка	Ø150	бр.	до 25	447.59
368	Маншон - с блокировка	Ø200	бр.	до 25	792.46
369	Маншон - с блокировка	Ø250	бр.	до 25	1 251.06
370	Маншон - с блокировка	Ø300	бр.	до 25	1 718.80
371	Маншон - с блокировка	Ø350	бр.	до 25	1 092.26
372	Маншон - с блокировка	Ø400	бр.	до 16	1 303.46
373	Маншон - с блокировка	Ø450	бр.	10	1 523.13
374	Маншон - с блокировка	Ø450	бр.	до 25	1 542.24
375	Маншон - с блокировка	Ø500	бр.	до 16	2 040.85
376	Маншон - с блокировка	Ø600	бр.	до 16	2 427.1
Преход фланец гладък край- с блокировка					
377	Преход Фл. – гладък край с блокировка	Ø100	бр.	до 16	120.58
378	Преход Фл. – гладък край с блокировка	Ø125	бр.	до 16	200.18
379	Преход Фл. – гладък край с блокировка	Ø150	бр.	до 16	206.33
380	Преход Фл. – гладък край с блокировка	Ø200	бр.	10	305.11
381	Преход Фл. – гладък край с блокировка	Ø250	бр.	10	398.43
382	Преход Фл. – гладък край с блокировка	Ø300	бр.	10	629.01
383	Преход Фл. – гладък край с блокировка	Ø350	бр.	10	1 094.58
384	Преход Фл. – гладък край с блокировка	Ø400	бр.	10	1 177.51
385	Преход Фл. – гладък край с блокировка	Ø500	бр.	10	1 509.2
386	Преход Фл. – гладък край с блокировка	Ø600	бр.	10	2 121.74
387	Преход Фл. – гладък край с блокировка	Ø700	бр.	10	8 469.60
388	Преход Фл. – гладък край с блокировка	Ø800	бр.	10	7 120.10
389	Преход Фл. – гладък край с блокировка	Ø900	бр.	10	7 298.01
390	Преход Фл. – гладък край с блокировка	Ø1000	бр.	10	6 523.85
391	Преход Фл. – гладък край с блокировка	Ø200	бр.	16	292.69
392	Преход Фл. – гладък край с блокировка	Ø250	бр.	16	395.14
393	Преход Фл. – гладък край с блокировка	Ø300	бр.	16	624.10
394	Преход Фл. – гладък край с блокировка	Ø350	бр.	16	1 096.27
395	Преход Фл. – гладък край с блокировка	Ø400	бр.	16	1 209.04

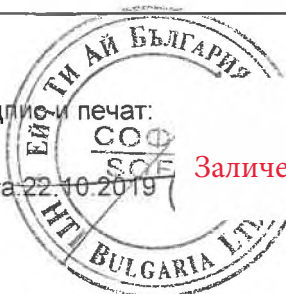
ЦЕНОВА ТАБЛИЦА 5

Доставка на тръби и фасонни части от сферографитен чугун за питейна вода

Позиция	Наименование	Диаметър, DN, mm	Ед. Мярка	Налягане, PN, bars	Ед. цена в лв. без ДДС
396	Преход Фл. – гладък край с блокировка	Ø 500	бр.	16	1 869.01
397	Преход Фл. – гладък край с блокировка	Ø 600	бр.	16	2 540.09
398	Преход Фл. – гладък край с блокировка	Ø 700	бр.	16	8 460.64
399	Преход Фл. – гладък край с блокировка	Ø 800	бр.	16	5 744.37
400	Преход Фл. – гладък край с блокировка	Ø 900	бр.	16	7 507.78
401	Преход Фл. – гладък край с блокировка	Ø 1000	бр.	16	6 787.36
Преход фланец муфа- с блокировка					
402	Преход Ф-М с блокировка	Ø 100	бр.	до 16	173.30
403	Преход Ф-М с блокировка	Ø 125	бр.	до 16	234.55
404	Преход Ф-М с блокировка	Ø 150	бр.	до 16	285.85
405	Преход Ф-М с блокировка	Ø 200	бр.	10	353.52
406	Преход Ф-М с блокировка	Ø 250	бр.	10	541.94
407	Преход Ф-М с блокировка	Ø 300	бр.	10	674.54
408	Преход Ф-М с блокировка	Ø 350	бр.	10	1 071.44
409	Преход Ф-М с блокировка	Ø 400	бр.	10	1 205.81
410	Преход Ф-М с блокировка	Ø 500	бр.	10	1 545.70
411	Преход Ф-М с блокировка	Ø 600	бр.	10	2 093.82
412	Преход Ф-М с блокировка	Ø 700	бр.	10	5 557.99
413	Преход Ф-М с блокировка	Ø 800	бр.	10	7 049.60
414	Преход Ф-М с блокировка	Ø 900	бр.	10	7 864.89
415	Преход Ф-М с блокировка	Ø 1000	бр.	10	7 970.82
416	Преход Ф-М с блокировка	Ø 200	бр.	16	349.87
417	Преход Ф-М с блокировка	Ø 250	бр.	16	539.17
418	Преход Ф-М с блокировка	Ø 300	бр.	16	674.54
419	Преход Ф-М с блокировка	Ø 350	бр.	16	1 069.03
420	Преход Ф-М с блокировка	Ø 400	бр.	16	1 236.15
421	Преход Ф-М с блокировка	Ø 500	бр.	16	3 125.27
422	Преход Ф-М с блокировка	Ø 600	бр.	16	3 598.19
423	Преход Ф-М с блокировка	Ø 700	бр.	16	5 649.19
424	Преход Ф-М с блокировка	Ø 800	бр.	16	7 209.00
425	Преход Ф-М с блокировка	Ø 900	бр.	16	7 103.61
426	Преход Ф-М с блокировка	Ø 1000	бр.	16	7 946.66
Сума от единичните цени:					1 411 588.34

Подпис и печат:

Дата: 22.10.2019



Заличена информация на основание ЗЗЛД и Регламент ЕС2016/679

ЦЕНОВА ТАБЛИЦА 6

Доставка на тръби и фасонни части от сферографитен чугун за питейна вода

Позиция	Наименование	Диаметър, DN, mm	Ед. Мярка	Налягане, PN, bars	Ед. цена в лв. без ДДС
Тройник с два муфени и среден фланшов край					
1	Т с два М. и среден Фл. край	Ø100 x 100 x 100	бр.	25	242.16
2	Т с два М. и среден Фл. край	Ø125 x 100 x 125	бр.	25	252.09
3	Т с два М. и среден Фл. край	Ø125 x 125 x 125	бр.	25	319.31
4	Т с два М. и среден Фл. край	Ø150 x 100 x 150	бр.	25	320.09
5	Т с два М. и среден Фл. край	Ø150 x 125 x 150	бр.	25	352.96
6	Т с два М. и среден Фл. край	Ø150 x 150 x 150	бр.	25	436.90
7	Т с два М. и среден Фл. край	Ø200 x 100 x 200	бр.	25	413.11
8	Т с два М. и среден Фл. край	Ø200 x 125 x 200	бр.	25	449.08
9	Т с два М. и среден Фл. край	Ø200 x 150 x 200	бр.	25	458.11
10	Т с два М. и среден Фл. край	Ø200 x 200 x 200	бр.	25	623.28
11	Т с два М. и среден Фл. край	Ø250 x 100 x 250	бр.	25	795.84
12	Т с два М. и среден Фл. край	Ø250 x 150 x 250	бр.	25	989.91
13	Т с два М. и среден Фл. край	Ø250 x 200 x 250	бр.	25	1 011.78
14	Т с два М. и среден Фл. край	Ø250 x 250 x 250	бр.	25	1 097.03
15	Т с два М. и среден Фл. край	Ø300 x 100 x 300	бр.	25	975.29
16	Т с два М. и среден Фл. край	Ø300 x 150 x 300	бр.	25	1 097.91
17	Т с два М. и среден Фл. край	Ø300 x 200 x 300	бр.	25	1 146.24
18	Т с два М. и среден Фл. край	Ø300 x 250 x 300	бр.	25	1 259.66
19	Т с два М. и среден Фл. край	Ø300 x 300 x 300	бр.	25	1 337.93
20	Т с два М. и среден Фл. край	Ø350 x 100 x 350	бр.	25	1 225.07
21	Т с два М. и среден Фл. край	Ø350 x 200 x 350	бр.	25	1 270.52
22	Т с два М. и среден Фл. край	Ø350 x 350 x 350	бр.	25	1 965.49
23	Т с два М. и среден Фл. край	Ø400 x 80 x 400	бр.	25	1 153.89
24	Т с два М. и среден Фл. край	Ø400 x 100 x 400	бр.	25	1 179.68
25	Т с два М. и среден Фл. край	Ø400 x 150 x 400	бр.	25	1 325.45
26	Т с два М. и среден Фл. край	Ø400 x 200 x 400	бр.	25	1 370.96
27	Т с два М. и среден Фл. край	Ø400 x 250 x 400	бр.	25	1 926.86
28	Т с два М. и среден Фл. край	Ø400 x 300 x 400	бр.	25	1 992.43
29	Т с два М. и среден Фл. край	Ø400 x 400 x 400	бр.	25	2 248.14
30	Т с два М. и среден Фл. край	Ø450 x 150 x 450	бр.	25	1 723.00
31	Т с два М. и среден Фл. край	Ø450 x 200 x 450	бр.	25	1 902.20
32	Т с два М. и среден Фл. край	Ø450 x 400 x 450	бр.	25	2 642.29
33	Т с два М. и среден Фл. край	Ø450 x 450 x 450	бр.	25	2 734.07
34	Т с два М. и среден Фл. край	Ø500 x 100 x 500	бр.	25	1 842.94
35	Т с два М. и среден Фл. край	Ø500 x 150 x 500	бр.	25	2 148.83
36	Т с два М. и среден Фл. край	Ø500 x 200 x 500	бр.	25	2 108.63
37	Т с два М. и среден Фл. край	Ø500 x 250 x 500	бр.	25	2 228.50
38	Т с два М. и среден Фл. край	Ø500 x 300 x 500	бр.	25	2 488.15
39	Т с два М. и среден Фл. край	Ø500 x 400 x 500	бр.	25	2 873.43
40	Т с два М. и среден Фл. край	Ø500 x 500 x 500	бр.	25	3 247.02
41	Т с два М. и среден Фл. край	Ø600 x 100 x 600	бр.	25	2 264.34
42	Т с два М. и среден Фл. край	Ø600 x 200 x 600	бр.	25	2 447.60
43	Т с два М. и среден Фл. край	Ø600 x 300 x 600	бр.	25	2 668.78
44	Т с два М. и среден Фл. край	Ø600 x 400 x 600	бр.	25	3 500.11
45	Т с два М. и среден Фл. край	Ø600 x 600 x 600	бр.	25	4 274.65
Коляно фланшово 90°					
46	Коляно фланшово 90°	Ø80	бр.	25	127.39
47	Коляно фланшово 90°	Ø100	бр.	25	167.73

ЦЕНОВА ТАБЛИЦА 6

Доставка на тръби и фасонни части от сферографитен чугун за питейна вода

Позиция	Наименование	Диаметър, DN, mm	Ед. Мярка	Налягане, PN, bars	Ед. цена в лв. без ДДС
48	Коляно фланшово 90°	Ø125	бр.	25	171.22
49	Коляно фланшово 90°	Ø150	бр.	25	176.29
50	Коляно фланшово 90°	Ø200	бр.	25	209.21
51	Коляно фланшово 90°	Ø250	бр.	25	238.02
52	Коляно фланшово 90°	Ø300	бр.	25	323.92
53	Коляно фланшово 90°	Ø350	бр.	25	524.67
54	Коляно фланшово 90°	Ø400	бр.	25	698.97
55	Коляно фланшово 90°	Ø500	бр.	25	1 329.35
56	Коляно фланшово 90°	Ø600	бр.	25	1 516.41
57	Коляно фланшово 90°	Ø700	бр.	25	2 483.33
58	Коляно фланшово 90°	Ø800	бр.	25	3 048.18
59	Коляно фланшово 90°	Ø900	бр.	25	3 919.28
60	Коляно фланшово 90°	Ø1000	бр.	25	9 085.49
Коляно фланшово 45°					
61	Коляно фланшово 45°	Ø80	бр.	25	175.87
62	Коляно фланшово 45°	Ø100	бр.	25	196.01
63	Коляно фланшово 45°	Ø125	бр.	25	249.00
64	Коляно фланшово 45°	Ø150	бр.	25	340.87
65	Коляно фланшово 45°	Ø200	бр.	25	464.16
66	Коляно фланшово 45°	Ø250	бр.	25	1 111.12
67	Коляно фланшово 45°	Ø300	бр.	25	1 253.32
68	Коляно фланшово 45°	Ø350	бр.	25	1 604.33
69	Коляно фланшово 45°	Ø400	бр.	25	2 071.06
70	Коляно фланшово 45°	Ø450	бр.	25	2 419.62
71	Коляно фланшово 45°	Ø500	бр.	25	2 852.45
72	Коляно фланшово 45°	Ø600	бр.	25	3 808.23
73	Коляно фланшово 45°	Ø700	бр.	25	8 833.05
74	Коляно фланшово 45°	Ø800	бр.	25	9 931.37
75	Коляно фланшово 45°	Ø900	бр.	25	11 570.39
76	Коляно фланшово 45°	Ø1000	бр.	25	14 338.99
Коляно фланшово 22 ½°					
77	Коляно фланшово 22 ½°	Ø80	бр.	25	132.60
78	Коляно фланшово 22 ½°	Ø100	бр.	25	155.06
79	Коляно фланшово 22 ½°	Ø125	бр.	25	230.16
80	Коляно фланшово 22 ½°	Ø150	бр.	25	302.26
81	Коляно фланшово 22 ½°	Ø200	бр.	25	479.26
82	Коляно фланшово 22 ½°	Ø250	бр.	25	913.41
83	Коляно фланшово 22 ½°	Ø300	бр.	25	1 096.50
84	Коляно фланшово 22 ½°	Ø350	бр.	25	1 466.03
85	Коляно фланшово 22 ½°	Ø400	бр.	25	2 021.56
86	Коляно фланшово 22 ½°	Ø450	бр.	25	2 057.75
87	Коляно фланшово 22 ½°	Ø500	бр.	25	2 408.36
88	Коляно фланшово 22 ½°	Ø600	бр.	25	2 925.91
89	Коляно фланшово 22 ½°	Ø700	бр.	25	8 188.54
90	Коляно фланшово 22 ½°	Ø800	бр.	25	9 031.72
91	Коляно фланшово 22 ½°	Ø900	бр.	25	10 243.66
92	Коляно фланшово 22 ½°	Ø1000	бр.	25	12 535.70
Коляно фланшово 11 ¼°					
93	Коляно фланшово 11 ¼°	Ø80	бр.	25	169.54

ЦЕНОВА ТАБЛИЦА 6

Доставка на тръби и фасонни части от сферографитен чугун за питейна вода

Позиция	Наименование	Диаметър, DN, mm	Ед. Мярка	Налягане, PN, bars	Ед. цена в лв. без ДДС
94	Коляно фланшово 11 ¼°	Ø100	бр.	25	182.08
95	Коляно фланшово 11 ¼°	Ø125	бр.	25	272.57
96	Коляно фланшово 11 ¼°	Ø150	бр.	25	302.45
97	Коляно фланшово 11 ¼°	Ø200	бр.	25	468.80
98	Коляно фланшово 11 ¼°	Ø250	бр.	25	1 007.15
99	Коляно фланшово 11 ¼°	Ø300	бр.	25	1 087.19
100	Коляно фланшово 11 ¼°	Ø350	бр.	25	1 406.93
101	Коляно фланшово 11 ¼°	Ø400	бр.	25	1 648.61
102	Коляно фланшово 11 ¼°	Ø450	бр.	25	1 985.49
103	Коляно фланшово 11 ¼°	Ø500	бр.	25	2 173.89
104	Коляно фланшово 11 ¼°	Ø600	бр.	25	2 732.60
105	Коляно фланшово 11 ¼°	Ø700	бр.	25	5 794.01
106	Коляно фланшово 11 ¼°	Ø800	бр.	25	6 635.75
107	Коляно фланшово 11 ¼°	Ø900	бр.	25	7 610.17
108	Коляно фланшово 11 ¼°	Ø1000	бр.	25	9 590.41
Тройник фланшов					
110	Тройник фланшов	Ø80 x 80 x 80	бр.	25	217.16
111	Тройник фланшов	Ø100 x 80 x 100	бр.	25	281.62
112	Тройник фланшов	Ø100 x 100 x 100	бр.	25	300.89
113	Тройник фланшов	Ø125 x 80 x 125	бр.	25	379.84
114	Тройник фланшов	Ø125 x 100 x 125	бр.	25	316.30
115	Тройник фланшов	Ø125 x 125 x 125	бр.	25	337.30
116	Тройник фланшов	Ø150 x 80 x 150	бр.	25	377.57
117	Тройник фланшов	Ø150 x 100 x 150	бр.	25	485.95
118	Тройник фланшов	Ø150 x 125 x 150	бр.	25	519.96
119	Тройник фланшов	Ø150 x 150 x 150	бр.	25	550.61
120	Тройник фланшов	Ø200 x 80 x 200	бр.	25	539.21
121	Тройник фланшов	Ø200 x 100 x 200	бр.	25	657.76
122	Тройник фланшов	Ø200 x 125 x 200	бр.	25	712.08
123	Тройник фланшов	Ø200 x 150 x 200	бр.	25	584.02
124	Тройник фланшов	Ø200 x 200 x 200	бр.	25	753.55
125	Тройник фланшов	Ø250 x 80 x 250	бр.	25	1 048.26
126	Тройник фланшов	Ø250 x 100 x 250	бр.	25	1 066.51
127	Тройник фланшов	Ø250 x 150 x 250	бр.	25	1 242.92
128	Тройник фланшов	Ø250 x 200 x 250	бр.	25	1 283.42
129	Тройник фланшов	Ø250 x 250 x 250	бр.	25	1 370.01
130	Тройник фланшов	Ø300 x 80 x 300	бр.	25	1 259.92
131	Тройник фланшов	Ø300 x 100 x 300	бр.	25	1 262.49
132	Тройник фланшов	Ø300 x 150 x 300	бр.	25	1 411.67
133	Тройник фланшов	Ø300 x 200 x 300	бр.	25	1 489.93
134	Тройник фланшов	Ø300 x 250 x 300	бр.	25	1 581.23
135	Тройник фланшов	Ø300 x 300 x 300	бр.	25	1 644.78
136	Тройник фланшов	Ø350 x 80 x 350	бр.	25	1 607.82
137	Тройник фланшов	Ø350 x 100 x 350	бр.	25	1 631.01
138	Тройник фланшов	Ø350 x 150 x 350	бр.	25	1 764.60
139	Тройник фланшов	Ø350 x 200 x 350	бр.	25	1 806.73
140	Тройник фланшов	Ø350 x 250 x 350	бр.	25	1 984.84
141	Тройник фланшов	Ø350 x 350 x 350	бр.	25	2 519.55
142	Тройник фланшов	Ø400 x 80 x 400	бр.	25	1 905.08

ЦЕНОВА ТАБЛИЦА 6

Доставка на тръби и фасонни части от сферографитен чугун за питейна вода

Позиция	Наименование	Диаметър, DN, mm	Ед. Мярка	Налягане, PN, bars	Ед. цена в лв. без ДДС
143	Тройник фланшов	Ø400 x 100 x 400	бр.	25	1 882.22
144	Тройник фланшов	Ø400 x 150 x 400	бр.	25	2 022.83
145	Тройник фланшов	Ø400 x 200 x 400	бр.	25	2 061.95
146	Тройник фланшов	Ø400 x 250 x 400	бр.	25	2 660.39
147	Тройник фланшов	Ø400 x 300 x 400	бр.	25	2 722.59
148	Тройник фланшов	Ø400 x 400 x 400	бр.	25	3 058.61
149	Тройник фланшов	Ø450 x 150 x 450	бр.	25	2 626.46
150	Тройник фланшов	Ø450 x 200 x 450	бр.	25	2 754.16
151	Тройник фланшов	Ø450 x 250 x 450	бр.	25	2 804.86
152	Тройник фланшов	Ø450 x 300 x 450	бр.	25	3 138.97
153	Тройник фланшов	Ø450 x 400 x 450	бр.	25	3 546.84
154	Тройник фланшов	Ø450 x 450 x 450	бр.	25	3 698.78
155	Тройник фланшов	Ø500 x 100 x 500	бр.	25	2 794.86
156	Тройник фланшов	Ø500 x 150 x 500	бр.	25	2 820.40
157	Тройник фланшов	Ø500 x 200 x 500	бр.	25	3 086.06
158	Тройник фланшов	Ø500 x 250 x 500	бр.	25	3 395.15
159	Тройник фланшов	Ø500 x 300 x 500	бр.	25	3 436.16
160	Тройник фланшов	Ø500 x 400 x 500	бр.	25	3 814.16
161	Тройник фланшов	Ø500 x 500 x 500	бр.	25	4 205.57
162	Тройник фланшов	Ø600 x 100 x 600	бр.	25	3 495.11
163	Тройник фланшов	Ø600 x 200 x 600	бр.	25	4 594.90
164	Тройник фланшов	Ø600 x 300 x 600	бр.	25	4 082.23
165	Тройник фланшов	Ø600 x 400 x 600	бр.	25	4 678.23
166	Тройник фланшов	Ø600 x 500 x 600	бр.	25	11 000.08
167	Тройник фланшов	Ø600 x 600 x 600	бр.	25	5 484.37
168	Тройник фланшов	Ø700 x 150 x 700	бр.	25	8 565.38
169	Тройник фланшов	Ø700 x 200 x 700	бр.	25	8 596.15
170	Тройник фланшов	Ø700 x 250 x 700	бр.	25	8 348.15
171	Тройник фланшов	Ø700 x 400 x 700	бр.	25	9 361.70
172	Тройник фланшов	Ø700 x 600 x 700	бр.	25	10 532.38
173	Тройник фланшов	Ø700 x 700 x 700	бр.	25	10 771.88
174	Тройник фланшов	Ø800 x 150 x 800	бр.	25	9 532.95
175	Тройник фланшов	Ø800 x 200 x 800	бр.	25	9 558.54
176	Тройник фланшов	Ø800 x 250 x 800	бр.	25	9 647.51
177	Тройник фланшов	Ø800 x 400 x 800	бр.	25	10 302.92
178	Тройник фланшов	Ø800 x 600 x 800	бр.	25	12 304.29
179	Тройник фланшов	Ø800 x 800 x 800	бр.	25	13 266.97
180	Тройник фланшов	Ø900 x 900 x 900	бр.	25	17 923.42
181	Тройник фланшов	Ø1000 x 1000 x 1000	бр.	25	21 562.90
Намалител фланшов					
182	Намалител фланшов	Ø100 x 80	бр.	25	135.07
183	Намалител фланшов	Ø150 x 80	бр.	25	247.03
184	Намалител фланшов	Ø150 x 100	бр.	25	214.85
185	Намалител фланшов	Ø200 x 80	бр.	25	357.89
186	Намалител фланшов	Ø200 x 100	бр.	25	308.62
187	Намалител фланшов	Ø200 x 150	бр.	25	314.90
188	Намалител фланшов	Ø250 x 150	бр.	25	780.48
189	Намалител фланшов	Ø250 x 200	бр.	25	583.11
190	Намалител фланшов	Ø300 x 150	бр.	25	892.21

ЦЕНОВА ТАБЛИЦА 6

Доставка на тръби и фасонни части от сферографитен чугун за питейна вода

Позиция	Наименование	Диаметър, DN, mm	Ед. Мярка	Налягане, PN, bars	Ед. цена в лв. без ДДС
191	Намалител фланшов	Ø 300 x 200	бр.	25	928.39
192	Намалител фланшов	Ø 350 x 300	бр.	25	1 313.93
193	Намалител фланшов	Ø 400 x 200	бр.	25	2 188.72
194	Намалител фланшов	Ø 400 x 250	бр.	25	1 618.39
195	Намалител фланшов	Ø 400 x 300	бр.	25	1 429.29
196	Намалител фланшов	Ø 450 x 300	бр.	25	1 745.14
197	Намалител фланшов	Ø 450 x 350	бр.	25	2 122.28
198	Намалител фланшов	Ø 450 x 400	бр.	25	1 895.75
199	Намалител фланшов	Ø 500 x 300	бр.	25	3 210.69
200	Намалител фланшов	Ø 500 x 450	бр.	25	4 874.39
201	Намалител фланшов	Ø 600 x 400	бр.	25	2 839.70
202	Намалител фланшов	Ø 600 x 450	бр.	25	5 055.39
203	Намалител фланшов	Ø 600 x 500	бр.	25	2 819.34
204	Намалител фланшов	Ø 700 x 500	бр.	25	6 298.34
205	Намалител фланшов	Ø 700 x 600	бр.	25	5 403.98
206	Намалител фланшов	Ø 800 x 500	бр.	25	8 882.89
207	Намалител фланшов	Ø 800 x 600	бр.	25	6 573.17
208	Намалител фланшов	Ø 800 x 700	бр.	25	6 537.91
209	Намалител фланшов	Ø 900 x 700	бр.	25	7 657.51
210	Намалител фланшов	Ø 900 x 800	бр.	25	7 715.54
211	Намалител фланшов	Ø 1000 x 800	бр.	25	11 392.21
212	Намалител фланшов	Ø 1000 x 900	бр.	25	11 429.85
Преход фланец – гладък край					
213	Преход Фл. – гладък край	Ø 100	бр.	25	127.61
214	Преход Фл. – гладък край	Ø 125	бр.	25	200.39
215	Преход Фл. – гладък край	Ø 150	бр.	25	239.80
216	Преход Фл. – гладък край	Ø 200	бр.	25	323.09
217	Преход Фл. – гладък край	Ø 250	бр.	25	444.93
218	Преход Фл. – гладък край	Ø 300	бр.	25	633.05
219	Преход Фл. – гладък край	Ø 350	бр.	25	1 129.87
220	Преход Фл. – гладък край	Ø 400	бр.	25	1 290.43
221	Преход Фл. – гладък край	Ø 450	бр.	25	1 231.88
222	Преход Фл. – гладък край	Ø 500	бр.	25	1 653.41
223	Преход Фл. – гладък край	Ø 600	бр.	25	2 292.14
224	Преход Фл. – гладък край	Ø 700	бр.	25	4 723.27
225	Преход Фл. – гладък край	Ø 800	бр.	25	6 887.95
Преход фланец – муфа					
226	Преход фланец – муфа	Ø 80	бр.	25	128.37
227	Преход фланец – муфа	Ø 100	бр.	25	149.41
228	Преход фланец – муфа	Ø 125	бр.	25	198.29
229	Преход фланец – муфа	Ø 150	бр.	25	250.19
230	Преход фланец – муфа	Ø 200	бр.	25	271.18
231	Преход фланец – муфа	Ø 250	бр.	25	424.28
232	Преход фланец – муфа	Ø 300	бр.	25	507.25

Заличена информация на основание ЗЗЛД и Регламент ЕС2016/679

ЦЕНОВА ТАБЛИЦА 6

Доставка на тръби и фасонни части от сферографитен чугун за питейна вода

Позиция	Наименование	Диаметър, DN, mm	Ед. Мярка	Налягане, PN, bars	Ед. цена в лв. без ДДС
233	Преход фланец – муфа	Ø350	бр.	25	903.95
234	Преход фланец – муфа	Ø400	бр.	25	1 065.89
235	Преход фланец–муфа	Ø450	бр.	25	1 203.31
236	Преход фланец – муфа	Ø500	бр.	25	1 363.89
237	Преход фланец – муфа	Ø600	бр.	25	1 826.56
Чугунена тръба фланшова (FF парче) - L=1000 мм					
238	FF парче	Ø100	бр.	25	430.24
239	FF парче	Ø125	бр.	25	482.97
240	FF парче	Ø150	бр.	25	705.29
241	FF парче	Ø200	бр.	25	713.10
242	FF парче	Ø250	бр.	25	790.32
243	FF парче	Ø300	бр.	25	1 172.36
244	FF парче	Ø350	бр.	25	1 549.36
245	FF парче	Ø400	бр.	25	2 575.48
246	FF парче	Ø450	бр.	25	3 229.60
247	FF парче	Ø500	бр.	25	3 553.50
248	FF парче	Ø600	бр.	25	4 268.63
Чугунена тръба фланшова със закотвящ фланец в средата (FF парче)					
249	FF парче със закотвящ фланец	Ø100	бр.	25	628.83
250	FF парче със закотвящ фланец	Ø125	бр.	25	697.17
251	FF парче със закотвящ фланец	Ø150	бр.	25	861.10
252	FF парче със закотвящ фланец	Ø200	бр.	25	877.36
253	FF парче със закотвящ фланец	Ø250	бр.	25	1 135.82
254	FF парче със закотвящ фланец	Ø300	бр.	25	1 378.95
255	FF парче със закотвящ фланец	Ø350	бр.	25	2 435.33
256	FF парче със закотвящ фланец	Ø400	бр.	25	3 282.63
257	FF парче със закотвящ фланец	Ø450	бр.	25	3 910.47
258	FF парче със закотвящ фланец	Ø500	бр.	25	4 455.11
259	FF парче със закотвящ фланец	Ø600	бр.	25	5 716.63
Флашнова демонтажна връзка					
260	Флашнова демонтажна връзка	Ø80	бр.	25	425.12
261	Флашнова демонтажна връзка	Ø100	бр.	25	512.62
262	Флашнова демонтажна връзка	Ø125	бр.	25	719.94
263	Флашнова демонтажна връзка	Ø150	бр.	25	764.99
264	Флашнова демонтажна връзка	Ø200	бр.	25	1 100.45
265	Флашнова демонтажна връзка	Ø250	бр.	25	1 557.96
266	Флашнова демонтажна връзка	Ø300	бр.	25	1 981.62
267	Флашнова демонтажна връзка	Ø350	бр.	25	2 810.65
268	Флашнова демонтажна връзка	Ø400	бр.	25	3 830.24
269	Фланшова демонтажна връзка	Ø450	бр.	25	4 483.15
270	Флашнова демонтажна връзка	Ø500	бр.	25	5 510.58
271	Флашнова демонтажна връзка	Ø600	бр.	25	6 954.38
Сума от единичните цени:					750 602.10

Подпис и печат:

Дата: 22.10.2019.

Заличена информация на основание ЗЗЛД и Регламент ЕС2016/679

ТЕХНИЧЕСКО ПРЕДЛОЖЕНИЕ

Процедура № ТТ001861

“Доставка на тръби и фасонни части от сферографитен чугун за питейна вода”

I. МАТЕРИАЛИ ПРЕДМЕТ НА ПРЕДЛОЖЕНИЕТО:

- Тръби от сферографитен чугун за питейна вода - NATURAL с DN60 до DN1000
- Фитинги от сферографитен чугун за питейна вода

- **Данни за производителите:**

SAINT-GOBAIN PAM

Адрес: 21, avenue Camille Cavallier – BP 129, 54700 PONT-A-MOUSSON CEDEX, Франция

Уеб сайт: <http://www.pamline.com>

– Продукти от серия NATURAL-тръби и фитинги

KEULAHUTTE GmbH

Адрес: Geschwister-Scholl-Str.15, D-02957 Krauschwitz, Германия

Уеб сайт: <http://www.keulahuettekrauschwitz.de>

– продукти KEULAHUETTE-фитинги

Заличена информация на основание ЗЗЛД и Регламент ЕС2016/679



II. ТРЪБИ И ФИТИНГИ ОТ СФЕРОГРАФИТЕН ЧУГУН ЗА ПИТЕЙНА ВОДА

Общи характеристики на предложените продукти:

Всички тръби, фитинги, принадлежности и покрития/изолации за изграждане на водопроводи за питейна вода са изработени и съответстват на изискванията на БДС EN 545. Всички обозначения отговарят на БДС EN 545.

Тръбите и фитинги с гладки и фланшови краища са снабдени с уплътнение от одобрен вид. Всички уплътнения са произведени от EPDM и отговарят на ISO 4633 или на БДС EN 681-1.

Всички уплътнения за фланци (за номиналните приложения) са изработени от EPDM каучук в съответствие с БДС EN 681-1.

Всички фланшови части са с пълен комплект фланшови уплътнения.

Външно и вътрешно покритие на тръбите и фитингите – отговарящи на БДС EN 545.

Доставяните материали/стоки притежават конструкция, отговаряща на всички приложими изисквания на проекто-договора и на изискванията на действащото българско законодателство. Всички резултати от проведени тестове на производителя са на разположение на Възложителя при поискване от негова страна.

Фитингите на двата производителя са напълно взаимозаменяеми - отговарящи на БДС EN 545.

Муфените тръби и фитинги с блокировка производство SAINT-GOBAIN PAM са тип Vi – с метални зъби, вградени в муфеното уплътнение и тип Ve – със заварен пръстен на гладкия край на тръбата или на фитинга. Всички муфени фитинги могат да бъдат използвани с блокировка.

Муфените фитинги с блокировка производство KEULANUETTE са тип SitPlus – с метални зъби, вградени в муфеното уплътнение. Всички муфени фитинги могат да бъдат използвани с блокировка.

Опаковка:

Тръбите се доставят в подходяща опаковка, така че да се сведе до минимум риска от повреждане на вътрешната или външната им защита. Тръбите са опаковани и завързани върху стелажи или палети, позволяващи лесното им транспортиране и разтоварване.

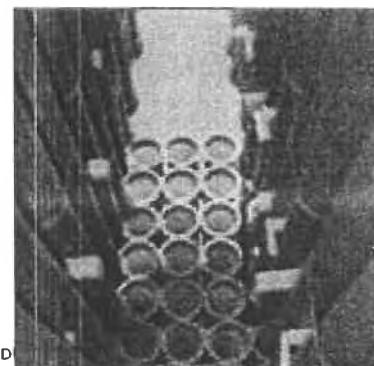
Всички фитинги ще са доставени на палети, когато поръчаното количество го позволява.

Гаранционният срок на всички стоки, предмет на договора, е минимум 8 (осем) години.

1. Търговска марка NATURAL

Продуктите от гамата NATURAL с DN60 до DN1000 се характеризират с външни покрития с високи технически показатели, подходящи за широк диапазон от приложения:

- BioZinalium и Zinalium, със завършващ слой от синьо акрилатно покритие за тръбите
- Синя епоксидна смола, положена електростатично (cataphoresis) или прахово за фитингите



➤ **Предимства:**

Продуктите NATURAL са съвместими с почти всички от най-често срещаните типове почви.

Чрез NATURAL:

- Отпада необходимостта от систематично изследване на почвата;
- Може да се преминава през корозионни почви, без необходимост от допълнителна защита, като се използва полиетиленов маншон за муфите.

➤ **Приложение:**

Малкото случаи, в които NATURAL не е приложим, се преодоляват лесно, чрез използване на гамата TT. Използването на TT продуктите се препоръчва в следните случаи:



- Киселинни мочурливи почви;
- Почви, съдържащи индустриални отпадъци, пепел, шлака или замърсени с отпадни индустриални течности;
- Почви под нивото на солените подпочвени води и евентуално почви с неконтролируеми ел. токове.

Сертифицирани са съгласно стандарти EN545 и ISO 2531.

➤ **Описание на NATURAL от DN60 до DN1000:**

- **Тръби:** Клас C40 за DN60-300, Клас C30 за DN350-600 и C25 за DN700-1000. Вътрешно покритие от сулфатноустойчива циментова замазка. Външното покритие се състои от дебел слой BioZinalium (до DN600 вкл.) и Zinalium (DN700-1000) (400 г/м²) и защитен слой от синьо акрилатно покритие. Произвеждат се и в 2 допълнителни варианта:

- NATURAL UNIVERSAL
- PUR

- **Фитинги:** С покритие от синя епоксидна смола, нанесена електростатично (cataphoresis) или прахово. Дебелината на покритието е сравнително равномерна и е поне 70 микрона при електростатичното и 250 микрона при праховото покритие.

Тръбите и фитингите NATURAL на SAINT-GOBAIN PAM се изпитват допълнително на органолептични показатели,



което изключва неприятен вкус, мирис или оцветяване на водата. Производителят притежава сертифицирана лаборатория за тестване на органолептичните качества на всички видове тръби и фитинги за питейна вода. По този начин всички препоръки на Световната здравна организация за концентрациите на вещества, химикали и биологични агенти, разтворими от материалите при контакта им с питейна вода се изпълняват.

2. Описание на фитинги KEULAHUTTE:

Фитингите от сферографитен чугун за питейна вода на Keulahutte са подходящи за всеки тип тръбопроводи, характеризират се с покрития от най-високо качество. Съвместими са с най-често срещаните типове почви.

Продуктовата гама е в номинални размери DN 40 – DN 1000 и отговаря на най-високите стандарти, свързани с качеството и със защита от корозия. Те могат да бъдат ползвани за всички видове почви. По желание на клиента, могат да му бъдат доставени принадлежности за връзки с блокировка.



Целият производствен процес е предмет на строг контрол на качеството, който е придружен и от текущи външни проверки. Марката FGR и участието в Асоциацията за защита от корозия (GSK), гарантират на потребителите, че това са качествени

продукти, които ще могат да бъдат употребявани в продължение на десетилетия.

Фитингите се изработват от сферографитен чугун, в съответствие с DIN EN 545, с муфена връзка или фланшова връзка.

Външно и вътрешно прахово епоксидно покритие съгласно DIN EN 545.

3.Обща информация

Всички продукти, при контакт с питейна вода не представляват токсична опасност, не поддържат микробиологичен растеж, нито предизвикват неприятен вкус, мирис или оцветяване на водата.

Концентрациите на вещества, химикали и биологични агенти, разтворили се от материалите/Стоките при контакта им с питейна вода, както и величините на съответните органолептични и физически параметри не надвишават максималните стойности, съгласно НАРЕДБА № 9 за качеството на водата, предназначена за питейно-битови цели.

Декларираме, че всички материали по този Договор ще бъдат нови и няма да показват отклонения от съответните норми.

Потвърждаваме, че в случай, че бъдем избрани за изпълнител и при сключване на договор, срокът за доставка на стоките от Ценовите таблици и гаранционният срок на стоките, предмет на договора, ще бъдат в съответствие със заложеното в проекта на договора.

София,

22.10.2019 г.

Заличена информация на основание ЗЗЛД и Регламент ЕС2016/679



Красимир Стоянов - Управител

ПОЯСНИТЕЛНА ТАБЛИЦА ЗА ОФЕРИРАНИТЕ СТОКИ (ПРОИЗВОДИТЕЛ) ОТ ЦЕНОВИТЕ ТАБЛИЦИ



Заличена информация на основание ЗЗД и Регламент ЕС2016/679

ТАБЛИЦА 1

Доставка на тръби и фасонни части от сферографитен чугун за питейна вода

Позиция	Наименование	Диаметър, DN, mm	Ед. Мярка	Налягане, PN, bars	Производител
Муфени тръби					
1	Тръби - муфени	Ø80	л.м	40	Saint Gobain-PAM
2	Тръби - муфени	Ø100	л.м	40	Saint Gobain-PAM
3	Тръби - муфени	Ø125	л.м	40	Saint Gobain-PAM
4	Тръби - муфени	Ø150	л.м	40	Saint Gobain-PAM
5	Тръби - муфени	Ø200	л.м	40	Saint Gobain-PAM
6	Тръби - муфени	Ø250	л.м	40	Saint Gobain-PAM
7	Тръби - муфени	Ø300	л.м	40	Saint Gobain-PAM
8	Тръби - муфени	Ø350	л.м	30	Saint Gobain-PAM
9	Тръби - муфени	Ø400	л.м	30	Saint Gobain-PAM
10	Тръби - муфени	Ø450	л.м	30	Saint Gobain-PAM
11	Тръби - муфени	Ø500	л.м	30	Saint Gobain-PAM
12	Тръби - муфени	Ø600	л.м	30	Saint Gobain-PAM

Подпис и печат

Дата: 22.10.2019

Заличена информация на основание ЗЗЛД и Регламент ЕС2016/679

ТАБЛИЦА 2					
Доставка на тръби и фасонни части от сферографитен чугун за питейна вода					
Позиция	Наименование	Диаметър, DN, mm	Ед. Мярка	Налягане, PN, bars	Производител
Муфени тръби					
1	Тръби - муфени	Ø700	л.м	25	Saint Gobain-PAM
2	Тръби - муфени	Ø800	л.м	25	Saint Gobain-PAM
3	Тръби - муфени	Ø900	л.м	25	Saint Gobain-PAM
4	Тръби - муфени	Ø1000	л.м	25	Saint Gobain-PAM

Подпис и печат:

Дата: 22.10.2019

Заличена информация на основание ЗЗЛД и Регламент ЕС2016/679

ТАБЛИЦА 3

Доставка на тръби и фасонни части от сферографитен чугун за питейна вода

Позиция	Наименование	Диаметър, DN, mm	Ед. Мярка	Налягане, PN, bars	Производител
Муфени фасонни части от сферографитен чугун					
Коляно 90° муфено - двойно муфено					
1	КМ 90° - двойно муфено	Ø 80	бр.	40	Saint Gobain-PAM
2	КМ 90° - двойно муфено	Ø 100	бр.	40	Keulahuette
3	КМ 90° - двойно муфено	Ø 125	бр.	40	Saint Gobain-PAM
4	КМ 90° - двойно муфено	Ø 150	бр.	40	Keulahuette
5	КМ 90° - двойно муфено	Ø 200	бр.	40	Keulahuette
6	КМ 90° - двойно муфено	Ø 250	бр.	40	Keulahuette
7	КМ 90° - двойно муфено	Ø 300	бр.	40	Saint Gobain-PAM
8	КМ 90° - двойно муфено	Ø 350	бр.	30	Saint Gobain-PAM
9	КМ 90° - двойно муфено	Ø 400	бр.	30	Keulahuette
10	КМ 90° - двойно муфено	Ø 450	бр.	30	Saint Gobain-PAM
11	КМ 90° - двойно муфено	Ø 500	бр.	30	Saint Gobain-PAM
12	КМ 90° - двойно муфено	Ø 600	бр.	30	Keulahuette
Коляно 45° муфено - двойно муфено					
13	КМ 45° - двойно муфено	Ø 80	бр.	40	Saint Gobain-PAM
14	КМ 45° - двойно муфено	Ø 100	бр.	40	Keulahuette
15	КМ 45° - двойно муфено	Ø 125	бр.	40	Keulahuette
16	КМ 45° - двойно муфено	Ø 150	бр.	40	Keulahuette
17	КМ 45° - двойно муфено	Ø 200	бр.	40	Keulahuette
18	КМ 45° - двойно муфено	Ø 250	бр.	40	Keulahuette
19	КМ 45° - двойно муфено	Ø 300	бр.	40	Saint Gobain-PAM
20	КМ 45° - двойно муфено	Ø 350	бр.	30	Saint Gobain-PAM
21	КМ 45° - двойно муфено	Ø 400	бр.	30	Saint Gobain-PAM
22	КМ 45° - двойно муфено	Ø 450	бр.	30	Saint Gobain-PAM
23	КМ 45° - двойно муфено	Ø 500	бр.	30	Saint Gobain-PAM
24	КМ 45° - двойно муфено	Ø 600	бр.	30	Saint Gobain-PAM
Коляно 22 ½° муфено - двойно муфено					
25	КМ22 ½° - двойно муфено	Ø 80	бр.	40	Saint Gobain-PAM
26	КМ22 ½° - двойно муфено	Ø 100	бр.	40	Keulahuette
27	КМ22 ½° - двойно муфено	Ø 125	бр.	40	Keulahuette
28	КМ22 ½° - двойно муфено	Ø 150	бр.	40	Keulahuette
29	КМ22 ½° - двойно муфено	Ø 200	бр.	40	Keulahuette
30	КМ22 ½° - двойно муфено	Ø 250	бр.	40	Keulahuette
31	КМ22 ½° - двойно муфено	Ø 300	бр.	40	Keulahuette
32	КМ22 ½° - двойно муфено	Ø 350	бр.	30	Saint Gobain-PAM
33	КМ22 ½° - двойно муфено	Ø 400	бр.	30	Saint Gobain-PAM
34	КМ22 ½° - двойно муфено	Ø 450	бр.	30	Saint Gobain-PAM
35	КМ22 ½° - двойно муфено	Ø 500	бр.	30	Saint Gobain-PAM
36	КМ22 ½° - двойно муфено	Ø 600	бр.	30	Saint Gobain-PAM
Коляно 11 ¼° муфено - двойно муфено					
37	КМ11 ¼° - двойно муфено	Ø 80	бр.	40	Saint Gobain-PAM
38	КМ11 ¼° - двойно муфено	Ø 100	бр.	40	Keulahuette
39	КМ11 ¼° - двойно муфено	Ø 125	бр.	40	Keulahuette
40	КМ11 ¼° - двойно муфено	Ø 150	бр.	40	Keulahuette
41	КМ11 ¼° - двойно муфено	Ø 200	бр.	40	Keulahuette
42	КМ11 ¼° - двойно муфено	Ø 250	бр.	40	Keulahuette
43	КМ11 ¼° - двойно муфено	Ø 300	бр.	40	Keulahuette

Заличена информация на основание ЗЗЛД и Регламент ЕС2016/679

ТАБЛИЦА 3

Доставка на тръби и фасонни части от сферографитен чугун за питейна вода

Позиция	Наименование	Диаметър, DN, mm	Ед. Мярка	Налягане, PN, bars	Производител
44	КМ11 ¼°-двойно муфено	Ø 350	бр.	30	Saint Gobain-PAM
45	КМ11 ¼°-двойно муфено	Ø 400	бр.	30	Keulahuette
46	КМ11 ¼°-двойно муфено	Ø 450	бр.	30	Saint Gobain-PAM
47	КМ11 ¼°-двойно муфено	Ø 500	бр.	30	Saint Gobain-PAM
48	КМ11 ¼°-двойно муфено	Ø 600	бр.	30	Saint Gobain-PAM
Тройник муфен					
49	Тройник муфен	Ø 80 x 80 x 80	бр.	40	Keulahuette
50	Тройник муфен	Ø 100 x 80 x 100	бр.	40	Keulahuette
51	Тройник муфен	Ø 100 x 100 x 100	бр.	40	Keulahuette
52	Тройник муфен	Ø 125 x 80 x 125	бр.	40	Saint Gobain-PAM
53	Тройник муфен	Ø 125 x 100 x 125	бр.	40	Keulahuette
54	Тройник муфен	Ø 125 x 125 x 125	бр.	40	Keulahuette
55	Тройник муфен	Ø 150 x 80 x 150	бр.	40	Keulahuette
56	Тройник муфен	Ø 150 x 100 x 150	бр.	40	Keulahuette
57	Тройник муфен	Ø 150 x 125 x 150	бр.	40	Keulahuette
58	Тройник муфен	Ø 150 x 150 x 150	бр.	40	Keulahuette
59	Тройник муфен	Ø 200 x 80 x 200	бр.	40	Keulahuette
60	Тройник муфен	Ø 200 x 100 x 200	бр.	40	Keulahuette
61	Тройник муфен	Ø 200 x 125 x 200	бр.	40	Keulahuette
62	Тройник муфен	Ø 200 x 150 x 200	бр.	40	Keulahuette
63	Тройник муфен	Ø 200 x 200 x 200	бр.	40	Keulahuette
64	Тройник муфен	Ø 250 x 80x 250	бр.	40	Keulahuette
65	Тройник муфен	Ø 250 x 100 x 250	бр.	40	Keulahuette
66	Тройник муфен	Ø 250 x 150 x 250	бр.	40	Keulahuette
67	Тройник муфен	Ø 250 x 200 x 250	бр.	40	Keulahuette
68	Тройник муфен	Ø 250 x 250 x 250	бр.	40	Keulahuette
69	Тройник муфен	Ø 300 x 100 x 300	бр.	40	Keulahuette
70	Тройник муфен	Ø 300 x 150 x 300	бр.	40	Keulahuette
71	Тройник муфен	Ø 300 x 200 x 300	бр.	40	Keulahuette
72	Тройник муфен	Ø 300 x 250 x 300	бр.	40	Keulahuette
73	Тройник муфен	Ø 300 x 300 x 300	бр.	40	Keulahuette
74	Тройник муфен	Ø 350 x 350 x 350	бр.	30	Saint Gobain-PAM
75	Тройник муфен	Ø 400 x 400 x 400	бр.	30	Saint Gobain-PAM
76	Тройник муфен	Ø 450 x 450 x 450	бр.	30	Saint Gobain-PAM
77	Тройник муфен	Ø 500 x 500 x 500	бр.	30	Saint Gobain-PAM
78	Тройник муфен	Ø 600 x 600 x 600	бр.	30	Saint Gobain-PAM
Тройник с два муфени и среден фланшов край					
79	Т с два М. и среден Фл. край	Ø200 x 200 x 200	бр.	10	Keulahuette
80	Т с два М. и среден Фл. край	Ø250 x 200 x 250	бр.	10	Keulahuette
81	Т с два М. и среден Фл. край	Ø250 x 250 x 250	бр.	10	Keulahuette
82	Т с два М. и среден Фл. край	Ø300 x 200 x 300	бр.	10	Keulahuette
83	Т с два М. и среден Фл. край	Ø300 x 250 x 300	бр.	10	Keulahuette
84	Т с два М. и среден Фл. край	Ø300 x 300 x 300	бр.	10	Keulahuette
85	Т с два М. и среден Фл. край	Ø350 x 200 x 350	бр.	10	Saint Gobain-PAM
86	Т с два М. и среден Фл. край	Ø350 x 250 x 350	бр.	10	Saint Gobain-PAM
87	Т с два М. и среден Фл. край	Ø350 x 300 x 350	бр.	10	Saint Gobain-PAM
88	Т с два М. и среден Фл. край	Ø350 x 350 x 350	бр.	10	Saint Gobain-PAM

Заличена информация на основание ЗЗЛД и Регламент ЕС2016/679

ТАБЛИЦА 3

Доставка на тръби и фасонни части от сферографитен чугун за питейна вода

Позиция	Наименование	Диаметър, DN, mm	Ед. Мярка	Налягане, PN, bars	Производител
89	Т с два М. и среден Фл. край	Ø400 x 200 x 400	бр.	10	Saint Gobain-PAM
90	Т с два М. и среден Фл. край	Ø400 x 250 x 400	бр.	10	Saint Gobain-PAM
91	Т с два М. и среден Фл. край	Ø400 x 300 x 400	бр.	10	Saint Gobain-PAM
92	Т с два М. и среден Фл. край	Ø400 x 400 x 400	бр.	10	Saint Gobain-PAM
93	Т с два М. и среден Фл. край	Ø450 x 150 x 450	бр.	10	Saint Gobain-PAM
94	Т с два М. и среден Фл. край	Ø450 x 200 x 450	бр.	10	Saint Gobain-PAM
95	Т с два М. и среден Фл. край	Ø450 x 250 x 450	бр.	10	Saint Gobain-PAM
96	Т с два М. и среден Фл. край	Ø450 x 300 x 450	бр.	10	Saint Gobain-PAM
97	Т с два М. и среден Фл. край	Ø450 x 400 x 450	бр.	10	Saint Gobain-PAM
98	Т с два М. и среден Фл. край	Ø450 x 450 x 450	бр.	10	Saint Gobain-PAM
99	Т с два М. и среден Фл. край	Ø500 x 200 x 500	бр.	10	Saint Gobain-PAM
100	Т с два М. и среден Фл. край	Ø500 x 250 x 500	бр.	10	Saint Gobain-PAM
101	Т с два М. и среден Фл. край	Ø500 x 300 x 500	бр.	10	Saint Gobain-PAM
102	Т с два М. и среден Фл. край	Ø500 x 400 x 500	бр.	10	Saint Gobain-PAM
103	Т с два М. и среден Фл. край	Ø500 x 500 x 500	бр.	10	Saint Gobain-PAM
104	Т с два М. и среден Фл. край	Ø600 x 200 x 600	бр.	10	Saint Gobain-PAM
105	Т с два М. и среден Фл. край	Ø600 x 300 x 600	бр.	10	Saint Gobain-PAM
106	Т с два М. и среден Фл. край	Ø600 x 400 x 600	бр.	10	Saint Gobain-PAM
107	Т с два М. и среден Фл. край	Ø600 x 600 x 600	бр.	10	Saint Gobain-PAM
108	Т с два М. и среден Фл. край	Ø80 x 80 x 80	бр.	до 16	Keulahuette
109	Т с два М. и среден Фл. край	Ø100 x 80 x 100	бр.	до 16	Keulahuette
110	Т с два М. и среден Фл. край	Ø100 x 100 x 100	бр.	до 16	Keulahuette
111	Т с два М. и среден Фл. край	Ø125 x 80 x 125	бр.	до 16	Keulahuette
112	Т с два М. и среден Фл. край	Ø125 x 100 x 125	бр.	до 16	Saint Gobain-PAM
113	Т с два М. и среден Фл. край	Ø125 x 125 x 125	бр.	до 16	Saint Gobain-PAM
114	Т с два М. и среден Фл. край	Ø150 x 80 x 150	бр.	до 16	Keulahuette
115	Т с два М. и среден Фл. край	Ø150 x 100 x 150	бр.	до 16	Keulahuette
116	Т с два М. и среден Фл. край	Ø150 x 125 x 150	бр.	до 16	Saint Gobain-PAM
117	Т с два М. и среден Фл. край	Ø150 x 150 x 150	бр.	до 16	Keulahuette
118	Т с два М. и среден Фл. край	Ø200 x 80 x 200	бр.	до 16	Keulahuette
119	Т с два М. и среден Фл. край	Ø200 x 100 x 200	бр.	до 16	Keulahuette
120	Т с два М. и среден Фл. край	Ø200 x 125 x 200	бр.	до 16	Saint Gobain-PAM
121	Т с два М. и среден Фл. край	Ø200 x 150 x 200	бр.	до 16	Keulahuette
122	Т с два М. и среден Фл. край	Ø200 x 200 x 200	бр.	16	Saint Gobain-PAM
123	Т с два М. и среден Фл. край	Ø250 x 80 x 250	бр.	до 16	Keulahuette
124	Т с два М. и среден Фл. край	Ø250 x 100 x 250	бр.	до 16	Keulahuette
125	Т с два М. и среден Фл. край	Ø250 x 150 x 250	бр.	до 16	Keulahuette
126	Т с два М. и среден Фл. край	Ø250 x 200 x 250	бр.	16	Saint Gobain-PAM
127	Т с два М. и среден Фл. край	Ø250 x 250 x 250	бр.	16	Saint Gobain-PAM
128	Т с два М. и среден Фл. край	Ø300 x 80 x 300	бр.	до 16	Keulahuette
129	Т с два М. и среден Фл. край	Ø300 x 100 x 300	бр.	до 16	Keulahuette
130	Т с два М. и среден Фл. край	Ø300 x 150 x 300	бр.	до 16	Keulahuette
131	Т с два М. и среден Фл. край	Ø300 x 200 x 300	бр.	16	Saint Gobain-PAM
132	Т с два М. и среден Фл. край	Ø300 x 250 x 300	бр.	16	Saint Gobain-PAM
133	Т с два М. и среден Фл. край	Ø300 x 300 x 300	бр.	16	Saint Gobain-PAM
134	Т с два М. и среден Фл. край	Ø350 x 80 x 350	бр.	до 16	Saint Gobain-PAM
135	Т с два М. и среден Фл. край	Ø350 x 100 x 350	бр.	до 16	Saint Gobain-PAM

ТАБЛИЦА 3

Доставка на тръби и фасонни части от сферографитен чугун за питейна вода

Позиция	Наименование	Диаметър, DN, mm	Ед. Мярка	Налягане, PN, bars	Производител
136	Т с два М. и среден Фл. край	Ø350 x 150 x 350	бр.	до 16	Saint Gobain-PAM
137	Т с два М. и среден Фл. край	Ø350 x 200 x 350	бр.	16	Saint Gobain-PAM
138	Т с два М. и среден Фл. край	Ø350 x 250 x 350	бр.	16	Saint Gobain-PAM
139	Т с два М. и среден Фл. край	Ø350 x 300 x 350	бр.	16	Saint Gobain-PAM
140	Т с два М. и среден Фл. край	Ø350 x 350 x 350	бр.	16	Saint Gobain-PAM
141	Т с два М. и среден Фл. край	Ø400 x 80 x 400	бр.	до 16	Keulahuette
142	Т с два М. и среден Фл. край	Ø400 x 100 x 400	бр.	до 16	Keulahuette
143	Т с два М. и среден Фл. край	Ø400 x 150 x 400	бр.	до 16	Keulahuette
144	Т с два М. и среден Фл. край	Ø400 x 200 x 400	бр.	16	Saint Gobain-PAM
145	Т с два М. и среден Фл. край	Ø400 x 250 x 400	бр.	16	Saint Gobain-PAM
146	Т с два М. и среден Фл. край	Ø400 x 300 x 400	бр.	16	Saint Gobain-PAM
147	Т с два М. и среден Фл. край	Ø400 x 400 x 400	бр.	16	Saint Gobain-PAM
148	Т с два М. и среден Фл. край	Ø450 x 200 x 450	бр.	16	Saint Gobain-PAM
149	Т с два М. и среден Фл. край	Ø450 x 250 x 450	бр.	16	Saint Gobain-PAM
150	Т с два М. и среден Фл. край	Ø450 x 300 x 450	бр.	16	Saint Gobain-PAM
151	Т с два М. и среден Фл. край	Ø450 x 400 x 450	бр.	16	Saint Gobain-PAM
152	Т с два М. и среден Фл. край	Ø450 x 450 x 450	бр.	16	Saint Gobain-PAM
153	Т с два М. и среден Фл. край	Ø500 x 100 x 500	бр.	до 16	Saint Gobain-PAM
154	Т с два М. и среден Фл. край	Ø500 x 150 x 500	бр.	до 16	Saint Gobain-PAM
155	Т с два М. и среден Фл. край	Ø500 x 200 x 500	бр.	16	Saint Gobain-PAM
156	Т с два М. и среден Фл. край	Ø500 x 250 x 500	бр.	16	Saint Gobain-PAM
157	Т с два М. и среден Фл. край	Ø500 x 300 x 500	бр.	16	Saint Gobain-PAM
158	Т с два М. и среден Фл. край	Ø500 x 400 x 500	бр.	16	Saint Gobain-PAM
159	Т с два М. и среден Фл. край	Ø500 x 500 x 500	бр.	16	Saint Gobain-PAM
160	Т с два М. и среден Фл. край	Ø600 x 100 x 600	бр.	до 16	Saint Gobain-PAM
161	Т с два М. и среден Фл. край	Ø600 x 200 x 600	бр.	16	Saint Gobain-PAM
162	Т с два М. и среден Фл. край	Ø600 x 300 x 600	бр.	16	Saint Gobain-PAM
163	Т с два М. и среден Фл. край	Ø600 x 400 x 600	бр.	16	Saint Gobain-PAM
164	Т с два М. и среден Фл. край	Ø600 x 600 x 600	бр.	16	Saint Gobain-PAM
Тройник с два муфени и среден фланшов край - ексцентричен					
165	Т с два М. и среден Фл. край - ексцентричен	Ø150 x 80 x 150	бр.	10	Saint Gobain-PAM
166	Т с два М. и среден Фл. край - ексцентричен	Ø200 x 80 x 200	бр.	10	Saint Gobain-PAM
167	Т с два М. и среден Фл. край - ексцентричен	Ø250 x 80 x 250	бр.	10	Saint Gobain-PAM
168	Т с два М. и среден Фл. край - ексцентричен	Ø300 x 80 x 300	бр.	10	Saint Gobain-PAM
169	Т с два М. и среден Фл. край - ексцентричен	Ø350 x 150 x 350	бр.	10	Saint Gobain-PAM
170	Т с два М. и среден Фл. край - ексцентричен	Ø400 x 100 x 400	бр.	10	Saint Gobain-PAM
171	Т с два М. и среден Фл. край - ексцентричен	Ø500 x 150 x 500	бр.	10	Saint Gobain-PAM
172	Т с два М. и среден Фл. край - ексцентричен	Ø600 x 150 x 600	бр.	10	Saint Gobain-PAM
173	Т с два М. и среден Фл. край - ексцентричен	Ø600 x 200 x 600	бр.	10	Saint Gobain-PAM
174	Т с два М. и среден Фл. край - ексцентричен	Ø150 x 80 x 150	бр.	16	Saint Gobain-PAM

ТАБЛИЦА 3

Доставка на тръби и фасонни части от сферографитен чугун за питейна вода

Позиция	Наименование	Диаметър, DN, mm	Ед. Мярка	Налягане, PN, bars	Производител
175	Т с два М. и среден Фл. край - ексцентричен	Ø200 x 80 x 200	бр.	16	Saint Gobain-PAM
176	Т с два М. и среден Фл. край - ексцентричен	Ø250 x 80 x 250	бр.	16	Saint Gobain-PAM
177	Т с два М. и среден Фл. край - ексцентричен	Ø300 x 80 x 300	бр.	16	Saint Gobain-PAM
178	Т с два М. и среден Фл. край - ексцентричен	Ø350 x 150 x 350	бр.	16	Saint Gobain-PAM
179	Т с два М. и среден Фл. край - ексцентричен	Ø400 x 100 x 400	бр.	16	Saint Gobain-PAM
180	Т с два М. и среден Фл. край - ексцентричен	Ø500 x 150 x 500	бр.	16	Saint Gobain-PAM
181	Т с два М. и среден Фл. край - ексцентричен	Ø600 x 150 x 600	бр.	16	Saint Gobain-PAM
182	Т с два М. и среден Фл. край - ексцентричен	Ø600 x 200 x 600	бр.	16	Saint Gobain-PAM
Намалител муфен					
183	Намалител муфен	Ø100 x 80	бр.	40	Saint Gobain-PAM
184	Намалител муфен	Ø125 x 80	бр.	40	Keulahuette
185	Намалител муфен	Ø125 x 100	бр.	40	Keulahuette
186	Намалител муфен	Ø150 x 80	бр.	40	Saint Gobain-PAM
187	Намалител муфен	Ø150 x 100	бр.	40	Saint Gobain-PAM
188	Намалител муфен	Ø150 x 125	бр.	40	Saint Gobain-PAM
189	Намалител муфен	Ø200 x 100	бр.	40	Keulahuette
190	Намалител муфен	Ø200 x 125	бр.	40	Keulahuette
191	Намалител муфен	Ø200 x 150	бр.	40	Keulahuette
192	Намалител муфен	Ø250 x 125	бр.	40	Saint Gobain-PAM
193	Намалител муфен	Ø250 x 150	бр.	40	Saint Gobain-PAM
194	Намалител муфен	Ø250 x 200	бр.	40	Keulahuette
195	Намалител муфен	Ø300 x 150	бр.	40	Saint Gobain-PAM
196	Намалител муфен	Ø300 x 200	бр.	40	Saint Gobain-PAM
197	Намалител муфен	Ø300 x 250	бр.	40	Saint Gobain-PAM
198	Намалител муфен	Ø350 x 200	бр.	30	Saint Gobain-PAM
199	Намалител муфен	Ø350 x 250	бр.	30	Saint Gobain-PAM
200	Намалител муфен	Ø350 x 300	бр.	30	Saint Gobain-PAM
201	Намалител муфен	Ø400 x 250	бр.	30	Saint Gobain-PAM
202	Намалител муфен	Ø400 x 300	бр.	30	Saint Gobain-PAM
203	Намалител муфен	Ø400 x 350	бр.	30	Saint Gobain-PAM
204	Намалител муфен	Ø450 x 300	бр.	30	Saint Gobain-PAM
205	Намалител муфен	Ø450 x 350	бр.	30	Saint Gobain-PAM
206	Намалител муфен	Ø450 x 400	бр.	30	Saint Gobain-PAM
207	Намалител муфен	Ø500 x 350	бр.	30	Saint Gobain-PAM
208	Намалител муфен	Ø500 x 400	бр.	30	Saint Gobain-PAM
209	Намалител муфен	Ø600 x 400	бр.	30	Saint Gobain-PAM
210	Намалител муфен	Ø600 x 500	бр.	30	Saint Gobain-PAM
Маншон					
211	Маншон	Ø80	бр.	40	Saint Gobain-PAM
212	Маншон	Ø100	бр.	40	Saint Gobain-PAM
213	Маншон	Ø125	бр.	40	Saint Gobain-PAM
214	Маншон	Ø150	бр.	40	Saint Gobain-PAM

Заличена информация на основание ЗЗЛД и Регламент ЕС2016/679

ТАБЛИЦА 3

Доставка на тръби и фасонни части от сферографитен чугун за питейна вода

Позиция	Наименование	Диаметър, DN, mm	Ед. Мярка	Налягане, PN, bars	Производител
215	Маншон	Ø200	бр.	40	Saint Gobain-PAM
216	Маншон	Ø250	бр.	40	Saint Gobain-PAM
217	Маншон	Ø300	бр.	40	Saint Gobain-PAM
218	Маншон	Ø350	бр.	30	Saint Gobain-PAM
219	Маншон	Ø400	бр.	30	Saint Gobain-PAM
220	Маншон	Ø450	бр.	30	Saint Gobain-PAM
221	Маншон	Ø500	бр.	30	Saint Gobain-PAM
222	Маншон	Ø600	бр.	30	Saint Gobain-PAM
Фланшови фасонни части от сферографитен чугун					
Коляно фланшово 90°					
223	Коляно фланшово 90°	Ø80	бр.	до 16	Keulahuette
224	Коляно фланшово 90°	Ø100	бр.	до 16	Keulahuette
225	Коляно фланшово 90°	Ø125	бр.	до 16	Saint Gobain-PAM
226	Коляно фланшово 90°	Ø150	бр.	до 16	Keulahuette
227	Коляно фланшово 90°	Ø200	бр.	10	Keulahuette
228	Коляно фланшово 90°	Ø250	бр.	10	Keulahuette
229	Коляно фланшово 90°	Ø300	бр.	10	Keulahuette
230	Коляно фланшово 90°	Ø350	бр.	10	Saint Gobain-PAM
231	Коляно фланшово 90°	Ø400	бр.	10	Saint Gobain-PAM
232	Коляно фланшово 90°	Ø500	бр.	10	Saint Gobain-PAM
233	Коляно фланшово 90°	Ø600	бр.	10	Keulahuette
234	Коляно фланшово 90°	Ø200	бр.	16	Saint Gobain-PAM
235	Коляно фланшово 90°	Ø250	бр.	16	Saint Gobain-PAM
236	Коляно фланшово 90°	Ø300	бр.	16	Saint Gobain-PAM
237	Коляно фланшово 90°	Ø350	бр.	16	Saint Gobain-PAM
238	Коляно фланшово 90°	Ø400	бр.	16	Saint Gobain-PAM
239	Коляно фланшово 90°	Ø500	бр.	16	Saint Gobain-PAM
240	Коляно фланшово 90°	Ø600	бр.	16	Saint Gobain-PAM
Коляно фланшово 45°					
241	Коляно фланшово 45°	Ø80	бр.	до 16	Keulahuette
242	Коляно фланшово 45°	Ø100	бр.	до 16	Keulahuette
243	Коляно фланшово 45°	Ø125	бр.	до 16	Keulahuette
244	Коляно фланшово 45°	Ø150	бр.	до 16	Keulahuette
245	Коляно фланшово 45°	Ø200	бр.	10	Keulahuette
246	Коляно фланшово 45°	Ø250	бр.	10	Keulahuette
247	Коляно фланшово 45°	Ø300	бр.	10	Keulahuette
248	Коляно фланшово 45°	Ø350	бр.	10	Saint Gobain-PAM
249	Коляно фланшово 45°	Ø400	бр.	10	Keulahuette
250	Коляно фланшово 45°	Ø450	бр.	10	Saint Gobain-PAM
251	Коляно фланшово 45°	Ø500	бр.	10	Saint Gobain-PAM
252	Коляно фланшово 45°	Ø600	бр.	10	Saint Gobain-PAM
253	Коляно фланшово 45°	Ø200	бр.	16	Saint Gobain-PAM
254	Коляно фланшово 45°	Ø250	бр.	16	Saint Gobain-PAM
255	Коляно фланшово 45°	Ø300	бр.	16	Saint Gobain-PAM
256	Коляно фланшово 45°	Ø350	бр.	16	Saint Gobain-PAM
257	Коляно фланшово 45°	Ø400	бр.	16	Saint Gobain-PAM
258	Коляно фланшово 45°	Ø450	бр.	16	Saint Gobain-PAM

ТАБЛИЦА 3

Доставка на тръби и фасонни части от сферографитен чугун за питейна вода

Позиция	Наименование	Диаметър, DN, mm	Ед. Мярка	Налягане, PN, bars	Производител
259	Коляно фланшово 45°	Ø500	бр.	16	Saint Gobain-PAM
260	Коляно фланшово 45°	Ø600	бр.	16	Saint Gobain-PAM
Коляно фланшово 22 ½°					
261	Коляно фланшово 22 ½°	Ø80	бр.	до 16	Keulahuette
262	Коляно фланшово 22 ½°	Ø100	бр.	до 16	Keulahuette
263	Коляно фланшово 22 ½°	Ø125	бр.	до 16	Keulahuette
264	Коляно фланшово 22 ½°	Ø150	бр.	до 16	Keulahuette
265	Коляно фланшово 22 ½°	Ø200	бр.	10	Keulahuette
266	Коляно фланшово 22 ½°	Ø250	бр.	10	Keulahuette
267	Коляно фланшово 22 ½°	Ø300	бр.	10	Keulahuette
268	Коляно фланшово 22 ½°	Ø350	бр.	10	Saint Gobain-PAM
269	Коляно фланшово 22 ½°	Ø400	бр.	10	Keulahuette
270	Коляно фланшово 22 ½°	Ø450	бр.	10	Saint Gobain-PAM
271	Коляно фланшово 22 ½°	Ø500	бр.	10	Saint Gobain-PAM
272	Коляно фланшово 22 ½°	Ø600	бр.	10	Saint Gobain-PAM
273	Коляно фланшово 22 ½°	Ø200	бр.	16	Saint Gobain-PAM
274	Коляно фланшово 22 ½°	Ø250	бр.	16	Saint Gobain-PAM
275	Коляно фланшово 22 ½°	Ø300	бр.	16	Saint Gobain-PAM
276	Коляно фланшово 22 ½°	Ø350	бр.	16	Saint Gobain-PAM
277	Коляно фланшово 22 ½°	Ø400	бр.	16	Saint Gobain-PAM
278	Коляно фланшово 22 ½°	Ø450	бр.	16	Saint Gobain-PAM
279	Коляно фланшово 22 ½°	Ø500	бр.	16	Saint Gobain-PAM
280	Коляно фланшово 22 ½°	Ø600	бр.	16	Saint Gobain-PAM
Коляно фланшово 11 ¼°					
281	Коляно фланшово 11 ¼°	Ø80	бр.	до 16	Keulahuette
282	Коляно фланшово 11 ¼°	Ø100	бр.	до 16	Keulahuette
283	Коляно фланшово 11 ¼°	Ø125	бр.	до 16	Keulahuette
284	Коляно фланшово 11 ¼°	Ø150	бр.	до 16	Keulahuette
285	Коляно фланшово 11 ¼°	Ø200	бр.	10	Keulahuette
286	Коляно фланшово 11 ¼°	Ø250	бр.	10	Keulahuette
287	Коляно фланшово 11 ¼°	Ø300	бр.	10	Keulahuette
288	Коляно фланшово 11 ¼°	Ø350	бр.	10	Saint Gobain-PAM
289	Коляно фланшово 11 ¼°	Ø400	бр.	10	Keulahuette
290	Коляно фланшово 11 ¼°	Ø450	бр.	10	Saint Gobain-PAM
291	Коляно фланшово 11 ¼°	Ø500	бр.	10	Saint Gobain-PAM
292	Коляно фланшово 11 ¼°	Ø600	бр.	10	Saint Gobain-PAM
293	Коляно фланшово 11 ¼°	Ø200	бр.	16	Saint Gobain-PAM
294	Коляно фланшово 11 ¼°	Ø250	бр.	16	Saint Gobain-PAM
295	Коляно фланшово 11 ¼°	Ø300	бр.	16	Saint Gobain-PAM
296	Коляно фланшово 11 ¼°	Ø350	бр.	16	Saint Gobain-PAM
297	Коляно фланшово 11 ¼°	Ø400	бр.	16	Saint Gobain-PAM
298	Коляно фланшово 11 ¼°	Ø450	бр.	16	Saint Gobain-PAM
299	Коляно фланшово 11 ¼°	Ø500	бр.	16	Saint Gobain-PAM
300	Коляно фланшово 11 ¼°	Ø600	бр.	16	Saint Gobain-PAM
Тройник фланшов					
301	Тройник фланшов	Ø80 x 80 x 80	бр.	до 16	Keulahuette
302	Тройник фланшов	Ø100 x 80 x 100	бр.	до 16	Keulahuette

ТАБЛИЦА 3

Доставка на тръби и фасонни части от сферографитен чугун за питейна вода

Позиция	Наименование	Диаметър, DN, mm	Ед. Мярка	Налягане, PN, bars	Производител
303	Тройник фланшов	Ø100 x 100 x 100	бр.	до 16	Keulahuette
304	Тройник фланшов	Ø125 x 80 x 125	бр.	до 16	Keulahuette
305	Тройник фланшов	Ø125 x 100 x 125	бр.	до 16	Keulahuette
306	Тройник фланшов	Ø125 x 125 x 125	бр.	до 16	Keulahuette
307	Тройник фланшов	Ø150 x 80 x 150	бр.	до 16	Keulahuette
308	Тройник фланшов	Ø150 x 100 x 150	бр.	до 16	Keulahuette
309	Тройник фланшов	Ø150 x 125 x 150	бр.	до 16	Keulahuette
310	Тройник фланшов	Ø150 x 150 x 150	бр.	до 16	Keulahuette
311	Тройник фланшов	Ø200 x 80 x 200	бр.	10	Keulahuette
312	Тройник фланшов	Ø200 x 100 x 200	бр.	10	Keulahuette
313	Тройник фланшов	Ø200 x 125 x 200	бр.	10	Keulahuette
314	Тройник фланшов	Ø200 x 150 x 200	бр.	10	Keulahuette
315	Тройник фланшов	Ø200 x 200 x 200	бр.	10	Keulahuette
316	Тройник фланшов	Ø250 x 80 x 250	бр.	10	Keulahuette
317	Тройник фланшов	Ø250 x 100 x 250	бр.	10	Keulahuette
318	Тройник фланшов	Ø250 x 150 x 250	бр.	10	Keulahuette
319	Тройник фланшов	Ø250 x 200 x 250	бр.	10	Keulahuette
320	Тройник фланшов	Ø250 x 250 x 250	бр.	10	Keulahuette
321	Тройник фланшов	Ø300 x 80 x 300	бр.	10	Keulahuette
322	Тройник фланшов	Ø300 x 100 x 300	бр.	10	Keulahuette
323	Тройник фланшов	Ø300 x 150 x 300	бр.	10	Keulahuette
324	Тройник фланшов	Ø300 x 200 x 300	бр.	10	Keulahuette
325	Тройник фланшов	Ø300 x 250 x 300	бр.	10	Keulahuette
326	Тройник фланшов	Ø300 x 300 x 300	бр.	10	Keulahuette
327	Тройник фланшов	Ø350 x 80 x 350	бр.	10	Saint Gobain-PAM
328	Тройник фланшов	Ø350 x 100 x 350	бр.	10	Saint Gobain-PAM
329	Тройник фланшов	Ø350 x 150 x 350	бр.	10	Saint Gobain-PAM
330	Тройник фланшов	Ø350 x 200 x 350	бр.	10	Saint Gobain-PAM
331	Тройник фланшов	Ø350 x 250 x 350	бр.	10	Saint Gobain-PAM
332	Тройник фланшов	Ø350 x 350 x 350	бр.	10	Saint Gobain-PAM
333	Тройник фланшов	Ø400 x 80 x 400	бр.	10	Saint Gobain-PAM
334	Тройник фланшов	Ø400 x 100 x 400	бр.	10	Saint Gobain-PAM
335	Тройник фланшов	Ø400 x 150 x 400	бр.	10	Saint Gobain-PAM
336	Тройник фланшов	Ø400 x 200 x 400	бр.	10	Saint Gobain-PAM
337	Тройник фланшов	Ø400 x 250 x 400	бр.	10	Saint Gobain-PAM
338	Тройник фланшов	Ø400 x 300 x 400	бр.	10	Saint Gobain-PAM
339	Тройник фланшов	Ø400 x 400 x 400	бр.	10	Saint Gobain-PAM
340	Тройник фланшов	Ø450 x 150 x 450	бр.	10	Saint Gobain-PAM
341	Тройник фланшов	Ø450 x 200 x 450	бр.	10	Saint Gobain-PAM
342	Тройник фланшов	Ø450 x 250 x 450	бр.	10	Saint Gobain-PAM
343	Тройник фланшов	Ø450 x 300 x 450	бр.	10	Saint Gobain-PAM
344	Тройник фланшов	Ø450 x 400 x 450	бр.	10	Saint Gobain-PAM
345	Тройник фланшов	Ø450 x 450 x 450	бр.	10	Saint Gobain-PAM
346	Тройник фланшов	Ø500 x 100 x 500	бр.	10	Saint Gobain-PAM
347	Тройник фланшов	Ø500 x 150 x 500	бр.	10	Saint Gobain-PAM
348	Тройник фланшов	Ø500 x 200 x 500	бр.	10	Saint Gobain-PAM
349	Тройник фланшов	Ø500 x 250 x 500	бр.	10	Saint Gobain-PAM

ТАБЛИЦА 3

Доставка на тръби и фасонни части от сферографитен чугун за питейна вода

Позиция	Наименование	Диаметър, DN, mm	Ед. Мярка	Налягане, PN, bars	Производител
350	Тройник фланшов	Ø500 x 300 x 500	бр.	10	Saint Gobain-PAM
351	Тройник фланшов	Ø500 x 400 x 500	бр.	10	Saint Gobain-PAM
352	Тройник фланшов	Ø500 x 500 x 500	бр.	10	Saint Gobain-PAM
353	Тройник фланшов	Ø600 x 100 x 600	бр.	10	Saint Gobain-PAM
354	Тройник фланшов	Ø600 x 200 x 600	бр.	10	Saint Gobain-PAM
355	Тройник фланшов	Ø600 x 300 x 600	бр.	10	Saint Gobain-PAM
356	Тройник фланшов	Ø600 x 400 x 600	бр.	10	Saint Gobain-PAM
357	Тройник фланшов	Ø600 x 500 x 600	бр.	10	Keulahuette
358	Тройник фланшов	Ø600 x 600 x 600	бр.	10	Saint Gobain-PAM
359	Тройник фланшов	Ø200 x 80 x 200	бр.	16	Saint Gobain-PAM
360	Тройник фланшов	Ø200 x 100 x 200	бр.	16	Saint Gobain-PAM
361	Тройник фланшов	Ø200 x 125 x 200	бр.	16	Saint Gobain-PAM
362	Тройник фланшов	Ø200 x 150 x 200	бр.	16	Saint Gobain-PAM
363	Тройник фланшов	Ø200 x 200 x 200	бр.	16	Saint Gobain-PAM
364	Тройник фланшов	Ø250 x 80 x 250	бр.	16	Saint Gobain-PAM
365	Тройник фланшов	Ø250 x 100 x 250	бр.	16	Saint Gobain-PAM
366	Тройник фланшов	Ø250 x 150 x 250	бр.	16	Saint Gobain-PAM
367	Тройник фланшов	Ø250 x 200 x 250	бр.	16	Saint Gobain-PAM
368	Тройник фланшов	Ø250 x 250 x 250	бр.	16	Saint Gobain-PAM
369	Тройник фланшов	Ø300 x 80 x 300	бр.	16	Saint Gobain-PAM
370	Тройник фланшов	Ø300 x 100 x 300	бр.	16	Saint Gobain-PAM
371	Тройник фланшов	Ø300 x 150 x 300	бр.	16	Saint Gobain-PAM
372	Тройник фланшов	Ø300 x 200 x 300	бр.	16	Saint Gobain-PAM
373	Тройник фланшов	Ø300 x 250 x 300	бр.	16	Saint Gobain-PAM
374	Тройник фланшов	Ø300 x 300 x 300	бр.	16	Saint Gobain-PAM
375	Тройник фланшов	Ø350 x 80 x 350	бр.	16	Saint Gobain-PAM
376	Тройник фланшов	Ø350 x 100 x 350	бр.	16	Saint Gobain-PAM
377	Тройник фланшов	Ø350 x 150 x 350	бр.	16	Saint Gobain-PAM
378	Тройник фланшов	Ø350 x 200 x 350	бр.	16	Saint Gobain-PAM
379	Тройник фланшов	Ø350 x 250 x 350	бр.	16	Saint Gobain-PAM
380	Тройник фланшов	Ø350 x 300 x 350	бр.	16	Saint Gobain-PAM
381	Тройник фланшов	Ø350 x 350 x 350	бр.	16	Saint Gobain-PAM
382	Тройник фланшов	Ø400 x 80 x 400	бр.	16	Saint Gobain-PAM
383	Тройник фланшов	Ø400 x 100 x 400	бр.	16	Saint Gobain-PAM
384	Тройник фланшов	Ø400 x 150 x 400	бр.	16	Saint Gobain-PAM
385	Тройник фланшов	Ø400 x 200 x 400	бр.	16	Saint Gobain-PAM
386	Тройник фланшов	Ø400 x 250 x 400	бр.	16	Saint Gobain-PAM
387	Тройник фланшов	Ø400 x 300 x 400	бр.	16	Saint Gobain-PAM
388	Тройник фланшов	Ø400 x 400 x 400	бр.	16	Saint Gobain-PAM
389	Тройник фланшов	Ø450 x 150 x 450	бр.	16	Saint Gobain-PAM
390	Тройник фланшов	Ø450 x 200 x 450	бр.	16	Saint Gobain-PAM
391	Тройник фланшов	Ø450 x 250 x 450	бр.	16	Saint Gobain-PAM
392	Тройник фланшов	Ø450 x 300 x 450	бр.	16	Saint Gobain-PAM
393	Тройник фланшов	Ø450 x 400 x 450	бр.	16	Saint Gobain-PAM
394	Тройник фланшов	Ø450 x 450 x 450	бр.	16	Saint Gobain-PAM
395	Тройник фланшов	Ø500 x 100 x 500	бр.	16	Saint Gobain-PAM
396	Тройник фланшов	Ø500 x 150 x 500	бр.	16	Saint Gobain-PAM

Заличена информация на основание ЗЗЛД и Регламент ЕС2016/679

ТАБЛИЦА 3

Доставка на тръби и фасонни части от сферографитен чугун за питейна вода

Позиция	Наименование	Диаметър, DN, mm	Ед. Мярка	Налягане, PN, bars	Производител
397	Тройник фланшов	Ø500 x 200 x 500	бр.	16	Saint Gobain-PAM
398	Тройник фланшов	Ø500 x 250 x 500	бр.	16	Saint Gobain-PAM
399	Тройник фланшов	Ø500 x 300 x 500	бр.	16	Saint Gobain-PAM
400	Тройник фланшов	Ø500 x 400 x 500	бр.	16	Saint Gobain-PAM
401	Тройник фланшов	Ø500 x 500 x 500	бр.	16	Saint Gobain-PAM
402	Тройник фланшов	Ø600 x 100 x 600	бр.	16	Saint Gobain-PAM
403	Тройник фланшов	Ø600 x 200 x 600	бр.	16	Saint Gobain-PAM
404	Тройник фланшов	Ø600 x 300 x 600	бр.	16	Saint Gobain-PAM
405	Тройник фланшов	Ø600 x 400 x 600	бр.	16	Saint Gobain-PAM
406	Тройник фланшов	Ø600 x 500 x 600	бр.	16	Saint Gobain-PAM
407	Тройник фланшов	Ø600 x 600 x 600	бр.	16	Saint Gobain-PAM
Тройник фланшов-ексцентричен					
408	Тройник фланшов-ексцентричен	Ø400 x 150 x 400	бр.	10	Saint Gobain-PAM
409	Тройник фланшов-ексцентричен	Ø500 x 150 x 500	бр.	10	Saint Gobain-PAM
410	Тройник фланшов-ексцентричен	Ø600 x 150 x 600	бр.	10	Saint Gobain-PAM
411	Тройник фланшов-ексцентричен	Ø600 x 200 x 600	бр.	10	Saint Gobain-PAM
412	Тройник фланшов-ексцентричен	Ø100 x 80 x 100	бр.	16	Saint Gobain-PAM
413	Тройник фланшов-ексцентричен	Ø150 x 80 x 150	бр.	16	Saint Gobain-PAM
414	Тройник фланшов-ексцентричен	Ø200 x 80 x 200	бр.	16	Saint Gobain-PAM
415	Тройник фланшов-ексцентричен	Ø200 x 100 x 200	бр.	16	Saint Gobain-PAM
416	Тройник фланшов-ексцентричен	Ø250 x 80 x 250	бр.	16	Saint Gobain-PAM
417	Тройник фланшов-ексцентричен	Ø250 x 100 x 250	бр.	16	Saint Gobain-PAM
418	Тройник фланшов-ексцентричен	Ø250 x 150 x 250	бр.	16	Saint Gobain-PAM
419	Тройник фланшов-ексцентричен	Ø300 x 80 x 300	бр.	16	Saint Gobain-PAM
420	Тройник фланшов-ексцентричен	Ø300 x 100 x 300	бр.	16	Saint Gobain-PAM
421	Тройник фланшов-ексцентричен	Ø300 x 150 x 300	бр.	16	Saint Gobain-PAM
422	Тройник фланшов-ексцентричен	Ø350 x 150 x 350	бр.	16	Saint Gobain-PAM
423	Тройник фланшов-ексцентричен	Ø400 x 80 x 400	бр.	16	Saint Gobain-PAM
424	Тройник фланшов-ексцентричен	Ø400 x 100 x 400	бр.	16	Saint Gobain-PAM
425	Тройник фланшов-ексцентричен	Ø400 x 150 x 400	бр.	16	Saint Gobain-PAM
426	Тройник фланшов-ексцентричен	Ø400 x 200 x 400	бр.	16	Saint Gobain-PAM
427	Тройник фланшов-ексцентричен	Ø500 x 100 x 500	бр.	16	Saint Gobain-PAM
428	Тройник фланшов-ексцентричен	Ø500 x 150 x 500	бр.	16	Saint Gobain-PAM
429	Тройник фланшов-ексцентричен	Ø600 x 100 x 600	бр.	16	Saint Gobain-PAM
430	Тройник фланшов-ексцентричен	Ø600 x 150 x 600	бр.	16	Saint Gobain-PAM
431	Тройник фланшов-ексцентричен	Ø600 x 200 x 600	бр.	16	Saint Gobain-PAM
Намалител фланшов					
432	Намалител фланшов	Ø100 x 80	бр.	до 16	Keulahuette
433	Намалител фланшов	Ø125 x 80	бр.	до 16	Keulahuette
434	Намалител фланшов	Ø125 x 100	бр.	до 16	Keulahuette
435	Намалител фланшов	Ø150 x 80	бр.	до 16	Keulahuette
436	Намалител фланшов	Ø150 x 100	бр.	до 16	Keulahuette
437	Намалител фланшов	Ø150 x 125	бр.	до 16	Keulahuette
438	Намалител фланшов	Ø200 x 80	бр.	10	Saint Gobain-PAM
439	Намалител фланшов	Ø200 x 100	бр.	10	Keulahuette
440	Намалител фланшов	Ø200 x 125	бр.	10	Keulahuette
441	Намалител фланшов	Ø200 x 150	бр.	10	Keulahuette

Заличена информация на основание ЗЗЛД и Регламент ЕС2016/679

ТАБЛИЦА 3

Доставка на тръби и фасонни части от сферографитен чугун за питейна вода

Позиция	Наименование	Диаметър, DN, mm	Ед. Мярка	Налягане, PN, bars	Производител
442	Намалител фланшов	Ø250 x 80	бр.	10	Saint Gobain-PAM
443	Намалител фланшов	Ø250 x 100	бр.	10	Saint Gobain-PAM
444	Намалител фланшов	Ø250 x 150	бр.	10	Keulahuette
445	Намалител фланшов	Ø250 x 200	бр.	10	Keulahuette
446	Намалител фланшов	Ø300 x 150	бр.	10	Keulahuette
447	Намалител фланшов	Ø300 x 200	бр.	10	Keulahuette
448	Намалител фланшов	Ø300 x 250	бр.	10	Keulahuette
449	Намалител фланшов	Ø350 x 200	бр.	10	Saint Gobain-PAM
450	Намалител фланшов	Ø350 x 250	бр.	10	Saint Gobain-PAM
451	Намалител фланшов	Ø350 x 300	бр.	10	Saint Gobain-PAM
452	Намалител фланшов	Ø400 x 200	бр.	10	Saint Gobain-PAM
453	Намалител фланшов	Ø400 x 250	бр.	10	Keulahuette
454	Намалител фланшов	Ø400 x 300	бр.	10	Keulahuette
455	Намалител фланшов	Ø400 x 350	бр.	10	Saint Gobain-PAM
456	Намалител фланшов	Ø450 x 300	бр.	10	Saint Gobain-PAM
457	Намалител фланшов	Ø450 x 350	бр.	10	Saint Gobain-PAM
458	Намалител фланшов	Ø450 x 400	бр.	10	Saint Gobain-PAM
459	Намалител фланшов	Ø500 x 300	бр.	10	Saint Gobain-PAM
460	Намалител фланшов	Ø500 x 350	бр.	10	Saint Gobain-PAM
461	Намалител фланшов	Ø500 x 400	бр.	10	Saint Gobain-PAM
462	Намалител фланшов	Ø500 x 450	бр.	10	Saint Gobain-PAM
463	Намалител фланшов	Ø600 x 400	бр.	10	Saint Gobain-PAM
464	Намалител фланшов	Ø600 x 450	бр.	10	Saint Gobain-PAM
465	Намалител фланшов	Ø600 x 500	бр.	10	Saint Gobain-PAM
466	Намалител фланшов	Ø200 x 80	бр.	16	Saint Gobain-PAM
467	Намалител фланшов	Ø200 x 100	бр.	16	Saint Gobain-PAM
468	Намалител фланшов	Ø200 x 125	бр.	16	Saint Gobain-PAM
469	Намалител фланшов	Ø200 x 150	бр.	16	Saint Gobain-PAM
470	Намалител фланшов	Ø250 x 80	бр.	16	Saint Gobain-PAM
471	Намалител фланшов	Ø250 x 100	бр.	16	Saint Gobain-PAM
472	Намалител фланшов	Ø250 x 150	бр.	16	Saint Gobain-PAM
473	Намалител фланшов	Ø250 x 200	бр.	16	Saint Gobain-PAM
474	Намалител фланшов	Ø300 x 150	бр.	16	Saint Gobain-PAM
475	Намалител фланшов	Ø300 x 200	бр.	16	Saint Gobain-PAM
476	Намалител фланшов	Ø300 x 250	бр.	16	Saint Gobain-PAM
477	Намалител фланшов	Ø350 x 200	бр.	16	Saint Gobain-PAM
478	Намалител фланшов	Ø350 x 250	бр.	16	Saint Gobain-PAM
479	Намалител фланшов	Ø350 x 300	бр.	16	Saint Gobain-PAM
480	Намалител фланшов	Ø400 x 200	бр.	16	Saint Gobain-PAM
481	Намалител фланшов	Ø400 x 250	бр.	16	Saint Gobain-PAM
482	Намалител фланшов	Ø400 x 300	бр.	16	Saint Gobain-PAM
483	Намалител фланшов	Ø400 x 350	бр.	16	Saint Gobain-PAM
484	Намалител фланшов	Ø450 x 300	бр.	16	Saint Gobain-PAM
485	Намалител фланшов	Ø450 x 350	бр.	16	Saint Gobain-PAM
486	Намалител фланшов	Ø450 x 400	бр.	16	Saint Gobain-PAM
487	Намалител фланшов	Ø500 x 300	бр.	16	Saint Gobain-PAM
488	Намалител фланшов	Ø500 x 350	бр.	16	Saint Gobain-PAM

ТАБЛИЦА 3

Доставка на тръби и фасонни части от сферографитен чугун за питейна вода

Позиция	Наименование	Диаметър, DN, mm	Ед. Мярка	Налягане, PN, bars	Производител
489	Намалител фланшов	Ø 500 x 400	бр.	16	Saint Gobain-PAM
490	Намалител фланшов	Ø 500 x 450	бр.	16	Saint Gobain-PAM
491	Намалител фланшов	Ø 600 x 400	бр.	16	Saint Gobain-PAM
492	Намалител фланшов	Ø 600 x 450	бр.	16	Saint Gobain-PAM
493	Намалител фланшов	Ø 600 x 500	бр.	16	Saint Gobain-PAM
Намалител фланшов-ексцентричен					
494	Намалител фланшов-ексцентричен	Ø 100 x 80	бр.	до 16	Saint Gobain-PAM
495	Намалител фланшов-ексцентричен	Ø 150 x 80	бр.	до 16	Saint Gobain-PAM
496	Намалител фланшов-ексцентричен	Ø 150 x 100	бр.	до 16	Saint Gobain-PAM
497	Намалител фланшов-ексцентричен	Ø 200 x 150	бр.	10	Saint Gobain-PAM
498	Намалител фланшов-ексцентричен	Ø 300 x 200	бр.	10	Saint Gobain-PAM
499	Намалител фланшов-ексцентричен	Ø 400 x 200	бр.	10	Saint Gobain-PAM
500	Намалител фланшов-ексцентричен	Ø 400 x 300	бр.	10	Saint Gobain-PAM
501	Намалител фланшов-ексцентричен	Ø 200 x 80	бр.	16	Saint Gobain-PAM
502	Намалител фланшов-ексцентричен	Ø 200 x 100	бр.	16	Saint Gobain-PAM
503	Намалител фланшов-ексцентричен	Ø 200 x 150	бр.	16	Saint Gobain-PAM
504	Намалител фланшов-ексцентричен	Ø 250 x 100	бр.	16	Saint Gobain-PAM
505	Намалител фланшов-ексцентричен	Ø 250 x 150	бр.	16	Saint Gobain-PAM
506	Намалител фланшов-ексцентричен	Ø 250 x 200	бр.	16	Saint Gobain-PAM
507	Намалител фланшов-ексцентричен	Ø 300 x 150	бр.	16	Saint Gobain-PAM
508	Намалител фланшов-ексцентричен	Ø 300 x 200	бр.	16	Saint Gobain-PAM
509	Намалител фланшов-ексцентричен	Ø 300 x 250	бр.	16	Saint Gobain-PAM
510	Намалител фланшов-ексцентричен	Ø 350 x 200	бр.	16	Saint Gobain-PAM
511	Намалител фланшов-ексцентричен	Ø 350 x 250	бр.	16	Saint Gobain-PAM
512	Намалител фланшов-ексцентричен	Ø 350 x 300	бр.	16	Saint Gobain-PAM
513	Намалител фланшов-ексцентричен	Ø 400 x 200	бр.	16	Saint Gobain-PAM
514	Намалител фланшов-ексцентричен	Ø 400 x 250	бр.	16	Saint Gobain-PAM
515	Намалител фланшов-ексцентричен	Ø 400 x 300	бр.	16	Saint Gobain-PAM
516	Намалител фланшов-ексцентричен	Ø 400 x 350	бр.	16	Saint Gobain-PAM
517	Намалител фланшов-ексцентричен	Ø 600 x 500	бр.	16	Saint Gobain-PAM
Преход фланец – гладък край					
518	Преход Фл. – гладък край	Ø 80	бр.	до 25	Keulahuette
519	Преход Фл. – гладък край	Ø 100	бр.	до 16	Keulahuette
520	Преход Фл. – гладък край	Ø 125	бр.	до 16	Keulahuette
521	Преход Фл. – гладък край	Ø 150	бр.	до 16	Keulahuette
522	Преход Фл. – гладък край	Ø 200	бр.	10	Keulahuette
523	Преход Фл. – гладък край	Ø 250	бр.	10	Keulahuette
524	Преход Фл. – гладък край	Ø 300	бр.	10	Keulahuette
525	Преход Фл. – гладък край	Ø 350	бр.	10	Keulahuette
526	Преход Фл. – гладък край	Ø 400	бр.	10	Keulahuette
527	Преход Фл. – гладък край	Ø 450	бр.	10	Saint Gobain-PAM
528	Преход Фл. – гладък край	Ø 500	бр.	10	Saint Gobain-PAM
529	Преход Фл. – гладък край	Ø 600	бр.	10	Saint Gobain-PAM
530	Преход Фл. – гладък край	Ø 200	бр.	16	Saint Gobain-PAM
531	Преход Фл. – гладък край	Ø 250	бр.	16	Saint Gobain-PAM
532	Преход Фл. – гладък край	Ø 300	бр.	16	Saint Gobain-PAM
533	Преход Фл. – гладък край	Ø 350	бр.	16	Saint Gobain-PAM

ТАБЛИЦА 3

Доставка на тръби и фасонни части от сферографитен чугун за питейна вода

Позиция	Наименование	Диаметър, DN, mm	Ед. Мярка	Налягане, PN, bars	Производител
534	Преход Фл. – гладък край	Ø400	бр.	16	Saint Gobain-PAM
535	Преход Фл. – гладък край	Ø450	бр.	16	Saint Gobain-PAM
536	Преход Фл. – гладък край	Ø500	бр.	16	Saint Gobain-PAM
537	Преход Фл. – гладък край	Ø600	бр.	16	Saint Gobain-PAM
Преход фланец – муфа					
538	Преход фланец – муфа	Ø80	бр.	до 16	Keulahuette
539	Преход фланец – муфа	Ø100	бр.	до 16	Keulahuette
540	Преход фланец – муфа	Ø125	бр.	до 16	Keulahuette
541	Преход фланец – муфа	Ø150	бр.	до 16	Keulahuette
542	Преход фланец – муфа	Ø200	бр.	10	Keulahuette
543	Преход фланец – муфа	Ø250	бр.	10	Keulahuette
544	Преход фланец – муфа	Ø300	бр.	10	Keulahuette
545	Преход фланец – муфа	Ø350	бр.	10	Keulahuette
546	Преход фланец – муфа	Ø400	бр.	10	Keulahuette
547	Преход фланец – муфа	Ø450	бр.	10	Saint Gobain-PAM
548	Преход фланец – муфа	Ø500	бр.	10	Saint Gobain-PAM
549	Преход фланец – муфа	Ø600	бр.	10	Saint Gobain-PAM
550	Преход фланец – муфа	Ø200	бр.	16	Saint Gobain-PAM
551	Преход фланец – муфа	Ø250	бр.	16	Saint Gobain-PAM
552	Преход фланец – муфа	Ø300	бр.	16	Saint Gobain-PAM
553	Преход фланец – муфа	Ø350	бр.	16	Saint Gobain-PAM
554	Преход фланец – муфа	Ø400	бр.	16	Saint Gobain-PAM
555	Преход фланец – муфа	Ø450	бр.	16	Saint Gobain-PAM
556	Преход фланец – муфа	Ø500	бр.	16	Saint Gobain-PAM
557	Преход фланец – муфа	Ø600	бр.	16	Saint Gobain-PAM
Чугунена тръба фланшова (FF парче) - L=500 мм					
558	FF парче	Ø80	бр.	до 25	Saint Gobain-PAM
559	FF парче	Ø100	бр.	до 16	Saint Gobain-PAM
560	FF парче	Ø125	бр.	до 16	Saint Gobain-PAM
561	FF парче	Ø150	бр.	до 16	Saint Gobain-PAM
562	FF парче	Ø200	бр.	10	Saint Gobain-PAM
563	FF парче	Ø200	бр.	16	Saint Gobain-PAM
564	FF парче	Ø250	бр.	10	Saint Gobain-PAM
565	FF парче	Ø250	бр.	16	Saint Gobain-PAM
566	FF парче	Ø300	бр.	10	Saint Gobain-PAM
567	FF парче	Ø300	бр.	16	Saint Gobain-PAM
Чугунена тръба фланшова (FF парче) - L=1000 мм					
568	FF парче	Ø80	бр.	до 25	Saint Gobain-PAM
569	FF парче	Ø100	бр.	до 16	Saint Gobain-PAM
570	FF парче	Ø125	бр.	до 16	Saint Gobain-PAM
571	FF парче	Ø150	бр.	до 16	Keulahuette
572	FF парче	Ø200	бр.	10	Keulahuette
573	FF парче	Ø200	бр.	16	Keulahuette
574	FF парче	Ø250	бр.	10	Keulahuette
575	FF парче	Ø250	бр.	16	Saint Gobain-PAM
576	FF парче	Ø300	бр.	10	Keulahuette
577	FF парче	Ø300	бр.	16	Saint Gobain-PAM

ТАБЛИЦА 3

Доставка на тръби и фасонни части от сферографитен чугун за питейна вода

Позиция	Наименование	Диаметър, DN, mm	Ед. Мярка	Налягане, PN, bars	Производител
578	FF парче	Ø350	бр.	10	Saint Gobain-PAM
579	FF парче	Ø350	бр.	16	Saint Gobain-PAM
580	FF парче	Ø400	бр.	10	Keulahuette
581	FF парче	Ø400	бр.	16	Saint Gobain-PAM
582	FF парче	Ø450	бр.	10	Saint Gobain-PAM
583	FF парче	Ø450	бр.	16	Saint Gobain-PAM
584	FF парче	Ø500	бр.	10	Keulahuette
585	FF парче	Ø500	бр.	16	Saint Gobain-PAM
586	FF парче	Ø600	бр.	10	Keulahuette
587	FF парче	Ø600	бр.	16	Saint Gobain-PAM
Чугунена тръба фланшова (FF парче) - L=3000 мм					
588	FF парче	Ø80	бр.	до 25	Saint Gobain-PAM
589	FF парче	Ø100	бр.	до 16	Saint Gobain-PAM
590	FF парче	Ø125	бр.	до 16	Saint Gobain-PAM
591	FF парче	Ø150	бр.	до 16	Saint Gobain-PAM
592	FF парче	Ø200	бр.	10	Saint Gobain-PAM
593	FF парче	Ø200	бр.	16	Saint Gobain-PAM
594	FF парче	Ø250	бр.	10	Saint Gobain-PAM
595	FF парче	Ø250	бр.	16	Saint Gobain-PAM
596	FF парче	Ø300	бр.	10	Saint Gobain-PAM
597	FF парче	Ø300	бр.	16	Saint Gobain-PAM
Чугунена тръба фланшова със закотвящ фланец в средата (FF парче със закотвящ фланец) - L=1000 мм					
598	FF парче със закотвящ фланец	Ø80	бр.	до 25	Saint Gobain-PAM
599	FF парче със закотвящ фланец	Ø100	бр.	до 16	Saint Gobain-PAM
600	FF парче със закотвящ фланец	Ø125	бр.	до 16	Saint Gobain-PAM
601	FF парче със закотвящ фланец	Ø150	бр.	до 16	Saint Gobain-PAM
602	FF парче със закотвящ фланец	Ø200	бр.	10	Saint Gobain-PAM
603	FF парче със закотвящ фланец	Ø200	бр.	16	Saint Gobain-PAM
604	FF парче със закотвящ фланец	Ø250	бр.	до 16	Saint Gobain-PAM
605	FF парче със закотвящ фланец	Ø300	бр.	до 16	Saint Gobain-PAM
606	FF парче със закотвящ фланец	Ø350	бр.	10	Saint Gobain-PAM
607	FF парче със закотвящ фланец	Ø350	бр.	16	Saint Gobain-PAM
608	FF парче със закотвящ фланец	Ø400	бр.	10	Saint Gobain-PAM
609	FF парче със закотвящ фланец	Ø400	бр.	16	Saint Gobain-PAM
610	FF парче със закотвящ фланец	Ø450	бр.	10	Saint Gobain-PAM
611	FF парче със закотвящ фланец	Ø450	бр.	16	Saint Gobain-PAM
612	FF парче със закотвящ фланец	Ø500	бр.	10	Saint Gobain-PAM
613	FF парче със закотвящ фланец	Ø500	бр.	16	Saint Gobain-PAM
614	FF парче със закотвящ фланец	Ø600	бр.	10	Saint Gobain-PAM
615	FF парче със закотвящ фланец	Ø600	бр.	16	Saint Gobain-PAM
Фланшова демонтажна връзка - с два фланеца					
616	Флашнова демонтажна връзка	Ø80	бр.	до 16	Saint Gobain-PAM
617	Флашнова демонтажна връзка	Ø100	бр.	до 16	Saint Gobain-PAM
618	Флашнова демонтажна връзка	Ø125	бр.	до 16	Saint Gobain-PAM
619	Флашнова демонтажна връзка	Ø150	бр.	до 16	Saint Gobain-PAM
620	Флашнова демонтажна връзка	Ø200	бр.	10	Saint Gobain-PAM
621	Флашнова демонтажна връзка	Ø250	бр.	10	Saint Gobain-PAM

ТАБЛИЦА 3

Доставка на тръби и фасонни части от сферографитен чугун за питейна вода

Позиция	Наименование	Диаметър, DN, mm	Ед. Мярка	Налягане, PN, bars	Производител
622	Флашнова демонтажна връзка	Ø 300	бр.	10	Saint Gobain-PAM
623	Флашнова демонтажна връзка	Ø 350	бр.	10	Saint Gobain-PAM
624	Флашнова демонтажна връзка	Ø 400	бр.	10	Saint Gobain-PAM
625	Фланшова демонтажна връзка	Ø 450	бр.	10	Saint Gobain-PAM
626	Флашнова демонтажна връзка	Ø 500	бр.	10	Saint Gobain-PAM
627	Флашнова демонтажна връзка	Ø 600	бр.	10	Saint Gobain-PAM
628	Флашнова демонтажна връзка	Ø 200	бр.	16	Saint Gobain-PAM
629	Флашнова демонтажна връзка	Ø 250	бр.	16	Saint Gobain-PAM
630	Флашнова демонтажна връзка	Ø 300	бр.	16	Saint Gobain-PAM
631	Флашнова демонтажна връзка	Ø 350	бр.	16	Saint Gobain-PAM
632	Флашнова демонтажна връзка	Ø 400	бр.	16	Saint Gobain-PAM
633	Фланшова демонтажна връзка	Ø 450	бр.	16	Saint Gobain-PAM
634	Флашнова демонтажна връзка	Ø 500	бр.	16	Saint Gobain-PAM
635	Флашнова демонтажна връзка	Ø 600	бр.	16	Saint Gobain-PAM
Фланшова демонтажна връзка - с три фланеца					
636	Флашнова демонтажна връзка	Ø 80	бр.	до 16	Saint Gobain-PAM
637	Флашнова демонтажна връзка	Ø 100	бр.	до 16	Saint Gobain-PAM
638	Флашнова демонтажна връзка	Ø 125	бр.	до 16	Saint Gobain-PAM
639	Флашнова демонтажна връзка	Ø 150	бр.	до 16	Saint Gobain-PAM
640	Флашнова демонтажна връзка	Ø 200	бр.	10	Saint Gobain-PAM
641	Флашнова демонтажна връзка	Ø 250	бр.	10	Saint Gobain-PAM
642	Флашнова демонтажна връзка	Ø 300	бр.	10	Saint Gobain-PAM
643	Флашнова демонтажна връзка	Ø 350	бр.	10	Saint Gobain-PAM
644	Флашнова демонтажна връзка	Ø 400	бр.	10	Saint Gobain-PAM
645	Флашнова демонтажна връзка	Ø 500	бр.	10	Saint Gobain-PAM
646	Флашнова демонтажна връзка	Ø 600	бр.	10	Saint Gobain-PAM
647	Флашнова демонтажна връзка	Ø 200	бр.	16	Saint Gobain-PAM
648	Флашнова демонтажна връзка	Ø 250	бр.	16	Saint Gobain-PAM
649	Флашнова демонтажна връзка	Ø 300	бр.	16	Saint Gobain-PAM
650	Флашнова демонтажна връзка	Ø 350	бр.	16	Saint Gobain-PAM
651	Флашнова демонтажна връзка	Ø 400	бр.	16	Saint Gobain-PAM
652	Флашнова демонтажна връзка	Ø 500	бр.	16	Saint Gobain-PAM
653	Флашнова демонтажна връзка	Ø 600	бр.	16	Saint Gobain-PAM

Подпис и печат

Дата: 22.10.2019

Заличена информация на основание ЗЗЛД и Регламент ЕС2016/679

RIA

ТАБЛИЦА 4

Доставка на тръби и фасонни части от сферографитен чугун за питейна вода

Позиция	Наименование	Диаметър, DN, mm	Ед. Мярка	Налягане, PN, bars	Производител
Муфени фасонни части от сферографитен чугун					
Коляно 90° муфено - двойно муфено					
1	КМ 90° - двойно муфено	Ø 700	бр.	25	Saint Gobain-PAM
2	КМ 90° - двойно муфено	Ø 800	бр.	25	Saint Gobain-PAM
3	КМ 90° - двойно муфено	Ø 900	бр.	25	Saint Gobain-PAM
4	КМ 90° - двойно муфено	Ø 1000	бр.	25	Saint Gobain-PAM
Коляно 45° муфено - двойно муфено					
5	КМ 45° - двойно муфено	Ø 700	бр.	25	Keulahuette
6	КМ 45° - двойно муфено	Ø 800	бр.	25	Keulahuette
7	КМ 45° - двойно муфено	Ø 900	бр.	25	Saint Gobain-PAM
8	КМ 45° - двойно муфено	Ø 1000	бр.	25	Keulahuette
Коляно 22 ½° муфено - двойно муфено					
9	КМ22 ½°-двойно муфено	Ø 700	бр.	25	Keulahuette
10	КМ22 ½°-двойно муфено	Ø 800	бр.	25	Keulahuette
11	КМ22 ½°-двойно муфено	Ø 900	бр.	25	Saint Gobain-PAM
12	КМ22 ½°-двойно муфено	Ø 1000	бр.	25	Keulahuette
Коляно 11 ¼° муфено - двойно муфено					
13	КМ11 ¼°-двойно муфено	Ø 700	бр.	25	Keulahuette
14	КМ11 ¼°-двойно муфено	Ø 800	бр.	25	Saint Gobain-PAM
15	КМ11 ¼°-двойно муфено	Ø 900	бр.	25	Saint Gobain-PAM
16	КМ11 ¼°-двойно муфено	Ø 1000	бр.	25	Saint Gobain-PAM
Тройник с два муфени и среден фланшов край					
17	Т с два М. и среден Фл. край	Ø700 x 150 x 700	бр.	до 16	Saint Gobain-PAM
18	Т с два М. и среден Фл. край	Ø700 x 200 x 700	бр.	10	Saint Gobain-PAM
19	Т с два М. и среден Фл. край	Ø700 x 250 x 700	бр.	10	Saint Gobain-PAM
20	Т с два М. и среден Фл. край	Ø700 x 400 x 700	бр.	10	Saint Gobain-PAM
21	Т с два М. и среден Фл. край	Ø700 x 600 x 700	бр.	10	Saint Gobain-PAM
22	Т с два М. и среден Фл. край	Ø700 x 700 x 700	бр.	10	Saint Gobain-PAM
23	Т с два М. и среден Фл. край	Ø800 x 150 x 800	бр.	до 16	Saint Gobain-PAM
24	Т с два М. и среден Фл. край	Ø800 x 200 x 800	бр.	10	Saint Gobain-PAM
25	Т с два М. и среден Фл. край	Ø800 x 250 x 800	бр.	10	Saint Gobain-PAM
26	Т с два М. и среден Фл. край	Ø800 x 400 x 800	бр.	10	Saint Gobain-PAM
27	Т с два М. и среден Фл. край	Ø800 x 600 x 800	бр.	10	Saint Gobain-PAM
28	Т с два М. и среден Фл. край	Ø800 x 800 x 800	бр.	10	Saint Gobain-PAM
29	Т с два М. и среден Фл. край	Ø900 x 200 x 900	бр.	10	Saint Gobain-PAM
30	Т с два М. и среден Фл. край	Ø900 x 400 x 900	бр.	10	Saint Gobain-PAM
31	Т с два М. и среден Фл. край	Ø900 x 600 x 900	бр.	10	Saint Gobain-PAM
32	Т с два М. и среден Фл. край	Ø900 x 900 x 900	бр.	10	Saint Gobain-PAM
33	Т с два М. и среден Фл. край	Ø1000 x 150 x 1000	бр.	до 16	Saint Gobain-PAM
34	Т с два М. и среден Фл. край	Ø1000 x 200 x 1000	бр.	10	Saint Gobain-PAM
35	Т с два М. и среден Фл. край	Ø1000 x 300 x 1000	бр.	10	Saint Gobain-PAM
36	Т с два М. и среден Фл. край	Ø1000 x 400 x 1000	бр.	10	Saint Gobain-PAM
37	Т с два М. и среден Фл. край	Ø1000 x 600 x 1000	бр.	10	Saint Gobain-PAM
38	Т с два М. и среден Фл. край	Ø1000 x1000 x1000	бр.	10	Saint Gobain-PAM
39	Т с два М. и среден Фл. край	Ø700 x 200 x 700	бр.	16	Saint Gobain-PAM
40	Т с два М. и среден Фл. край	Ø700 x 250 x 700	бр.	16	Saint Gobain-PAM
41	Т с два М. и среден Фл. край	Ø700 x 400 x 700	бр.	16	Saint Gobain-PAM
42	Т с два М. и среден Фл. край	Ø700 x 600 x 700	бр.	16	Saint Gobain-PAM
43	Т с два М. и среден Фл. край	Ø700 x 700 x 700	бр.	16	Saint Gobain-PAM

ТАБЛИЦА 4

Доставка на тръби и фасонни части от сферографитен чугун за питейна вода

Позиция	Наименование	Диаметър, DN, mm	Ед. Мярка	Налягане, PN, bars	Производител
44	Т с два М. и среден Фл. край	Ø800 x 200 x 800	бр.	16	Saint Gobain-PAM
45	Т с два М. и среден Фл. край	Ø800 x 250 x 800	бр.	16	Saint Gobain-PAM
46	Т с два М. и среден Фл. край	Ø800 x 400 x 800	бр.	16	Saint Gobain-PAM
47	Т с два М. и среден Фл. край	Ø800 x 600 x 800	бр.	16	Saint Gobain-PAM
48	Т с два М. и среден Фл. край	Ø800 x 800 x 800	бр.	16	Saint Gobain-PAM
49	Т с два М. и среден Фл. край	Ø900 x 200 x 900	бр.	16	Saint Gobain-PAM
50	Т с два М. и среден Фл. край	Ø900 x 400 x 900	бр.	16	Saint Gobain-PAM
51	Т с два М. и среден Фл. край	Ø900 x 600 x 900	бр.	16	Saint Gobain-PAM
52	Т с два М. и среден Фл. край	Ø900 x 900 x 900	бр.	16	Saint Gobain-PAM
53	Т с два М. и среден Фл. край	Ø1000 x 200 x 1000	бр.	16	Saint Gobain-PAM
54	Т с два М. и среден Фл. край	Ø1000 x 300 x 1000	бр.	16	Saint Gobain-PAM
55	Т с два М. и среден Фл. край	Ø1000 x 400 x 1000	бр.	16	Saint Gobain-PAM
56	Т с два М. и среден Фл. край	Ø1000 x 600 x 1000	бр.	16	Saint Gobain-PAM
57	Т с два М. и среден Фл. край	Ø1000 x1000 x1000	бр.	16	Saint Gobain-PAM
Намалител муфен					
58	Намалител муфен	Ø700 x 500	бр.	25	Saint Gobain-PAM
59	Намалител муфен	Ø700 x 600	бр.	25	Saint Gobain-PAM
60	Намалител муфен	Ø800 x 600	бр.	25	Saint Gobain-PAM
61	Намалител муфен	Ø800 x 700	бр.	25	Saint Gobain-PAM
62	Намалител муфен	Ø 900 x 700	бр.	25	Saint Gobain-PAM
63	Намалител муфен	Ø 900 x 800	бр.	25	Saint Gobain-PAM
64	Намалител муфен	Ø 1000 x 800	бр.	25	Saint Gobain-PAM
65	Намалител муфен	Ø 1000 x 900	бр.	25	Saint Gobain-PAM
Маншон					
66	Маншон	Ø700	бр.	16	Saint Gobain-PAM
67	Маншон	Ø800	бр.	16	Saint Gobain-PAM
68	Маншон	Ø900	бр.	16	Saint Gobain-PAM
69	Маншон	Ø1000	бр.	16	Saint Gobain-PAM
Фланшови фасонни части от сферографитен чугун					
Коляно фланшово 90°					
70	Коляно фланшово 90°	Ø700	бр.	10	Saint Gobain-PAM
71	Коляно фланшово 90°	Ø800	бр.	10	Keulahuette
72	Коляно фланшово 90°	Ø900	бр.	10	Saint Gobain-PAM
73	Коляно фланшово 90°	Ø1000	бр.	10	Saint Gobain-PAM
74	Коляно фланшово 90°	Ø700	бр.	16	Saint Gobain-PAM
75	Коляно фланшово 90°	Ø800	бр.	16	Saint Gobain-PAM
76	Коляно фланшово 90°	Ø900	бр.	16	Saint Gobain-PAM
77	Коляно фланшово 90°	Ø1000	бр.	16	Saint Gobain-PAM
Коляно фланшово 45°					
78	Коляно фланшово 45°	Ø700	бр.	10	Saint Gobain-PAM
79	Коляно фланшово 45°	Ø800	бр.	10	Keulahuette
80	Коляно фланшово 45°	Ø900	бр.	10	Saint Gobain-PAM
81	Коляно фланшово 45°	Ø1000	бр.	10	Saint Gobain-PAM
82	Коляно фланшово 45°	Ø700	бр.	16	Saint Gobain-PAM
83	Коляно фланшово 45°	Ø800	бр.	16	Saint Gobain-PAM
84	Коляно фланшово 45°	Ø900	бр.	16	Saint Gobain-PAM
85	Коляно фланшово 45°	Ø1000	бр.	16	Saint Gobain-PAM
Коляно фланшово 22 ½°					
86	Коляно фланшово 22 ½°	Ø700	бр.	10	Saint Gobain-PAM

ТАБЛИЦА 4

Доставка на тръби и фасонни части от сферографитен чугун за питейна вода

Позиция	Наименование	Диаметър, DN, mm	Ед. Мярка	Налягане, PN, bars	Производител
87	Коляно фланшово 22 ½°	Ø800	бр.	10	Saint Gobain-PAM
88	Коляно фланшово 22 ½°	Ø900	бр.	10	Saint Gobain-PAM
89	Коляно фланшово 22 ½°	Ø1000	бр.	10	Saint Gobain-PAM
90	Коляно фланшово 22 ½°	Ø700	бр.	16	Saint Gobain-PAM
91	Коляно фланшово 22 ½°	Ø800	бр.	16	Saint Gobain-PAM
Коляно фланшово 11 ¼°					
92	Коляно фланшово 11 ¼°	Ø700	бр.	10	Saint Gobain-PAM
93	Коляно фланшово 11 ¼°	Ø800	бр.	10	Saint Gobain-PAM
94	Коляно фланшово 11 ¼°	Ø700	бр.	16	Saint Gobain-PAM
95	Коляно фланшово 11 ¼°	Ø800	бр.	16	Saint Gobain-PAM
Тройник фланшов					
96	Тройник фланшов	Ø700 x 150 x 700	бр.	10	Saint Gobain-PAM
97	Тройник фланшов	Ø700 x 200 x 700	бр.	10	Saint Gobain-PAM
98	Тройник фланшов	Ø700 x 300 x 700	бр.	10	Saint Gobain-PAM
99	Тройник фланшов	Ø700 x 400 x 700	бр.	10	Saint Gobain-PAM
100	Тройник фланшов	Ø700 x 600 x 700	бр.	10	Saint Gobain-PAM
101	Тройник фланшов	Ø700 x 700 x 700	бр.	10	Saint Gobain-PAM
102	Тройник фланшов	Ø800 x 150 x 800	бр.	10	Keulahuette
103	Тройник фланшов	Ø800 x 200 x 800	бр.	10	Keulahuette
104	Тройник фланшов	Ø800 x 300 x 800	бр.	10	Keulahuette
105	Тройник фланшов	Ø800 x 400 x 800	бр.	10	Keulahuette
106	Тройник фланшов	Ø800 x 500 x 800	бр.	10	Keulahuette
107	Тройник фланшов	Ø800 x 600 x 800	бр.	10	Keulahuette
108	Тройник фланшов	Ø800 x 800 x 800	бр.	10	Keulahuette
109	Тройник фланшов	Ø900 x 900 x 900	бр.	10	Saint Gobain-PAM
110	Тройник фланшов	Ø1000 x 1000 x 1000	бр.	10	Keulahuette
111	Тройник фланшов	Ø700 x 150 x 700	бр.	16	Saint Gobain-PAM
112	Тройник фланшов	Ø700 x 200 x 700	бр.	16	Saint Gobain-PAM
113	Тройник фланшов	Ø700 x 400 x 700	бр.	16	Saint Gobain-PAM
114	Тройник фланшов	Ø700 x 600 x 700	бр.	16	Saint Gobain-PAM
115	Тройник фланшов	Ø700 x 700 x 700	бр.	16	Saint Gobain-PAM
116	Тройник фланшов	Ø800 x 150 x 800	бр.	16	Saint Gobain-PAM
117	Тройник фланшов	Ø800 x 200 x 800	бр.	16	Saint Gobain-PAM
118	Тройник фланшов	Ø800 x 400 x 800	бр.	16	Saint Gobain-PAM
119	Тройник фланшов	Ø800 x 600 x 800	бр.	16	Saint Gobain-PAM
120	Тройник фланшов	Ø800 x 800 x 800	бр.	16	Saint Gobain-PAM
121	Тройник фланшов	Ø900 x 900 x 900	бр.	16	Saint Gobain-PAM
122	Тройник фланшов	Ø1000 x 1000 x 1000	бр.	16	Saint Gobain-PAM
Тройник фланшов-ексцентричен					
123	Тройник фланшов-ексцентричен	Ø700 x 200 x 700	бр.	10	Saint Gobain-PAM
124	Тройник фланшов-ексцентричен	Ø800 x 200 x 800	бр.	10	Saint Gobain-PAM
125	Тройник фланшов-ексцентричен	Ø900 x 200 x 900	бр.	10	Saint Gobain-PAM
126	Тройник фланшов-ексцентричен	Ø1000 x 200 x 1000	бр.	10	Saint Gobain-PAM
127	Тройник фланшов-ексцентричен	Ø700 x 200 x 700	бр.	16	Saint Gobain-PAM
128	Тройник фланшов-ексцентричен	Ø800 x 200 x 800	бр.	16	Saint Gobain-PAM
129	Тройник фланшов-ексцентричен	Ø900 x 200 x 900	бр.	16	Saint Gobain-PAM
130	Тройник фланшов-ексцентричен	Ø1000 x 200 x 1000	бр.	16	Saint Gobain-PAM
Намалител фланшов					
131	Намалител фланшов	Ø700 x 500	бр.	10	Saint Gobain-PAM

ТАБЛИЦА 4

Доставка на тръби и фасонни части от сферографитен чугун за питейна вода

Позиция	Наименование	Диаметър, DN, mm	Ед. Мярка	Налягане, PN, bars	Производител
132	Намалител фланшов	Ø700 x 600	бр.	10	Saint Gobain-PAM
133	Намалител фланшов	Ø800 x 500	бр.	10	Saint Gobain-PAM
134	Намалител фланшов	Ø800 x 600	бр.	10	Saint Gobain-PAM
135	Намалител фланшов	Ø800 x 700	бр.	10	Saint Gobain-PAM
136	Намалител фланшов	Ø900 x 700	бр.	10	Saint Gobain-PAM
137	Намалител фланшов	Ø900 x 800	бр.	10	Saint Gobain-PAM
138	Намалител фланшов	Ø1000 x 800	бр.	10	Saint Gobain-PAM
139	Намалител фланшов	Ø1000 x 900	бр.	10	Saint Gobain-PAM
140	Намалител фланшов	Ø700 x 500	бр.	16	Saint Gobain-PAM
141	Намалител фланшов	Ø700 x 600	бр.	16	Saint Gobain-PAM
142	Намалител фланшов	Ø800 x 500	бр.	16	Saint Gobain-PAM
143	Намалител фланшов	Ø800 x 600	бр.	16	Saint Gobain-PAM
144	Намалител фланшов	Ø800 x 700	бр.	16	Saint Gobain-PAM
145	Намалител фланшов	Ø900 x 700	бр.	16	Saint Gobain-PAM
146	Намалител фланшов	Ø900 x 800	бр.	16	Saint Gobain-PAM
147	Намалител фланшов	Ø1000 x 800	бр.	16	Saint Gobain-PAM
148	Намалител фланшов	Ø1000 x 900	бр.	16	Saint Gobain-PAM
Преход фланец – гладък край					
149	Преход Фл. – гладък край	Ø700	бр.	10	Saint Gobain-PAM
150	Преход Фл. – гладък край	Ø800	бр.	10	Keulahuette
151	Преход Фл. – гладък край	Ø900	бр.	10	Saint Gobain-PAM
152	Преход Фл. – гладък край	Ø1000	бр.	10	Keulahuette
153	Преход Фл. – гладък край	Ø700	бр.	16	Saint Gobain-PAM
154	Преход Фл. – гладък край	Ø800	бр.	16	Saint Gobain-PAM
155	Преход Фл. – гладък край	Ø900	бр.	16	Saint Gobain-PAM
156	Преход Фл. – гладък край	Ø1000	бр.	16	Saint Gobain-PAM
Преход фланец – муфа					
157	Преход фланец – муфа	Ø700	бр.	10	Keulahuette
158	Преход фланец – муфа	Ø800	бр.	10	Saint Gobain-PAM
159	Преход фланец – муфа	Ø900	бр.	10	Saint Gobain-PAM
160	Преход фланец – муфа	Ø1000	бр.	10	Saint Gobain-PAM
161	Преход фланец – муфа	Ø700	бр.	16	Saint Gobain-PAM
162	Преход фланец – муфа	Ø800	бр.	16	Saint Gobain-PAM
163	Преход фланец – муфа	Ø900	бр.	16	Saint Gobain-PAM
164	Преход фланец – муфа	Ø1000	бр.	16	Saint Gobain-PAM
Чугунена тръба фланшова (FF парче) - L=1000 мм					
165	FF парче	Ø700	бр.	10	Saint Gobain-PAM
166	FF парче	Ø700	бр.	16	Saint Gobain-PAM
167	FF парче	Ø800	бр.	10	Keulahuette
168	FF парче	Ø800	бр.	16	Saint Gobain-PAM
169	FF парче	Ø900	бр.	10	Saint Gobain-PAM
170	FF парче	Ø1000	бр.	10	Saint Gobain-PAM
Чугунена тръба фланшова със заковтящ фланец в средата (FF парче със заковтящ фланец) - L=1000 мм					
171	FF парче със заковтящ фланец	Ø700	бр.	10	Saint Gobain-PAM
172	FF парче със заковтящ фланец	Ø700	бр.	16	Saint Gobain-PAM
173	FF парче със заковтящ фланец	Ø800	бр.	10	Saint Gobain-PAM
174	FF парче със заковтящ фланец	Ø800	бр.	16	Saint Gobain-PAM
175	FF парче със заковтящ фланец	Ø900	бр.	10	Saint Gobain-PAM
176	FF парче със заковтящ фланец	Ø1000	бр.	10	Saint Gobain-PAM

ТАБЛИЦА 4

Доставка на тръби и фасонни части от сферографитен чугун за питейна вода

Позиция	Наименование	Диаметър, DN, mm	Ед. Мярка	Налягане, PN, bars	Производител
Фланшова демонтажна връзка					
177	Флашнова демонтажна връзка	Ø 700	бр.	10	Saint Gobain-PAM
178	Флашнова демонтажна връзка	Ø 800	бр.	10	Saint Gobain-PAM
179	Флашнова демонтажна връзка	Ø 900	бр.	10	Saint Gobain-PAM
180	Флашнова демонтажна връзка	Ø 1000	бр.	10	Saint Gobain-PAM
181	Флашнова демонтажна връзка	Ø 1200	бр.	10	Saint Gobain-PAM
182	Флашнова демонтажна връзка	Ø 700	бр.	16	Saint Gobain-PAM
183	Флашнова демонтажна връзка	Ø 800	бр.	16	Saint Gobain-PAM
184	Флашнова демонтажна връзка	Ø 900	бр.	16	Saint Gobain-PAM
185	Флашнова демонтажна връзка	Ø 1000	бр.	16	Saint Gobain-PAM
186	Флашнова демонтажна връзка	Ø 1200	бр.	16	Saint Gobain-PAM

Подпис и печат:

Дата: 22.10.2019

Заличена информация на основание ЗЗЛД и Регламент ЕС2016/679

ТАБЛИЦА 5

Доставка на тръби и фасонни части от сферографитен чугун за питейна вода

Позиция	Наименование	Диаметър, DN, mm	Ед. Мярка	Налягане, PN, bars	Производител
Муфени тръби с блокировка					
Тръби с два гладки краища с блокировка (дължина в диапазона					
1	Тръби с два гладки краища с блокировка	Ø100	л.м	до 25	Saint Gobain-PAM
2	Тръби с два гладки краища с блокировка	Ø125	л.м	до 25	Saint Gobain-PAM
3	Тръби с два гладки краища с блокировка	Ø150	л.м	до 25	Saint Gobain-PAM
4	Тръби с два гладки краища с блокировка	Ø200	л.м	до 25	Saint Gobain-PAM
5	Тръби с два гладки краища с блокировка	Ø250	л.м	до 25	Saint Gobain-PAM
6	Тръби с два гладки краища с блокировка	Ø300	л.м	до 25	Saint Gobain-PAM
7	Тръби с два гладки краища с блокировка	Ø350	л.м	до 25	Saint Gobain-PAM
8	Тръби с два гладки краища с блокировка	Ø400	л.м	до 25	Saint Gobain-PAM
9	Тръби с два гладки краища с блокировка	Ø500	л.м	до 25	Saint Gobain-PAM
10	Тръби с два гладки краища с блокировка	Ø600	л.м	до 25	Saint Gobain-PAM
11	Тръби с два гладки краища с блокировка	Ø700	л.м	до 16	Saint Gobain-PAM
12	Тръби с два гладки краища с блокировка	Ø800	л.м	до 16	Saint Gobain-PAM
13	Тръби с два гладки краища с блокировка	Ø900	л.м	до 16	Saint Gobain-PAM
14	Тръби с два гладки краища с блокировка	Ø1000	л.м	до 16	Saint Gobain-PAM
Тръби - муфени с блокировка					
15	Тръби-муфени с блокировка	Ø80	л.м	до 16	Saint Gobain-PAM
16	Тръби-муфени с блокировка	Ø100	л.м	до 16	Saint Gobain-PAM
17	Тръби-муфени с блокировка	Ø125	л.м	до 16	Saint Gobain-PAM
18	Тръби-муфени с блокировка	Ø150	л.м	до 16	Saint Gobain-PAM
19	Тръби-муфени с блокировка	Ø200	л.м	до 16	Saint Gobain-PAM
20	Тръби-муфени с блокировка	Ø250	л.м	до 16	Saint Gobain-PAM
21	Тръби-муфени с блокировка	Ø300	л.м	до 16	Saint Gobain-PAM
22	Тръби-муфени с блокировка	Ø350	л.м	до 16	Saint Gobain-PAM
23	Тръби-муфени с блокировка	Ø400	л.м	до 16	Saint Gobain-PAM
24	Тръби-муфени с блокировка	Ø450	л.м	10	Saint Gobain-PAM
25	Тръби-муфени с блокировка	Ø500	л.м	10	Saint Gobain-PAM
26	Тръби-муфени с блокировка	Ø600	л.м	10	Saint Gobain-PAM
27	Тръби-муфени с блокировка	Ø450	л.м	16	Saint Gobain-PAM
28	Тръби-муфени с блокировка	Ø500	л.м	16	Saint Gobain-PAM
29	Тръби-муфени с блокировка	Ø600	л.м	16	Saint Gobain-PAM
30	Тръби-муфени с блокировка	Ø700	л.м	до 16	Saint Gobain-PAM
31	Тръби-муфени с блокировка	Ø800	л.м	до 16	Saint Gobain-PAM
32	Тръби-муфени с блокировка	Ø900	л.м	до 16	Saint Gobain-PAM
33	Тръби-муфени с блокировка	Ø1000	л.м	до 16	Saint Gobain-PAM
34	Тръби-муфени с блокировка	Ø80	л.м	25	Saint Gobain-PAM
35	Тръби-муфени с блокировка	Ø100	л.м	25	Saint (
36	Тръби-муфени с блокировка	Ø125	л.м	25	Saint

ТАБЛИЦА 5

Доставка на тръби и фасонни части от сферографитен чугун за питейна вода

Позиция	Наименование	Диаметър, DN, mm	Ед. Мярка	Налягане, PN, bars	Производител
37	Тръби-муфени с блокировка	Ø150	л.м	25	Saint Gobain-PAM
38	Тръби-муфени с блокировка	Ø200	л.м	25	Saint Gobain-PAM
39	Тръби-муфени с блокировка	Ø250	л.м	25	Saint Gobain-PAM
40	Тръби-муфени с блокировка	Ø300	л.м	25	Saint Gobain-PAM
41	Тръби-муфени с блокировка	Ø350	л.м	25	Saint Gobain-PAM
42	Тръби-муфени с блокировка	Ø400	л.м	25	Saint Gobain-PAM
43	Тръби-муфени с блокировка	Ø500	л.м	25	Saint Gobain-PAM
44	Тръби-муфени с блокировка	Ø600	л.м	25	Saint Gobain-PAM
Муфени фасонни части с блокировка					
Коляно 90° муфено с блокировка - двойно муфено					
45	КМ 90° с блокировка - ДМ	Ø80	л.м	до 16	Saint Gobain-PAM
46	КМ 90° с блокировка - ДМ	Ø100	л.м	до 16	Saint Gobain-PAM
47	КМ 90° с блокировка - ДМ	Ø125	л.м	до 16	Saint Gobain-PAM
48	КМ 90° с блокировка - ДМ	Ø150	л.м	до 16	Saint Gobain-PAM
49	КМ 90° с блокировка - ДМ	Ø200	л.м	до 16	Saint Gobain-PAM
50	КМ 90° с блокировка - ДМ	Ø250	л.м	до 16	Saint Gobain-PAM
51	КМ 90° с блокировка - ДМ	Ø300	л.м	до 16	Saint Gobain-PAM
52	КМ 90° с блокировка - ДМ	Ø350	л.м	до 16	Saint Gobain-PAM
53	КМ 90° с блокировка - ДМ	Ø400	л.м	до 16	Saint Gobain-PAM
54	КМ 90° с блокировка - ДМ	Ø450	л.м	10	Saint Gobain-PAM
55	КМ 90° с блокировка - ДМ	Ø500	л.м	10	Saint Gobain-PAM
56	КМ 90° с блокировка - ДМ	Ø600	л.м	10	Saint Gobain-PAM
57	КМ 90° с блокировка - ДМ	Ø450	л.м	16	Saint Gobain-PAM
58	КМ 90° с блокировка - ДМ	Ø500	л.м	16	Saint Gobain-PAM
59	КМ 90° с блокировка - ДМ	Ø600	л.м	16	Saint Gobain-PAM
60	КМ 90° с блокировка - ДМ	Ø700	л.м	до 16	Saint Gobain-PAM
61	КМ 90° с блокировка - ДМ	Ø800	л.м	до 16	Saint Gobain-PAM
62	КМ 90° с блокировка - ДМ	Ø900	л.м	до 16	Saint Gobain-PAM
63	КМ 90° с блокировка - ДМ	Ø1000	л.м	до 16	Saint Gobain-PAM
64	КМ 90° с блокировка - ДМ	Ø80	л.м	25	Saint Gobain-PAM
65	КМ 90° с блокировка - ДМ	Ø100	л.м	25	Saint Gobain-PAM
66	КМ 90° с блокировка - ДМ	Ø125	л.м	25	Saint Gobain-PAM
67	КМ 90° с блокировка - ДМ	Ø150	л.м	25	Saint Gobain-PAM
68	КМ 90° с блокировка - ДМ	Ø200	л.м	25	Saint Gobain-PAM
69	КМ 90° с блокировка - ДМ	Ø250	л.м	25	Saint Gobain-PAM
70	КМ 90° с блокировка - ДМ	Ø300	л.м	25	Saint Gobain-PAM
71	КМ 90° с блокировка - ДМ	Ø350	л.м	25	Saint Gobain-PAM
72	КМ 90° с блокировка - ДМ	Ø400	л.м	25	Saint Gobain-PAM
73	КМ 90° с блокировка - ДМ	Ø500	л.м	25	Saint Gobain-PAM
74	КМ 90° с блокировка - ДМ	Ø600	л.м	25	Saint Gobain-PAM
Коляно 45° муфено с блокировка - двойно муфено					
75	КМ 45° с блокировка - ДМ	Ø80	л.м	до 16	Saint Gobain-PAM
76	КМ 45° с блокировка - ДМ	Ø100	л.м	до 16	Saint Gobain-PAM
77	КМ 45° с блокировка - ДМ	Ø125	л.м	до 16	Saint Gobain-PAM
78	КМ 45° с блокировка - ДМ	Ø150	л.м	до 16	Saint Gobain-PAM
79	КМ 45° с блокировка - ДМ	Ø200	л.м	до 16	Saint Gobain-PAM
80	КМ 45° с блокировка - ДМ	Ø250	л.м	до 16	Saint Gobain-PAM
81	КМ 45° с блокировка - ДМ	Ø300	л.м	до 16	Saint Gobain-PAM
82	КМ 45° с блокировка - ДМ	Ø350	л.м	до 16	Saint Gobain-PAM

ТАБЛИЦА 5

Доставка на тръби и фасонни части от сферографитен чугун за питейна вода

Позиция	Наименование	Диаметър, DN, mm	Ед. Мярка	Налягане, PN, bars	Производител
83	КМ 45° с блокировка - ДМ	Ø400	л.м	до 16	Saint Gobain-PAM
84	КМ 45° с блокировка - ДМ	Ø450	л.м	10	Saint Gobain-PAM
85	КМ 45° с блокировка - ДМ	Ø500	л.м	10	Saint Gobain-PAM
86	КМ 45° с блокировка - ДМ	Ø600	л.м	10	Saint Gobain-PAM
87	КМ 45° с блокировка - ДМ	Ø450	л.м	16	Saint Gobain-PAM
88	КМ 45° с блокировка - ДМ	Ø500	л.м	16	Saint Gobain-PAM
89	КМ 45° с блокировка - ДМ	Ø600	л.м	16	Saint Gobain-PAM
90	КМ 45° с блокировка - ДМ	Ø700	л.м	до 16	Saint Gobain-PAM
91	КМ 45° с блокировка - ДМ	Ø800	л.м	до 16	Saint Gobain-PAM
92	КМ 45° с блокировка - ДМ	Ø900	л.м	до 16	Saint Gobain-PAM
93	КМ 45° с блокировка - ДМ	Ø1000	л.м	до 16	Saint Gobain-PAM
94	КМ 45° с блокировка - ДМ	Ø80	л.м	25	Saint Gobain-PAM
95	КМ 45° с блокировка - ДМ	Ø100	л.м	25	Saint Gobain-PAM
96	КМ 45° с блокировка - ДМ	Ø125	л.м	25	Saint Gobain-PAM
97	КМ 45° с блокировка - ДМ	Ø150	л.м	25	Saint Gobain-PAM
98	КМ 45° с блокировка - ДМ	Ø200	л.м	25	Saint Gobain-PAM
99	КМ 45° с блокировка - ДМ	Ø250	л.м	25	Saint Gobain-PAM
100	КМ 45° с блокировка - ДМ	Ø300	л.м	25	Saint Gobain-PAM
101	КМ 45° с блокировка - ДМ	Ø350	л.м	25	Saint Gobain-PAM
102	КМ 45° с блокировка - ДМ	Ø400	л.м	25	Saint Gobain-PAM
103	КМ 45° с блокировка - ДМ	Ø500	л.м	25	Saint Gobain-PAM
104	КМ 45° с блокировка - ДМ	Ø600	л.м	25	Saint Gobain-PAM
Коляно 22 ½° муфено с блокировка - двойно муфено					
105	КМ 22 ½° с блокировка - ДМ	Ø80	л.м	до 16	Saint Gobain-PAM
106	КМ 22 ½° с блокировка - ДМ	Ø100	л.м	до 16	Saint Gobain-PAM
107	КМ 22 ½° с блокировка - ДМ	Ø125	л.м	до 16	Saint Gobain-PAM
108	КМ 22 ½° с блокировка - ДМ	Ø150	л.м	до 16	Saint Gobain-PAM
109	КМ 22 ½° с блокировка - ДМ	Ø200	л.м	до 16	Saint Gobain-PAM
110	КМ 22 ½° с блокировка - ДМ	Ø250	л.м	до 16	Saint Gobain-PAM
111	КМ 22 ½° с блокировка - ДМ	Ø300	л.м	до 16	Saint Gobain-PAM
112	КМ 22 ½° с блокировка - ДМ	Ø350	л.м	до 16	Saint Gobain-PAM
113	КМ 22 ½° с блокировка - ДМ	Ø400	л.м	до 16	Saint Gobain-PAM
114	КМ 22 ½° с блокировка - ДМ	Ø450	л.м	10	Saint Gobain-PAM
115	КМ 22 ½° с блокировка - ДМ	Ø500	л.м	10	Saint Gobain-PAM
116	КМ 22 ½° с блокировка - ДМ	Ø600	л.м	10	Saint Gobain-PAM
117	КМ 22 ½° с блокировка - ДМ	Ø450	л.м	16	Saint Gobain-PAM
118	КМ 22 ½° с блокировка - ДМ	Ø500	л.м	16	Saint Gobain-PAM
119	КМ 22 ½° с блокировка - ДМ	Ø600	л.м	16	Saint Gobain-PAM
120	КМ 22 ½° с блокировка - ДМ	Ø700	л.м	до 16	Saint Gobain-PAM
121	КМ 22 ½° с блокировка - ДМ	Ø800	л.м	до 16	Saint Gobain-PAM
122	КМ 22 ½° с блокировка - ДМ	Ø900	л.м	до 16	Saint Gobain-PAM
123	КМ 22 ½° с блокировка - ДМ	Ø1000	л.м	до 16	Saint Gobain-PAM
124	КМ 22 ½° с блокировка - ДМ	Ø80	л.м	25	Saint Gobain-PAM
125	КМ 22 ½° с блокировка - ДМ	Ø100	л.м	25	Saint Gobain-PAM
126	КМ 22 ½° с блокировка - ДМ	Ø125	л.м	25	Saint Gobain-PAM
127	КМ 22 ½° с блокировка - ДМ	Ø150	л.м	25	Saint Gobain-PAM
128	КМ 22 ½° с блокировка - ДМ	Ø200	л.м	25	Saint Gobain-PAM
129	КМ 22 ½° с блокировка - ДМ	Ø250	л.м	25	Saint Gobain-PAM
130	КМ 22 ½° с блокировка - ДМ	Ø300	л.м	25	Saint Gobain-PAM

ТАБЛИЦА 5

Доставка на тръби и фасонни части от сферографитен чугун за питейна вода

Позиция	Наименование	Диаметър, DN, mm	Ед. Мярка	Налягане, PN, bars	Производител
131	КМ 22 ½° с блокировка - ДМ	Ø350	л.м	25	Saint Gobain-PAM
132	КМ 22 ½° с блокировка - ДМ	Ø400	л.м	25	Saint Gobain-PAM
133	КМ 22 ½° с блокировка - ДМ	Ø500	л.м	25	Saint Gobain-PAM
134	КМ 22 ½° с блокировка - ДМ	Ø600	л.м	25	Saint Gobain-PAM
Коляно 11 ¼° муфено с блокировка - двойно муфено					
135	КМ 11 ¼° с блокировка - ДМ	Ø80	л.м	до 16	Saint Gobain-PAM
136	КМ 11 ¼° с блокировка - ДМ	Ø100	л.м	до 16	Saint Gobain-PAM
137	КМ 11 ¼° с блокировка - ДМ	Ø125	л.м	до 16	Saint Gobain-PAM
138	КМ 11 ¼° с блокировка - ДМ	Ø150	л.м	до 16	Saint Gobain-PAM
139	КМ 11 ¼° с блокировка - ДМ	Ø200	л.м	до 16	Saint Gobain-PAM
140	КМ 11 ¼° с блокировка - ДМ	Ø250	л.м	до 16	Saint Gobain-PAM
141	КМ 11 ¼° с блокировка - ДМ	Ø300	л.м	до 16	Saint Gobain-PAM
142	КМ 11 ¼° с блокировка - ДМ	Ø350	л.м	до 16	Saint Gobain-PAM
143	КМ 11 ¼° с блокировка - ДМ	Ø400	л.м	до 16	Saint Gobain-PAM
144	КМ 11 ¼° с блокировка - ДМ	Ø450	л.м	10	Saint Gobain-PAM
145	КМ 11 ¼° с блокировка - ДМ	Ø500	л.м	10	Saint Gobain-PAM
146	КМ 11 ¼° с блокировка - ДМ	Ø600	л.м	10	Saint Gobain-PAM
147	КМ 11 ¼° с блокировка - ДМ	Ø450	л.м	16	Saint Gobain-PAM
148	КМ 11 ¼° с блокировка - ДМ	Ø500	л.м	16	Saint Gobain-PAM
149	КМ 11 ¼° с блокировка - ДМ	Ø600	л.м	16	Saint Gobain-PAM
150	КМ 11 ¼° с блокировка - ДМ	Ø700	л.м	до 16	Saint Gobain-PAM
151	КМ 11 ¼° с блокировка - ДМ	Ø800	л.м	до 16	Saint Gobain-PAM
152	КМ 11 ¼° с блокировка - ДМ	Ø900	л.м	до 16	Saint Gobain-PAM
153	КМ 11 ¼° с блокировка - ДМ	Ø1000	л.м	до 16	Saint Gobain-PAM
154	КМ 11 ¼° с блокировка - ДМ	Ø80	л.м	25	Saint Gobain-PAM
155	КМ 11 ¼° с блокировка - ДМ	Ø100	л.м	25	Saint Gobain-PAM
156	КМ 11 ¼° с блокировка - ДМ	Ø125	л.м	25	Saint Gobain-PAM
157	КМ 11 ¼° с блокировка - ДМ	Ø150	л.м	25	Saint Gobain-PAM
158	КМ 11 ¼° с блокировка - ДМ	Ø200	л.м	25	Saint Gobain-PAM
159	КМ 11 ¼° с блокировка - ДМ	Ø250	л.м	25	Saint Gobain-PAM
160	КМ 11 ¼° с блокировка - ДМ	Ø300	л.м	25	Saint Gobain-PAM
161	КМ 11 ¼° с блокировка - ДМ	Ø350	л.м	25	Saint Gobain-PAM
162	КМ 11 ¼° с блокировка - ДМ	Ø400	л.м	25	Saint Gobain-PAM
163	КМ 11 ¼° с блокировка - ДМ	Ø500	л.м	25	Saint Gobain-PAM
164	КМ 11 ¼° с блокировка - ДМ	Ø600	л.м	25	Saint Gobain-PAM
Тройник муфен с блокировка					
165	Т муфен с блокировка	Ø80 x 80 x 80	бр.	до 16	Saint Gobain-PAM
166	Т муфен с блокировка	Ø100 x 80 x 100	бр.	до 16	Saint Gobain-PAM
167	Т муфен с блокировка	Ø100 x 100 x 100	бр.	до 16	Saint Gobain-PAM
168	Т муфен с блокировка	Ø125 x 80 x 125	бр.	до 16	Saint Gobain-PAM
169	Т муфен с блокировка	Ø125 x 100 x 125	бр.	до 16	Saint Gobain-PAM
170	Т муфен с блокировка	Ø125 x 125 x 125	бр.	до 16	Saint Gobain-PAM
171	Т муфен с блокировка	Ø150 x 80 x 150	бр.	до 16	Saint Gobain-PAM
172	Т муфен с блокировка	Ø150 x 100 x 150	бр.	до 16	Saint Gobain-PAM
173	Т муфен с блокировка	Ø150 x 125 x 150	бр.	до 16	Saint Gobain-PAM
174	Т муфен с блокировка	Ø150 x 150 x 150	бр.	до 16	Saint Gobain-PAM
175	Т муфен с блокировка	Ø200 x 80 x 200	бр.	до 16	Saint Go
176	Т муфен с блокировка	Ø200 x 100 x 200	бр.	до 16	Saint Go
177	Т муфен с блокировка	Ø200 x 125 x 200	бр.	до 16	Saint Go

ТАБЛИЦА 5

Доставка на тръби и фасонни части от сферографитен чугун за питейна вода

Позиция	Наименование	Диаметър, DN, mm	Ед. Мярка	Налягане, PN, bars	Производител
178	Т муфен с блокировка	Ø200 x 150 x 200	бр.	до 16	Saint Gobain-PAM
179	Т муфен с блокировка	Ø200 x 200 x 200	бр.	до 16	Saint Gobain-PAM
180	Т муфен с блокировка	Ø250 x 80 x 250	бр.	до 16	Saint Gobain-PAM
181	Т муфен с блокировка	Ø250 x 100 x 250	бр.	до 16	Saint Gobain-PAM
182	Т муфен с блокировка	Ø250 x 150 x 250	бр.	до 16	Saint Gobain-PAM
183	Т муфен с блокировка	Ø250 x 200 x 250	бр.	до 16	Saint Gobain-PAM
184	Т муфен с блокировка	Ø250 x 250 x 250	бр.	до 16	Saint Gobain-PAM
185	Т муфен с блокировка	Ø300 x 100 x 300	бр.	до 16	Saint Gobain-PAM
186	Т муфен с блокировка	Ø300 x 150 x 300	бр.	до 16	Saint Gobain-PAM
187	Т муфен с блокировка	Ø300 x 200 x 300	бр.	до 16	Saint Gobain-PAM
188	Т муфен с блокировка	Ø300 x 250 x 300	бр.	до 16	Saint Gobain-PAM
189	Т муфен с блокировка	Ø300 x 300 x 300	бр.	до 16	Saint Gobain-PAM
190	Т муфен с блокировка	Ø350 x 350 x 350	бр.	до 16	Saint Gobain-PAM
191	Т муфен с блокировка	Ø400 x 400 x 400	бр.	до 16	Saint Gobain-PAM
192	Т муфен с блокировка	Ø500 x 500 x 500	бр.	до 16	Saint Gobain-PAM
193	Т муфен с блокировка	Ø600 x 600 x 600	бр.	до 16	Saint Gobain-PAM
194	Т муфен с блокировка	Ø80 x 80 x 80	бр.	25	Saint Gobain-PAM
195	Т муфен с блокировка	Ø100 x 80 x 100	бр.	25	Saint Gobain-PAM
196	Т муфен с блокировка	Ø100 x 100 x 100	бр.	25	Saint Gobain-PAM
197	Т муфен с блокировка	Ø125 x 80 x 125	бр.	25	Saint Gobain-PAM
198	Т муфен с блокировка	Ø125 x 100 x 125	бр.	25	Saint Gobain-PAM
199	Т муфен с блокировка	Ø125 x 125 x 125	бр.	25	Saint Gobain-PAM
200	Т муфен с блокировка	Ø150 x 80 x 150	бр.	25	Saint Gobain-PAM
201	Т муфен с блокировка	Ø150 x 100 x 150	бр.	25	Saint Gobain-PAM
202	Т муфен с блокировка	Ø150 x 125 x 150	бр.	25	Saint Gobain-PAM
203	Т муфен с блокировка	Ø150 x 150 x 150	бр.	25	Saint Gobain-PAM
204	Т муфен с блокировка	Ø200 x 80 x 200	бр.	25	Saint Gobain-PAM
205	Т муфен с блокировка	Ø200 x 100 x 200	бр.	25	Saint Gobain-PAM
206	Т муфен с блокировка	Ø200 x 125 x 200	бр.	25	Saint Gobain-PAM
207	Т муфен с блокировка	Ø200 x 150 x 200	бр.	25	Saint Gobain-PAM
208	Т муфен с блокировка	Ø200 x 200 x 200	бр.	25	Saint Gobain-PAM
209	Т муфен с блокировка	Ø250 x 80 x 250	бр.	25	Saint Gobain-PAM
210	Т муфен с блокировка	Ø250 x 100 x 250	бр.	25	Saint Gobain-PAM
211	Т муфен с блокировка	Ø250 x 150 x 250	бр.	25	Saint Gobain-PAM
212	Т муфен с блокировка	Ø250 x 200 x 250	бр.	25	Saint Gobain-PAM
213	Т муфен с блокировка	Ø250 x 250 x 250	бр.	25	Saint Gobain-PAM
214	Т муфен с блокировка	Ø300 x 100 x 300	бр.	25	Saint Gobain-PAM
215	Т муфен с блокировка	Ø300 x 150 x 300	бр.	25	Saint Gobain-PAM
216	Т муфен с блокировка	Ø300 x 200 x 300	бр.	25	Saint Gobain-PAM
217	Т муфен с блокировка	Ø300 x 250 x 300	бр.	25	Saint Gobain-PAM
218	Т муфен с блокировка	Ø300 x 300 x 300	бр.	25	Saint Gobain-PAM
219	Т муфен с блокировка	Ø350 x 350 x 350	бр.	25	Saint Gobain-PAM
Тройник с 2 муфени и среден фланшов край - с блокировка					
220	ТМФ с блокировка	Ø200 x 200 x 200	бр.	10	Saint Gobain-PAM
221	ТМФ с блокировка	Ø250 x 200 x 250	бр.	10	Saint Gobain-PAM
222	ТМФ с блокировка	Ø250 x 250 x 250	бр.	10	Saint Gobain-PAM
223	ТМФ с блокировка	Ø300 x 200 x 300	бр.	10	Saint Gobain-PAM
224	ТМФ с блокировка	Ø300 x 250 x 300	бр.	10	Saint Gobain-PAM
225	ТМФ с блокировка	Ø300 x 300 x 300	бр.	10	Saint Gobain-PAM

ТАБЛИЦА 5

Доставка на тръби и фасонни части от сферографитен чугун за питейна вода

Позиция	Наименование	Диаметър, DN, mm	Ед. Мярка	Налягане, PN, bars	Производител
226	ТМФ с блокировка	Ø350 x 200 x 350	бр.	10	Saint Gobain-PAM
227	ТМФ с блокировка	Ø350 x 350 x 350	бр.	10	Saint Gobain-PAM
228	ТМФ с блокировка	Ø400 x 200 x 400	бр.	10	Saint Gobain-PAM
229	ТМФ с блокировка	Ø400 x 300 x 400	бр.	10	Saint Gobain-PAM
230	ТМФ с блокировка	Ø400 x 400 x 400	бр.	10	Saint Gobain-PAM
231	ТМФ с блокировка	Ø450 x 450 x 450	бр.	10	Saint Gobain-PAM
232	ТМФ с блокировка	Ø450 x 400 x 450	бр.	10	Saint Gobain-PAM
233	ТМФ с блокировка	Ø450 x 300 x 450	бр.	10	Saint Gobain-PAM
234	ТМФ с блокировка	Ø450 x 250 x 450	бр.	10	Saint Gobain-PAM
235	ТМФ с блокировка	Ø450 x 200 x 450	бр.	10	Saint Gobain-PAM
236	ТМФ с блокировка	Ø450 x 150 x 450	бр.	10	Saint Gobain-PAM
237	ТМФ с блокировка	Ø500 x 200 x 500	бр.	10	Saint Gobain-PAM
238	ТМФ с блокировка	Ø500 x 400 x 500	бр.	10	Saint Gobain-PAM
239	ТМФ с блокировка	Ø500 x 500 x 500	бр.	10	Saint Gobain-PAM
240	ТМФ с блокировка	Ø600 x 100 x 600	бр.	10	Saint Gobain-PAM
241	ТМФ с блокировка	Ø600 x 200 x 600	бр.	10	Saint Gobain-PAM
242	ТМФ с блокировка	Ø600 x 300 x 600	бр.	10	Saint Gobain-PAM
243	ТМФ с блокировка	Ø600 x 400 x 600	бр.	10	Saint Gobain-PAM
244	ТМФ с блокировка	Ø600 x 600 x 600	бр.	10	Saint Gobain-PAM
245	ТМФ с блокировка	Ø700 x 300 x 700	бр.	10	Saint Gobain-PAM
246	ТМФ с блокировка	Ø700 x 500 x 700	бр.	10	Saint Gobain-PAM
247	ТМФ с блокировка	Ø700 x 700 x 700	бр.	10	Saint Gobain-PAM
248	ТМФ с блокировка	Ø800 x 200 x 800	бр.	10	Saint Gobain-PAM
249	ТМФ с блокировка	Ø800 x 400 x 800	бр.	10	Saint Gobain-PAM
250	ТМФ с блокировка	Ø800 x 600 x 800	бр.	10	Saint Gobain-PAM
251	ТМФ с блокировка	Ø800 x 800 x 800	бр.	10	Saint Gobain-PAM
252	ТМФ с блокировка	Ø900 x 400 x 900	бр.	10	Saint Gobain-PAM
253	ТМФ с блокировка	Ø900 x 600 x 900	бр.	10	Saint Gobain-PAM
254	ТМФ с блокировка	Ø900 x 900 x 900	бр.	10	Saint Gobain-PAM
255	ТМФ с блокировка	Ø1000 x 400 x 1000	бр.	10	Saint Gobain-PAM
256	ТМФ с блокировка	Ø1000 x 800 x 1000	бр.	10	Saint Gobain-PAM
257	ТМФ с блокировка	Ø1000 x 900 x 1000	бр.	10	Saint Gobain-PAM
258	ТМФ с блокировка	Ø1000 x 1000 x 1000	бр.	10	Saint Gobain-PAM
259	ТМФ с блокировка	Ø100 x 100 x 100	бр.	до 16	Saint Gobain-PAM
260	ТМФ с блокировка	Ø125 x 100 x 125	бр.	до 16	Saint Gobain-PAM
261	ТМФ с блокировка	Ø125 x 125 x 125	бр.	до 16	Saint Gobain-PAM
262	ТМФ с блокировка	Ø150 x 100 x 150	бр.	до 16	Saint Gobain-PAM
263	ТМФ с блокировка	Ø150 x 125 x 150	бр.	до 16	Saint Gobain-PAM
264	ТМФ с блокировка	Ø150 x 150 x 150	бр.	до 16	Saint Gobain-PAM
265	ТМФ с блокировка	Ø200 x 100 x 200	бр.	до 16	Saint Gobain-PAM
266	ТМФ с блокировка	Ø200 x 125 x 200	бр.	до 16	Saint Gobain-PAM
267	ТМФ с блокировка	Ø200 x 150 x 200	бр.	до 16	Saint Gobain-PAM
268	ТМФ с блокировка	Ø250 x 100 x 250	бр.	до 16	Saint Gobain-PAM
269	ТМФ с блокировка	Ø250 x 150 x 250	бр.	до 16	Saint Gobain-PAM
270	ТМФ с блокировка	Ø300 x 100 x 300	бр.	до 16	Saint Gobain-PAM
271	ТМФ с блокировка	Ø300 x 150 x 300	бр.	до 16	Saint Gobain-PAM
272	ТМФ с блокировка	Ø350 x 100 x 350	бр.	до 16	Saint Gobain-PAM
273	ТМФ с блокировка	Ø400 x 80 x 400	бр.	до 16	Saint Gobain-PAM
274	ТМФ с блокировка	Ø400 x 100 x 400	бр.	до 16	Saint Gobain-PAM

ТАБЛИЦА 5

Доставка на тръби и фасонни части от сферографитен чугун за питейна вода

Позиция	Наименование	Диаметър, DN, mm	Ед. Мярка	Налягане, PN, bars	Производител
275	ТМФ с блокировка	Ø400 x 150 x 400	бр.	до 16	Saint Gobain-PAM
276	ТМФ с блокировка	Ø400 x 200 x 400	бр.	16	Saint Gobain-PAM
277	ТМФ с блокировка	Ø400 x 400 x 400	бр.	16	Saint Gobain-PAM
278	ТМФ с блокировка	Ø450 x 450 x 450	бр.	16	Saint Gobain-PAM
279	ТМФ с блокировка	Ø450 x 400 x 450	бр.	16	Saint Gobain-PAM
280	ТМФ с блокировка	Ø450 x 300 x 450	бр.	16	Saint Gobain-PAM
281	ТМФ с блокировка	Ø450 x 250 x 450	бр.	16	Saint Gobain-PAM
282	ТМФ с блокировка	Ø450 x 200 x 450	бр.	16	Saint Gobain-PAM
283	ТМФ с блокировка	Ø450 x 150 x 450	бр.	16	Saint Gobain-PAM
284	ТМФ с блокировка	Ø500 x 100 x 500	бр.	10	Saint Gobain-PAM
285	ТМФ с блокировка	Ø500 x 100 x 500	бр.	16	Saint Gobain-PAM
286	ТМФ с блокировка	Ø500 x 150 x 500	бр.	10	Saint Gobain-PAM
287	ТМФ с блокировка	Ø500 x 150 x 500	бр.	16	Saint Gobain-PAM
288	ТМФ с блокировка	Ø500 x 250 x 500	бр.	10	Saint Gobain-PAM
289	ТМФ с блокировка	Ø500 x 250 x 500	бр.	16	Saint Gobain-PAM
290	ТМФ с блокировка	Ø500 x 300 x 500	бр.	10	Saint Gobain-PAM
291	ТМФ с блокировка	Ø500 x 300 x 500	бр.	16	Saint Gobain-PAM
292	ТМФ с блокировка	Ø200 x 200 x 200	бр.	16	Saint Gobain-PAM
293	ТМФ с блокировка	Ø250 x 200 x 250	бр.	16	Saint Gobain-PAM
294	ТМФ с блокировка	Ø250 x 250 x 250	бр.	16	Saint Gobain-PAM
295	ТМФ с блокировка	Ø300 x 200 x 300	бр.	16	Saint Gobain-PAM
296	ТМФ с блокировка	Ø300 x 250 x 300	бр.	16	Saint Gobain-PAM
297	ТМФ с блокировка	Ø300 x 300 x 300	бр.	16	Saint Gobain-PAM
298	ТМФ с блокировка	Ø350 x 200 x 350	бр.	16	Saint Gobain-PAM
299	ТМФ с блокировка	Ø350 x 350 x 350	бр.	16	Saint Gobain-PAM
300	ТМФ с блокировка	Ø400 x 200 x 400	бр.	16	Saint Gobain-PAM
301	ТМФ с блокировка	Ø400 x 400 x 400	бр.	16	Saint Gobain-PAM
302	ТМФ с блокировка	Ø500 x 200 x 500	бр.	16	Saint Gobain-PAM
303	ТМФ с блокировка	Ø500 x 400 x 500	бр.	16	Saint Gobain-PAM
304	ТМФ с блокировка	Ø500 x 500 x 500	бр.	16	Saint Gobain-PAM
305	ТМФ с блокировка	Ø600 x 100 x 600	бр.	16	Saint Gobain-PAM
306	ТМФ с блокировка	Ø600 x 200 x 600	бр.	16	Saint Gobain-PAM
307	ТМФ с блокировка	Ø600 x 300 x 600	бр.	16	Saint Gobain-PAM
308	ТМФ с блокировка	Ø600 x 400 x 600	бр.	16	Saint Gobain-PAM
309	ТМФ с блокировка	Ø600 x 600 x 600	бр.	16	Saint Gobain-PAM
310	ТМФ с блокировка	Ø700 x 300 x 700	бр.	16	Saint Gobain-PAM
311	ТМФ с блокировка	Ø700 x 500 x 700	бр.	16	Saint Gobain-PAM
312	ТМФ с блокировка	Ø700 x 700 x 700	бр.	16	Saint Gobain-PAM
313	ТМФ с блокировка	Ø800 x 200 x 800	бр.	16	Saint Gobain-PAM
314	ТМФ с блокировка	Ø800 x 400 x 800	бр.	16	Saint Gobain-PAM
315	ТМФ с блокировка	Ø800 x 600 x 800	бр.	16	Saint Gobain-PAM
316	ТМФ с блокировка	Ø800 x 800 x 800	бр.	16	Saint Gobain-PAM
317	ТМФ с блокировка	Ø900 x 400 x 900	бр.	16	Saint Gobain-PAM
318	ТМФ с блокировка	Ø900 x 600 x 900	бр.	16	Saint Gobain-PAM
319	ТМФ с блокировка	Ø900 x 900 x 900	бр.	16	Saint Gobain-PAM
320	ТМФ с блокировка	Ø1000 x 400 x 1000	бр.	16	Saint Gobain-PAM
321	ТМФ с блокировка	Ø1000 x 800 x 1000	бр.	16	Saint Gobain-PAM
322	ТМФ с блокировка	Ø1000 x 900 x 1000	бр.	16	Saint Gobain-PAM
323	ТМФ с блокировка	Ø1000 x 1000 x 1000	бр.	16	Saint Gobain-PAM

ТАБЛИЦА 5

Доставка на тръби и фасонни части от сферографитен чугун за питейна вода

Позиция	Наименование	Диаметър, DN, mm	Ед. Мярка	Налягане, PN, bars	Производител
324	ТМФ с блокировка	Ø80 x 80 x 80	бр.	до 25	Saint Gobain-PAM
325	ТМФ с блокировка	Ø100 x 80 x 100	бр.	до 25	Saint Gobain-PAM
326	ТМФ с блокировка	Ø125 x 80 x 125	бр.	до 25	Saint Gobain-PAM
327	ТМФ с блокировка	Ø150 x 80 x 150	бр.	до 25	Saint Gobain-PAM
328	ТМФ с блокировка	Ø200 x 80 x 200	бр.	до 25	Saint Gobain-PAM
329	ТМФ с блокировка	Ø250 x 80 x 250	бр.	до 25	Saint Gobain-PAM
330	ТМФ с блокировка	Ø300 x 80 x 300	бр.	до 25	Saint Gobain-PAM
331	ТМФ с блокировка	Ø400 x 400 x 400	бр.	25	Saint Gobain-PAM
332	ТМФ с блокировка	Ø450 x 150 x 450	бр.	25	Saint Gobain-PAM
333	ТМФ с блокировка	Ø450 x 200 x 450	бр.	25	Saint Gobain-PAM
334	ТМФ с блокировка	Ø450 x 250 x 450	бр.	25	Saint Gobain-PAM
335	ТМФ с блокировка	Ø450 x 300 x 450	бр.	25	Saint Gobain-PAM
336	ТМФ с блокировка	Ø450 x 400 x 450	бр.	25	Saint Gobain-PAM
337	ТМФ с блокировка	Ø450 x 450 x 450	бр.	25	Saint Gobain-PAM
Намалител муфен - с блокировка					
338	Намал. муфен-с блокировка	Ø 100 x 80	бр.	до 25	Saint Gobain-PAM
339	Намал. муфен-с блокировка	Ø125 x 80	бр.	до 25	Saint Gobain-PAM
340	Намал. муфен-с блокировка	Ø 125 x 100	бр.	до 25	Saint Gobain-PAM
341	Намал. муфен-с блокировка	Ø150 x 80	бр.	до 25	Saint Gobain-PAM
342	Намал. муфен-с блокировка	Ø150 x 100	бр.	до 25	Saint Gobain-PAM
343	Намал. муфен-с блокировка	Ø150 x 125	бр.	до 25	Saint Gobain-PAM
344	Намал. муфен-с блокировка	Ø200 x 100	бр.	до 25	Saint Gobain-PAM
345	Намал. муфен-с блокировка	Ø200 x 125	бр.	до 25	Saint Gobain-PAM
346	Намал. муфен-с блокировка	Ø200 x 150	бр.	до 25	Saint Gobain-PAM
347	Намал. муфен-с блокировка	Ø250 x 125	бр.	до 25	Saint Gobain-PAM
348	Намал. муфен-с блокировка	Ø250 x 150	бр.	до 25	Saint Gobain-PAM
349	Намал. муфен-с блокировка	Ø250 x 200	бр.	до 25	Saint Gobain-PAM
350	Намал. муфен-с блокировка	Ø300 x 150	бр.	до 25	Saint Gobain-PAM
351	Намал. муфен-с блокировка	Ø300 x 200	бр.	до 25	Saint Gobain-PAM
352	Намал. муфен-с блокировка	Ø300 x 250	бр.	до 25	Saint Gobain-PAM
353	Намал. муфен-с блокировка	Ø350 x 300	бр.	до 25	Saint Gobain-PAM
354	Намал. муфен-с блокировка	Ø400 x 250	бр.	до 16	Saint Gobain-PAM
355	Намал. муфен-с блокировка	Ø400 x 300	бр.	до 16	Saint Gobain-PAM
356	Намал. муфен-с блокировка	Ø450 x 300	бр.	10	Saint Gobain-PAM
357	Намал. муфен-с блокировка	Ø450 x 400	бр.	10	Saint Gobain-PAM
358	Намал. муфен-с блокировка	Ø450 x 350	бр.	10	Saint Gobain-PAM
359	Намал. муфен-с блокировка	Ø450 x 300	бр.	до 25	Saint Gobain-PAM
360	Намал. муфен-с блокировка	Ø450 x 400	бр.	до 25	Saint Gobain-PAM
361	Намал. муфен-с блокировка	Ø450 x 350	бр.	до 25	Saint Gobain-PAM
362	Намал. муфен-с блокировка	Ø500 x 400	бр.	до 16	Saint Gobain-PAM
363	Намал. муфен-с блокировка	Ø600 x 500	бр.	до 16	Saint Gobain-PAM
Маншон - с блокировка					
364	Маншон - с блокировка	Ø80	бр.	до 25	Saint Gobain-PAM
365	Маншон - с блокировка	Ø100	бр.	до 25	Saint Gobain-PAM
366	Маншон - с блокировка	Ø125	бр.	до 25	Saint Gobain-PAM
367	Маншон - с блокировка	Ø150	бр.	до 25	Saint Gobain-PAM
368	Маншон - с блокировка	Ø200	бр.	до 25	Saint Gobain-PAM
369	Маншон - с блокировка	Ø250	бр.	до 25	Saint Gobain-PAM
370	Маншон - с блокировка	Ø300	бр.	до 25	Saint Gobain-PAM

ТАБЛИЦА 5

Доставка на тръби и фасонни части от сферографитен чугун за питейна вода

Позиция	Наименование	Диаметър, DN, mm	Ед. Мярка	Налягане, PN, bars	Производител
371	Маншон - с блокировка	Ø350	бр.	до 25	Saint Gobain-PAM
372	Маншон - с блокировка	Ø400	бр.	до 16	Saint Gobain-PAM
373	Маншон - с блокировка	Ø450	бр.	10	Saint Gobain-PAM
374	Маншон - с блокировка	Ø450	бр.	до 25	Saint Gobain-PAM
375	Маншон - с блокировка	Ø500	бр.	до 16	Saint Gobain-PAM
376	Маншон - с блокировка	Ø600	бр.	до 16	Saint Gobain-PAM
Преход фланец гладък край- с блокировка					
377	Преход Фл. – гладък край с блокировка	Ø100	бр.	до 16	Saint Gobain-PAM
378	Преход Фл. – гладък край с блокировка	Ø125	бр.	до 16	Saint Gobain-PAM
379	Преход Фл. – гладък край с блокировка	Ø150	бр.	до 16	Saint Gobain-PAM
380	Преход Фл. – гладък край с блокировка	Ø200	бр.	10	Saint Gobain-PAM
381	Преход Фл. – гладък край с блокировка	Ø250	бр.	10	Saint Gobain-PAM
382	Преход Фл. – гладък край с блокировка	Ø300	бр.	10	Saint Gobain-PAM
383	Преход Фл. – гладък край с блокировка	Ø350	бр.	10	Saint Gobain-PAM
384	Преход Фл. – гладък край с блокировка	Ø400	бр.	10	Saint Gobain-PAM
385	Преход Фл. – гладък край с блокировка	Ø500	бр.	10	Saint Gobain-PAM
386	Преход Фл. – гладък край с блокировка	Ø600	бр.	10	Saint Gobain-PAM
387	Преход Фл. – гладък край с блокировка	Ø700	бр.	10	Saint Gobain-PAM
388	Преход Фл. – гладък край с блокировка	Ø800	бр.	10	Saint Gobain-PAM
389	Преход Фл. – гладък край с блокировка	Ø900	бр.	10	Saint Gobain-PAM
390	Преход Фл. – гладък край с блокировка	Ø1000	бр.	10	Saint Gobain-PAM
391	Преход Фл. – гладък край с блокировка	Ø200	бр.	16	Saint Gobain-PAM
392	Преход Фл. – гладък край с блокировка	Ø250	бр.	16	Saint Gobain-PAM
393	Преход Фл. – гладък край с блокировка	Ø300	бр.	16	Saint Gobain-PAM
394	Преход Фл. – гладък край с блокировка	Ø350	бр.	16	Saint Gobain-PAM
395	Преход Фл. – гладък край с блокировка	Ø400	бр.	16	Saint Gobain-PAM
396	Преход Фл. – гладък край с блокировка	Ø500	бр.	16	Saint Gobain-PAM
397	Преход Фл. – гладък край с блокировка	Ø600	бр.	16	Saint Gobain-PAM
398	Преход Фл. – гладък край с блокировка	Ø700	бр.	16	Saint Gobain-PAM
399	Преход Фл. – гладък край с блокировка	Ø800	бр.	16	Saint Gobain-PAM
400	Преход Фл. – гладък край с блокировка	Ø900	бр.	16	Saint Gobain-PAM

ТАБЛИЦА 5

Доставка на тръби и фасонни части от сферографитен чугун за питейна вода

Позиция	Наименование	Диаметър, DN, mm	Ед. Мярка	Налягане, PN, bars	Производител
401	Преход Фл. – гладък край с блокировка	Ø1000	бр.	16	Saint Gobain-PAM
Преход фланец муфа- с блокировка					
402	Преход Ф-М с блокировка	Ø100	бр.	до 16	Saint Gobain-PAM
403	Преход Ф-М с блокировка	Ø125	бр.	до 16	Saint Gobain-PAM
404	Преход Ф-М с блокировка	Ø150	бр.	до 16	Saint Gobain-PAM
405	Преход Ф-М с блокировка	Ø200	бр.	10	Saint Gobain-PAM
406	Преход Ф-М с блокировка	Ø250	бр.	10	Saint Gobain-PAM
407	Преход Ф-М с блокировка	Ø300	бр.	10	Saint Gobain-PAM
408	Преход Ф-М с блокировка	Ø350	бр.	10	Saint Gobain-PAM
409	Преход Ф-М с блокировка	Ø400	бр.	10	Saint Gobain-PAM
410	Преход Ф-М с блокировка	Ø500	бр.	10	Saint Gobain-PAM
411	Преход Ф-М с блокировка	Ø600	бр.	10	Saint Gobain-PAM
412	Преход Ф-М с блокировка	Ø700	бр.	10	Saint Gobain-PAM
413	Преход Ф-М с блокировка	Ø800	бр.	10	Saint Gobain-PAM
414	Преход Ф-М с блокировка	Ø900	бр.	10	Saint Gobain-PAM
415	Преход Ф-М с блокировка	Ø1000	бр.	10	Saint Gobain-PAM
416	Преход Ф-М с блокировка	Ø200	бр.	16	Saint Gobain-PAM
417	Преход Ф-М с блокировка	Ø250	бр.	16	Saint Gobain-PAM
418	Преход Ф-М с блокировка	Ø300	бр.	16	Saint Gobain-PAM
419	Преход Ф-М с блокировка	Ø350	бр.	16	Saint Gobain-PAM
420	Преход Ф-М с блокировка	Ø400	бр.	16	Saint Gobain-PAM
421	Преход Ф-М с блокировка	Ø500	бр.	16	Saint Gobain-PAM
422	Преход Ф-М с блокировка	Ø600	бр.	16	Saint Gobain-PAM
423	Преход Ф-М с блокировка	Ø700	бр.	16	Saint Gobain-PAM
424	Преход Ф-М с блокировка	Ø800	бр.	16	Saint Gobain-PAM
425	Преход Ф-М с блокировка	Ø900	бр.	16	Saint Gobain-PAM
426	Преход Ф-М с блокировка	Ø1000	бр.	16	Saint Gobain-PAM

Подпис и печат:

Дата: 22.10.2019

Заличена информация на основание ЗЗЛД и Регламент ЕС2016/679

ТАБЛИЦА 6					
Доставка на тръби и фасонни части от сферографитен чугун за питейна вода					
Позиция	Наименование	Диаметър, DN, mm	Ед. Мярка	Налягане, PN, bars	Производител
Тройник с два муфени и среден фланшов край					
1	Т с два М. и среден Фл. край	Ø100 x 100 x 100	бр.	25	Saint Gobain-PAM
2	Т с два М. и среден Фл. край	Ø125 x 100 x 125	бр.	25	Saint Gobain-PAM
3	Т с два М. и среден Фл. край	Ø125 x 125 x 125	бр.	25	Saint Gobain-PAM
4	Т с два М. и среден Фл. край	Ø150 x 100 x 150	бр.	25	Saint Gobain-PAM
5	Т с два М. и среден Фл. край	Ø150 x 125 x 150	бр.	25	Saint Gobain-PAM
6	Т с два М. и среден Фл. край	Ø150 x 150 x 150	бр.	25	Saint Gobain-PAM
7	Т с два М. и среден Фл. край	Ø200 x 100 x 200	бр.	25	Saint Gobain-PAM
8	Т с два М. и среден Фл. край	Ø200 x 125 x 200	бр.	25	Saint Gobain-PAM
9	Т с два М. и среден Фл. край	Ø200 x 150 x 200	бр.	25	Saint Gobain-PAM
10	Т с два М. и среден Фл. край	Ø200 x 200 x 200	бр.	25	Saint Gobain-PAM
11	Т с два М. и среден Фл. край	Ø250 x 100 x 250	бр.	25	Saint Gobain-PAM
12	Т с два М. и среден Фл. край	Ø250 x 150 x 250	бр.	25	Saint Gobain-PAM
13	Т с два М. и среден Фл. край	Ø250 x 200 x 250	бр.	25	Saint Gobain-PAM
14	Т с два М. и среден Фл. край	Ø250 x 250 x 250	бр.	25	Saint Gobain-PAM
15	Т с два М. и среден Фл. край	Ø300 x 100 x 300	бр.	25	Saint Gobain-PAM
16	Т с два М. и среден Фл. край	Ø300 x 150 x 300	бр.	25	Saint Gobain-PAM
17	Т с два М. и среден Фл. край	Ø300 x 200 x 300	бр.	25	Saint Gobain-PAM
18	Т с два М. и среден Фл. край	Ø300 x 250 x 300	бр.	25	Saint Gobain-PAM
19	Т с два М. и среден Фл. край	Ø300 x 300 x 300	бр.	25	Saint Gobain-PAM
20	Т с два М. и среден Фл. край	Ø350 x 100 x 350	бр.	25	Saint Gobain-PAM
21	Т с два М. и среден Фл. край	Ø350 x 200 x 350	бр.	25	Saint Gobain-PAM
22	Т с два М. и среден Фл. край	Ø350 x 350 x 350	бр.	25	Saint Gobain-PAM
23	Т с два М. и среден Фл. край	Ø400 x 80 x 400	бр.	25	Saint Gobain-PAM
24	Т с два М. и среден Фл. край	Ø400 x 100 x 400	бр.	25	Saint Gobain-PAM
25	Т с два М. и среден Фл. край	Ø400 x 150 x 400	бр.	25	Saint Gobain-PAM
26	Т с два М. и среден Фл. край	Ø400 x 200 x 400	бр.	25	Saint Gobain-PAM
27	Т с два М. и среден Фл. край	Ø400 x 250 x 400	бр.	25	Saint Gobain-PAM
28	Т с два М. и среден Фл. край	Ø400 x 300 x 400	бр.	25	Saint Gobain-PAM
29	Т с два М. и среден Фл. край	Ø400 x 400 x 400	бр.	25	Saint Gobain-PAM
30	Т с два М. и среден Фл. край	Ø450 x 150 x 450	бр.	25	Saint Gobain-PAM
31	Т с два М. и среден Фл. край	Ø450 x 200 x 450	бр.	25	Saint Gobain-PAM
32	Т с два М. и среден Фл. край	Ø450 x 400 x 450	бр.	25	Saint Gobain-PAM
33	Т с два М. и среден Фл. край	Ø450 x 450 x 450	бр.	25	Saint Gobain-PAM
34	Т с два М. и среден Фл. край	Ø500 x 100 x 500	бр.	25	Saint Gobain-PAM
35	Т с два М. и среден Фл. край	Ø500 x 150 x 500	бр.	25	Saint Gobain-PAM
36	Т с два М. и среден Фл. край	Ø500 x 200 x 500	бр.	25	Saint Gobain-PAM
37	Т с два М. и среден Фл. край	Ø500 x 250 x 500	бр.	25	Saint Gobain-PAM
38	Т с два М. и среден Фл. край	Ø500 x 300 x 500	бр.	25	Saint Gobain-PAM
39	Т с два М. и среден Фл. край	Ø500 x 400 x 500	бр.	25	Saint Gobain-PAM
40	Т с два М. и среден Фл. край	Ø500 x 500 x 500	бр.	25	Saint Gobain-PAM
41	Т с два М. и среден Фл. край	Ø600 x 100 x 600	бр.	25	Saint Gobain-PAM
42	Т с два М. и среден Фл. край	Ø600 x 200 x 600	бр.	25	Saint Gobain-PAM
43	Т с два М. и среден Фл. край	Ø600 x 300 x 600	бр.	25	Saint Gobain-PAM
44	Т с два М. и среден Фл. край	Ø600 x 400 x 600	бр.	25	Saint Gobain-PAM
45	Т с два М. и среден Фл. край	Ø600 x 600 x 600	бр.	25	Saint Gobain-PAM
Коляно фланшово 90°					
46	Коляно фланшово 90°	Ø80	бр.	25	Saint Gobain-PAM
47	Коляно фланшово 90°	Ø100	бр.	25	Saint Gobain-PAM
48	Коляно фланшово 90°	Ø125	бр.	25	Saint Gobain-PAM
49	Коляно фланшово 90°	Ø150	бр.	25	Saint Gobain-PAM
50	Коляно фланшово 90°	Ø200	бр.	25	Saint Gobain-PAM

Заличена информация на основание ЗЗЛД и Регламент ЕС2016/679

ТАБЛИЦА 6
Доставка на тръби и фасонни части от сферографитен чугун за питейна вода

Позиция	Наименование	Диаметър, DN, mm	Ед. Мярка	Налягане, PN, bars	Производител
51	Коляно фланшово 90°	Ø250	бр.	25	Saint Gobain-PAM
52	Коляно фланшово 90°	Ø300	бр.	25	Saint Gobain-PAM
53	Коляно фланшово 90°	Ø350	бр.	25	Saint Gobain-PAM
54	Коляно фланшово 90°	Ø400	бр.	25	Saint Gobain-PAM
55	Коляно фланшово 90°	Ø500	бр.	25	Saint Gobain-PAM
56	Коляно фланшово 90°	Ø600	бр.	25	Saint Gobain-PAM
57	Коляно фланшово 90°	Ø700	бр.	25	Saint Gobain-PAM
58	Коляно фланшово 90°	Ø800	бр.	25	Saint Gobain-PAM
59	Коляно фланшово 90°	Ø900	бр.	25	Saint Gobain-PAM
60	Коляно фланшово 90°	Ø1000	бр.	25	Saint Gobain-PAM
Коляно фланшово 45°					
61	Коляно фланшово 45°	Ø80	бр.	25	Saint Gobain-PAM
62	Коляно фланшово 45°	Ø100	бр.	25	Saint Gobain-PAM
63	Коляно фланшово 45°	Ø125	бр.	25	Saint Gobain-PAM
64	Коляно фланшово 45°	Ø150	бр.	25	Saint Gobain-PAM
65	Коляно фланшово 45°	Ø200	бр.	25	Saint Gobain-PAM
66	Коляно фланшово 45°	Ø250	бр.	25	Saint Gobain-PAM
67	Коляно фланшово 45°	Ø300	бр.	25	Saint Gobain-PAM
68	Коляно фланшово 45°	Ø350	бр.	25	Saint Gobain-PAM
69	Коляно фланшово 45°	Ø400	бр.	25	Saint Gobain-PAM
70	Коляно фланшово 45°	Ø450	бр.	25	Saint Gobain-PAM
71	Коляно фланшово 45°	Ø500	бр.	25	Saint Gobain-PAM
72	Коляно фланшово 45°	Ø600	бр.	25	Saint Gobain-PAM
73	Коляно фланшово 45°	Ø700	бр.	25	Saint Gobain-PAM
74	Коляно фланшово 45°	Ø800	бр.	25	Saint Gobain-PAM
75	Коляно фланшово 45°	Ø900	бр.	25	Saint Gobain-PAM
76	Коляно фланшово 45°	Ø1000	бр.	25	Saint Gobain-PAM
Коляно фланшово 22 ½°					
77	Коляно фланшово 22 ½°	Ø80	бр.	25	Saint Gobain-PAM
78	Коляно фланшово 22 ½°	Ø100	бр.	25	Saint Gobain-PAM
79	Коляно фланшово 22 ½°	Ø125	бр.	25	Saint Gobain-PAM
80	Коляно фланшово 22 ½°	Ø150	бр.	25	Saint Gobain-PAM
81	Коляно фланшово 22 ½°	Ø200	бр.	25	Saint Gobain-PAM
82	Коляно фланшово 22 ½°	Ø250	бр.	25	Saint Gobain-PAM
83	Коляно фланшово 22 ½°	Ø300	бр.	25	Saint Gobain-PAM
84	Коляно фланшово 22 ½°	Ø350	бр.	25	Saint Gobain-PAM
85	Коляно фланшово 22 ½°	Ø400	бр.	25	Saint Gobain-PAM
86	Коляно фланшово 22 ½°	Ø450	бр.	25	Saint Gobain-PAM
87	Коляно фланшово 22 ½°	Ø500	бр.	25	Saint Gobain-PAM
88	Коляно фланшово 22 ½°	Ø600	бр.	25	Saint Gobain-PAM
89	Коляно фланшово 22 ½°	Ø700	бр.	25	Saint Gobain-PAM
90	Коляно фланшово 22 ½°	Ø800	бр.	25	Saint Gobain-PAM
91	Коляно фланшово 22 ½°	Ø900	бр.	25	Saint Gobain-PAM
92	Коляно фланшово 22 ½°	Ø1000	бр.	25	Saint Gobain-PAM
Коляно фланшово 11 ¼°					
93	Коляно фланшово 11 ¼°	Ø80	бр.	25	Saint Gobain-PAM
94	Коляно фланшово 11 ¼°	Ø100	бр.	25	Saint Gobain-PAM
95	Коляно фланшово 11 ¼°	Ø125	бр.	25	Saint Gobain-PAM
96	Коляно фланшово 11 ¼°	Ø150	бр.	25	Saint Gobain-PAM
97	Коляно фланшово 11 ¼°	Ø200	бр.	25	Saint Gobain-PAM
98	Коляно фланшово 11 ¼°	Ø250	бр.	25	Saint Gobain-PAM
99	Коляно фланшово 11 ¼°	Ø300	бр.	25	Saint Gobain-PAM

ТАБЛИЦА 6
Доставка на тръби и фасонни части от сферографитен чугун за питейна вода

Позиция	Наименование	Диаметър, DN, mm	Ед. Мярка	Налягане, PN, bars	Производител
100	Коляно фланшово 11 ¼°	Ø350	бр.	25	Saint Gobain-PAM
101	Коляно фланшово 11 ¼°	Ø400	бр.	25	Saint Gobain-PAM
102	Коляно фланшово 11 ¼°	Ø450	бр.	25	Saint Gobain-PAM
103	Коляно фланшово 11 ¼°	Ø500	бр.	25	Saint Gobain-PAM
104	Коляно фланшово 11 ¼°	Ø600	бр.	25	Saint Gobain-PAM
105	Коляно фланшово 11 ¼°	Ø700	бр.	25	Saint Gobain-PAM
106	Коляно фланшово 11 ¼°	Ø800	бр.	25	Saint Gobain-PAM
107	Коляно фланшово 11 ¼°	Ø900	бр.	25	Saint Gobain-PAM
108	Коляно фланшово 11 ¼°	Ø1000	бр.	25	Saint Gobain-PAM
Тройник фланшов					
110	Тройник фланшов	Ø80 x 80 x 80	бр.	25	Saint Gobain-PAM
111	Тройник фланшов	Ø100 x 80 x 100	бр.	25	Saint Gobain-PAM
112	Тройник фланшов	Ø100 x 100 x 100	бр.	25	Saint Gobain-PAM
113	Тройник фланшов	Ø125 x 80 x 125	бр.	25	Saint Gobain-PAM
114	Тройник фланшов	Ø125 x 100 x 125	бр.	25	Saint Gobain-PAM
115	Тройник фланшов	Ø125 x 125 x 125	бр.	25	Saint Gobain-PAM
116	Тройник фланшов	Ø150 x 80 x 150	бр.	25	Saint Gobain-PAM
117	Тройник фланшов	Ø150 x 100 x 150	бр.	25	Saint Gobain-PAM
118	Тройник фланшов	Ø150 x 125 x 150	бр.	25	Saint Gobain-PAM
119	Тройник фланшов	Ø150 x 150 x 150	бр.	25	Saint Gobain-PAM
120	Тройник фланшов	Ø200 x 80 x 200	бр.	25	Saint Gobain-PAM
121	Тройник фланшов	Ø200 x 100 x 200	бр.	25	Saint Gobain-PAM
122	Тройник фланшов	Ø200 x 125 x 200	бр.	25	Saint Gobain-PAM
123	Тройник фланшов	Ø200 x 150 x 200	бр.	25	Saint Gobain-PAM
124	Тройник фланшов	Ø200 x 200 x 200	бр.	25	Saint Gobain-PAM
125	Тройник фланшов	Ø250 x 80 x 250	бр.	25	Saint Gobain-PAM
126	Тройник фланшов	Ø250 x 100 x 250	бр.	25	Saint Gobain-PAM
127	Тройник фланшов	Ø250 x 150 x 250	бр.	25	Saint Gobain-PAM
128	Тройник фланшов	Ø250 x 200 x 250	бр.	25	Saint Gobain-PAM
129	Тройник фланшов	Ø250 x 250 x 250	бр.	25	Saint Gobain-PAM
130	Тройник фланшов	Ø300 x 80 x 300	бр.	25	Saint Gobain-PAM
131	Тройник фланшов	Ø300 x 100 x 300	бр.	25	Saint Gobain-PAM
132	Тройник фланшов	Ø300 x 150 x 300	бр.	25	Saint Gobain-PAM
133	Тройник фланшов	Ø300 x 200 x 300	бр.	25	Saint Gobain-PAM
134	Тройник фланшов	Ø300 x 250 x 300	бр.	25	Saint Gobain-PAM
135	Тройник фланшов	Ø300 x 300 x 300	бр.	25	Saint Gobain-PAM
136	Тройник фланшов	Ø350 x 80 x 350	бр.	25	Saint Gobain-PAM
137	Тройник фланшов	Ø350 x 100 x 350	бр.	25	Saint Gobain-PAM
138	Тройник фланшов	Ø350 x 150 x 350	бр.	25	Saint Gobain-PAM
139	Тройник фланшов	Ø350 x 200 x 350	бр.	25	Saint Gobain-PAM
140	Тройник фланшов	Ø350 x 250 x 350	бр.	25	Saint Gobain-PAM
141	Тройник фланшов	Ø350 x 350 x 350	бр.	25	Saint Gobain-PAM
142	Тройник фланшов	Ø400 x 80 x 400	бр.	25	Saint Gobain-PAM
143	Тройник фланшов	Ø400 x 100 x 400	бр.	25	Saint Gobain-PAM
144	Тройник фланшов	Ø400 x 150 x 400	бр.	25	Saint Gobain-PAM
145	Тройник фланшов	Ø400 x 200 x 400	бр.	25	Saint Gobain-PAM
146	Тройник фланшов	Ø400 x 250 x 400	бр.	25	Saint Gobain-PAM
147	Тройник фланшов	Ø400 x 300 x 400	бр.	25	Saint Gobain-PAM
148	Тройник фланшов	Ø400 x 400 x 400	бр.	25	Saint Gobain-PAM
149	Тройник фланшов	Ø450 x 150 x 450	бр.	25	Saint Gobain-PAM
150	Тройник фланшов	Ø450 x 200 x 450	бр.	25	Saint Gobain-PAM
151	Тройник фланшов	Ø450 x 250 x 450	бр.	25	Saint Gobain-PAM

ТАБЛИЦА 6
Доставка на тръби и фасонни части от сферографитен чугун за питейна вода

Позиция	Наименование	Диаметър, DN, mm	Ед. Мярка	Налягане, PN, bars	Производител
152	Тройник фланшов	Ø450 x 300 x 450	бр.	25	Saint Gobain-PAM
153	Тройник фланшов	Ø450 x 400 x 450	бр.	25	Saint Gobain-PAM
154	Тройник фланшов	Ø450 x 450 x 450	бр.	25	Saint Gobain-PAM
155	Тройник фланшов	Ø500 x 100 x 500	бр.	25	Saint Gobain-PAM
156	Тройник фланшов	Ø500 x 150 x 500	бр.	25	Saint Gobain-PAM
157	Тройник фланшов	Ø500 x 200 x 500	бр.	25	Saint Gobain-PAM
158	Тройник фланшов	Ø500 x 250 x 500	бр.	25	Saint Gobain-PAM
159	Тройник фланшов	Ø500 x 300 x 500	бр.	25	Saint Gobain-PAM
160	Тройник фланшов	Ø500 x 400 x 500	бр.	25	Saint Gobain-PAM
161	Тройник фланшов	Ø500 x 500 x 500	бр.	25	Saint Gobain-PAM
162	Тройник фланшов	Ø600 x 100 x 600	бр.	25	Saint Gobain-PAM
163	Тройник фланшов	Ø600 x 200 x 600	бр.	25	Saint Gobain-PAM
164	Тройник фланшов	Ø600 x 300 x 600	бр.	25	Saint Gobain-PAM
165	Тройник фланшов	Ø600 x 400 x 600	бр.	25	Saint Gobain-PAM
166	Тройник фланшов	Ø600 x 500 x 600	бр.	25	Saint Gobain-PAM
167	Тройник фланшов	Ø600 x 600 x 600	бр.	25	Saint Gobain-PAM
168	Тройник фланшов	Ø700 x 150 x 700	бр.	25	Saint Gobain-PAM
169	Тройник фланшов	Ø700 x 200 x 700	бр.	25	Saint Gobain-PAM
170	Тройник фланшов	Ø700 x 250 x 700	бр.	25	Saint Gobain-PAM
171	Тройник фланшов	Ø700 x 400 x 700	бр.	25	Saint Gobain-PAM
172	Тройник фланшов	Ø700 x 600 x 700	бр.	25	Saint Gobain-PAM
173	Тройник фланшов	Ø700 x 700 x 700	бр.	25	Saint Gobain-PAM
174	Тройник фланшов	Ø800 x 150 x 800	бр.	25	Saint Gobain-PAM
175	Тройник фланшов	Ø800 x 200 x 800	бр.	25	Saint Gobain-PAM
176	Тройник фланшов	Ø800 x 250 x 800	бр.	25	Saint Gobain-PAM
177	Тройник фланшов	Ø800 x 400 x 800	бр.	25	Saint Gobain-PAM
178	Тройник фланшов	Ø800 x 600 x 800	бр.	25	Saint Gobain-PAM
179	Тройник фланшов	Ø800 x 800 x 800	бр.	25	Saint Gobain-PAM
180	Тройник фланшов	Ø900 x 900 x 900	бр.	25	Saint Gobain-PAM
181	Тройник фланшов	Ø1000 x 1000 x 1000	бр.	25	Saint Gobain-PAM
Намалител фланшов					
182	Намалител фланшов	Ø100 x 80	бр.	25	Saint Gobain-PAM
183	Намалител фланшов	Ø150 x 80	бр.	25	Saint Gobain-PAM
184	Намалител фланшов	Ø150 x 100	бр.	25	Saint Gobain-PAM
185	Намалител фланшов	Ø200 x 80	бр.	25	Saint Gobain-PAM
186	Намалител фланшов	Ø200 x 100	бр.	25	Saint Gobain-PAM
187	Намалител фланшов	Ø200 x 150	бр.	25	Saint Gobain-PAM
188	Намалител фланшов	Ø250 x 150	бр.	25	Saint Gobain-PAM
189	Намалител фланшов	Ø250 x 200	бр.	25	Saint Gobain-PAM
190	Намалител фланшов	Ø300 x 150	бр.	25	Saint Gobain-PAM
191	Намалител фланшов	Ø300 x 200	бр.	25	Saint Gobain-PAM
192	Намалител фланшов	Ø350 x 300	бр.	25	Saint Gobain-PAM
193	Намалител фланшов	Ø400 x 200	бр.	25	Saint Gobain-PAM
194	Намалител фланшов	Ø400 x 250	бр.	25	Saint Gobain-PAM
195	Намалител фланшов	Ø400 x 300	бр.	25	Saint Gobain-PAM
196	Намалител фланшов	Ø450 x 300	бр.	25	Saint Gobain-PAM
197	Намалител фланшов	Ø450 x 350	бр.	25	Saint Gobain-PAM
198	Намалител фланшов	Ø450 x 400	бр.	25	Saint Gobain-PAM
199	Намалител фланшов	Ø500 x 300	бр.	25	Saint Gobain-PAM
200	Намалител фланшов	Ø500 x 450	бр.	25	Saint Gobain-PAM
201	Намалител фланшов	Ø600 x 400	бр.	25	Saint Gobain-PAM
202	Намалител фланшов	Ø600 x 450	бр.	25	Saint Gobain-PAM

ТАБЛИЦА 6					
Доставка на тръби и фасонни части от сферографитен чугун за питейна вода					
Позиция	Наименование	Диаметър, DN, mm	Ед. Мярка	Налягане, PN, bars	Производител
203	Намалител фланшов	Ø 600 x 500	бр.	25	Saint Gobain-PAM
204	Намалител фланшов	Ø 700 x 500	бр.	25	Saint Gobain-PAM
205	Намалител фланшов	Ø 700 x 600	бр.	25	Saint Gobain-PAM
206	Намалител фланшов	Ø 800 x 500	бр.	25	Saint Gobain-PAM
207	Намалител фланшов	Ø 800 x 600	бр.	25	Saint Gobain-PAM
208	Намалител фланшов	Ø 800 x 700	бр.	25	Saint Gobain-PAM
209	Намалител фланшов	Ø 900 x 700	бр.	25	Saint Gobain-PAM
210	Намалител фланшов	Ø 900 x 800	бр.	25	Saint Gobain-PAM
211	Намалител фланшов	Ø 1000 x 800	бр.	25	Saint Gobain-PAM
212	Намалител фланшов	Ø 1000 x 900	бр.	25	Saint Gobain-PAM
Преход фланец – гладък край					
213	Преход Фл. – гладък край	Ø 100	бр.	25	Saint Gobain-PAM
214	Преход Фл. – гладък край	Ø 125	бр.	25	Saint Gobain-PAM
215	Преход Фл. – гладък край	Ø 150	бр.	25	Saint Gobain-PAM
216	Преход Фл. – гладък край	Ø 200	бр.	25	Saint Gobain-PAM
217	Преход Фл. – гладък край	Ø 250	бр.	25	Saint Gobain-PAM
218	Преход Фл. – гладък край	Ø 300	бр.	25	Saint Gobain-PAM
219	Преход Фл. – гладък край	Ø 350	бр.	25	Saint Gobain-PAM
220	Преход Фл. – гладък край	Ø 400	бр.	25	Saint Gobain-PAM
221	Преход Фл. – гладък край	Ø 450	бр.	25	Saint Gobain-PAM
222	Преход Фл. – гладък край	Ø 500	бр.	25	Saint Gobain-PAM
223	Преход Фл. – гладък край	Ø 600	бр.	25	Saint Gobain-PAM
224	Преход Фл. – гладък край	Ø 700	бр.	25	Saint Gobain-PAM
225	Преход Фл. – гладък край	Ø 800	бр.	25	Saint Gobain-PAM
Преход фланец – муфа					
226	Преход фланец – муфа	Ø 80	бр.	25	Saint Gobain-PAM
227	Преход фланец – муфа	Ø 100	бр.	25	Saint Gobain-PAM
228	Преход фланец – муфа	Ø 125	бр.	25	Saint Gobain-PAM
229	Преход фланец – муфа	Ø 150	бр.	25	Saint Gobain-PAM
230	Преход фланец – муфа	Ø 200	бр.	25	Saint Gobain-PAM
231	Преход фланец – муфа	Ø 250	бр.	25	Saint Gobain-PAM
232	Преход фланец – муфа	Ø 300	бр.	25	Saint Gobain-PAM

Заличена информация на основание ЗЗЛД и Регламент ЕС2016/679

ТАБЛИЦА 6
Доставка на тръби и фасонни части от сферографитен чугун за питейна вода

Позиция	Наименование	Диаметър, DN, mm	Ед. Мярка	Налягане, PN, bars	Производител
233	Преход фланец – муфа	Ø350	бр.	25	Saint Gobain-PAM
234	Преход фланец – муфа	Ø400	бр.	25	Saint Gobain-PAM
235	Преход фланец – муфа	Ø450	бр.	25	Saint Gobain-PAM
236	Преход фланец – муфа	Ø500	бр.	25	Saint Gobain-PAM
237	Преход фланец – муфа	Ø600	бр.	25	Saint Gobain-PAM
Чугунена тръба фланшова (FF парче) - L=1000 мм					
238	FF парче	Ø100	бр.	25	Saint Gobain-PAM
239	FF парче	Ø125	бр.	25	Saint Gobain-PAM
240	FF парче	Ø150	бр.	25	Saint Gobain-PAM
241	FF парче	Ø200	бр.	25	Saint Gobain-PAM
242	FF парче	Ø250	бр.	25	Saint Gobain-PAM
243	FF парче	Ø300	бр.	25	Saint Gobain-PAM
244	FF парче	Ø350	бр.	25	Saint Gobain-PAM
245	FF парче	Ø400	бр.	25	Saint Gobain-PAM
246	FF парче	Ø450	бр.	25	Saint Gobain-PAM
247	FF парче	Ø500	бр.	25	Saint Gobain-PAM
248	FF парче	Ø600	бр.	25	Saint Gobain-PAM
Чугунена тръба фланшова със закотвящ фланец в средата (FF парче)					
249	FF парче със закотвящ фланец	Ø100	бр.	25	Saint Gobain-PAM
250	FF парче със закотвящ фланец	Ø125	бр.	25	Saint Gobain-PAM
251	FF парче със закотвящ фланец	Ø150	бр.	25	Saint Gobain-PAM
252	FF парче със закотвящ фланец	Ø200	бр.	25	Saint Gobain-PAM
253	FF парче със закотвящ фланец	Ø250	бр.	25	Saint Gobain-PAM
254	FF парче със закотвящ фланец	Ø300	бр.	25	Saint Gobain-PAM
255	FF парче със закотвящ фланец	Ø350	бр.	25	Saint Gobain-PAM
256	FF парче със закотвящ фланец	Ø400	бр.	25	Saint Gobain-PAM
257	FF парче със закотвящ фланец	Ø450	бр.	25	Saint Gobain-PAM
258	FF парче със закотвящ фланец	Ø500	бр.	25	Saint Gobain-PAM
259	FF парче със закотвящ фланец	Ø600	бр.	25	Saint Gobain-PAM
Флашнова демонтажна връзка					
260	Флашнова демонтажна връзка	Ø80	бр.	25	Saint Gobain-PAM
261	Флашнова демонтажна връзка	Ø100	бр.	25	Saint Gobain-PAM
262	Флашнова демонтажна връзка	Ø125	бр.	25	Saint Gobain-PAM
263	Флашнова демонтажна връзка	Ø150	бр.	25	Saint Gobain-PAM
264	Флашнова демонтажна връзка	Ø200	бр.	25	Saint Gobain-PAM
265	Флашнова демонтажна връзка	Ø250	бр.	25	Saint Gobain-PAM
266	Флашнова демонтажна връзка	Ø300	бр.	25	Saint Gobain-PAM
267	Флашнова демонтажна връзка	Ø350	бр.	25	Saint Gobain-PAM
268	Флашнова демонтажна връзка	Ø400	бр.	25	Saint Gobain-PAM
269	Фланшова демонтажна връзка	Ø450	бр.	25	Saint Gobain-PAM
270	Флашнова демонтажна връзка	Ø500	бр.	25	Saint Gobain-PAM
271	Флашнова демонтажна връзка	Ø600	бр.	25	Saint Gobain-PAM

Подпис и Печат

22.10.2015

Заличена информация на основание ЗЗЛД и Регламент ЕС2016/679



КАТАЛОЖНИ ДАНИИ

Заличена информация на основание ЗЗЛД и Регламент ЕС2016/679

КАРИОС
ОРИГИНАЛ





****** Всички фитинги, на които липсват референтни номера в таблиците са по запитване и/или заявка.**

Муфените тръби и фитинги с блокировка производство SAINT-GOBAIN PAM са тип Vi – с метални зъби, вградени в муфеното уплътнение и тип Ve – със заварен пръстен на гладкия край на тръбата или на фитинга. Всички муфени фитинги могат да бъдат използвани с блокировка.

Приложение:

- За питейни водоснабдителни системи

Основни характеристики:

- Вътрешно / Външно покритие: синьо епоксидно
- В съответствие с EN 545:2010 и ISO 2531:2009

Легенда:

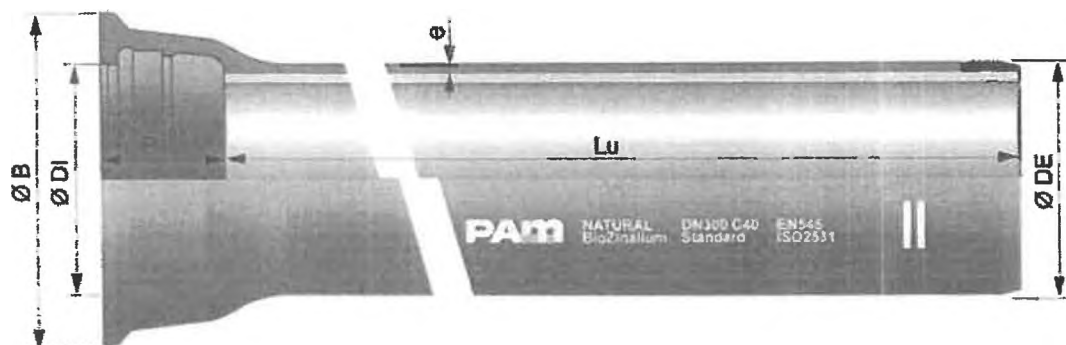
- DN: номинален диаметър
- Lu: работна дължина, в (m)
- Class: клас по налягане съгласно EN 545 и ISO 2531
- e: номинална дебелина съгласно ISO 2531, в (mm)
- ØDE: номинален външен диаметър на тръбата съгласно EN 545 и ISO 2531, в (mm)
- ØDI: номинален вътрешен диаметър на муфата, в (mm)
- P: номинална дълбочина на муфата, в (mm)
- ØB: номинален диаметър на муфата, в (mm)
- Bead position c: позиция на заварен пръстен (на блокировка), в (mm)
- Mass/Weight: общо маса на метър (вкл. циментовото покритие и муфата), изразено чрез номиналната дебелина, в (kg/m)
- Reference: каталожен референтен номер на Saint-Gobain PAM

Заличена информация на основание ЗЗЛД и Регламент ЕС2016/679

КАТАЛОЖНИ ДАННИ КЪМ ТАБЛИЦА 1

Заличена информация на основание ЗЗЛД и Регламент ЕС2016/679

Тръби NATURAL® със стандартна муфта



DN	Lu	Class	e	Ø DE	Ø DI	P	Ø B	Mass	References
mm	m		mm	mm	mm	mm	mm	kg/m	
60	6.000	C40	4.4	77	80.3	89.5	144.0	9.417	NSA60Q60AQ
80	6.000	C40	4.4	98	101.4	92.5	167.0	12.200	NSA80Q60AQ
100	6.000	C40	4.4	118	121.4	94.5	188.0	14.850	NSB10Q60AQ
125	6.000	C40	4.4	144	147.4	97.5	215.0	18.300	NSB12Q60AQ
150	6.000	C40	4.5	170	173.4	100.5	242.0	22.150	NSB15Q60AQ
200	6.000	C40	4.7	222	225.2	106.5	295.0	30.200	NSB20Q60AQ
250	6.000	C40	5.5	274	276.8	105.5	352.0	42.217	NSB25Q60AQ
300	6.000	C40	6.2	326	328.8	107.5	409.2	55.550	NSB30F60AQ
350	6.000	C30	6.4	378	380.9	110.5	464.2	68.833	NSB35G60AQ
400	6.000	C30	6.5	429	431.9	112.5	516.2	79.400	NSB40G60AQ
450	6.000	C30	6.9	480	483.0	115.5	574.2	93.800	NSB45G60AQ
500	6.000	C30	7.5	532	535.0	117.5	629.2	111.150	NSB50G60AQ
600	6.000	C30	8.7	635	638.1	132.5	738.5	150.560	NSB60G60AQ

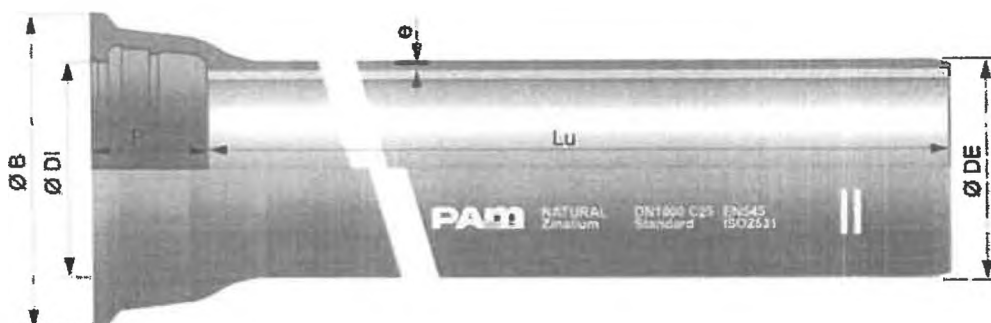
Легенда:

- DN: номинален диаметър
- Lu: работна дължина, в (m)
- Class: клас по налягане съгласно EN 545 и ISO 2531
- e: номинална дебелина съгласно ISO 2531, в (mm)
- ØDE: номинален външен диаметър на тръбата съгласно EN 545 и ISO 2531, в (mm)
- ØDI: номинален вътрешен диаметър на муфата, в (mm)
- P: номинална дълбочина на муфата, в (mm)
- ØB: номинален диаметър на муфата, в (mm)
- Mass: общо маса на метър (вкл. циментовото покритие и муфата), определено чрез номиналната дебелина, в (kg/m)
- Reference: каталожен референтен номер на Saint-Gobain PAM

Заличена информация на основание ЗЗЛД и Регламент ЕС2016/679

**КАТАЛОЖНИ ДАННИ КЪМ
ТАБЛИЦА 2**

Тръби NATURAL® със стандартна муфта



DN	Lu	Class	e	Ø DE	Ø DI	P	Ø B	Mass	References
mm	m		mm	mm	mm	mm	mm	kg/m	
700	6.960	C25	8.8	738	741.7	192	863.0	187.000	NSB70H70ACB
800	6.950	C25	9.6	842	845.8	197	974.0	229.000	NSB80H70ACB
900	6.950	C25	10.6	945	948.9	200	1082.0	279.000	NSB90H70ACB
1000	6.960	C25	11.6	1048	1052.0	203	1191.0	334.000	NSC10H70ACB

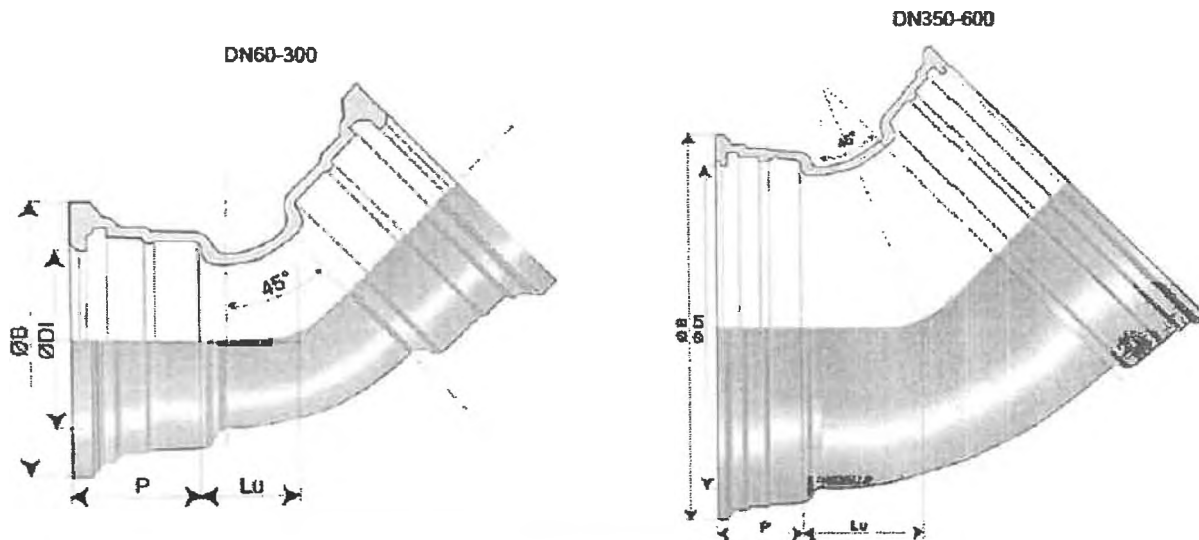
Легенда:

- DN: номинален диаметър
- Lu: работна дължина, в (m)
- Class: клас по налягане съгласно EN 545 и ISO 2531
- e: номинална дебелина съгласно ISO 2531, в (mm)
- ØDE: номинален външен диаметър на тръбата съгласно EN 545 и ISO 2531, в (mm)
- ØDI: номинален вътрешен диаметър на муфата, в (mm)
- P: номинална дълбочина на муфата, в (mm)
- ØB: номинален диаметър на муфата, в (mm)
- Mass: общо маса на метър (вкл. циментовото покритие и муфата), определено чрез номиналната дебелина, в (kg/m)
- Reference: каталожен референтен номер на Saint-Gobain PAM

Заличена информация на основание ЗЗЛД и Регламент ЕС2016/679

**КАТАЛОЖНИ ДАННИ КЪМ
ТАБЛИЦА 3**

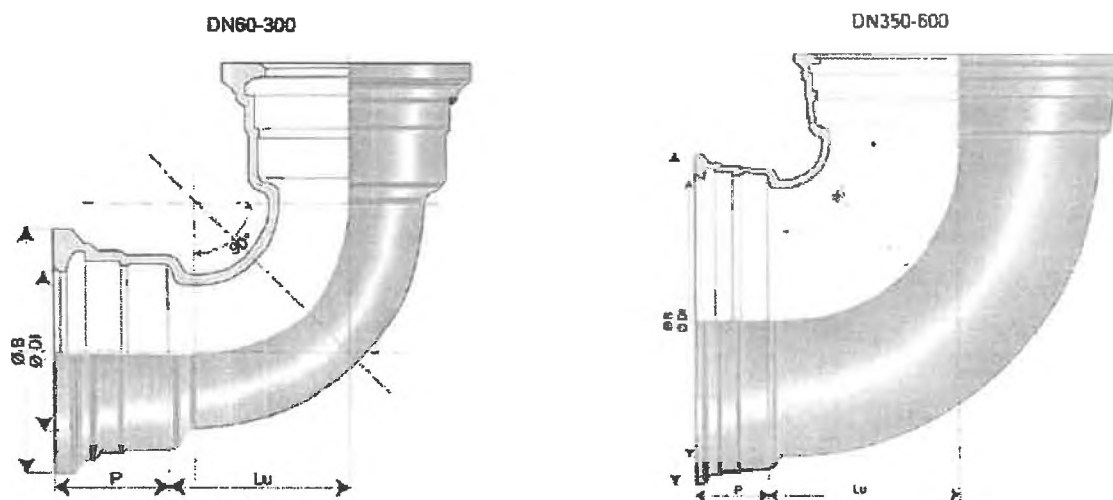
Коляно 90° NATURAL® със стандартна муфа



Angle degree	DN mm	Lu mm	P mm	Ø DI mm	Ø B mm	Mass kg	References
45°	60	76,0	82,0	80,2	143,5	6,5	NSA60CB
45°	80	56,5	85,0	101,4	167,5	7,0	NSA80CB
45°	100	65,0	88,0	121,4	187,5	8,9	NSB10CB
45°	125	83,5	91,0	147,4	214,5	12,3	NSB12CB
45°	150	92,5	94,0	173,4	241,0	15,6	NSB15CB
45°	200	100,0	100,0	225,5	294,0	23,7	NSB20CB
45°	250	136,0	105,0	277,3	351,0	40,5	NSB25CB
45°	300	167,5	110,0	329,3	408,3	59,0	NSB30CB
45°	350	168,0	110,0	381,4	464,3	68,7	NSB35CB
45°	400	189,0	112,0	432,4	515,3	88,5	NSB40CB
45°	450	216,0	115,5	483,5	573,0	118,0	NSB45CB
45°	500	220,0	117,5	535,5	628,0	146,0	NSB50CB
45°	600	283,0	132,5	638,6	737,0	208,0	NSB60CB

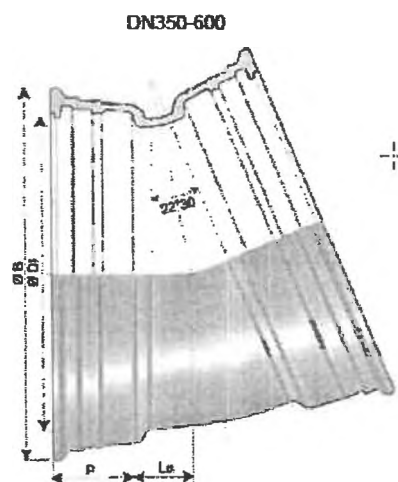
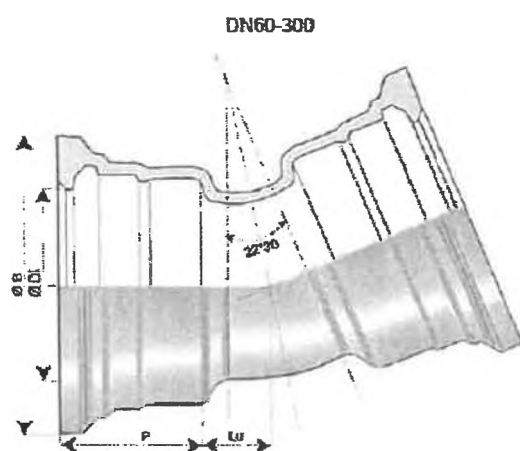
Заличена информация на основание ЗЗЛД и Регламент ЕС2016/679

Коляно 45° NATURAL® със стандартна муфа



Angle	DN	Lu	P	Ø DI	Ø B	Mass	References
degree	mm	mm	mm	mm	mm	kg	
90°	60	75,0	82,0	80,2	143,5	6,2	NSA60CA
90°	80	91,5	85,0	101,4	167,5	7,6	NSA80CA
90°	100	105,0	88,0	121,4	187,5	10,0	NSB10CA
90°	125	133,5	91,0	147,4	214,5	13,9	NSB12CA
90°	150	152,5	94,0	173,4	241,0	18,1	NSB15CA
90°	200	200,0	100,0	225,5	294,0	29,2	NSB20CA
90°	250	252,0	105,0	277,3	351,0	49,6	NSB25CA
90°	300	304,0	110,0	329,3	408,3	72,7	NSB30CA
90°	350	390,0	110,0	381,4	464,3	115,0	NSB35CA
90°	400	436,0	112,0	432,4	515,3	141,0	NSB40CA
90°	450	482,0	115,5	483,5	573,0	150,0	NSB45CA
90°	500	525,0	117,5	535,5	628,0	216,0	NSB50CA
90°	600	624,0	132,5	638,6	737,0	311,0	NSB60CA

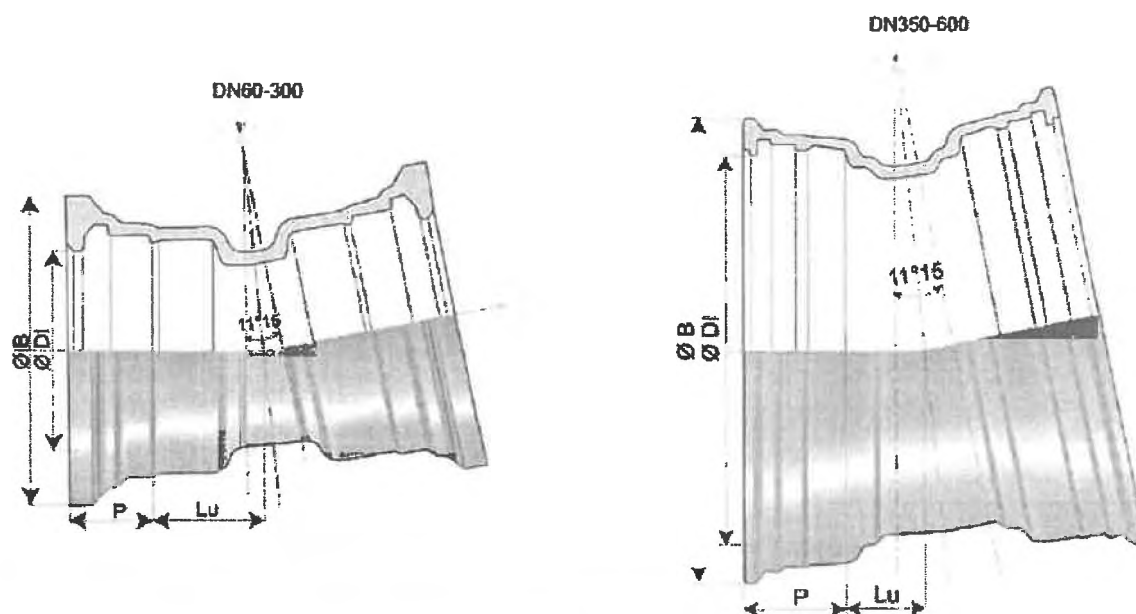
Коляно 22°30 NATURAL® със стандартна муфа



Angle degree	DN mm	Lu mm	P mm	Ø DI mm	Ø B mm	Massa kg	References
22°30	60	30,0	82,0	80,2	143,5	4,9	NSA60CD
22°30	80	32,0	85,0	101,4	167,5	6,2	NSA80CD
22°30	100	35,0	88,0	121,4	187,5	7,8	NSB10CD
22°30	125	38,0	91,0	147,4	214,5	9,9	NSB12CD
22°30	150	42,0	94,0	173,4	241,0	12,2	NSB15CD
22°30	200	51,0	100,0	225,5	294,0	18,9	NSB20CD
22°30	250	70,0	105,0	277,3	351,0	32,2	NSB25CD
22°30	300	70,0	110,0	329,3	408,3	42,2	NSB30CD
22°30	350	78,0	110,0	381,4	464,3	53,2	NSB35CD
22°30	400	92,0	112,0	432,4	515,3	68,7	NSB40CD
22°30	450	100,0	115,5	483,5	573,0	88,1	NSB45CD
22°30	500	110,0	117,5	535,5	628,0	108,0	NSB50CD
22°30	600	140,0	132,5	638,6	737,0	143,9	NSB60CD

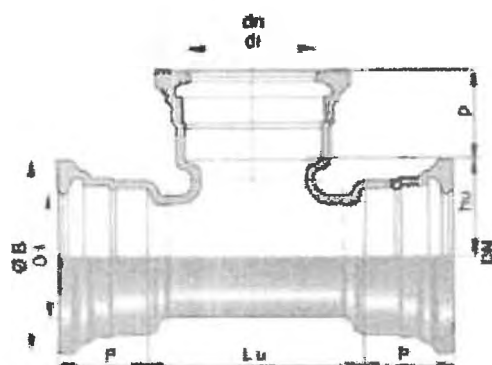
Заличена информация на основание ЗЗЛД и Регламент ЕС2016/679

Коляно 11°15 NATURAL® със стандартна муфа



Angle degree	DN mm	Lu mm	P mm	Ø DI mm	Ø B mm	Mass kg	References
11°15	60	35,0	82,0	80,2	143,5	5,1	NSA60CE
11°15	80	40,0	85,0	101,4	167,5	6,5	NSA80CE
11°15	100	40,0	88,0	121,4	187,5	7,9	NSB10CE
11°15	125	45,0	91,0	147,4	214,5	10,3	NSB12CE
11°15	150	46,0	94,0	173,4	241,0	12,6	NSB15CE
11°15	200	52,0	100,0	225,5	294,0	19,2	NSB20CE
11°15	250	55,0	105,0	277,3	351,0	30,5	NSB25CE
11°15	300	50,0	110,0	329,3	408,3	39,7	NSB30CE
11°15	350	53,0	110,0	381,4	464,3	49,0	NSB35CE
11°15	400	58,0	112,0	432,4	515,3	61,5	NSB40CE
11°15	450	67,0	115,5	483,5	573,0	80,0	NSB45CE
11°15	500	71,0	117,5	535,5	628,0	96,2	NSB50CE
11°15	600	94,0	132,5	638,6	737,0	128,0	NSB60CE

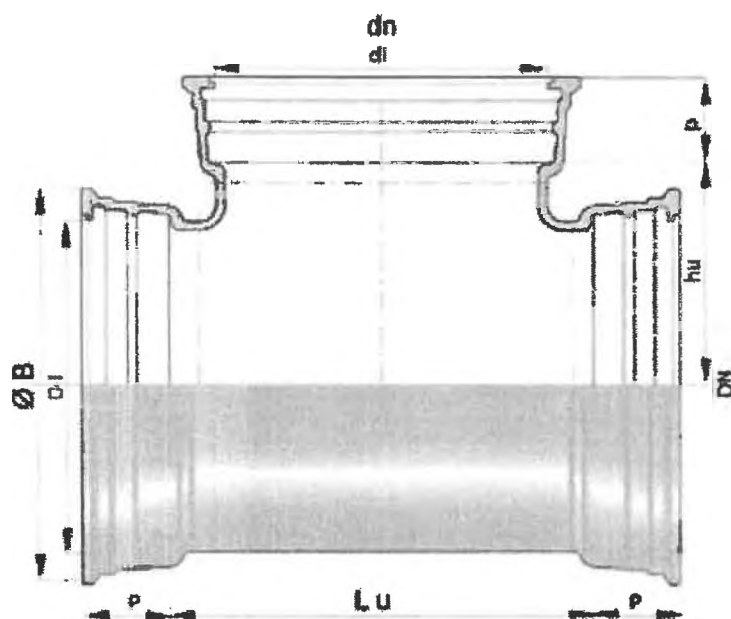
Муфен тройник NATURAL® със стандартна муфа



DN	dn	Lu	P	DI	B	hu	p	di	Mass kg	References
mm										
60	60	154	82	80,2	143,5	77	82	80,2	8,7	NSA60TE0C
80	60	145	85	101,4	167,5	65	82	80,2	10	NSA80TE0C
80	80	183	85	101,4	167,5	91,5	85	101,4	11,2	NSA80TE0E
100	60	150	88	121,4	197,5	97	82	80,2	11,9	NSB10TE0C
100	90	185	88	121,4	197,5	103,5	85	101,4	13,3	NSB10TE0E
100	100	210	88	121,4	197,5	105	88	121,4	14,9	NSB10TE0F
125	60	150	91	147,4	214,5	100	82	80,2	14,2	NSB12TE0C
125	90	165	91	147,4	214,5	121,5	85	101,4	15,5	NSB12TE0E
125	100	190	91	147,4	214,5	125	88	121,4	16,9	NSB12TE0F
125	125	267	91	147,4	214,5	133,5	91	147,4	21	NSB12TE0G
150	60	154	94	173,4	241	112	82	80,2	16,9	NSB15TE0C
150	90	165	94	173,4	241	136,5	85	101,4	18,2	NSB15TE0E
150	100	190	94	173,4	241	140	88	121,4	19,8	NSB15TE0F
150	125	220	94	173,4	241	143,5	91	147,4	21,8	NSB15TE0G
150	150	305	94	173,4	241	152,5	94	173,4	27	NSB15TE0J
200	60	159	100	225,5	294	145,5	82	80,2	24,9	NSB20TE0C
200	90	170	100	225,5	294	166,5	85	101,4	25,7	NSB20TE0E
200	100	195	100	225,5	294	170	88	121,4	27,5	NSB20TE0F
200	125	220	100	225,5	294	173,5	91	147,4	29,7	NSB20TE0G
200	150	250	100	225,5	294	177,5	94	173,4	32,3	NSB20TE0J
200	200	360	100	225,5	294	180	100	225,5	40,7	NSB20TE0K
250	80	234	105	277,3	351	182,5	85	101,4	42	NSB25TE0E
250	100	234	105	277,3	351	183	88	121,4	41,3	NSB25TE0F
250	150	251	105	277,3	351	184,5	94	173,4	44,6	NSB25TE0J
250	200	344	105	277,3	351	188	100	225,5	53	NSB25TE0K
250	250	404	105	277,3	351	202	105	277,3	63,6	NSB25TE0L
300	100	237	110	329,3	408,3	213	88	121,4	56	NSB30TE0F
300	150	347	110	329,3	408,3	194,5	94	173,4	66,3	NSB30TE0J
300	200	347	110	329,3	408,3	198	100	225,5	68,4	NSB30TE0K
300	250	467	110	329,3	408,3	207	105	277,3	83,4	NSB30TE0L
300	300	467	110	329,3	408,3	233,5	110	329,3	89,9	NSB30TE0M

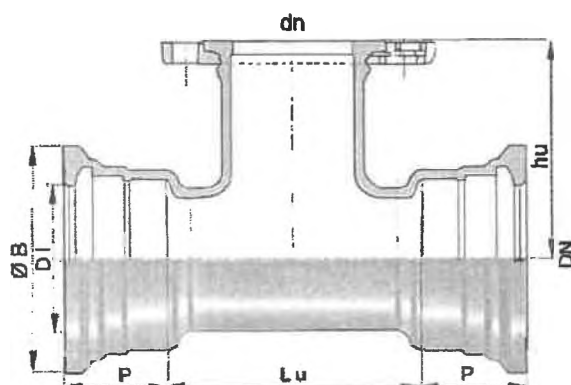
Заличена информация на основание ЗЗЛД и Регламент ЕС2016/679

Муфен тройник NATURAL® със стандартна муфа



DN	dn	Lu	P	Di	B	hu	p	di	Mass	References
mm										
35C	35C	495	110	381.4	454.3	250	110	381	110	
43C	40C	560	112	432.4	515.3	290	112	432	128	
45C	45C	635	115.5	483.5	573	317.5	115.5	483	171	
50C	50C	680	117.5	535.5	628	340	117.5	535	204	
60C	60C	800	122.5	638.6	737	400	122.5	638	292	

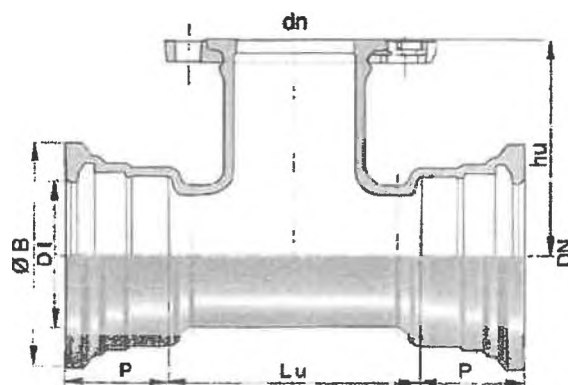
Муфен тройник NATURAL® със стандартни муфи и фланшово разклонение



DN	dn	Lu	hu	P	D1	B	Mass (kg)				References			
							PN10	PN16	PN25	PN40	PN10	PN16	PN25	PN40
60	40	154	141	82	80.2	143.5	8.8	8.8	8.8	8.8	NSA60UD1A	NSA60UD1A	NSA60UD1A	NSA60UD1A
60	60	154	161	82	86.2	143.5	9.7	9.7	9.3	9.3	NSA60UD1C	NSA60UD1C	NSA60UD3C	NSA60UD3C
80	40	145	149	85	101.4	167.5	10.2	10.2	10.2	10.2	NSA80UD1A	NSA80UD1A	NSA80UD1A	NSA80UD1A
80	60	145	169	85	101.4	167.5	11.1	11.1	10.7	10.7	NSA80UD1C	NSA80UD1C	NSA80UD3C	NSA80UD3C
80	65	145	174	85	101.4	167.5	11.5	11.5	-	-	NSA80UD1D	NSA80UD1D	-	-
80	80	183	165	85	101.4	167.5	12.5	12.5	12.5	12.5	NSA80UD1E	NSA80UD1E	NSA80UD1E	NSA80UD1E
100	40	150	161	88	121.4	187.5	12	12	12	12	NSB10UD1A	NSB10UD1A	NSB10UD1A	NSB10UD1A
100	60	150	181	88	121.4	187.5	12.9	12.9	12.5	12.5	NSB10UD1C	NSB10UD1C	NSB10UD3C	NSB10UD3C
100	65	150	186	88	121.4	187.5	13.3	13.3	-	-	NSB10UD1D	NSB10UD1D	-	-
100	80	185	177	88	121.4	187.5	14.6	14.6	14.8	14.8	NSB10UD1E	NSB10UD1E	NSB10UD1E	NSB10UD1E
100	100	210	180	88	121.4	187.5	16.4	16.4	17	17	NSB10UD1F	NSB10UD1F	NSB10UD3F	NSB10UD3F
125	40	150	164	91	147.4	214.5	14.3	14.3	14.3	14.3	NSB12UD1A	NSB12UD1A	NSB12UD1A	NSB12UD1A
125	60	150	184	91	147.4	214.5	15.2	15.2	14.8	14.8	NSB12UD1C	NSB12UD1C	NSB12UD3C	NSB12UD3C
125	65	150	189	91	147.4	214.5	15.6	15.6	15.8	15.8	NSB12UD1D	NSB12UD1D	NSB12UD3D	NSB12UD3D
125	80	165	195	91	147.4	214.5	16.8	16.8	16.8	16.8	NSB12UD1E	NSB12UD1E	NSB12UD1E	NSB12UD1E
125	100	190	230	91	147.4	214.5	18.5	18.5	19	19	NSB12UD1F	NSB12UD1F	NSB12UD3F	NSB12UD3F
125	125	267	230	91	147.4	214.5	23	23	23.9	23.9	NSB12UD1G	NSB12UD1G	NSB12UD3G	NSB12UD3G
150	40	154	176	94	173.4	241	17.1	17.1	17.1	17.1	NSB15UD1A	NSB15UD1A	NSB15UD1A	NSB15UD1A
150	60	154	196	94	173.4	241	18	18	17.6	17.6	NSB15UD1C	NSB15UD1C	NSB15UD3C	NSB15UD3C
150	65	154	231	94	173.4	241	18.5	18.5	18.6	18.6	NSB15UD1D	NSB15UD1D	NSB15UD3D	NSB15UD3D
150	80	165	210	94	173.4	241	19.6	19.6	19.6	19.6	NSB15UD1E	NSB15UD1E	NSB15UD1E	NSB15UD1E
150	100	190	215	94	173.4	241	21.4	21.4	21.9	21.9	NSB15UD1F	NSB15UD1F	NSB15UD3F	NSB15UD3F
150	125	220	210	94	173.4	241	23.8	23.8	24.7	24.7	NSB15UD1G	NSB15UD1G	NSB15UD3G	NSB15UD3G
150	150	335	220	94	173.4	241	29.5	29.5	30.5	30.5	NSB15UD1J	NSB15UD1J	NSB15UD3J	NSB15UD3J

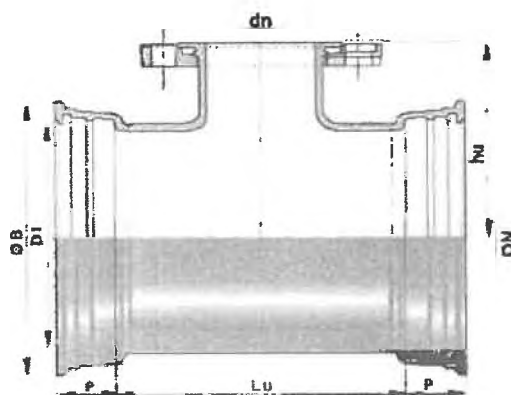
Заличена информация на основание ЗЗЛД и Регламент ЕС2016/679

Муфен тройник NATURAL® със стандартни муфи и фланшово разклонение



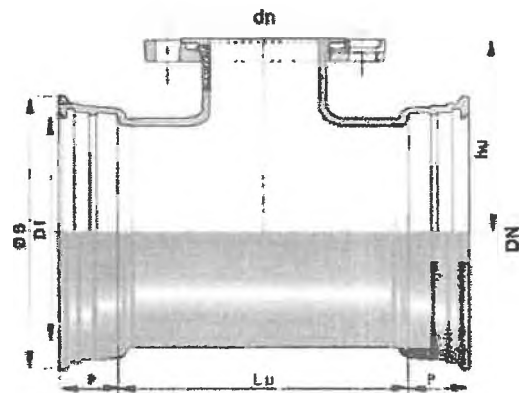
DN	dn	Lu	hu	P	DI	B	Mass (kg)				References					
							PN10	PN16	PN25	PN40	PN10	PN16	PN25	PN40		
mm																
200	40	150	200,5	10C	225,5	204	25,1	25,1	25,1	25,1	NSB20UD1A	NSB20UD*A	NSB20UD1A	NSB20UD1A		
200	60	150	220,5	10C	225,5	204	26	26	25,6	25,6	NSB20UD1C	NSB20UD1C	NSB20UD3C	NSB20UD3C		
200	65	150	234,5	10C	225,5	204	26,5	26,5	26,6	26,6	NSB20UD1D	NSB20UD1D	NSB20UD3D	NSB20UD3D		
200	80	170	240	10C	225,5	204	27	27	27	27	NSB20UD1E	NSB20UD1E	NSB20UD3E	NSB20UD3E		
200	100	195	245	10C	225,5	204	29,1	29,1	29,6	29,6	NSB20UD1F	NSB20UD1F	NSB20UD3F	NSB20UD3F		
200	125	220	240	10C	225,5	204	31,6	31,6	32,5	32,5	NSB20UD1G	NSB20UD1G	NSB20UD3G	NSB20UD3G		
200	150	250	245	10C	225,5	204	34,9	34,9	35,9	35,9	NSB20UD1J	NSB20UD1J	NSB20UD3J	NSB20UD3J		
200	200	350	260	10C	225,5	204	44,7	44,6	47	48,82	NSB20UD1K	NSB20UD2K	NSB20UD3K	NSB20UD4K		
250	60	164	272	105	277,3	351	38,9	38,9	38,5	38,5	NSB25UD1C	NSB25UD1C	NSB25UD3C	NSB25UD3C		
250	65	164	272	105	277,3	351	39,3	39,3	39,4	39,4	NSB25UD1D	NSB25UD1D	NSB25UD3D	NSB25UD3D		
250	80	234	250	105	277,3	351	43,6	43,6	43,6	43,6	NSB25UD1E	NSB25UD1E	NSB25UD3E	NSB25UD3E		
250	100	234	270	105	277,3	351	43,4	43,4	43,9	43,9	NSB25UD1F	NSB25UD1F	NSB25UD3F	NSB25UD3F		
250	150	251	280	105	277,3	351	49,5	49,5	53,5	53,5	NSB25UD1J	NSB25UD1J	NSB25UD3J	NSB25UD3J		
250	200	344	290	105	277,3	351	60,9	59,9	61,4	62,1	NSB25UD1K	NSB25UD2K	NSB25UD3K	NSB25UD4K		
250	250	404	300	105	277,3	351	69,6	69,1	72,1	-	NSB25UD1L	NSB25UD2L	NSB25UD3L	-		
300	60	237	297	11C	329,3	408,3	56,3	56,3	55,9	55,9	NSB30UD1C	NSB30UD1C	NSB30UD3C	NSB30UD3C		
300	65	237	297	11C	329,3	408,3	56,7	56,7	-	-	NSB30UD1D	NSB30UD1D	-	-		
300	80	237	338	11C	329,3	408,3	57,4	57,4	57,4	57,4	NSB30UD1E	NSB30UD1E	NSB30UD3E	NSB30UD3E		
300	100	237	330	11C	329,3	408,3	58,1	58,1	58,6	59,6	NSB30UD1F	NSB30UD1F	NSB30UD3F	NSB30UD3F		
300	150	347	310	11C	329,3	408,3	71,2	71,2	72,2	72,2	NSB30UD1J	NSB30UD1J	NSB30UD3J	NSB30UD3J		
300	200	347	320	11C	329,3	408,3	75,7	75,4	77,1	77,5	NSB30UD1K	NSB30UD2K	NSB30UD3K	NSB30UD4		
300	250	467	305	11C	329,3	408,3	89,4	89	91,9	90,7	NSB30UD1L	NSB30UD2L	NSB30UD3L	NSB30UD4L		
300	300	467	340	11C	329,3	408,3	97,9	97,2	100,8	-	NSB30UD1M	NSB30UD2M	NSB30UD3M	-		

Муфен тройник NATURAL® със стандартни муфи и фланшово разклонение



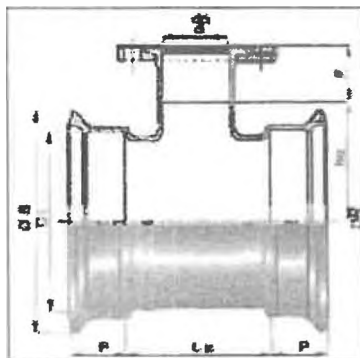
DN	dn	Lu	hu	P	DI	B	Mass (kg)			References		
							PN10	PN16	PN25	PN10	PN16	PN25
mm												
350	60	148	322	110	381.4	464.3	63	63	62.6	NSB35UD1C	NSB35UD1C	NSB35UD3C
350	80	194	310	110	381.4	464.3	72	72	72	NSB35UD1E	NSB35UD1E	NSB35UD1E
350	150	314	340	110	381.4	464.3	87	87	88	NSB35UD1J	NSB35UD1J	NSB35UD3J
350	200	314	350	110	381.4	464.3	91	90.9	92.4	NSB35UD1K	NSB35UD2K	NSB35UD3K
350	250	369	360	110	381.4	464.3	104	103.6	106.5	NSB35UD1L	NSB35UD2L	NSB35UD3L
350	300	485	370	110	381.4	464.3	120	119.3	122.9	NSB35UD1M	NSB35UD2M	NSB35UD3M
350	350	485	380	110	381.4	464.3	131	131.8	137.9	NSB35UD1Y	NSB35UD2Y	NSB35UD3Y
400	80	195	340	112	432.4	515.3	80	80	83	NSB40UD1E	NSB40UD1E	NSB40UD1E
400	150	315	370	112	432.4	515.3	100	100	101	NSB40UD1J	NSB40UD1J	NSB40UD3J
400	200	315	380	112	432.4	515.3	105	104.9	106.4	NSB40UD1K	NSB40UD2K	NSB40UD3K
400	250	429	390	112	432.4	515.3	125	124.6	127.5	NSB40UD1L	NSB40UD2L	NSB40UD3L
400	300	429	400	112	432.4	515.3	133	133.7	137.3	NSB40UD1M	NSB40UD2M	NSB40UD3M
400	400	545	420	112	432.4	515.3	162	166	175	NSB40UD1N	NSB40UD2N	NSB40UD3N
450	150	315	400	115.5	483.5	573	122	122	103	NSB45UD1J	NSB45UD1J	NSB45UD3J
450	200	315	410	115.5	483.5	573	115	114.9	116.4	NSB45UD1K	NSB45UD2K	NSB45UD3K
450	250	600	420	115.5	483.5	573	120.7	120.3	132.2	NSB45UD1L	NSB45UD2L	NSB45UD3L
450	300	600	430	115.5	483.5	573	156.3	155.6	159.2	NSB45UD1M	NSB45UD2M	NSB45UD3M
450	400	600	450	115.5	483.5	573	175	188.3	188.3	NSB45UD1N	NSB45UD2N	NSB45UD3N
450	450	600	460	115.5	483.5	573	172	178.4	185.6	NSB45UD1P	NSB45UD2P	NSB45UD3P

Муфен тройник NATURAL® със стандартни муфи и фланшово разклонение

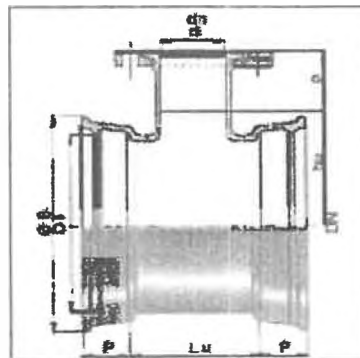


DN	dn	Lu	tu	P	DI	H	Mass (kg)			References		
							PN10	PN16	PN25	PN10	PN16	PN25
							mm					
500	150	325	430	117,5	535,5	628	143	143	144	NSB50UD1J	NSB50UC1J	NSB50UC3J
500	230	325	440	117,5	535,5	628	147	146,9	148,4	NSB50UD1K	NSB50UC2K	NSB50UC3K
500	250	443	450	117,5	535,5	628	173	172,6	175,5	NSB50UD1L	NSB50UC2L	NSB50UC3L
500	330	443	460	117,5	535,5	628	181	180,3	183,9	NSB50UD1M	NSB50UC2M	NSB50UC3M
500	400	555	480	117,5	535,5	628	215	219	228,2	NSB50UD1N	NSB50UC2N	NSB50UC3N
500	530	675	500	117,5	535,5	628	258	271	277	NSB50UD1O	NSB50UC2O	NSB50UC3O
600	330	452	520	132,5	638,6	737	228	228	231	NSB60UD1M	NSB60UC2M	NSB60UC3M
600	430	570	540	132,5	638,6	737	271	275	284	NSB60UD1N	NSB60UC2N	NSB60UC3N
600	530	800	560	132,5	638,6	737	373	398	401	NSB60UD1R	NSB60UC2R	NSB60UC3R

Муфен тройник NATURAL® със стандартни муфи и фланшово разклонение



DN 250-300



DN 350-600

DN	d	lu	lu	P	DI	B	Weight / kg			Reference		
							PN10	PN16	PN25	PN10	PN16	PN25
250	100	204	165.5	100	276.8	351	30.16	30.16	30.66	NEB25UV1F	NEB25UV1F	NEB25UV3F
300	100	210	195.5	105	328.6	408.2	36.7	36.7	36.7	NEB30UV1F	NEB30UV1F	NEB30UV3F
350	100	194	225.5	110	380.8	463.2	71	71	72	NEB35UV1F	NEB35UV1F	NEB35UV3F
400	100	195	255.5	110	432	515.2	83.5	83.5	84	NEB40UV1F	NEB40UV1F	NEB40UV3F
500	100	210	315.5	120	535	628.2	126.5	126.5	127	NEB50UV1F	NEB50UV1F	NEB50UV3F
600	200	340	358	135	638.6	737.5	200	200	200	NEB60UV1K	NEB60UV2K	NEB60UV3K

Муфен тройник NATURAL® със стандартни муфи и фланшово разклонение (въртящи фланци)

Заличена информация на основание ЗЗЛД и Регламент ЕС2016/679

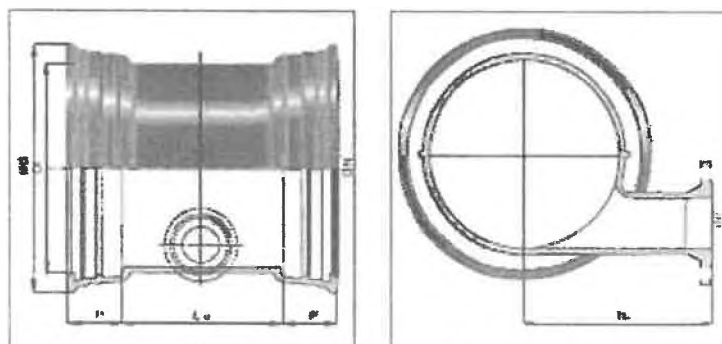


DN 250-600



DN	dn	lu	lu	P	DI	B	Weight / kg			Reference		
							PN10	PN16	PN25	PN10	PN16	PN25
250	100	234	270	105	277.3	351.0	43.4	43.4	43.9	SSB25UV1FTT	SSB25UV1FTT	SSB25UV3FTT
300	100	237	300	110	329.3	408.3	58.1	58.1	58.6	SSB30UV1FTT	SSB30UV1FTT	SSB30UV3FTT
350	100	194	330	110	381.4	464.3	73.0	73.0		SSB35UV1FTT	SSB35UV1FTT	
400	100	195	360	112	432.4	515.3	84.0	84.0	84.5	SSB40UV1FTT	SSB40UV1FTT	SSB40UV3FTT
450	100	315	395	115.5	483.5	573.0	89.0	89.0	89.5	SSB45UV1FTT	SSB45UV1FTT	SSB45UV3FTT
500	100	210	420	117.5	535.5	628.0	119.0	119.0	119.5	SSB50UV1FTT	SSB50UV1FTT	SSB50UV3FTT
600	100	340	475	132.5	638.6	737.0	182.0	182.0	183.0	SSB60UV1FTT	SSB60UV1FTT	SSB60UV3FTT
600	200	335	500	132.5	638.6	737.0	192.0	192.0	193.0	SSB60UV1KTT	SSB60UV2KTT	SSB60UV3KTT

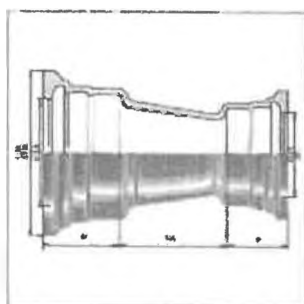
Муфен тройник NATURAL® със стандартни муфи и фланшово разклонение- ексцентричен



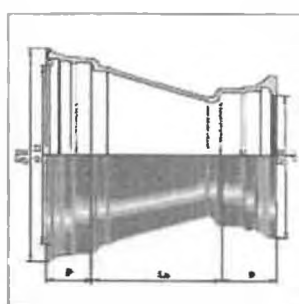
DN 150-600

DN	dn	La	lu	P	DI	R	Weight / kg				Reference			
							mm				PN10	PN16	PN25	PN40
150	80	188	220	94	173.4	241	18.7	18.7	18.7	18.7	SSB15UT1ETT	SSB15UT1ETT	SSB15UT1ETT	SSB15UT1ETT
200	80	191	250	100	225.5	294	25.2	25.2	25.2	25.2	SSB20UT1ETT	SSB20UT1ETT	SSB20UT1ETT	SSB20UT1ETT
250	80	217	275	105	277.3	351	37.5	37.5	37.5	37.5	SSB25UT1ETT	SSB25UT1ETT	SSB25UT1ETT	SSB25UT1ETT
300	80	220	305	110	329.3	408.3	50.0	50.0	50.0	50.0	SSB30UT1ETT	SSB30UT1ETT	SSB30UT1ETT	SSB30UT1ETT
300	100	220	305	110	329.3	408.3	-	-	-	-	-	-	-	-
300	150	336	305	110	329.3	408.3	-	-	-	-	-	-	-	-
350	150	339	340	110	381.4	464.3	60.5	60.5	-	-	SSB35UT1JTT	SSB35UT1JTT	-	-
400	100	226	365	112	432.4	515.3	76.0	76.0	76.5	76.5	SSB40UT1FTT	SSB40UT1FTT	SSB40UT3FTT	SSB40UT3FTT
450	100	229	380	115.5	483.5	573	-	-	-	-	-	-	-	-
450	150	345	380	115.5	483.5	573	115.0	115.0	-	-	SSB45UT1JTT	SSB45UT1JTT	-	-
500	150	348	400	117.5	535.5	628	132.8	132.8	-	-	SSB50UT1JTT	SSB50UT1JTT	-	-
600	150	354	450	132.5	638.6	737	175.8	175.8	-	-	SSB60UT1JTT	SSB60UT1JTT	-	-
600	200	452	450	132.5	638.6	737	214.0	214.0	330.0	-	SSB60UT1KTT	SSB60UT2KTT	SSB60UT3KTT	-

Намалител NATURAL® със стандартни муфи



DN 80-300

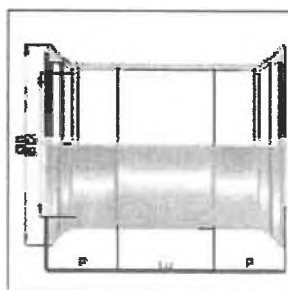


DN 350-600

DN	d _h	L _h	P	D _h	B	p	d _l	Weight	Reference
80	60	103.5	85	101.4	167.5	82	80.2	6.1	SSA80VE0CTT
100	60	100	88	121.4	187.5	82	80.2	6.8	SSB10VE0CTT
100	80	104.5	88	121.4	187.5	85	101.4	7.5	SSB10VE0ETT
125	60	150	91	147.4	214.5	82	80.2	8.9	SSB12VE0CTT
125	80	120	91	147.4	214.5	85	101.4	8.9	SSB12VE0ETT
125	100	105.5	91	147.4	214.5	88	121.4	9.4	SSB12VE0FTT
150	60	200	94	173.4	241.0	82	80.2	11.2	SSB15VE0CTT
150	80	170	94	173.4	241.0	85	101.4	10.3	SSB15VE0ETT
150	100	130	94	173.4	241.0	88	121.4	11.1	SSB15VE0FIT
150	125	107	94	173.4	241.0	91	147.4	11.7	SSB15VE0GTT
200	100	230	100	225.5	294.0	88	121.4	17.3	SSB20VE0FTT
200	125	180	100	225.5	294.0	91	147.4	16.8	SSB20VE0GTT
200	150	125	100	225.5	294.0	94	173.4	16.7	SSB20VE0HTT
250	125	275	105	277.3	351.0	91	147.4	26.2	SSB25VE0GTT
250	150	225	105	277.3	351.0	94	173.4	26.0	SSB25VE0ETT
250	200	125	105	277.3	351.0	100	225.5	25.3	SSB25VE0KTT
300	150	321.5	110	329.3	408.3	94	173.4	36.5	SSB30VE0FTT
300	200	222	110	329.3	408.3	100	225.5	35.7	SSB30VE0KTT
350	250	123	110	329.3	408.3	105	277.3	35.9	SSB30VE0LTT
350	200	335	110	381.4	464.3	100	225.5	54.5	SSB35VE0KTT
350	250	260	110	381.4	464.3	105	277.3	52.0	SSB35VE0LTT
350	300	187	110	381.4	464.3	110	329.3	55.0	SSB35VE0MTT
400	250	335	112	432.4	515.3	105	277.3	65.0	SSB40VE0LTT
400	300	260	112	432.4	515.3	110	329.3	60.0	SSB40VE0MTT
400	350	176	112	432.4	515.3	110	381.4	62.0	SSB40VE0NTT
450	300	335	115.5	483.5	573.0	110	329.3	77.8	SSB45VE0MTT
450	350	234	115.5	483.5	573.0	110	381.4	71.3	
450	400	166	115.5	483.5	573.0	112	432.4	69.2	
500	350	378	115.5	535.5	628.0	110	381.4	88.6	
500	400	290	115.5	535.5	628.0	112	432.4	86.5	
500	450	160	117.5	535.5	628.0	115.5	483.5	80.0	
600	400	460	132.5	638.6	737.0	112	432.4	125.0	
600	450	360	132.5	638.6	737.0	115.5	483.5	125.0	
600	500	258	132.5	638.6	737.0	117.5	535.5	120.0	SSB60VE0QTT

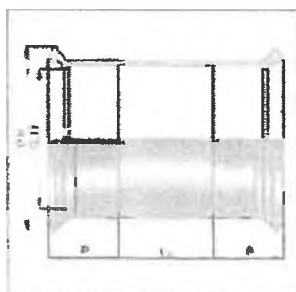
Заличена информация на основание ЗЗЛД и Регламент ЕС2016/679

Маншон NATURAL® с връзка Express

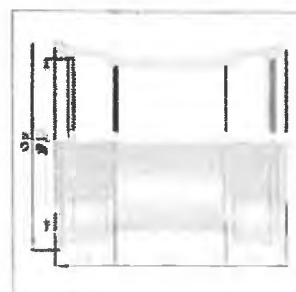


DN 60-200

DN	Lm	P	DI	B	Weight	Reference
					kg	
	mm					
60	156	76	80.3	143.5	6.9	NEA60MN
80	158	79	101.4	167.5	8.8	NEA80MN
100	160	80	121.4	187.5	7.1	NFB10MN
125	165	83	147.4	214.5	8.7	NFB12MN
150	165	86	173.4	241.5	10.4	NFB15MN
200	170	92	225.5	294.5	14.5	NFB20MN



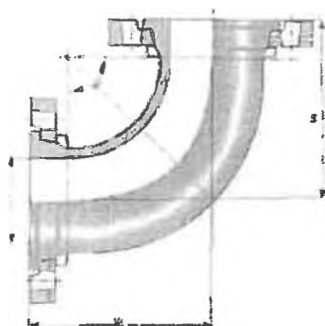
DN 250-300



DN 350-400

DN	Lm	P	DI	B	Weight	Reference
					kg	
	mm					
250	175	100	276.0	451.0	24.3	NFB25MN
300	180	105	328.0	408.0	50.2	NFB30MN
350	185	110	380.0	463.0	55.0	NFB35MN
400	190	110	432.0	515.0	61.0	NFB40MN
450	195	120	483.0	575.0	76.0	NFB45MN
500	200	120	535.0	625.0	100.0	NFB50MN
600	210	135	638.0	775.0	131.0	NFB60MN

Коляно 90° - флансово



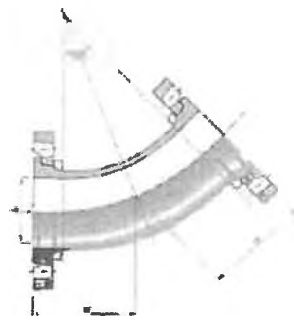
Angle degree	DN mm	Lu mm	Mass (kg)				References			
			PN10	PN16	PN25	PN40	PN10	PN16	PN25	PN40
90°	40	140	6,3	6,3	6,3	6,3	BAA40CA1	BAA40CA1	BAA40CA1	BAA40CA1
90°	50	150	7,3	7,3	7,3	7,3	BAA50CA1	BAA50CA1	BAA50CA1	BAA50CA1
90°	60	160	8,5	8,5	7,7	7,7	BAA60CA1	BAA60CA1	BAA60CA3	BAA60CA3
90°	65	160	9,6	9,6	9,8	9,8	BAA65CA1	BAA65CA1	BAA65CA3	BAA65CA3
90°	80	165	11,2	11,2	11,2	11,2	BAA80CA1	BAA80CA1	BAA80CA1	BAA80CA1
90°	100	180	13	13	14	14	BAB10CA1	BAB10CA1	BAB10CA3	BAB10CA3
90°	125	200	17,6	17,6	18,4	18,4	BAB12CA1	BAB12CA1	BAB12CA3	BAB12CA3
90°	150	220	23	23	25	25	BAB15CA1	BAB15CA1	BAB15CA3	BAB15CA3
90°	200	260	37,5	37,5	40,5	43,5	BAB20CA1	BAB20CA2	BAB20CA3	BAB20CA4
90°	250	350	59	58	64	81,8	BAB25CA1	BAB25CA2	BAB25CA3	BAB25CA4
90°	300	400	85	83	91	122	BAB30CA1	BAB30CA2	BAB30CA3	BAB30CA40NN
90°	350	450	121	123	135	-	BAB35CA10NN	BAB35CA20NN	BAB35CA30NN	-
90°	400	500	163,5	171,5	190	-	BAB40CA10NN	BAB40CA20NN	BAB40CA30NN	-
90°	500	600	242	268	280	-	BAB50CA10NN	BAB50CA20NN	BAB50CA30NN	-
90°	600	700	359	409	415	-	BAB60CA10NN	BAB60CA20NN	BAB60CA30NN	-

Коляно 45° - флансово



Angle degree	DN mm	Lu mm	Mass (kg)				Reference			
			PN10	PN16	PN25	PN40	PN10	PN16	PN25	PN40
45°	40	140	6,5	6,5	6,5	6,5	BAA40CB1	BAA40CB1	BAA40CB1	BAA40CB1
45°	50	150	7,6	7,6	7,6	7,6	BAA50CB1	BAA50CB1	BAA50CB1	BAA50CB1
45°	60	160	8,3	8,3	7,5	7,5	BAA60CB1	BAA60CB1	BAA60CB3	BAA60CB
45°	65	160	9,3	9,3	9,5	9,5	BAA65CB1	BAA65CB1	BAA65CB3	BAA65CB
45°	80	160	10	10	10	10	BAA80CB1	BAA80CB1	BAA80CB1	BAA80CB
45°	100	180	12,1	12,1	13,6	13,6	BAB10CB1	BAB10CB1	BAB10CB3	BAB10CB
45°	125	190	16,2	16,2	18	18	BAB12CB1	BAB12CB1	BAB12CB3	BAB12CB
45°	150	190	21	21	23	23	BAB15CB1	BAB15CB1	BAB15CB3	BAB15CB
45°	200	260	31	31	34	37	BAB20CB1	BAB20CB2	BAB20CB3	BAB20CB
45°	250	350	47,9	47,9	52,9	79	BAB25CB1	BAB25CB2	BAB25CB3	BAB25CB
45°	300	400	67,5	66,1	73,3	113	BAB30CB1	BAB30CB2	BAB30CB3	BAB30CB
45°	350	450	100	102	114	-	BAB35CB10NN	BAB35CB20NN	BAB35CB30NN	-
45°	400	500	124	133	151	-	BAB40CB10NN	BAB40CB20NN	BAB40CB30NN	-
45°	450	500	158	171	185	-	BAB45CB10NN	BAB45CB20NN	BAB45CB30NN	-
45°	500	600	197	223	235	-	BAB50CB10NN	BAB50CB20NN	BAB50CB30NN	-
45°	600	700	289	339	345	-	BAB60CB10NN	BAB60CB20NN	BAB60CB30NN	-

Коляно 22°30 - фланшово



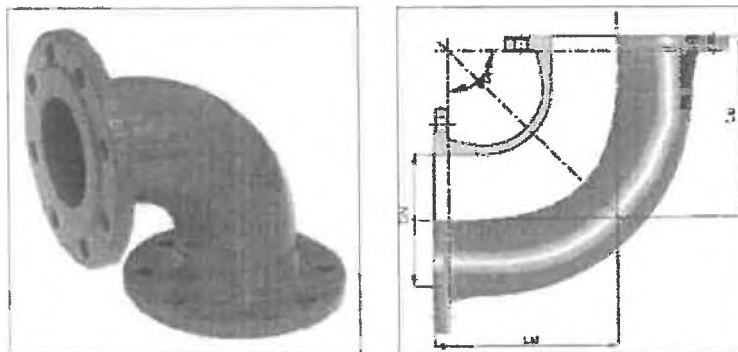
Angle degree	DN mm	Lu mm	Mass (kg)				Reference			
			PN10	PN16	PN25	PN40	PN10	PN16	PN25	PN40
22°30	40	94	5,4	5,4	5,4	5,4	BAA40CD1	BAA40CD1	BAA40CD1	BAA40CD1
22°30	50	104	6,5	6,5	6,5	6,5	BAA50CD1	BAA50CD1	BAA50CD1	BAA50CD1
22°30	60	114	7,2	7,2	6,4	6,4	BAA60CD1	BAA60CD1	BAA60CD3	BAA60CD3
22°30	65	114	8,3	8,3	-	-	BAA65CD1	BAA65CD1	-	-
22°30	80	105	9,3	9,3	9,3	9,3	BAA80CD1	BAA80CD1	BAA80CD1	BAA80CD1
22°30	100	110	11	11	12	12	BAB10CD1	BAB10CD1	BAB10CD3	BAB10CD3
22°30	125	105	14	14	15,8	15,8	BAB12CD1	BAB12CD1	BAB12CD3	BAB12CD3
22°30	150	109	18,2	18,2	20,4	20,4	BAB15CD1	BAB15CD1	BAB15CD3	BAB15CD3
22°30	200	131	27	27	30	30,4	BAB20CD1	BAB20CD2	BAB20CD3	BAB20CD4
22°30	250	190	43	42,2	48	-	BAB25CD1	BAB25CD2	BAB25CD3	-
22°30	300	210	59,7	58,3	65,5	89	BAB30CD1	BAB30CD2	BAB30CD3	BAB30CD4
22°30	350	215	84,2	85,8	98	-	BAB35CD10NN	BAB35CD20NN	BAB35CD30NN	-
22°30	400	237,5	92	113	119	-	BAB40CD10NN	BAB40CD20NN	BAB40CD30NN	-
22°30	450	253	128	141	155,4	-	BAB45CD10NN	BAB45CD20NN	BAB45CD30NN	-
22°30	500	272,5	143	169	181	-	BAB50CD10NN	BAB50CD20NN	BAB50CD30NN	-
22°30	600	320,5	211	261	268	-	BAB60CD10NN	BAB60CD20NN	BAB60CD30NN	-

Коляно 11°15 - фланшово



Angle degree	DN mm	Lu mm	Mass (kg)				Reference			
			PN10	PN16	PN25	PN40	PN10	PN16	PN25	PN40
11°15	40	99	5,6	5,6	5,6	5,6	BAA40CE1	BAA40CE1	BAA40CE1	BAA40CE1
11°15	50	109	6,6	6,6	6,6	6,6	BAA50CE1	BAA50CE1	BAA50CE1	BAA50CE1
11°15	60	119	7,4	7,4	6,6	6,6	BAA60CE1	BAA60CE1	BAA60CE3	BAA60CE3
11°15	65	119	8,4	8,4	-	-	BAA65CE1	BAA65CE1	-	-
11°15	80	113	9,6	9,6	9,6	9,6	BAA80CE1	BAA80CE1	BAA80CE1	BAA80CE1
11°15	100	115	11,3	11,3	12,3	12,3	BAB10CE1	BAB10CE1	BAB10CE3	BAB10CE3
11°15	125	111	14,4	14,4	15,3	15,3	BAB12CE1	BAB12CE1	BAB12CE3	BAB12CE3
11°15	150	113	18,5	18,5	20,5	20,5	BAB15CE1	BAB15CE1	BAB15CE3	BAB15CE3
11°15	200	132	27	27	30	33,5	BAB20CE1	BAB20CE2	BAB20CE3	BAB20CE4
11°15	250	165	40,7	39,9	45,7	-	BAB25CE1	BAB25CE2	BAB25CE3	-
11°15	300	175	54,9	53,5	60,7	-	BAB30CE1	BAB30CE2	BAB30CE3	-
11°15	350	191	80	81,6	93,8	-	BAB35CE10NN	BAB35CE20NN	BAB35CE30NN	-
11°15	400	203	85	106	112	-	BAB40CE10NN	BAB40CE20NN	BAB40CE30NN	-
11°15	450	220	120	133	147,4	-	BAB45CE10NN	BAB45CE20NN	BAB45CE30NN	-
11°15	500	232,5	131	157	169	-	BAB50CE10NN	BAB50CE20NN	BAB50CE30NN	-
11°15	600	274,5	192	242	248	-	BAB60CE10NN	BAB60CE20NN	BAB60CE30NN	-

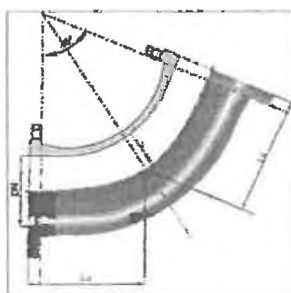
Коляно 90° NATURAL® - фланшово



Angle Degree	DN	L1 mm	Weight / kg				Reference			
			PN10	PN16	PN25	PN40	PN10	PN16	PN25	PN40
90°	50	150	6.4	6.4	6.4	6.4	BBA50CA10TT	BBA50CA10TT	BBA50CA10TT	BBA50CA10TT
90°	80	165	9.7	9.7	9.7	9.7	BBA80CA10TT	BBA80CA10TT	BBA80CA10TT	BBA80CA10TT
90°	100	180	12	12	13	13	BBB10CA10TT	BBB10CA10TT	BBB10CA30TT	BBB10CA30TT
90°	125	200	15.5	15.5			BBB12CA10TT	BBB12CA10TT		
90°	150	220	22.6	22.6	22	22	BBB15CA10TT	BBB15CA10TT	BBB15CA30TT	BBB15CA30TT
90°	200	260	31	31	34.5	-	BBB20CA10TT	BBB20CA20TT	BBB20CA30TT	
90°	250	350	49.9	49.9	57	-	BBB25CA10TT	BBB25CA20TT	BBB30CA30TT	
90°	300	400	66	69.5	74.5	-	BBB30CA10TT	BBB30CA20TT	BBB30CA30TT	-
90°	350	450	104	96	112.6	-	BBB35CA10TT	BBB35CA20TT	BBB35CA30TT	-
90°	400	500	120.9	120.9	164	-	BBB40CA10TT	BBB40CA20TT	BBB40CA30TT	-
90°	450	550	221	221	239	-	BBB45CA10TT	BBB45CA20TT	BBB45CA30TT	-
90°	500	600	265	287	287	-	BBB50CA10TT	BBB50CA20TT	BBB50CA30TT	
90°	600	700	431	431		-	BBB60CA10TT	BBB60CA20TT		-
90°	700	800	564	561		-	BBB70CA10TT	BBB70CA20TT		-
90°	800	900	782	778		-	BBB80CA10TT	BBB80CA20TT		-
90°	900	1000	1030	1025	1154		BBB90CA10TT	BBB90CA20TT	BBB90CA30TT	
90°	1000	1100	1354	1348			BBC10CA10TT	BBC10CA20TT	-	-
90°	1200	1355	2552	2625			BBC12CA10TT	BBC12CA20TT	-	-

Заличена информация на основание ЗЗЛД и Регламент ЕС2016/679

Коляно 45° NATURAL® - фланшово

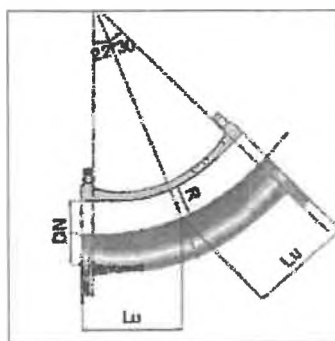


Angle Degree	DN	Lu mm	Weight kg				Reference			
			PN10	PN16	PN25	PN40	PN10	PN16	PN25	PN40
45°	80	130	10.8	10.8	10.8	10.8	BBA80CB10TT	BBA80CB10TT	BBA80CB10TT	BBA80CB10TT
45°	100	140	11.3	11.3	11.5	11.5	BBB10CB10TT	BBB10CB10TT	BBB10CB30TT	BBB10CB30TT
45°	125	150	14.6	14.6	16	16	BBB12CB10TT	BBB12CB10TT	BBB12CB30TT	BBB12CB30TT
45°	150	160	18.7	18.7	20.5	20.5	BBB15CB10TT	BBB15CB10TT	BBB15CB30TT	BBB15CB30TT
45°	200	180	29.5	27.5	30	-	BBB20CB10TT	BBB20CB20TT	BBB20CB30TT	-
45°	250	350	54.5	52	54	-	BBB25CB10TT	BBB25CB20TT	BBB25CB30TT	-
45°	300	400	80.5	74	87.2	-	BBB30CB10TT	BBB30CB20TT	BBB30CB30TT	-
45°	350	298	96	82	-	-	BBB35CB10TT	BBB35CB20TT	-	-
45°	400	326	94	102	-	-	BBB40CB10TT	BBB40CB20TT	-	-
45°	450	350	-	132	-	-	-	BBB45CB20TT	-	-
45°	500	375	145	174	-	-	BBB50CB10TT	BBB50CB20TT	-	-
45°	600	426	212	264	292.4	-	BBB60CB10TT	BBB60CB20TT	BBB60CB30TT	-
45°	700	478	341	338	-	-	BBB70CB10TT	BBB70CB20TT	-	-
45°	800	529	452	448	-	-	BBB80CB10TT	BBB80CB20TT	-	-
45°	900	581	519	587	-	-	BBB90CB10TT	BBB90CB20TT	-	-
45°	1000	632	670	771	-	-	BBC10CB10TT	BBC10CB20TT	-	-
45°	1200	746	1028	1171	-	-	BBC12CB10TT	BBC12CB20TT	-	-
45°	1400	782	-	-	-	-	-	-	-	-
45°	1500	782	-	-	-	-	-	-	-	-
45°	1600	843	-	2446	-	-	-	BBC16CB20TT	-	-
45°	1800	905	-	-	-	-	-	-	-	-
45°	2000	980	3574	-	-	-	BBC20CB10TT	BBC20CB20TT	-	-

DN	dimensions		PN 10		PN 16		PN 25		PN 40	
	Lu (mm)	weight (kg)	reference	weight (kg)	reference	weight (kg)	reference	weight (kg)	reference	
40	140	6.5	BAA40CB1	6.5	BAA40CB1	6.5	BAA40CB1	6.5	BAA40CB1	
50	150	7.6	BAA50CB1	7.6	BAA50CB1	7.6	BAA50CB1	7.6	BAA50CB1	
60	160	8.3	BAA60CB1	8.3	BAA60CB1	7.5	BAA60CB3	7.5	BAA60CB3	
65	160	9.3	BAA65CB1	9.3	BAA65CB1	9.5	BAA65CB3	9.5	BAA65CB3	
80	130	10	BAA80CB1	10	BAA80CB1	10	BAA80CB1	10	BAA80CB1	
100	140	12.1	BAB10CB1	12.1	BAB10CB1	13.6	BAB10CB3	13.6	BAB10CB3	
125	150	16.2	BAB12CB1	16.2	BAB12CB1	18	BAB12CB3	18	BAB12CB3	
150	160	21	BAB15CB1	21	BAB15CB1	23	BAB15CB3	23	BAB15CB3	
200	180	31	BAB20CB1	31	BAB20CB2	34	BAB20CB3	37	BAB20CB4	
250	245	47.9	BAB25CB1	47.9	BAB25CB2	52.9	BAB25CB3	79	BAB25CB4	
300	275	67.5	BAB30CB1	66.1	BAB30CB2	73.3	BAB30CB3	-	-	
350	306	100	BAB35CB10NN	102	BAB35CB20NN	114	BAB35CB30NN	-	-	
400	337	124	BAB40CB10NN	133	BAB40CB20NN	151	BAB40CB30NN	-	-	
450	370	158	BAB45CB10NN	171	BAB45CB20NN	185	BAB45CB30NN	-	-	
500	400	197	BAB50CB10NN	223	BAB50CB20NN	235	BAB50CB30NN	-	-	
600	463	289	BAB60CB10NN	339	BAB60CB20NN	345	BAB60CB30NN	-	-	

Заличена информация на основание ЗЗЛД и Регламент ЕС2016/679

Коляно 22.30° NATURAL® - фланшово

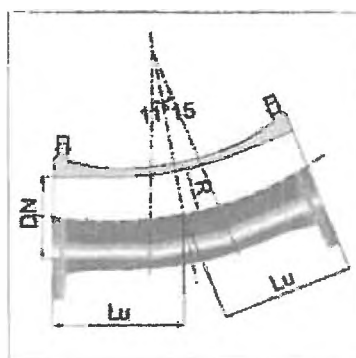


Angle Degree	DN	Lu mm	Weight / kg				Reference			
			PN10	PN16	PN25	PN40	PN10	PN16	PN25	PN40
22°30	80	100	11	11	11	11	BBA80CD10TT	BBA80CD10TT	BBA80CD10TT	BBA80CD10TT
22°30	100	110	11	11	18	18	BBB10CD10TT	BBB10CD10TT	BBB10CD30TT	BBB10CD30TT
22°30	150	109	28	28	21.5	21.5	BBB15CD10TT	BBB15CD10TT	BBB15CD30TT	BBB15CD30TT
22°30	200	138	41	41	30	-	BBB20CD10TT	BBB20CD20TT	BBB20CD30TT	BBB20CD40TT
22°30	250	190	47.5	56	48.8	-	BBB25CD10TT	BBB25CD20TT	BBB25CD30TT	-
22°30	300	210	73	73	69.5	-	BBB30CD10TT	BBB30CD20TT	BBB30CD30TT	BBB30CD40TT
22°30	350	210	75	83	91.5	-	BBB35CD10TT	BBB35CD20TT	BBB35CD30TT	-
22°30	400	239	98.5	107	131	-	BBB40CD10TT	BBB40CD20TT	BBB40CD30TT	-
22°30	450	349	-	135	-	-	-	BBB45CD20TT	-	-
22°30	500	375	210	210	199.4	-	BBB50CD10TT	BBB50CD20TT	BBB50CD30TT	-
22°30	600	426	219	267	-	-	BBB60CD10TT	BBB60CD20TT	-	-
22°30	700	300	261	258	-	-	BBB70CD10TT	BBB70CD20TT	-	-
22°30	800	335	340	336	-	-	BBB80CD10TT	BBB80CD20TT	-	-
22°30	900	375	442	437	-	-	BBB90CD10TT	BBB90CD20TT	-	-
22°30	1000	410	587	581	-	-	BBC10CD10TT	BBC10CD20TT	-	-
22°30	1200	467.5	905	1018	-	-	BBC12CD10TT	BBC12CD20TT	-	-
22°30	1400	524	-	-	-	-	-	-	-	-
22°30	1500	524	-	-	-	-	-	-	-	-
22°30	1600	564	-	1836	-	-	-	BBC16CD20TT	-	-
22°30	1800	600	-	-	-	-	-	-	-	-
22°30	2000	650	-	-	-	-	-	-	-	-

DN	dimensions		PN 10		PN 16		PN 25		PN 40	
	Lu (mm)	weight (kg)	weight (kg)	reference	weight (kg)	reference	weight (kg)	reference	weight (kg)	reference
40	94	5.4	5.4	BAA40CD1	5.4	BAA40CD1	5.4	BAA40CD1	5.4	BAA40CD1
50	104	6.5	6.5	BAA50CD1	6.5	BAA50CD1	6.5	BAA50CD1	6.5	BAA50CD1
60	114	7.2	7.2	BAA60CD1	7.2	BAA60CD1	6.4	BAA60CD3	6.4	BAA60CD3
65	114	8.3	8.3	BAA65CD1	8.3	BAA65CD1	-	-	-	-
80	105	9.3	9.3	BAA80CD1	9.3	BAA80CD1	9.3	BAA80CD1	9.3	BAA80CD1
100	110	11	11	BAB10CD1	11	BAB10CD1	12	BAB10CD3	12	BAB10CD3
125	105	14	14	BAB12CD1	14	BAB12CD1	15.8	BAB12CD3	15.8	BAB12CD3
150	109	18.2	18.2	BAB15CD1	18.2	BAB15CD1	20.4	BAB15CD3	20.4	BAB15CD3
200	131	27	27	BAB20CD1	27	BAB20CD2	30	BAB20CD3	30.4	BAB20CD4
250	190	43.0	43.0	BAB25CD1	42.2	BAB25CD2	48	BAB25CD3	-	-
300	210	59.7	59.7	BAB30CD1	58.3	BAB30CD2	65.5	BAB30CD3	89	BAB30CD4
350	215	84.2	84.2	BAB35CD10NN	85.8	BAB35CD20NN	98	BAB35CD30NN	-	-
400	237.5	92	92	BAB40CD10NN	113	BAB40CD20NN	119	BAB40CD30NN	-	-
450	253	128	128	BAB45CD10NN	141	BAB45CD20NN	155.4	BAB45CD30NN	-	-
500	272.5	143	143	BAB50CD10NN	169	BAB50CD20NN	181	BAB50CD30NN	-	-
600	320.5	211	211	BAB60CD10NN	261	BAB60CD20NN	268	BAB60CD30NN	-	-

Заличена информация на основание ЗЗЛД и Регламент ЕС2016/679

Коляно 11.15° NATURAL® - фланшово



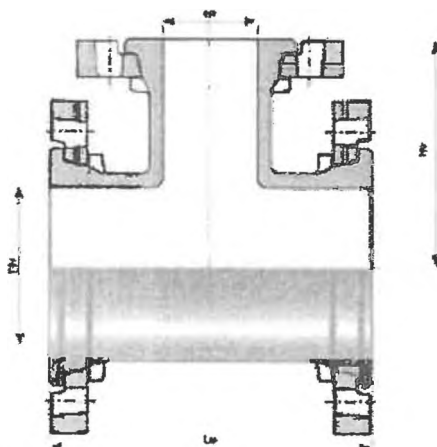
Angle Degree	DN	Lu mm	Weight / kg				Reference			
			PN10	PN16	PN25	PN40	PN10	PN16	PN25	PN40
11°15	80	113	8.8	8.8	8.8	8.8	BBA80CE10TT	BBA80CE10TT	BBA80CE10TT	BBA80CE10TT
11°15	100	115	16	16	11.9	11.9	BBB10CE10TT	BBB10CE10TT	BBB10CE30TT	BBB10CE30TT
11°15	150	113	19	19	18.5	18.5	BBB15CE10TT	BBB15CE10TT	BBB15CE30TT	BBB15CE30TT
11°15	200	132	36	36	31.5	-	BBB20CE10TT	BBB20CE20TT	BBB20CE30TT	-
11°15	250	165	50	49	-	-	BBB25CE10TT	BBB25CE20TT	-	-
11°15	300	175	62	62	63	-	BBB30CE10TT	BBB30CE20TT	BBB30CE30TT	-
11°15	350	190	74	74	-	-	BBB35CE10TT	BBB35CE20TT	-	-
11°15	400	205	116	116	131	-	BBB40CE10TT	BBB40CE20TT	BBB40CE30TT	-
11°15	450	349	-	135	-	-	-	BBB45CE20TT	-	-
11°15	500	375	179	179	200.4	-	BBB50CE10TT	BBB50CE20TT	BBB50CE30TT	-
11°15	600	426	192	268	-	-	BBB60CE10TT	BBB60CE20TT	-	-
11°15	700	230	227	223	-	-	BBB70CE10TT	BBB70CE20TT	-	-
11°15	800	255	290	286	-	-	BBB80CE10TT	BBB80CE20TT	-	-
11°15	900	280	368	363	-	-	BBB90CE10TT	BBB90CE20TT	-	-
11°15	1000	310	488	482	-	-	BBC10CE10TT	BBC10CE20TT	-	-
11°15	1200	346	745	858	-	-	BBC12CE10TT	BBC12CE20TT	-	-
11°15	1400	403	-	-	-	-	-	-	-	-
11°15	1500	403	-	-	-	-	-	-	-	-
11°15	1600	433	-	1530	-	-	-	BBC16CE20TT	-	-
11°15	1800	463	-	-	-	-	-	-	-	-
11°15	2000	495	-	-	-	-	-	-	-	-

DN	dimensions		PN 10		PN 16		PN 25		PN 40	
	Lu (mm)	weight (kg)	weight (kg)	reference	weight (kg)	reference	weight (kg)	reference	weight (kg)	reference
40	99	5.6	5.6	BAA40CE1	5.6	BAA40CE1	5.6	BAA40CE1	5.4	BAA40CE1
50	109	6.6	6.6	BAA50CE1	6.6	BAA50CE1	6.6	BAA50CE1	6.5	BAA50CE1
60	119	7.4	7.4	BAA60CE1	7.4	BAA60CE1	6.6	BAA60CE3	6.4	BAA60CE3
65	119	8.4	8.4	BAA65CE1	8.4	BAA65CE1	-	-	-	-
80	113	9.6	9.6	BAA80CE1	9.6	BAA80CE1	9.6	BAA80CE1	9.3	BAA80CE1
100	115	11.3	11.3	BAB10CE1	11.3	BAB10CE1	12.3	BAB10CE3	12	BAB10CE3
125	111	14.4	14.4	BAB12CE1	14.4	BAB12CE1	15.3	BAB12CE3	15.8	BAB12CE3
150	113	18.5	18.5	BAB15CE1	18.5	BAB15CE1	20.5	BAB15C	-	-
200	132	27	27	BAB20CE1	27	BAB20CE2	30	BAB20CE3	30.4	BAB20CE4
250	165	40.7	39.9	BAB25CE1	39.9	BAB25CE2	45.7	BAB25CE3	-	-
300	175	54.9	53.5	BAB30CE1	53.5	BAB30CE2	60.7	BAB30CE3	-	-
350	191	80	81.6	BAB35CE10NN	81.6	BAB35CE20NN	93.8	BAB35CE30NN	-	-
400	203	85	106	BAB40CE10NN	106	BAB40CE20NN	112	BAB40CE30NN	-	-
450	220	120	133	BAB45CE10NN	133	BAB45CE20NN	147.4	BAB45CE30NN	-	-
500	232.5	131	157	BAB50CE10NN	157	BAB50CE20NN	169	BAB50CE30NN	-	-
600	274.5	192	242	BAB60CE10NN	242	BAB60CE20NN	248	BAB60CE30NN	-	-

Please contact us

Заличена информация на основание ЗЗЛД и Регламент ЕС2016/679

Тройник фланшов



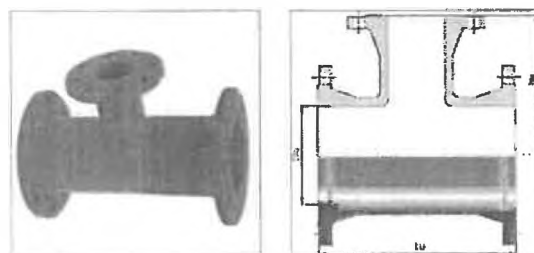
DN	dn	Lu	hu	Mass [kg]				Reference				
				PN10	PN16	PN25	PN40	PN10	PN16	PN25	PN40	
		mm										
40	40	280	140	9,3	9,3	9,3	9,3	BAA40UE1A	BAA40UE1A	BAA40UE1A	BAA40UE1A	
50	40	300	140	10,4	10,4	10,4	10,4	BAA50UE1A	BAA50UE1A	BAA50UE1A	BAA50UE1A	
50	50	300	150	10,9	10,9	10,9	10,9	BAA50UE1B	BAA50UE1B	BAA50UE1B	BAA50UE1B	
60	40	320	140	11,1	11,1	10,3	10,3	BAA60UE1A	BAA60UE1A	BAA60UE3A	BAA60UE3A	
60	50	320	150	11,6	11,6	11,4	11,4	BAA60UE1B	BAA60UE1B	BAA60UE3B	BAA60UE3B	
60	60	320	160	12	12	10,3	10,3	BAA60UE1C	BAA60UE1C	BAA60UE3C	BAA60UE3C	
80	40	330	140	13,6	13,6	13,6	13,6	BAA80UE1A	BAA80UE1A	BAA80UE1A	BAA80UE1A	
80	50	330	150	14,1	14,1	14,1	14,1	BAA80UE1B	BAA80UE1B	BAA80UE1B	BAA80UE1B	
80	60	330	160	14,3	14,3	13,9	13,9	BAA80UE1C	BAA80UE1C	BAA80UE3C	BAA80UE3C	
80	65	330	160	15	15	15,3	15,3	BAA80UE1D	BAA80UE1D	BAA80UE3D	BAA80UE3D	
80	80	330	165	15,3	15,3	15,3	15,3	BAA80UE1E	BAA80UE1E	BAA80UE1E	BAA80UE1E	
100	40	360	150	16,4	16,4	17,4	17,4	BAB10UE1A	BAB10UE1A	BAB10UE3A	BAB10UE3A	
100	50	360	160	16,9	16,9	17,9	17,9	BAB10UE1B	BAB10UE1B	BAB10UE3B	BAB10UE3B	
100	60	360	170	17,3	17,3	17,9	17,9	BAB10UE1C	BAB10UE1C	BAB10UE3C	BAB10UE3C	
100	65	360	170	17,8	17,8	18,9	18,9	BAB10UE1D	BAB10UE1D	BAB10UE3D	BAB10UE3D	
100	80	360	175	18,1	18,1	19,3	19,3	BAB10UE1E	BAB10UE1E	BAB10UE3E	BAB10UE3E	
100	100	360	180	19	19	20,5	20,5	BAB10UE1F	BAB10UE1F	BAB10UE3F	BAB10UE3F	
125	40	400	165	21,5	21,5	-	-	BAB12UE1A	BAB12UE1A	-	-	
125	50	400	175	22,1	22,1	24	24	BAB12UE1B	BAB12UE1B	BAB12UE3B	BAB12UE3B	
125	60	400	185	22,5	22,5	23,9	23,9	BAB12UE1C	BAB12UE1C	BAB12UE3C	BAB12UE3C	
125	65	400	185	23	23	23,1	23,1	BAB12UE1D	BAB12UE1D	BAB12UE3D	BAB12UE3D	
125	80	400	190	23,5	23,5	25,5	25,5	BAB12UE1E	BAB12UE1E	BAB12UE3E	BAB12UE3E	
125	100	400	195	24,5	24,5	26,8	26,8	BAB12UE1F	BAB12UE1F	BAB12UE3F	BAB12UE3F	
125	125	400	200	25,5	25,5	28,2	28,2	BAB12UE1G	BAB12UE1G	BAB12UE3G	BAB12UE3G	

Заличена информација на основание ЗЗЛД и Регламент ЕС2016/679

DN	dn	Lu	hu	Mass (kg)				Reference			
				PN10	PN16	PN25	PN40	PN10	PN16	PN25	PN40
150	40	440	175	26	26	30	30	BAB15UE1A	BAB15UE1A	BAB15UE3A	BAB15UE3A
150	50	440	185	28,5	28,5	30,5	30,5	BAB15UE1B	BAB15UE1B	BAB15UE3B	BAB15UE3B
150	60	440	195	29	29	30,5	30,5	BAB15UE1C	BAB15UE1C	BAB15UE3C	BAB15UE3C
150	65	440	195	29,5	29,5	31,5	31,5	BAB15UE1D	BAB15UE1D	BAB15UE3D	BAB15UE3D
150	80	440	205	30	30	32	32	BAB15UE1E	BAB15UE1E	BAB15UE3E	BAB15UE3E
150	100	440	210	31	31	33,5	33,5	BAB15UE1F	BAB15UE1F	BAB15UE3F	BAB15UE3F
150	125	440	210	32,5	32,5	35,5	35,5	BAB15UE1G	BAB15UE1G	BAB15UE3G	BAB15UE3G
150	150	440	220	35	35	38	38	BAB15UE1J	BAB15UE1J	BAB15UE3J	BAB15UE3J
200	40	520	200	41,5	41,5	44,5	48,1	BAB20UE1A	BAB20UE2A	BAB20UE3A	BAB20UE4A
200	50	520	210	42	42	45	45	BAB20UE1B	BAB20UE2B	BAB20UE3B	BAB20UE4B
200	60	520	220	42,5	42	45	48	BAB20UE1C	BAB20UE2C	BAB20UE3C	BAB20UE4C
200	65	520	220	43	43	46	51	BAB20UE1D	BAB20UE2D	BAB20UE3D	BAB20UE4D
200	80	520	235	43,5	43,5	46,5	51	BAB20UE1E	BAB20UE2E	BAB20UE3E	BAB20UE4E
200	100	520	240	44,5	44,5	48	52	BAB20UE1F	BAB20UE2F	BAB20UE3F	BAB20UE4F
200	125	520	240	46	46	50	-	BAB20UE1G	BAB20UE2G	BAB20UE3G	-
200	150	520	250	48,5	48	52,1	56	BAB20UE1J	BAB20UE2J	BAB20UE3J	BAB20UE4J
200	200	520	260	52	51	55,5	57,4	BAB20UE1K	BAB20UE2K	BAB20UE3K	BAB20UE4K
250	60	360	272	52	51	56	77,5	BAB25UE1C	BAB25UE2C	BAB25UE3C	BAB25UE4C
250	65	360	272	52	51	56	78,5	BAB25UE1D	BAB25UE2D	BAB25UE3D	BAB25UE4D
250	80	430	250	58	57,2	63	80,5	BAB25UE1E	BAB25UE2E	BAB25UE3E	BAB25UE4E
250	100	430	270	-	-	-	-	-	-	-	-
250	150	447	280	63	62	68,9	86,5	BAB25UE1J	BAB25UE2J	BAB25UE3J	BAB25UE4J
250	200	540	290	73,2	72,3	80	99	BAB25UE1K	BAB25UE2K	BAB25UE3K	BAB25UE4K
250	250	600	300	84	83	92	118	BAB25UE1L	BAB25UE2L	BAB25UE3L	BAB25UE4L
300	60	450	297	74	72	79	112	BAB30UE1C	BAB30UE2C	BAB30UE3C	BAB30UE4C
300	65	450	297	74	72	79,8	113	BAB30UE1D	BAB30UE2D	BAB30UE3D	BAB30UE4D
300	80	450	298	75	73	81	103	BAB30UE1E	BAB30UE2E	BAB30UE3E	BAB30UE4E
300	100	450	300	-	-	-	-	-	-	-	-
300	150	560	310	89	87	96	125	BAB30UE1J	BAB30UE2J	BAB30UE3J	BAB30UE4J
300	200	560	320	93	92	108	136	BAB30UE1K	BAB30UE2K	BAB30UE3K	BAB30UE4K
300	250	680	305	108	106	117	149	BAB30UE1L	BAB30UE2L	BAB30UE3L	BAB30UE4L
300	300	680	340	117	115	126	165	BAB30UE1M	BAB30UE2M	BAB30UE3M	BAB30UE4M

DN	dn	Lu	hu	Mass (kg)				Reference			
				PN10	PN16	PN25	PN40	PN10	PN16	PN25	PN40
350	60	424	322	89	91	103	-	BAB35UE1CNN	BAB35UE2CNN	BAB35UE3CNN	-
350	65	424	322	89	90,6	97	-	BAB35UE1DNN	BAB35UE2DNN	BAB35UE3DNN	-
350	80	470	310	97	98	110	-	BAB35UE1ENN	BAB35UE2ENN	BAB35UE3ENN	-
350	100	470	330	-	-	-	-	-	-	-	-
350	150	590	340	113	114	128	-	BAB35UE1JNN	BAB35UE2JNN	BAB35UE3JNN	-
350	200	590	350	117	119	132	-	BAB35UE1KNN	BAB35UE2KNN	BAB35UE3KNN	-
350	250	644	360	129	130	145,1	-	BAB35UE1LNN	BAB35UE2LNN	BAB35UE3LNN	-
350	300	760	370	143	144	-	-	BAB35UE1MNN	BAB35UE2MNN	-	-
350	350	760	380	157	159	178	-	BAB35UE1YNN	BAB35UE2YNN	BAB35UE3YNN	-
400	80	490	340	114	122,8	140	-	BAB40UE1ENN	BAB40UE2ENN	BAB40UE3ENN	-
400	100	490	360	-	-	-	-	-	-	-	-
400	150	605	370	133	142	160	-	BAB40UE1JNN	BAB40UE2JNN	BAB40UE3JNN	-
400	200	605	380	136,5	145,4	164,90	-	BAB40UE1KNN	BAB40UE2KNN	BAB40UE3KNN	-
400	250	724	390	158	167	187	-	BAB40UE1LNN	BAB40UE2LNN	BAB40UE3LNN	-
400	300	724	400	163,8	172,1	193,7	-	BAB40UE1MNN	BAB40UE2MNN	BAB40UE3MNN	-
400	400	840	420	194,5	208	235	-	BAB40UE1NNN	BAB40UE2NNN	BAB40UE3NNN	-
450	100	515	395	140,5	153,3	168,2	-	BAB45UE1FNN	BAB45UE2FNN	BAB45UE3FNN	-
450	150	620	400	144	156,8	172,2	-	BAB45UE1JNN	BAB45UE2JNN	BAB45UE3JNN	-
450	200	620	410	174,5	187,3	203,1	-	BAB45UE1KNN	BAB45UE2KNN	BAB45UE3KNN	-
450	250	730	420	180	192,4	209,6	-	BAB45UE1LNN	BAB45UE2LNN	BAB45UE3LNN	-
450	300	730	430	186	195,7	218,8	-	BAB45UE1MNN	BAB45UE2MNN	BAB45UE3MNN	-
450	400	906	450	228	245	259	-	BAB45UE1NNN	BAB45UE2NNN	BAB45UE3NNN	-
450	450	906	460	237	256	277,8	-	BAB45UE1PNN	BAB45UE2PNN	BAB45UE3PNN	-
500	100	533	420	-	-	-	-	-	-	-	-
500	150	650	430	192	218	230	-	BAB50UE1JNN	BAB50UE2JNN	BAB50UE3JNN	-
500	200	650	440	196	222	235	-	BAB50UE1KNN	BAB50UE2KNN	BAB50UE3KNN	-
500	250	768	450	223	249	263	-	BAB50UE1LNN	BAB50UE2LNN	BAB50UE3LNN	-
500	300	768	460	229	255	270	-	BAB50UE1MNN	BAB50UE2MNN	BAB50UE3MNN	-
500	400	880	480	263	293	314	-	BAB50UE1NNN	BAB50UE2NNN	BAB50UE3NNN	-
500	500	1000	500	306	345	363	-	BAB50UE1QNN	BAB50UE2QNN	BAB50UE3QNN	-
600	100	700	475	255	305	311	-	BAB60UE1FNN	BAB60UE2FNN	BAB60UE3FNN	-
600	300	812	520	302,8	352,1	359	-	BAB60UE1MNN	BAB60UE2MNN	BAB60UE3MNN	-
600	400	930	540	344	399	413	-	BAB60UE1NNN	BAB60UE2NNN	BAB60UE3NNN	-
600	500	1100	550	568,8	632	644	-	BAB60UE1QNN	BAB60UE2QNN	BAB60UE3QNN	-
600	600	1100	580	444	519	528	-	BAB60UE1RNN	BAB60UE2RNN	BAB60UE3RNN	-

Тройник NATURAL® - фланшов



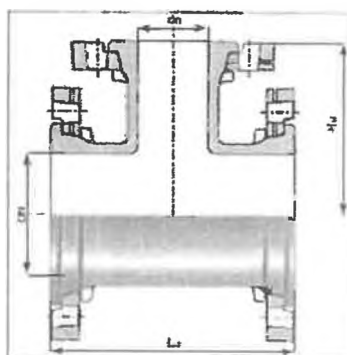
DN	dn	Lu	hu	Weight kg				Reference			
				mm		PN10	PN16	PN25	PN40	PN10	PN16
80	50	320	156	13.9	13.9	13.9	13.9	BBA80TE1BTT	BBA80TE1BTT	BBA80TE1BTT	BBA80TE1BTT
80	80	330	165	15.3	15.3	15.3	15.3	BBA80TE1ETT	BBA80TE1ETT	BBA80TE1ETT	BBA80TE1ETT
100	50	369	185	17.1	17.1	-	-	BBB10TE1BTT	BBB10TE1BTT	-	-
100	80	360	175	18.4	18.4	19.4	19.4	BBB10TE1ETT	BBB10TE1ETT	BBB10TE3ETT	BBB10TE3ETT
100	100	360	180	19	19	21	21	BBB10TE1FTT	BBB10TE1FTT	BBB10TE3FTT	BBB10TE3FTT
125	80	400	190	23	23	-	-	BBB12TE1ETT	BBB12TE1ETT	-	-
125	100	400	195	23.8	23.8	-	-	BBB12TE1FTT	BBB12TE1FTT	-	-
125	125	400	200	25	25	-	-	BBB12TE1GTT	BBB12TE1GTT	-	-
150	50	444	213	30.5	30.5	-	-	BBB15TE1BTT	BBB15TE1BTT	-	-
150	80	440	205	28.5	28.5	30.5	30.5	BBB15TE1ETT	BBB15TE1ETT	BBB15TE3ETT	BBB15TE3ETT
150	100	440	210	29.5	29.5	32	32	BBB15TE1FTT	BBB15TE1FTT	BBB15TE3FTT	BBB15TE3FTT
150	125	440	215	31	31	-	-	BBB15TE1GTT	BBB15TE1GTT	-	-
150	150	440	220	32.5	32.5	35.5	35.5	BBB15TE1JTT	BBB15TE1JTT	BBB15TE3JTT	BBB15TE3JTT
200	50	500	232	-	-	-	-	BBB20TE1BTT	-	-	-
200	80	520	235	44.3	32.8	37	-	BBB20TE1ETT	BBB20TE2ETT	BBB20TE3ETT	-
200	100	520	240	43	42.5	47	-	BBB20TE1FTT	BBB20TE2FTT	BBB20TE3FTT	-
200	150	520	250	46	48	47.6	-	BBB20TE1JTT	BBB20TE2JTT	BBB20TE3JTT	-
200	200	520	260	49.5	49.1	53	-	BBB20TE1KTT	BBB20TE2KTT	BBB20TE3KTT	-
250	80	700	265	67.5	66.5	52.8	-	BBB25TE1ETT	BBB25TE2ETT	BBB25TE3ETT	-
250	100	700	275	67	67	75	-	BBB25TE1FTT	BBB25TE2FTT	BBB25TE3FTT	-
250	150	700	300	72	72	62.2	-	BBB25TE1JTT	BBB25TE2JTT	BBB25TE3JTT	-
250	200	700	325	75	73	78	-	BBB25TE1KTT	BBB25TE2KTT	BBB25TE3KTT	-
250	250	700	350	81	80	92.7	-	BBB25TE1LTT	BBB25TE2LTT	BBB25TE3LTT	-
300	80	800	290	-	-	-	-	-	-	-	-
300	100	800	300	94	93	93.5	-	BBB30TE1FTT	BBB30TE2FTT	BBB30TE3FTT	-
300	150	800	325	98	97	80.9	-	BBB30TE1JTT	BBB30TE2JTT	BBB30TE3JTT	-
300	200	800	350	103	93	89.6	-	BBB30TE1KTT	BBB30TE2KTT	BBB30TE3KTT	-
300	250	800	380	109	108	122	-	BBB30TE1LTT	BBB30TE2LTT	BBB30TE3LTT	-
300	300	800	400	114	109.6	101.9	-	BBB30TE1MTT	BBB30TE2MTT	BBB30TE3MTT	-
350	80	850	325	-	-	-	-	-	-	-	-
350	100	850	325	-	122	135	-	-	BBB35TE2JTT	BBB35TE3JTT	-
350	150	850	325	-	123	-	-	-	BBB35TE2JTT	-	-
350	200	850	325	-	141.5	-	-	-	BBB35TE2KTT	-	-
350	250	850	325	-	132	152.5	-	-	BBB35TE2JTT	BBB35TE3JTT	-
350	300	850	425	-	144	-	-	-	BBB35TE2MTT	-	-
350	350	850	425	-	153	200	-	-	BBB35TE2YTT	BBB35TE3YTT	-

Заличена информация на основание ЗЗЛД и Регламент ЕС2016/679

DN	dn	Lu	hu	Weight / kg			Reference		
				mm	PN10	PN16	PN25	PN10	PN16
400	100	900	350	144	154	172	BBB40TE1FTT	BBB40TE2FTT	BBB40TE3FTT
400	150	900	350	148	155	178.1	BBB40TE1JTT	BBB40TE2JTT	BBB40TE3JTT
400	200	900	350	125.4	135.1	182	BBB40TE1KTT	BBB40TE2KTT	BBB40TE3KTT
400	250	900	350	154	161	-	BBB40TE1LTT	BBB40TE2LTT	-
400	300	900	450	167	177	-	BBB40TE1MTT	BBB40TE2MTT	-
400	350	900	450	-	201.5	-	-	BBB40TE2YTT	-
400	400	900	450	157.6	173.2	265	BBB40TE1NTT	BBB40TE2NTT	BBB40TE3NTT
450	80	950	375	-	-	-	-	-	-
450	100	950	375	-	188	-	-	BBB45TE2FTT	-
450	150	950	375	-	190	-	-	BBB45TE2JTT	-
450	200	950	375	-	193	-	-	BBB45TE2KTT	-
450	250	950	375	-	197	-	-	BBB45TE2LTT	-
450	300	950	475	-	213	-	-	BBB45TE2MTT	-
450	350	950	475	-	221	-	-	BBB45TE2YTT	-
450	400	950	475	-	229	-	-	BBB45TE2NTT	-
450	450	950	475	-	237	-	-	BBB45TE2PTT	-
500	100	1000	400	213	241	259	BBB50TE1FTT	BBB50TE2FTT	BBB50TE3FTT
500	150	1000	400	213	241	-	BBB50TE1JTT	BBB50TE2JTT	-
500	200	1000	400	218	246	271	BBB50TE1KTT	BBB50TE2KTT	BBB50TE3KTT
500	250	1000	400	222	274	-	BBB50TE1LTT	BBB50TE2LTT	-
500	300	1000	500	235	290	287	BBB50TE1MTT	BBB50TE2MTT	BBB50TE3MTT
500	350	1000	500	342	345	-	BBB50TE1YTT	BBB50TE2YTT	-
500	400	1000	500	244	316	-	BBB50TE1NTT	BBB50TE2NTT	-
500	450	1000	500	-	290	-	-	BBB50TE2PTT	-
500	500	1000	500	256	304	340	BBB50TE1QTT	BBB50TE2QTT	BBB50TE3QTT
600	80	1100	450	-	-	-	-	-	-
600	100	1100	450	304	350	405	BBB60TE1FTT	BBB60TE2FTT	BBB60TE3FTT
600	150	1100	450	307	398	-	BBB60TE1JTT	BBB60TE2JTT	-
600	200	1100	450	309	408	376	BBB60TE1KTT	BBB60TE2KTT	BBB60TE3KTT
600	250	1100	-	-	358	-	-	BBB60TE2LTT	-
600	300	1100	550	326	369	424	BBB60TE1MTT	BBB60TE2MTT	BBB60TE3MTT
600	350	1100	550	-	385	-	-	BBB60TE2YTT	-
600	400	1100	550	334	436	-	BBB60TE1NTT	BBB60TE2NTT	-
600	450	1100	550	-	404	-	-	BBB60TE2PTT	-
600	500	1100	550	345	380	-	BBB60TE1QTT	BBB60TE2QTT	-
600	600	1100	550	361	519	-	BBB60TE1RTT	BBB60TE2RTT	-

Заличена информация на основание ЗЗЛД и Регламент ЕС2016/679

Тройник NATURAL® - фланшов (с въртящи фланци)

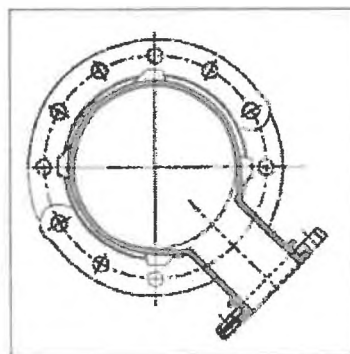
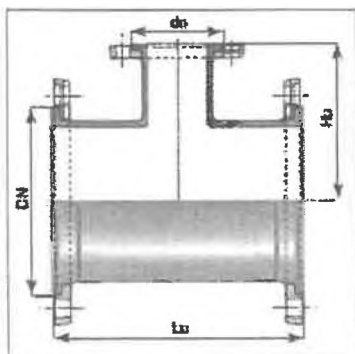


DN	da	L		Weight / kg				Reference			
		mm	mm	PN10	PN16	PN25	PN40	PN10	PN16	PN25	PN40
40	40	280	140	9.3	9.3	9.3	9.3	BA400UE1A	BA400UE1A	BA400UE1A	BA400UE1A
50	40	300	140	10.4	10.4	10.4	10.4	BA500UE1A	BA500UE1A	BA500UE1A	BA500UE1A
50	50	300	150	10.9	10.9	10.9	10.9	BA500UE1B	BA500UE1B	BA500UE1B	BA500UE1B
60	40	320	140	11.1	11.1	10.3	10.3	BA600UE1A	BA600UE1A	BA600UE1A	BA600UE1A
60	50	320	150	11.6	11.6	11.4	11.4	BA600UE1B	BA600UE1B	BA600UE1B	BA600UE1B
60	60	320	160	12	12	10.3	10.3	BA600UE1C	BA600UE1C	BA600UE1C	BA600UE1C
80	40	330	140	13.6	13.6	13.6	13.6	BA800UE1A	BA800UE1A	BA800UE1A	BA800UE1A
80	50	330	150	14.1	14.1	14.1	14.1	BA800UE1B	BA800UE1B	BA800UE1B	BA800UE1B
80	60	330	160	14.3	14.3	13.9	13.9	BA800UE1C	BA800UE1C	BA800UE1C	BA800UE1C
80	65	330	160	15	15	15.3	15.3	BA800UE1D	BA800UE1D	BA800UE1D	BA800UE1D
80	80	330	165	15.3	15.3	15.3	15.3	BA800UE1E	BA800UE1E	BA800UE1E	BA800UE1E
100	40	360	150	16.4	16.4	17.4	17.4	BAB100UE1A	BAB100UE1A	BAB100UE1A	BAB100UE1A
100	50	360	160	16.9	16.9	17.9	17.9	BAB100UE1B	BAB100UE1B	BAB100UE1B	BAB100UE1B
100	60	360	170	17.3	17.3	17.9	17.9	BAB100UE1C	BAB100UE1C	BAB100UE1C	BAB100UE1C
100	65	360	170	17.8	17.8	18.9	18.9	BAB100UE1D	BAB100UE1D	BAB100UE1D	BAB100UE1D
100	80	360	175	18.1	18.1	19.3	19.3	BAB100UE1E	BAB100UE1E	BAB100UE1E	BAB100UE1E
100	100	360	180	19	19	20.5	20.5	BAB100UE1F	BAB100UE1F	BAB100UE1F	BAB100UE1F
125	40	400	165	21.5	21.5	-	-	BAB120UE1A	BAB120UE1A		
125	50	400	175	22.1	22.1	24	24	BAB120UE1B	BAB120UE1B	BAB120UE1B	BAB120UE1B
125	60	400	185	22.5	22.5	23.9	23.9	BAB120UE1C	BAB120UE1C	BAB120UE1C	BAB120UE1C
125	65	400	185	23	23	23.1	23.1	BAB120UE1D	BAB120UE1D	BAB120UE1D	BAB120UE1D
125	80	400	190	23.5	23.5	25.5	25.5	BAB120UE1E	BAB120UE1E	BAB120UE1E	BAB120UE1E
125	100	400	195	24.5	24.5	26.8	26.8	BAB120UE1F	BAB120UE1F	BAB120UE1F	BAB120UE1F
125	125	400	200	25.5	25.5	28.2	28.2	BAB120UE1G	BAB120UE1G	BAB120UE1G	BAB120UE1G
150	40	440	175	26	26	30	30	BAB150UE1A	BAB150UE1A	BAB150UE1A	BAB150UE1A
150	50	440	185	28.5	28.5	30.5	30.5	BAB150UE1B	BAB150UE1B	BAB150UE1B	BAB150UE1B
150	60	440	195	29	29	30.5	30.5	BAB150UE1C	BAB150UE1C	BAB150UE1C	BAB150UE1C
150	65	440	195	29.5	29.5	31.5	31.5	BAB150UE1D	BAB150UE1D	BAB150UE1D	BAB150UE1D
150	80	440	205	30	30	32	32	BAB150UE1E	BAB150UE1E	BAB150UE1E	BAB150UE1E
150	100	440	210	31	31	33.5	33.5	BAB150UE1F	BAB150UE1F	BAB150UE1F	BAB150UE1F
150	125	440	210	32.5	32.5	35.5	35.5	BAB150UE1G	BAB150UE1G	BAB150UE1G	BAB150UE1G
150	150	440	220	35	35	38	38	BAB150UE1H	BAB150UE1H	BAB150UE1H	BAB150UE1H
200	40	520	200	41.5	41.5	44.5	48.1	BAB200UE1A	BAB200UE1A	BAB200UE1A	BAB200UE1A
200	50	520	210	42	42	45	45	BAB200UE1B	BAB200UE1B	BAB200UE1B	BAB200UE1B
200	60	520	220	42.5	42	45	48	BAB200UE1C	BAB200UE1C	BAB200UE1C	BAB200UE1C
200	65	520	220	43	43	46	51	BAB200UE1D	BAB200UE1D	BAB200UE1D	BAB200UE1D
200	80	520	235	43.5	43.5	46.5	51	BAB200UE1E	BAB200UE1E	BAB200UE1E	BAB200UE1E
200	100	520	240	44.5	44.5	48	52	BAB200UE1F	BAB200UE1F	BAB200UE1F	BAB200UE1F
200	125	520	240	46	46	50	-	BAB200UE1G	BAB200UE1G	BAB200UE1G	
200	150	520	250	48.5	48	52.1	56	BAB200UE1H	BAB200UE1H	BAB200UE1H	BAB200UE1H
200	200	520	260	52	51	55.5	57.4	BAB200UE1K	BAB200UE1K	BAB200UE1K	BAB200UE1K

DN	dn	Lu	lu	Weight / kg				Reference			
				mm		PN10	PN16	PN25	PN40	PN10	PN16
250	60	360	272	52	51	56	77.5	BAB25UE1C	BAB25UE2C	BAB25UE3C	BAB25UE4C
250	65	360	272	52	51	56	78.5	BAB25UE1D	BAB25UE2D	BAB25UE3D	BAB25UE4D
250	80	430	250	58	57.2	63	80.6	BAB25UE1E	BAB25UE2E	BAB25UE3E	BAB25UE4E
250	150	447	280	63	62	68.9	86.5	BAB25UE1J	BAB25UE2J	BAB25UE3J	BAB25UE4J
250	200	540	290	73.2	72.3	80	99	BAB25UE1K	BAB25UE2K	BAB25UE3K	BAB25UE4K
250	250	600	300	84	83	92	118	BAB25UE1L	BAB25UE2L	BAB25UE3L	BAB25UE4L
300	60	450	297	74	72	79	112	BAB30UE1C	BAB30UE2C	BAB30UE3C	BAB30UE4C
300	65	450	297	74	72	79.8	113	BAB30UE1D	BAB30UE2D	BAB30UE3D	BAB30UE4D
300	80	450	298	75	73	81	103	BAB30UE1E	BAB30UE2E	BAB30UE3E	BAB30UE4E
300	150	560	310	89	87	96	125	BAB30UE1J	BAB30UE2J	BAB30UE3J	BAB30UE4J
300	200	560	320	93	92	108	136	BAB30UE1K	BAB30UE2K	BAB30UE3K	BAB30UE4K
300	250	680	305	108	106	117	149	BAB30UE1L	BAB30UE2L	BAB30UE3L	BAB30UE4L
300	300	680	340	117	115	126	165	BAB30UE1M	BAB30UE2M	BAB30UE3M	BAB30UE4M
350	60	424	322	89	91	103	-	BAB35UE1CNN	BAB35UE2CNN	BAB35UE3CNN	-
350	65	424	322	89	90.6	97	-	BAB35UE1DNN	BAB35UE2DNN	BAB35UE3DNN	-
350	80	470	310	97	98	110	-	BAB35UE1ENN	BAB35UE2ENN	BAB35UE3ENN	-
350	150	590	340	113	114	128	-	BAB35UE1JNN	BAB35UE2JNN	BAB35UE3JNN	-
350	200	590	350	117	119	132	-	BAB35UE1KNN	BAB35UE2KNN	BAB35UE3KNN	-
350	250	644	360	129	130	145.1	-	BAB35UE1LNN	BAB35UE2LNN	BAB35UE3LNN	-
350	300	760	370	143	144	-	-	BAB35UE1MNN	BAB35UE2MNN	-	-
350	350	760	380	157	159	178	-	BAB35UE1YNN	BAB35UE2YNN	BAB35UE3YNN	-
400	80	490	340	114	122.8	140	-	BAB40UE1ENN	BAB40UE2ENN	BAB40UE3ENN	-
400	150	605	370	133	142	160	-	BAB40UE1JNN	BAB40UE2JNN	BAB40UE3JNN	-
400	200	605	380	136.5	145.4	164.90	-	BAB40UE1KNN	BAB40UE2KNN	BAB40UE3KNN	-
400	250	724	390	158	167	187	-	BAB40UE1LNN	BAB40UE2LNN	BAB40UE3LNN	-
400	300	724	400	163.8	172.1	193.7	-	BAB40UE1MNN	BAB40UE2MNN	BAB40UE3MNN	-
400	400	840	420	194.5	208	235	-	BAB40UE1NNN	BAB40UE2NNN	BAB40UE3NNN	-
450	100	515	395	140.5	153.3	168.2	-	BAB45UE1FNN	BAB45UE2FNN	BAB45UE3FNN	-
450	150	620	400	144	156.8	172.2	-	BAB45UE1JNN	BAB45UE2JNN	BAB45UE3JNN	-
450	200	620	410	174.5	187.3	203.1	-	BAB45UE1KNN	BAB45UE2KNN	BAB45UE3KNN	-
450	250	730	420	180	192.4	209.6	-	BAB45UE1LNN	BAB45UE2LNN	BAB45UE3LNN	-
450	300	730	430	186	195.7	218.8	-	BAB45UE1MNN	BAB45UE2MNN	BAB45UE3MNN	-
450	400	906	450	228	245	259	-	BAB45UE1NNN	BAB45UE2NNN	BAB45UE3NNN	-
450	450	906	460	237	256	277.8	-	BAB45UE1PNN	BAB45UE2PNN	BAB45UE3PNN	-
500	150	650	430	192	218	230	-	BAB50UE1JNN	BAB50UE2JNN	BAB50UE3JNN	-
500	200	650	440	196	222	235	-	BAB50UE1KNN	BAB50UE2KNN	BAB50UE3KNN	-
500	250	768	450	223	249	263	-	BAB50UE1LNN	BAB50UE2LNN	BAB50UE3LNN	-
500	300	768	460	229	255	270	-	BAB50UE1MNN	BAB50UE2MNN	BAB50UE3MNN	-
500	400	880	480	263	293	314	-	BAB50UE1NNN	BAB50UE2NNN	BAB50UE3NNN	-
500	500	1000	500	306	345	363	-	BAB50UE1QNN	BAB50UE2QNN	BAB50UE3QNN	-
600	100	700	475	255	305	311	-	BAB60UE1FNN	BAB60UE2FNN	BAB60UE3FNN	-
600	300	812	520	302.8	352.1	359	-	BAB60UE1MNN	BAB60UE2MNN	BAB60UE3MNN	-
600	400	930	540	344	398	413	-	BAB60UE1NNN	BAB60UE2NNN	BAB60UE3NNN	-
600	500	1100	550	368.8	432	444	-	BAB60UE1QNN	BAB60UE2QNN	BAB60UE3QNN	-
600	600	1100	580	444	519	528	-	BAB60UE1RNN	BAB60UE2RNN	BAB60UE3RNN	-

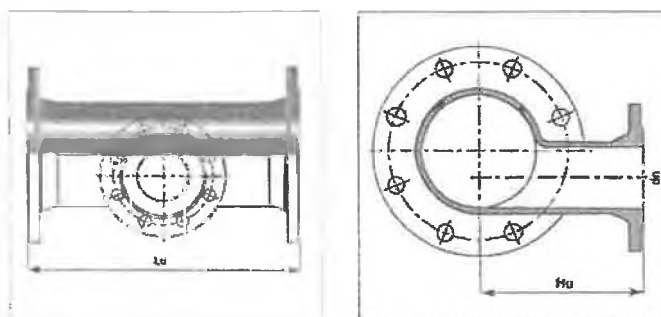
Заличена информация на основание ЗЗЛД и Регламент ЕС2016/679

Тройник NATURAL® - фланшов (с въртящи фланци)



DN	da	Lu	hu	Weight / kg				Reference			
				PN10	PN16	PN25	PN40	PN10	PN16	PN25	PN40
250	100	430	270	51.7	50.9	56.7	81.3	BAB25UV1F	BAB25UV2F	BAB25UV3F	BAB25UV4F
300	100	450	300	68.4	67	74.3	120	BAB30UV1F	BAB30UV2F	BAB30UV3F	BAB30UV4F
350	100	470	330	97	98	111	-	BAB35UV1FNN	BAB35UV2FNN	BAB35UV3FNN	-
400	100	490	360	114	123	141	-	BAB40UV1FNN	BAB40UV2FNN	BAB40UV3FNN	-
500	100	533	420	168	194	206	-	BAB50UV1FNN	BAB50UV2FNN	BAB50UV3FNN	-
600	200	700	500	265	315	322	-	BAB60UV1KNN	BAB60UV2KNN	BAB60UV3KNN	-

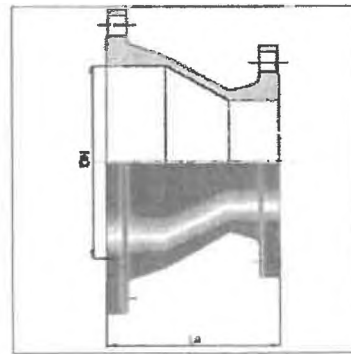
Тройник - фланшов – ексцентричен



DN	dn	Lu	hu	Weight / kg			Reference		
				PN10	PN16	PN25	PN10	PN16	PN25
100	80	360	195	19.5	19.5	-	BBB10TT1ETT	BBB10TT1ETT	-
150	80	440	220	29.5	29.5	-	BBB15TT1ETT	BBB15TT1ETT	-
150	100	440	220	-	-	-	-	-	-
200	80	520	250	-	42.5	-	-	BBB20TT2ETT	-
200	100	520	250	-	43.5	-	-	BBB20TT2FTT	-
250	80	700	275	-	66	-	-	BBB25TT2ETT	-
250	100	700	275	-	68.5	-	-	BBB25TT2FTT	-
250	150	700	275	-	70	-	-	BBB25TT2JTT	-
300	80	800	305	-	92	-	-	BBB30TT2ETT	-
300	100	800	305	-	95.5	-	-	BBB30TT2FTT	-
300	150	800	305	-	99	-	-	BBB30TT2JTT	-
350	80	850	340	-	-	-	-	-	-
350	100	850	340	-	-	-	-	-	-
350	150	850	340	-	128	-	-	BBB35TT2JTT	-
400	80	900	365	-	153	-	-	BBB40TT2ETT	-
400	100	900	365	-	156	156	-	BBB40TT2FTT	BBB40TT3FTT
400	150	900	365	162	162	-	BBB40TT1JTT	BBB40TT2JTT	-
400	200	900	365	-	167	-	-	BBB40TT2KTT	-
450	100	950	380	-	189	-	-	BBB45TT2FTT	-
450	150	950	380	-	197	-	-	BBB45TT2JTT	-
500	80	1000	400	-	-	-	-	-	-
500	100	1000	400	-	241	-	-	BBB50TT2FTT	-
500	150	1000	400	248	248	-	BBB50TT1JTT	BBB50TT2JTT	-
600	80	1100	435	-	-	-	-	-	-
600	100	1100	435	-	171	-	-	BBB60TT2FTT	-
600	150	1100	450	320	360	-	BBB60TT1JTT	BBB60TT2JTT	-
600	200	1100	450	370	396	-	BBB60TT1KTT	BBB60TT2KTT	-

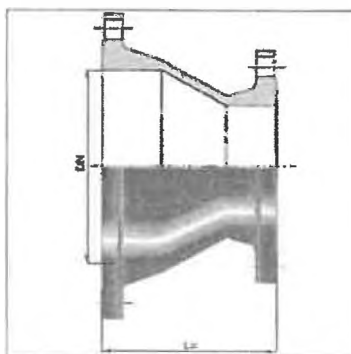
Заличена информация на основание ЗЗЛД и Регламент ЕС2016/679

Намалител - фланшови



DN	dn	Lu mm	Weight / kg				Reference			
			PN10	PN16	PN25	PN40	PN10	PN16	PN25	PN40
80	40	-	6.6	6.6	6.6	6.6	BBA80VE1ATT	BBA80VE1ATT	BBA80VE1ATT	BBA80VE1ATT
80	50	200	8.7	8.7	8.7	8.7	BBA80VE1BTT	BBA80VE1BTT	BBA80VE1BTT	BBA80VE1BTT
80	65	-	7.9	7.9	7.9	7.9	BBA80VE1DTT	BBA80VE1DTT	BBA80VE1DTT	BBA80VE1DTT
100	40	-	11.5	11.5	-	-	BBB10VE1ATT	BBB10VE1ATT	-	-
100	50	200	8.6	8.6	-	-	BBB10VE1BTT	BBB10VE1BTT	-	-
100	65	205	8.7	8.7	-	-	BBB10VE1DTT	BBB10VE1DTT	-	-
100	80	200	9.3	9.3	9.8	9.8	BBB10VE1ETT	BBB10VE1ETT	BBB10VE3ETT	BBB10VE3ETT
125	80	200	10.5	10.5	-	-	BBB12VE1ETT	BBB12VE1ETT	-	-
125	100	200	24	24	-	-	BBB12VE1FTT	BBB12VE1FTT	-	-
150	80	200	16.2	16.2	15.4	15.4	BBB15VE1ETT	BBB15VE1ETT	BBB15VE3ETT	BBB15VE3ETT
150	100	200	14.9	14.9	15.7	15.7	BBB15VE1FTT	BBB15VE1FTT	BBB15VE3FTT	BBB15VE3FTT
150	125	200	31	31	-	-	BBB15VE1GTT	BBB15VE1GTT	-	-
200	80	300	18	18	21.5	-	BBB20VE1ETT	BBB20VE2ETT	BBB20VE3ETT	-
200	100	300	36.2	36.2	40.2	-	BBB20VE1FTT	BBB20VE2FTT	BBB20VE3FTT	-
200	125	-	20.5	20.5	-	-	BBB20VE1GTT	BBB20VE2GTT	-	-
200	150	300	21.8	21.8	25	-	BBB20VE1JTT	BBB20VE2JTT	BBB20VE3JTT	-
250	80	600	23	23	-	-	BBB25VE1ETT	BBB25VE2ETT	-	-
250	100	300	40	40	-	-	BBB25VE1FTT	BBB25VE2FTT	-	-
250	150	300	40	52	33.7	-	BBB25VE1JTT	BBB25VE2JTT	BBB25VE3JTT	-
250	200	300	47	47	35.5	-	BBB25VE1KTT	BBB25VE2KTT	BBB25VE3KTT	-
300	80	700	-	43	-	-	-	BBB30VE2ETT	-	-
300	100	300	29.5	41	-	-	BBB30VE1FTT	BBB30VE2FTT	-	-
300	150	300	60.7	60.7	48.6	-	BBB30VE1JTT	BBB30VE2JTT	BBB30VE3JTT	-
300	200	300	35.9	58	63.5	-	BBB30VE1KTT	BBB30VE2KTT	BBB30VE3KTT	-
300	250	300	72	72	-	-	BBB30VE1LTT	BBB30VE2LTT	-	-
350	200	600	50	50	-	-	BBB35VE1KTT	BBB35VE2KTT	-	-
350	250	300	58	58	-	-	BBB35VE1LTT	BBB35VE2LTT	-	-
350	300	300	64.4	52.5	65.9	-	BBB35VE1MTT	BBB35VE2MTT	BBB35VE3MTT	-
400	200	300	45.5	71	84.4	-	BBB40VE1KTT	BBB40VE2KTT	BBB40VE3KTT	-
400	250	300	84	84	69.5	-	BBB40VE1LTT	BBB40VE2LTT	BBB40VE3LTT	-
400	300	300	113.5	113.5	113.5	-	BBB40VE1MTT	BBB40VE2MTT	BBB40VE3MTT	-
400	350	300	59	67	-	-	BBB40VE1YTT	BBB40VE2YTT	-	-
450	250	600	-	87.5	-	-	-	BBB45VE2LTT	-	-
450	300	600	-	95	-	-	-	BBB45VE2MTT	-	-
450	350	600	-	104	-	-	-	BBB45VE2JTT	-	-
450	400	300	-	81	-	-	-	BBB45VE2NIT	-	-
500	250	700	-	114	-	-	-	BBB50VE2LTT	-	-
500	300	600	111	112.5	111	-	BBB50VE1MTT	BBB50VE2MTT	BBB50VE3MTT	-
500	350	600	132.9	132.9	-	-	BBB50VE1YTT	BBB50VE2YTT	-	-
500	400	600	127	152	-	-	BBB50VE1NTT	BBB50VE2NTT	-	-
500	450	600	-	189	216	-	-	BBB50VE2PTT	BBB50VE3PTT	-

Намалител - фланшови



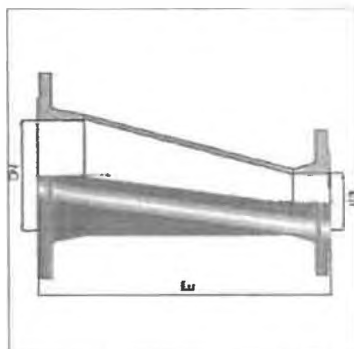
DN	dn	Lu mm	Weight / kg			Reference		
			PN10	PN16	PN25	PN10	PN16	PN25
600	300	800	-	171	-	-	BBB60VE2MTT	-
600	350	700	-	167	-	-	BBB60VE2YTT	-
600	400	600	135	164	247	BBB60VE1INTT	BBB60VE2N1TT	BBB60VE3N1TT
600	450	600	223	230	263	BBB60VE1PTT	BBB60VE2PTT	BBB60VE3PTT
600	500	600	149	232	221	BBB60VE1QTT	BBB60VE2QTT	BBB60VE3QTT
700	400	600	220	186	186	BBB70VE1INTT	BBB70VE2N1TT	BBB70VE3N1TT
700	450	700	-	285	-	-	BBB70VE2PTT	-
700	500	600	281	266	-	BBB70VE1QTT	BBB70VE2QTT	-
700	600	600	218	243	246	BBB70VE1KTT	BBB70VE2KTT	BBB70VE3KTT
800	500	800	500	480.5	-	BBB80VE1QTT	BBB80VE2QTT	-
800	600	600	345	354	-	BBB80VE1KTT	BBB80VE2KTT	-
800	700	600	272	269	-	BBB80VE1STT	BBB80VE2STT	-
900	700	600	440	414	-	BBB90VE1STT	BBB90VE2STT	-
900	800	600	337	359	448	BBB90VE1TTT	BBB90VE2TTT	BBB90VE3TTT
1000	800	600	570	520	-	BBC10VE1JTT	BBC10VE2TTT	-
1000	900	600	415	447	-	BBC10VE1UTT	BBC10VE2UTT	-

Dimensions			PN 10		PN 16		PN 25		PN 40	
DN (mm)	dn (mm)	L (mm)	weight (kg)	reference	weight (kg)	reference	weight (kg)	reference	weight (kg)	reference
300	150	424	46	BAB30VE1J	47.5	BAB30VE2J	50	BAB30VE3J	-	-
	200	323	48.8	BAB30VE1K	48	BAB30VE2K	53.1	BAB30VE3K	73.9	BAB30VE4K
	250	300	52.9	BAB30VE1L	51.8	BAB30VE2L	58.3	BAB30VE3L	-	-
350	200	440	63.6	BAB35VE1KNN	64.3	BAB35VE2KNN	71.9	BAB35VE3KNN	-	-
	250	375	60.5	BAB35VE1LNN	61.5	BAB35VE2LNN	70.5	BAB35VE3LNN	-	-
	300	302	66.4	BAB35VE1MNN	66.5	BAB35VE2MNN	76.2	BAB35VE3MNN	-	-
400	250	447	75	BAB40VE1LNN	78.5	BAB40VE2LNN	70.5	BAB40VE3LNN	-	-
	300	380	75	BAB40VE1MNN	78.4	BAB40VE2MNN	76.2	BAB40VE3MNN	-	-
	350	300	79.3	BAB40VE1YNN	84.2	BAB40VE2YNN	-	BAB40VE3YNN	-	-
450	300	462	92	BAB45VE1MNN	98	BAB45VE2MNN	110	BAB45VE3MNN	-	-
	350	363	92	BAB45VE1YNN	99	BAB45VE2YNN	114	BAB45VE3YNN	-	-
	400	300	89	BAB45VE1NNN	100	BAB45VE2NNN	117	BAB45VE3NNN	-	-
500	350	600	151	BAB50VE1YNN	165	BAB50VE2YNN	177.1	BAB50VE3YNN	-	-
	400	600	127.5	BAB50VE1NNN	144.8	BAB50VE2NNN	160	BAB50VE3NNN	-	-
	400	600	183	BAB60VE1NNN	212	BAB60VE2NNN	224	BAB60VE3NNN	-	-
600	450	600	223	BAB60VE1PNN	230	BAB60VE2PNN	263	BAB60VE3PNN	-	-
	500	600	173.08	BAB60VE1QNN	212	BAB60VE2QNN	221	BAB60VE3QNN	-	-

Please contact us

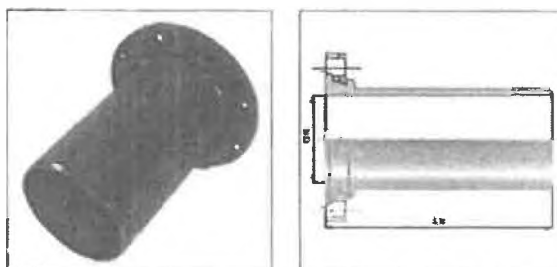
Заличена информација на основание ЗЗЛД и Регламент ЕС2016/679

Намалител - фланшови- ексцентричен



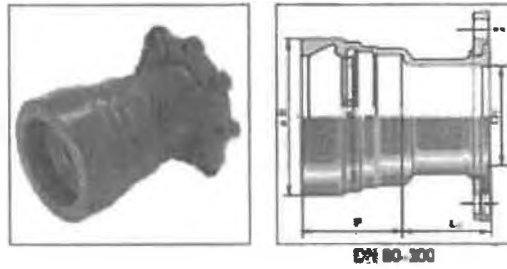
DN	dn	L ₀ mm	Weight kg			Reference		
			PN10	PN16	PN25	PN10	PN16	PN25
80	50	200	7.3	7.3	7.3	BBA80VT1BTT	BBA80VT1BTT	BBA80VT1BTT
100	50	300	9.4	9.4	-	BBB10VT1BTT	BBB10VT1BTT	-
100	80	200	9	9	9.4	BBB10VT1ETT	BBB10VT1ETT	BBB10VT3ETT
150	80	400	16.1	16.1	-	BBB15VT1ETT	BBB15VT1ETT	-
150	100	300	15	15	-	BBB15VT1FTT	BBB15VT1FTT	-
200	80	600	-	25.5	-	-	BBB20VT2ETT	-
200	100	600	-	27	-	-	BBB20VT2FTT	-
200	150	300	22	22	-	BBB20VT1JTT	BBB20VT2JTT	-
250	100	600	-	34	-	-	BBB25VT2FTT	-
250	150	600	-	38	-	-	BBB25VT2JTT	-
250	200	300	-	29.5	-	-	BBB25VT2KTT	-
300	150	600	-	46	-	-	BBB30VT2JTT	-
300	200	600	57	51	-	BBB30VT1KTT	BBB30VT2KTT	-
300	250	300	-	39.5	-	-	BBB30VT2LTT	-
350	200	600	-	60.5	-	-	BBB35VT2KTT	-
350	250	600	-	67	-	-	BBB35VT2LTT	-
350	300	300	-	52	-	-	BBB35VT2MTT	-
400	200	600	65.6	71	-	BBB40VT1KTT	BBB40VT2KTT	-
400	250	600	-	77	-	-	BBB40VT2LTT	-
400	300	600	84	84	-	BBB40VT1MTT	BBB40VT2MTT	-
400	350	300	-	67	-	-	BBB40VT2YTT	-
600	500	600	-	190	-	-	BBB60V2QTT	-

Преход фланец-гладък край (с въртящи фланци)



DN	L0 mm	Weight kg				Reference			
		PN10	PN16	PN25	PN40	PN10	PN16	PN25	PN40
60	350	6	6	5.6	5.6	NEA60BU1	NEA60BU1	NEA60BU3	NEA60BU3
80	350	8	8	8	8	NEA80BU1	NEA80BU1	NEA80BU1	NEA80BU1
100	350	8.56	8.56	6.5	6.5	NEB10BU1	NEB10BU1	NEB10BU3	NEB10BU3
125	350	10.88	10.88	8.6	8.6	NEB12BU1	NEB12BU1	NEB12BU3	NEB12BU3
150	400	13.96	13.96	14.96	14.96	NEB15BU1	NEB15BU1	NEB15BU3	NEB15BU3
200	400	20.6	20.5	22	22.4	NEB20BU1	NEB20BU2	NEB20BU3	NEB20BU4
250	400	34	33.5	32.02	-	NEB25BU1	NEB25BU2	NEB25BU3	-
300	450	46.8	46.1	41.62	69	NEB30BU1	NEB30BU2	NEB30BU3	NEB30BU4
350	450	58.6	59.4	65.5	-	NEB35BU1	NEB35BU2	NEB35BU3	-
400	480	70	74	83	-	NEB40BU1	NEB40BU2	NEB40BU3	-
450	500	86	92	100	-	NEB45BU1	NEB45BU2	NEB45BU3	-
500	520	104	117	123	-	NEB50BU1	NEB50BU2	NEB50BU3	-
600	560	144	169.5	172	-	NEB60BU1	NEB60BU2	NEB60BU3	-

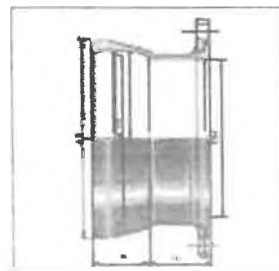
Преход фланец – муфта



DN 80-100

DN	Lm	P	DI	B	WEIGHT kg				Reference			
					mm				PN10	PN16	PN25	PN40
80	130	130	101	149	8.6	8.6	8.6	8.6	SFB10BE10TT	SFB16BE10TT	SFB25BE10TT	SFB40BE10TT
100	130	142	121	177	11.8	11.8	12.3	12.3	SFB10BE16TT	SFB16BE16TT	SFB25BE16TT	SFB40BE16TT
150	135	150	173	230	14.1	14.1	16.8	16.8	SFB10BE20TT	SFB16BE20TT	SFB25BE20TT	SFB40BE20TT
200	140	158	225	290	27.1	27.0	28.6	28.9	SFB10BE25TT	SFB16BE25TT	SFB25BE25TT	SFB40BE25TT
250	145	166	277	347	37.5	37.1	39.8	46.7	SFB10BE30TT	SFB16BE30TT	SFB25BE30TT	SFB40BE30TT
300	150	178	329	406	52.3	51.6	55.2	64.5	SFB10BE35TT	SFB16BE35TT	SFB25BE35TT	SFB40BE35TT

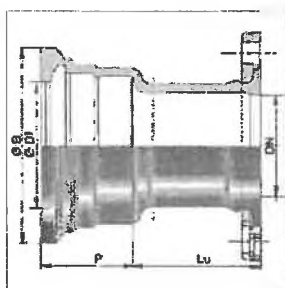
Weight, fitting alone - Reference flange



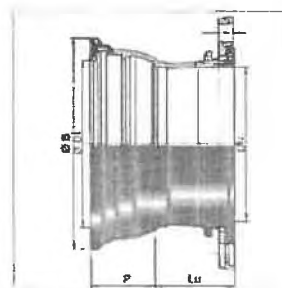
DN 400-600

DN	Lm	P	DI	B	WEIGHT kg			Reference		
					mm			PN16	PN16	PN25
400	160	176	432	512	57.42	60.74	70.74	SFB40BE10TT	SFB40BE16TT	SFB40BE25TT
500	170	200	525	626	74.54	85.74	93.74	SFB40BE16TT	SFB40BE25TT	SFB40BE30TT
600	180	209	628	742	99.86	114.86	127.66	SFB40BE25TT	SFB40BE30TT	SFB40BE35TT

Преход фланец – муфа

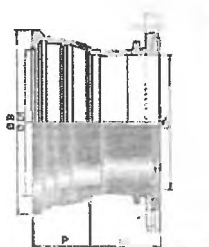


DN 60-200



DN 250-300

DN	Lu	P	DI	B	WEIGHT / kg				Reference			
					mm				PN10	PN16	PN25	PN40
60	142	82	80.2	143.5	5.9	5.9	-	-	SSA60BE10TT	SSA60BE10TT	-	-
80	110	85	101.4	167.5	7.2	7.2	7.2	7.2	SSA80BE10TT	SSA80BE10TT	SSA80BE10TT	SSA80BE10TT
100	110	88	121.4	187.5	8.7	8.7	10	10	SSB10BE10TT	SSB10BE10TT	SSB10BE30TT	SSB10BE30TT
125	110	91	147.4	214.5	11.0	11.0	11.9	11.9	SSB12BE10TT	SSB12BE10TT	SSB12BE30TT	SSB12BE30TT
150	115	94	173.4	241	13.8	13.8	14.8	14.8	SSB15BE10TT	SSB15BE10TT	SSB15BE30TT	SSB15BE30TT
200	120	100	225.5	294	20.4	20.3	23.5	22.5	SSB20BE10TT	SSB20BE20TT	SSB20BE30TT	SSB20BE40TT
250	135	105	277.3	351	31.3	30.9	33.9	43.2	SSB25BE10TT	SSB25BE20TT	SSB25BE30TT	SSB25BE40TT
300	130	110	329.3	408.3	42	41.3	44.9	56.7	SSB30BE10TT	SSB30BE20TT	SSB30BE30TT	SSB30BE40TT

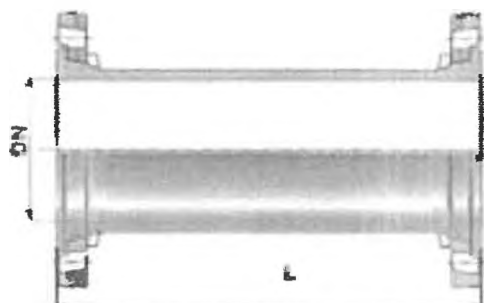


DN 350-600

DN	Lu	P	DI	B	WEIGHT / kg			Reference		
					mm			PN10	PN16	PN25
350	135	110	381.4	464.3	59	59	66	SSB35BE10TT	SSB35BE20TT	SSB35BE30TT
400	140	112	432.4	515.3	65	69	78	SSB40BE10TT	SSB40BE20TT	SSB40BE30TT
450	145	115.5	483.5	573	82	88	96	SSB45BE10TT	SSB45BE20TT	SSB45BE30TT
500	170	117.5	535.5	628	85	98	104	SSB50BE10TT	SSB50BE20TT	SSB50BE30TT
600	170	132.5	638.6	737	124	149	152	SSB60BE10TT	SSB60BE20TT	SSB60BE30TT

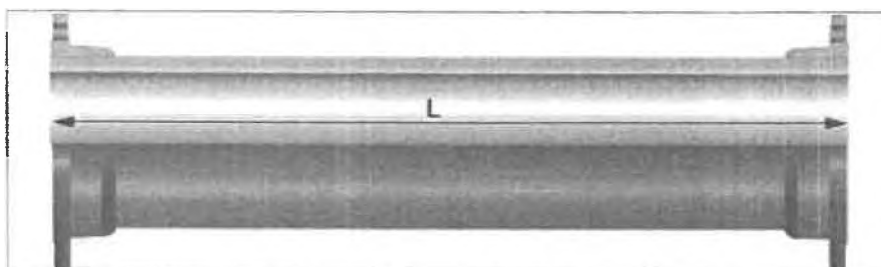
Заличена информација на основание ЗЗЛД и Регламент ЕС2016/679

Чугунена тръба фланшова (FF парче) L=500mm



Dimensions		PN 10		PN 16		PN 25	
DN (mm)	L (mm)	weight (kg)	reference	weight (kg)	reference	weight (kg)	reference
60	250	6.6	BAA60MT1A	6.6	BAA60MT1A	6.6	BAA60MT3A
60	500	10.4	BAA60MT1B	10.4	BAA60MT1B	9.4	BAA60MT3B
65	250	8.4	BAA65MT1A	8.4	BAA65MT1A	8.6	BAA65MT3A
65	500	11.2	BAA65MT1B	11.2	BAA65MT1B	11.4	BAA65MT3B
80	250	9.8	BAA80MT1A	9.8	BAA80MT1A	9.8	BAA80MT1A
80	500	13.3	BAA80MT1B	13.3	BAA80MT1B	13.3	BAA80MT1B
100	250	11.5	BAB10MT1A	11.5	BAB10MT1A	12.5	BAB10MT3A
100	500	13.4	BAB10MT1B	13.4	BAB10MT1B	14.4	BAB10MT3B
125	250	15	BAB12MT1A	15	BAB12MT1A	16.7	BAB12MT3A
125	500	20.5	BAB12MT1B	20.5	BAB12MT1B	21.4	BAB12MT3B
150	250	19	BAB15MT1A	19	BAB15MT1A	21	BAB15MT3A
150	500	26	BAB15MT1B	26	BAB15MT1B	28	BAB15MT3B
200	250	26.5	BAB20MT1A	26	BAB20MT2A	29	BAB20MT3A
200	500	36.5	BAB20MT1B	36	BAB20MT2B	39.5	BAB20MT3B
250	250	38.5	BAB25MT1A	38	BAB25MT2A	43.5	BAB25MT3A
250	500	54	BAB25MT1B	53	BAB25MT2B	53	BAB25MT3B
300	250	50	BAB30MT1A	49	BAB30MT2A	56	BAB30MT3A
300	500	69.5	BAB30MT1B	68.5	BAB30MT2B	75.5	BAB30MT3B
350	250	69.2	BAB35MT1ANN	70.8	BAB35MT2ANN	83	BAB35MT3ANN
350	500	98.7	BAB35MT1BNN	100.3	BAB35MT2BNN	112.5	BAB35MT3BNN
400	250	69.1	BAB40MT1ANN	77.1	BAB40MT2ANN	95.5	BAB40MT3ANN
400	500	113.7	BAB40MT1BNN	122.7	BAB40MT2BNN	142.7	BAB40MT3BNN
450	250	85	BAB45MT1ANN	98	BAB45MT2ANN	115	BAB45MT3ANN
450	500	114.5	BAB45MT1BNN	127.5	BAB45MT2BNN	143.5	BAB45MT3BNN
500*	250	113	BBB50MT1ANN	118.6	BBB50MT2ANN	147	BBB50MT3ANN
500*	500	162.6	BBB50MT1BNN	167.8	BBB50MT2BNN	196	BBB50MT3BNN
600*	250	153.8	BBB60MT1ANN	169.9	BBB60MT2ANN	209	BBB60MT3ANN
600*	500	219.5	BBB60MT1BNN	235.7	BBB60MT2BNN	274	BBB60MT3BNN

Чугунена тръба флансова (FF парче) L=1000mm



DN	L mm	Class	r mm	Weight 'kg			Reference		
				PN10	PN16	PN25	PN10	PN16	PN25
60	1000	K9	6.0	16	16	16.6	BBA60FA1CAD	BBA60FA1CAD	BBA60FA3CAD
80	1000	K9	6.0	21	21	21	BBA80FA1CAD	BBA80FA1CAD	BBA80FA1CAD
100	1000	K9	6.0	24.6	24.6	25.8	BBB10FA1CAD	BBB10FA1CAD	BBB10FA3CAD
125	1000	K9	6.0	31.4	31.4	34.4	BBB12FA1CAD	BBB12FA1CAD	BBB12FA3CAD
150	1000	K9	6.0	38.2	38.2	39.8	BBB15FA1CAD	BBB15FA1CAD	BBB15FA3CAD
200	1000	K9	6.3	57	52.2	67.9	BBB20FA1CAD	BBB20FA2CAD	BBB20FA3CAD
250	1000	K9	6.8	76	76	60.8	BBB25FA1CAD	BBB25FA2CAD	BBB25FA3CAD
300	1000	K9	7.2	97.5	97.5	106.6	BBB30FA1CAD	BBB30FA2CAD	BBB30FA3CAD
350	1000	K9	7.7	122.5	130.5	142.4	BBB35FA1CAD	BBB35FA2CAD	BBB35FA3CAD
400	1000	K9	8.1	139	163.8	175.6	BBB40FA1CAD	BBB40FA2CAD	BBB40FA3CAD
450	1000	K9	8.6	166	185	220.7	BBB45FA1CAD	BBB45FA2CAD	BBB45FA3CAD
500	1000	K9	9.0	229	221	249.1	BBB50FA1CAD	BBB50FA2CAD	BBB50FA3CAD
600	1000	K9	9.9	257	309	325.7	BBB60FA1CAD	BBB60FA2CAD	BBB60FA3CAD
700	1000	K9	10.8	339	369	-	BBB70FA1CAD	BBB70FA2CAD	-
800	1000	K9	11.7	430	464	-	BBB80FA1CAD	BBB80FA2CAD	-
900	1000	K9	12.6	514	552	-	BBB90FA1CAD	BBB90FA2CAD	-
1000	1000	K9	13.5	621	693	-	BBC10FA1CAD	BBC10FA2CAD	-
1100	1000	K9	14.4	755	-	-	BBC11FA1CAD	-	-
1200	1000	K9	15.3	863	998	-	BBC12FA1CAD	BBC12FA2CAD	-
1400	1000	K9	17.1	1160	-	-	BBC14FA1CAD	-	-

Чугунена тръба фланцова (FF парче) L=3000mm



DN	L	L _{flange}	e	Weight / kg			Reference		
				PN10	PN16	PN25	PN10	PN16	PN25
60	3000	K9	6.0	45.1	45.1	45.1	BBA60FA1GAD	BBA60FA1GAD	BBA60FA3GAD
80	3000	K9	6.0	56	56	56	BBA80FA1GAD	BBA80FA1GAD	BBA80FA1GAD
100	3000	K9	6.0	59	59	62.5	BBB10FA1GAD	BBB10FA1GAD	BBB10FA3GAD
125	3000	K9	6.0	76.8	76.8	79.2	BBB12FA1GAD	BBB12FA1GAD	BBB12FA3GAD
150	3000	K9	6.0	90.2	90.2	100	BBB15FA1GAD	BBB15FA1GAD	BBB15FA3GAD
200	3000	K9	6.3	120.5	131	145.7	BBB20FA1GAD	BBB20FA2GAD	BBB20FA3GAD
250	3000	K9	6.8	172	172	196	BBB25FA1GAD	BBB25FA2GAD	BBB25FA3GAD
300	3000	K9	7.2	218.5	218.5	263.1	BBB30FA1GAD	BBB30FA2GAD	BBB30FA3GAD
350	3000	K9	7.7	283.5	299.6	314	BBB35FA1GAD	BBB35FA2GAD	BBB35FA3GAD
400	3000	K9	8.1	321	359.8	356.8	BBB40FA1GAD	BBB40FA2GAD	BBB40FA3GAD
450	3000	K9	8.6	379	398	434.1	BBB45FA1GAD	BBB45FA2GAD	BBB45FA3GAD
500	3000	K9	9.0	438	467	495.3	BBB50FA1GAD	BBB50FA2GAD	BBB50FA3GAD
600	3000	K9	9.9	575	627	645.1	BBB60FA1GAD	BBB60FA2GAD	BBB60FA3GAD
700	3000	K9	10.8	749	779	-	BBB70FA1GAD	BBB70FA2GAD	
800	3000	K9	11.7	931	965	-	BBB80FA1GAD	BBB80FA2GAD	
900	3000	K9	12.6	1113	1151	-	BBB90FA1GAD	BBB90FA2GAD	
1000	3000	K9	13.5	1328	1400		BBC10FA1GAD	BBC10FA2GAD	
1100	3000	K9	14.4	1577			BBC11FA1GAD		
1200	3000	K9	15.3	1829	1833		BBC12FA1GAD	BBC12FA2GAD	
1400	3000	K9	17.1	2440			BBC14FA1GAD		

**Чугунена тръба флансова със заковящ фланец
(FF парче със заковящ фланец) L=1000mm**



DN	L mm	Class	Weight / kg			Reference		
			PN10	PN16	PN25	PN10	PN16	PN25
60	1000	K9	18.6	18.6	19.2	BBA60FD1CAD	BBA60FD1CAD	BBA60FD3CAD
80	1000	K9	30	30	30	BBA80FD1CAD	BBA80FD1CAD	BBA80FD1CAD
100	1000	K9	28.5	28.5	29.5	BBB10FD1CAD	BBB10FD1CAD	BBB10FD3CAD
125	1000	K9	36.2	36.2	37.6	BBB12FD1CAD	BBB12FD1CAD	BBB12FD3CAD
150	1000	K9	44.5	44.5	45.9	BBB15FD1CAD	BBB15FD1CAD	BBB15FD3CAD
200	1000	K9	60.7	58.6	71.2	BBB20FD1CAD	BBB20FD2CAD	BBB20FD3CAD
250	1000	K9	81.9	82.3	88.9	BBB25FD1CAD	BBB25FD2CAD	BBB25FD3CAD
300	1000	K9	109.2	112	123.8	BBB30FD1CAD	BBB30FD2CAD	BBB30FD3CAD
350	1000	K9	137.9	145.9	162.9	BBB35FD1CAD	BBB35FD2CAD	BBB35FD3CAD
400	1000	K9	165.6	172.6	247.2	BBB40FD1CAD	BBB40FD2CAD	BBB40FD3CAD
450	1000	K9	195.2	214.2	250.2	BBB45FD1CAD	BBB45FD2CAD	BBB45FD3CAD
500	1000	K9	226.6	255.6	283.6	BBB50FD1CAD	BBB50FD2CAD	BBB50FD3CAD
600	1000	K9	306.7	358.7	374.7	BBB60FD1CAD	BBB60FD2CAD	BBB60FD3CAD
700	1000	K9	406.4	369.6	-	BBB70FD1CAD	BBB70FD2CAD	-
800	1000	K9	521.3	555	-	BBB80FD1CAD	BBB80FD2CAD	-
900	1000	K9	622	-	-	BBB90FD1CAD	-	-
1000	1000	K9	755	-	-	BBC10FD1CAD	-	-
1100	1000	K9	-	-	-	-	-	-
1200	1000	K9	1089	1203.2	-	BBC12FD1CAD	BBC12FD2CAD	-

Фланшова демонтажна връзка – с два фланеца



DN	PFA 10		PFA 16	
	reference	weight (kg)	reference	weight (kg)
50	MDA50EACH	6	MDA50EACH	6
65	MDA65EACH	7.5	MDA65EACH	7.5
80	MDA80EACH	9	MDA80EACH	9
100	MDB10EACH	13	MDB10EACH	13
125	MDB12EACH	17	MDB12EACH	17
150	MDB15EACH	21	MDB15EACH	21
200	MDB20EABH	29	MDB20EAAH	29
250	MDB25EABH	38	MDB25EAAH	44
300	MDB30EABH	46	MDB30EAAH	55
350	MDB35EABH	57	MDB35EAAH	77
400	MDB40EABH	72	MDB40EAAH	98
450	MDB45EABH	80	MDB45EAAH	122
500	MDB50EABH	90	MDB50EAAH	156
600	MDB60EABH	120	MDB60EAAH	222

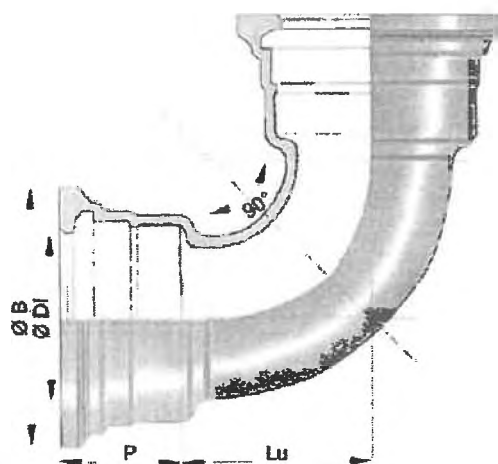
Фланшова демонтажна връзка – с три фланеца



DN	standard version						reinforced version		
	weight (kg)	PFA 10 reference	weight (kg)	PFA 16 reference	weight (kg)	PFA 25 reference	PFA 10 reference	PFA 16 reference	PFA 25 reference
40	11	206620	11	206620	13	206348	—	—	163515
50	13	206633	13	206633	17	206349	160944	160944	163524
65	15	184034	15	184034	19	206446	160946	160946	—
80	21	183212	21	183212	26	204089	160949	160949	163548
100	22	183213	22	183213	31	206513	163561	163561	163562
125	28	184481	28	184481	36	206514	—	—	163589
150	37	183214	37	183214	48	206516	163607	163607	163608
200	53	183783	60	183627	73	184600	—	—	163637
250	72	206550	84	183628	102	205292	—	MDB25DAAP	163662
300	81	184220	99	183640	142	184611	—	MDB30DAAP	163681
350	109	206677	143	183682	191	185346	160957	—	163697
400	150	206678	170	183634	245	206517	160958	MDB40DAAP	163713
450	180	206679	187	206546	272	206518	160959	—	163720
500	206	206680	279	183702	347	198572	160960	MDB50DAAP	163734
600	264	184918	395	183626	476	183856	160961	160962	163743

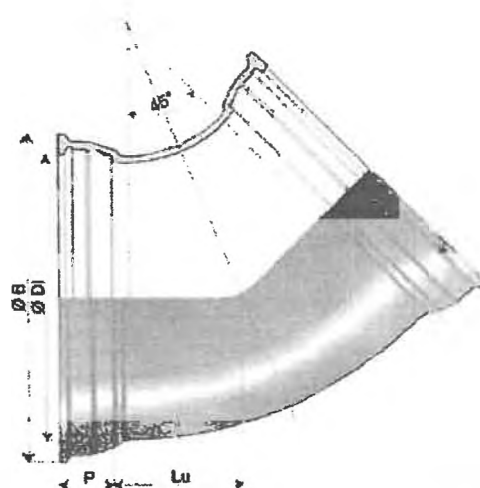
**КАТАЛОЖНИ ДАННИ КЪМ
ТАБЛИЦА 4**

Коляно 90° със стандартна муфа



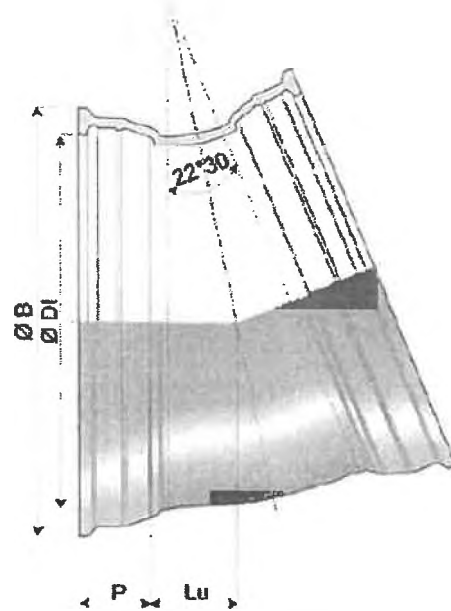
Angle degree	DN mm	Lu mm	P mm	Ø DI mm	Ø B mm	Mass kg	References
90°	700	670,0	150,0	742,2	863,0	584,0	NSB70CA
90°	800	735,0	160,0	846,3	974,0	696,0	NSB80CA
90°	900	880,0	175,0	949,4	1082,0	800,0	NSB90CA
90°	1000	1000,0	185,0	1052,5	1191,0	1400,0	NSC10CA

Коляно 45° със стандартна муфа



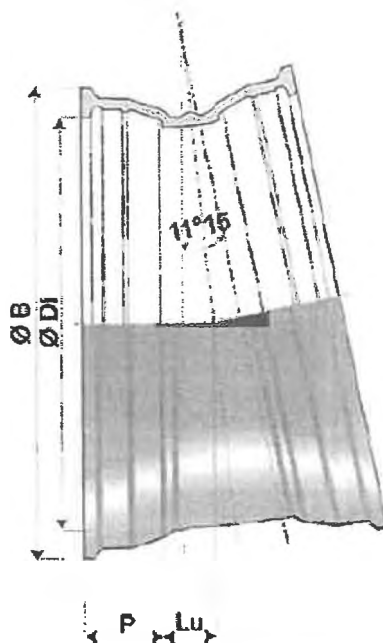
Angle	DN	Lu	P	Ø DI	Ø B	Mass	References
degree	mm	mm	mm	mm	mm	kg	
45°	700	335,5	150,0	742,2	863,0	310,5	NSB70CB
45°	800	364,5	160,0	846,3	974,0	414,1	NSB80CB
45°	900	403,5	175,0	949,4	1082,0	545,1	NSB90CB
45°	1000	439,5	185,0	1052,5	1191,0	703,3	NSC10CB

Коляно 22°30 със стандартна муфа



Angle degree	DN mm	Lu mm	P mm	Ø DI mm	Ø B mm	Mass kg	References
22°30	700	157,5	150,0	742,2	863,0	230,6	NSB70CD
22°30	800	170,5	160,0	846,3	974,0	303,0	NSB80CD
22°30	900	197,5	175,0	949,4	1082,0	405,6	NSB90CD
22°30	1000	217,5	185,0	1052,5	1191,0	507,4	NSC10CD

Коляно 11°15 със стандартна муфа

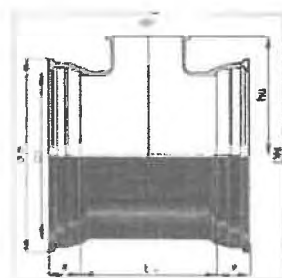


Angle degree	DN mm	Lu mm	P mm	Ø DI mm	Ø B mm	Mass kg	References
11°15	700	87,0	150,0	742,2	863,0	195,8	NSB70CE
11°15	800	90,5	160,0	846,3	974,0	253,4	NSB80CE
11°15	900	102,5	175,0	949,4	1082,0	325,6	NSB90CE
11°15	1000	117,5	185,0	1052,5	1191,0	414,4	NSC10CE

Муфен тройник NATURAL® със стандартна муфа

Муфен тройник

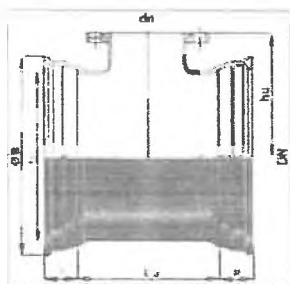
със стандартни муфи и фланшово разклонение (с фиксиран фланец)



DN	dn	L	hu	P	DI	B	Weight / kg			Reference		
							PN10	PN16	PN25	PN10	PN16	PN25
700	700	915	600	150	742	861	491	499	527	SSB70TD1S	SSB70TD2S	SSB70TD3S
800	800	1015	675	160	846	972	663	674	715	SSB80TD1T	SSB80TD2T	SSB80TD3T
900	900	1145	750	175	949	1080	867	878	926	SSB90TD1C	SSB90TD2C	SSB90TD3C
1000	1000	1258	830	185	1052	1189	1115	1137	1200	SSC10TD1V	SSC10TD2V	SSC10TD3V

Муфен тройник

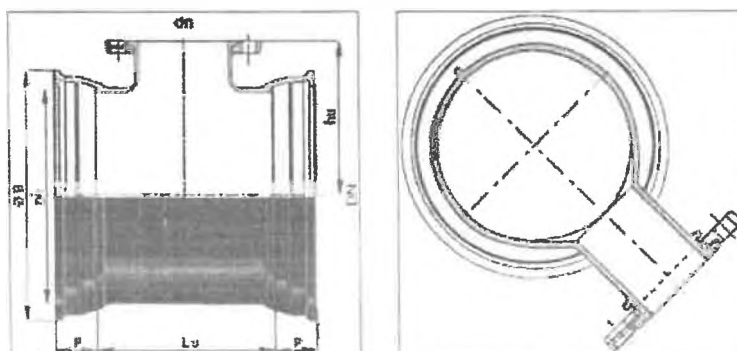
със стандартни муфи и фланшово разклонение (с въртящ фланец)



Заличена информация на основание ЗЗЛД и Регламент ЕС2016/679

DN	dn	Lu	hu	P	D1	B	Weight / kg			Reference		
							PN10	PN16	PN25	PN10	PN16	PN25
700	150	365	520	150	742.2	861	262	262	263	SSB70UD1J	SSB70UD1J	SSB70UD3J
700	200	365	525	150	742.2	861	265	265	266	SSB70UD1K	SSB70UD2K	SSB70UD3K
700	400	585	555	150	742.2	861	347	351	360	SSB70UD1N	SSB70UD2N	SSB70UD3N
700	600	915	585	150	742.2	861	474	499	502	SSB70UD1R	SSB70UD2R	SSB70UD3R
800	150	355	580	160	846.3	972	332	332	333	SSB80UD1J	SSB80UD1J	SSB80UD3J
800	200	355	585	160	846.3	972	335	335	336	SSB80UD1K	SSB80UD2K	SSB80UD3K
800	400	575	615	160	846.3	972	430	435	444	SSB80UD1N	SSB80UD2N	SSB80UD3N
800	600	1015	645	160	846.3	972	617	642	645	SSB80UD1R	SSB80UD2R	SSB80UD3R
900	200	375	645	175	949.4	1080	420	419	422	SSB90UD1K	SSB90UD2K	SSB90UD3K
900	400	595	675	175	949.4	1080	532	536	545	SSB90UD1N	SSB90UD2N	SSB90UD3N
900	600	1145	705	175	949.4	1080	798	823	826	SSB90UD1R	SSB90UD2R	SSB90UD3R
1000	150	379	705	185	1052.5	1189	447	447	447	SSC10UD1J	SSC10UD1J	SSC10UD3J
1000	200	379	705	185	1052.5	1189	510	510	512	SSC10UD1K	SSC10UD2K	SSC10UD3K
1000	300	598.5	720	185	1052.5	1189	570	569	574	SSC10UD1M	SSC10UD2M	SSC10UD3M
1000	400	598.5	735	185	1052.5	1189	639	644	653	SSC10UD1N	SSC10UD2N	SSC10UD3N
1000	600	1258.5	765	185	1052.5	1189	1007	1032	1035	SSC10UD1R	SSC10UD2R	SSC10UD3R

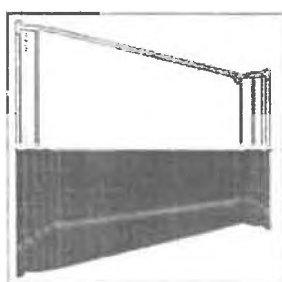
**Муфен тройник със стандартни муфи и фланшово разклонение
(с въртящи фланци)**



DN	dn	Lu	hu	P	D1	B	Weight / kg			Reference		
							PN10	PN16	PN25	PN10	PN16	PN25
700	250	365	535	150	742.2	861	272	271	274	SSB70UV1L	SSB70UV2L	SSB70UV3L
800	250	355	585	160	846.3	972	350	349	352	SSB80UV1L	SSB80UV2L	SSB80UV3L
900	250	375	640	175	949.4	1080	474	474	477	SSB90UV1L	SSB90UV2L	SSB90UV3L
1000	250	379	705	185	1052.5	1189	520	519	522	SSC10UV1L	SSC10UV2L	SSC10UV3L
1100	250	822.5	873	150	1155.0	1298	-	950	953	-	SSC11UV2L	SSC11UV3L
1200	250	855	873	195	1263.0	1412	951	950	953	SSC12UV1L	SSC12UV2L	SSC12UV3L
1400	400	1010	960	255	1467.0	1600	1520	1524	1533	SSC14UV1N	SSC14UV2N	SSC14UV3N
1500	400	1110	960	280	1570.0	1742	1766	1771	-	SSC15UV1N	SSC15UV2N	-
1600	400	1050	1100	275	1673.0	1820	1977	1980	-	SSC16UV1N	SSC16UV2N	-
1800	400	1300	1300	258	1881.7	2038	2340	2345	-	SSC18UV1N	SSC18UV2N	-
1800	600	1300	1200	258	1881.7	2038	2360	2385	-	SSC18UV1R	SSC18UV2R	-
2000	600	1115	1310	290	2089.0	2269	3236	3261	-	SSC20UV1R	SSC20UV2R	-

DN mm	dn	Lu mm	hu	P mm	ØDI mm	B mm	Pa ID	Weight/ kg			References		
								PN16	PN25	PN10	PN16	PN25	
700	150	365	520	256	740,5	857	403	403	405	SFB70UD1TT	SFB70UD1TT	SFB70UD3TT	
700	200	365	525	256	740,5	857	427	428	429	SFB70UD1KTT	SFB70UD2KTT	SFB70UD3KTT	
700	300	585	530	256	740,5	857	511	510	512	SFB70UD1MTT	SFB70UD2MTT	SFB70UD3MTT	
700	400	585	555	256	740,5	857	566	570	579	SFB70UD1NTT	SFB70UD2NTT	SFB70UD3NTT	
700	500	585	560	256	740,5	857	576	580	589	SFB70UD1OTT	SFB70UD2OTT	SFB70UD3OTT	
800	200	355	585	261	845,8	983,8	530	530	531	SFB80UD1KTT	SFB80UD2KTT	SFB80UD3KTT	
800	600	1015	645	261	845,8	983,8	820	845	848	SFB80UD1RTT	SFB80UD2RTT	SFB80UD3RTT	
900	600	1145	705	275	948,9	1093	1180	1205	1208	SFB90UD1RTT	SFB90UD2RTT	SFB90UD3RTT	
1000	600	1265	765	272,5	1052	1216	1389	1404	1407	SFC10UD1RTT	SFC10UD2RTT	SFC10UD3RTT	
1000	800	1265	780	272,5	1052	1216	1583	1607	1608	SFC10UD1RTT	SFC10UD2RTT	SFC10UD3RTT	
1000	900	1265	790	272,5	1052	1216	1723	1808	1809	SFC10UD1RTT	SFC10UD2RTT	SFC10UD3RTT	

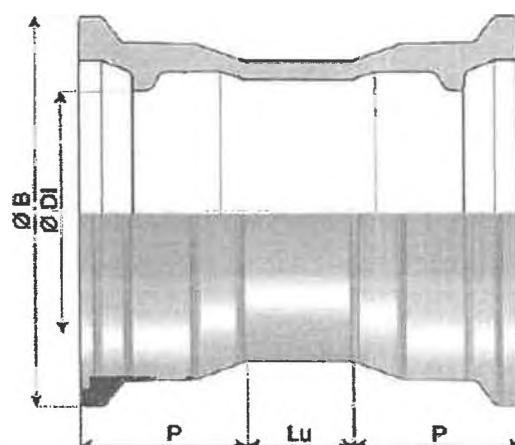
Намалител със стандартни муфи



DN	dn	Lu	P	DI	B	p	di	Weight kg	Reference
700	500	480	150	742.2	861	120	535.0	198	SSB70VE0Q
700	600	267.5	150	742.2	861	120	638.0	176	SSB70VE0R
800	600	467.5	160	846.3	972	120	638.0	255	SSB80VE0R
800	700	280	160	846.3	972	150	742.2	243	SSB80VE0S
900	700	480	175	949.4	1080	150	742.2	338	SSB90VE0S
900	800	280	175	949.4	1080	160	846.3	307	SSB90VE0T
1000	800	480	185	1052.5	1189	160	846.3	417	SSC10VE0T
1000	900	280	185	1052.5	1189	175	949.4	378	SSC10VE0U

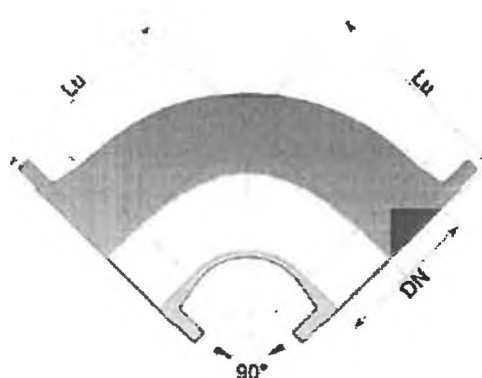
Заличена информация на основание ЗЗЛД и Регламент ЕС2016/679

Маншон с връзка Express



DN	L_u	P	$\varnothing DI$	$\varnothing B$	Mass	References
mm	mm	mm	mm	mm	kg	
700	220	140	742	861	183,0	NEB70MN
800	230	140	846	972	226,0	NEB80MN
900	240	140	949	1080	274,0	NEB90MN
1000	250	140	1052	1189	325,0	NEC10MN

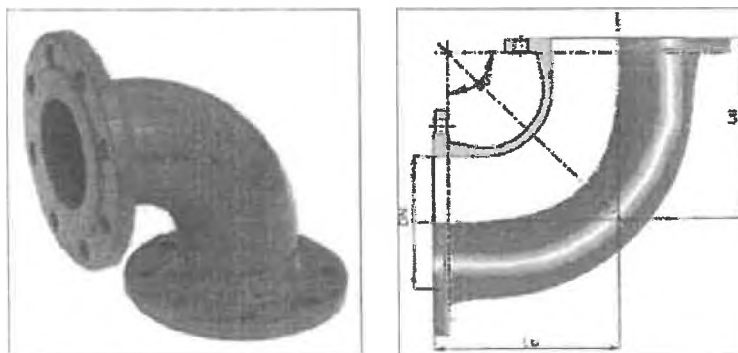
Коляно 90° - фланшово



Angle	DN	Lu	Mass PN10	Mass PN16	Mass PN25	Mass PN40	References PN10	References PN16	References PN25	References PN40
degree	mm	mm	kg	kg	kg	kg				
90°	450	550	207	221	239	-	BBB45CA10NN	BBB45CA20NN	BBB45CA30NN	please contact us
90°	500	600	265	287	306	-	BBB50CA10NN	BBB50CA20NN	BBB50CA30NN	please contact us
90°	600	700	368	431	453	-	BBB60CA10NN	BBB60CA20NN	BBB60CA30NN	please contact us
90°	700	800	564	561	640	-	BBB70CA10NN	BBB70CA20NN	BBB70CA30NN	please contact us
90°	800	900	762	778	886	-	BBB80CA10NN	BBB80CA20NN	BBB80CA30NN	please contact us
90°	900	1000	1030	1025	1154	-	BBB90CA10NN	BBB90CA20NN	BBB90CA30NN	please contact us
90°	1000	1100	1354	1348	1522	-	BBB10CA10NN	BBB10CA20NN	BBB10CA30NN	please contact us

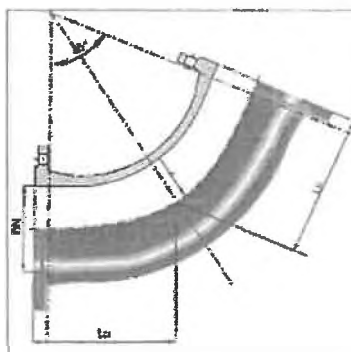
Заличена информация на основание ЗЗЛД и Регламент ЕС2016/679

Коляно 90° - фланшово



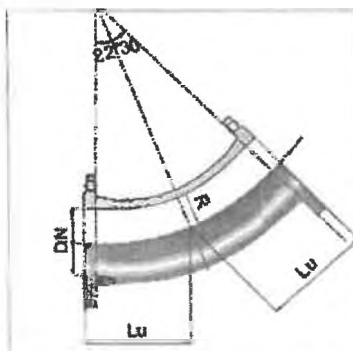
Angle Degree	DN	Lu mm	Weight / kg				Reference			
			PN10	PN16	PN25	PN40	PN10	PN16	PN25	PN40
90°	50	150	6.4	6.4	6.4	6.4	BBA50CA10TT	BBA50CA10TT	BBA50CA10TT	BBA50CA10TT
90°	80	165	9.7	9.7	9.7	9.7	BBA80CA10TT	BBA80CA10TT	BBA80CA10TT	BBA80CA10TT
90°	100	180	12	12	13	13	BBB10CA10TT	BBB10CA10TT	BBB10CA30TT	BBB10CA30TT
90°	125	200	15.5	15.5	-	-	BBB12CA10TT	BBB12CA10TT	-	-
90°	150	220	22.6	22.6	22	22	BBB15CA10TT	BBB15CA10TT	BBB15CA30TT	BBB15CA30TT
90°	200	260	31	31	34.5	-	BBB20CA10TT	BBB20CA20TT	BBB20CA30TT	-
90°	250	350	49.9	49.9	57	-	BBB25CA10TT	BBB25CA20TT	BBB30CA30TT	-
90°	300	400	66	69.5	74.5	-	BBB30CA10TT	BBB30CA20TT	BBB30CA30TT	-
90°	350	450	104	96	112.6	-	BBB35CA10TT	BBB35CA20TT	BBB35CA30TT	-
90°	400	500	120.9	120.9	164	-	BBB40CA10TT	BBB40CA20TT	BBB40CA30TT	-
90°	450	550	221	221	239	-	BBB45CA10TT	BBB45CA20TT	BBB45CA30TT	-
90°	500	600	265	287	287	-	BBB50CA10TT	BBB50CA20TT	BBB50CA30TT	-
90°	600	700	431	431	-	-	BBB60CA10TT	BBB60CA20TT	-	-
90°	700	800	564	561	-	-	BBB70CA10TT	BBB70CA20TT	-	-
90°	800	900	782	778	-	-	BBB80CA10TT	BBB80CA20TT	-	-
90°	900	1000	1030	1025	1154	-	BBB90CA10TT	BBB90CA20TT	BBB90CA30TT	-
90°	1000	1100	1354	1348	-	-	BBC10CA10TT	BBC10CA20TT	-	-
90°	1200	1355	2552	2625	-	-	BBC12CA10TT	BBC12CA20TT	-	-

Коляно 45° - фланшово



Angle Degree	DN	L2 mm	Weight kg				Reference			
			PN10	PN16	PN25	PN40	PN10	PN16	PN25	PN40
45°	80	130	10.8	10.8	10.8	10.8	BBA80CB10TT	BBA80CB10TT	BBA80CB10TT	BBA80CB10TT
45°	100	140	11.3	11.3	11.5	11.5	BBB10CB10TT	BBB10CB10TT	BBB10CB30TT	BBB10CB30TT
45°	125	150	14.6	14.6	16	16	BBB12CB10TT	BBB12CB10TT	BBB12CB30TT	BBB12CB30TT
45°	150	160	18.7	18.7	20.5	20.5	BBB15CB10TT	BBB15CB10TT	BBB15CB30TT	BBB15CB30TT
45°	200	180	29.5	27.5	30	-	BBB20CB10TT	BBB20CB20TT	BBB20CB30TT	-
45°	250	350	54.5	52	54	-	BBB25CB10TT	BBB25CB20TT	BBB25CB30TT	-
45°	300	400	80.5	74	87.2	-	BBB30CB10TT	BBB30CB20TT	BBB30CB30TT	-
45°	350	298	96	82	-	-	BBB35CB10TT	BBB35CB30TT	-	-
45°	400	326	94	102	-	-	BBB40CB10TT	BBB40CB20TT	-	-
45°	450	350	-	132	-	-	-	BBB45CB20TT	-	-
45°	500	375	145	174	-	-	BBB50CB10TT	BBB50CB20TT	-	-
45°	600	426	212	264	292.4	-	BBB60CB10TT	BBB60CB20TT	BBB60CB30TT	-
45°	700	478	341	338	-	-	BBB70CB10TT	BBB70CB20TT	-	-
45°	800	529	452	448	-	-	BBB80CB10TT	BBB80CB20TT	-	-
45°	900	581	519	587	-	-	BBB90CB10TT	BBB90CB20TT	-	-
45°	1000	632	670	771	-	-	BBC10CB10TT	BBC10CB20TT	-	-
45°	1200	746	1028	1171	-	-	BBC12CB10TT	BBC12CB20TT	-	-
45°	1400	782	-	-	-	-	-	-	-	-
45°	1500	782	-	-	-	-	-	-	-	-
45°	1600	843	-	2446	-	-	-	BBC16CB20TT	-	-
45°	1800	905	-	-	-	-	-	-	-	-
45°	2000	980	3574	-	-	-	BBC20CB10TT	BBC20CB20TT	-	-

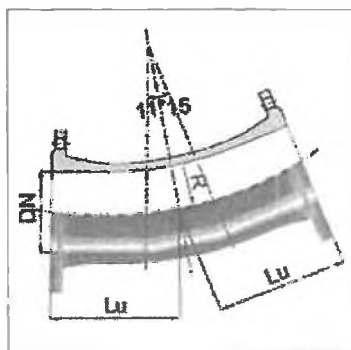
Коляно 22.30° - фланшово



Angle Degree	DN	Lu mm	Weight, kg				Reference			
			PN10	PN16	PN25	PN40	PN10	PN16	PN25	PN40
22°30	80	100	11	11	11	11	BBA80CD10TT	BBA80CD10TT	BBA80CD10TT	BBA80CD10TT
22°30	100	110	11	11	18	18	BBB10CD10TT	BBB10CD10TT	BBB10CD30TT	BBB10CD30TT
22°30	150	109	28	28	21.5	21.5	BBB15CD10TT	BBB15CD10TT	BBB15CD30TT	BBB15CD30TT
22°30	200	138	41	41	30	-	BBB20CD10TT	BBB20CD20TT	BBB20CD30TT	BBB20CD40TT
22°30	250	190	47.5	56	48.8	-	BBB25CD10TT	BBB25CD20TT	BBB25CD30TT	-
22°30	300	210	73	73	69.5	-	BBB30CD10TT	BBB30CD20TT	BBB30CD30TT	BBB30CD40TT
22°30	350	210	75	83	91.5	-	BBB35CD10TT	BBB35CD20TT	BBB35CD30TT	-
22°30	400	239	98.5	107	131	-	BBB40CD10TT	BBB40CD20TT	BBB40CD30TT	-
22°30	450	349	-	135	-	-	-	BBB45CD20TT	-	-
22°30	500	375	210	210	199.4	-	BBB50CD10TT	BBB50CD20TT	BBB50CD30TT	-
22°30	600	426	219	267	-	-	BBB60CD10TT	BBB60CD20TT	-	-
22°30	700	300	261	258	-	-	BBB70CD10TT	BBB70CD20TT	-	-
22°30	800	335	340	336	-	-	BBB80CD10TT	BBB80CD20TT	-	-
22°30	900	375	442	437	-	-	BBB90CD10TT	BBB90CD20TT	-	-
22°30	1000	410	587	581	-	-	BBC10CD10TT	BBC10CD20TT	-	-
22°30	1200	467.5	905	1018	-	-	BBC12CD10TT	BBC12CD20TT	-	-
22°30	1400	534	-	-	-	-	-	-	-	-
22°30	1500	534	-	-	-	-	-	-	-	-
22°30	1600	564	-	1836	-	-	-	BBC16CD20TT	-	-
22°30	1800	600	-	-	-	-	-	-	-	-
22°30	2000	650	-	-	-	-	-	-	-	-

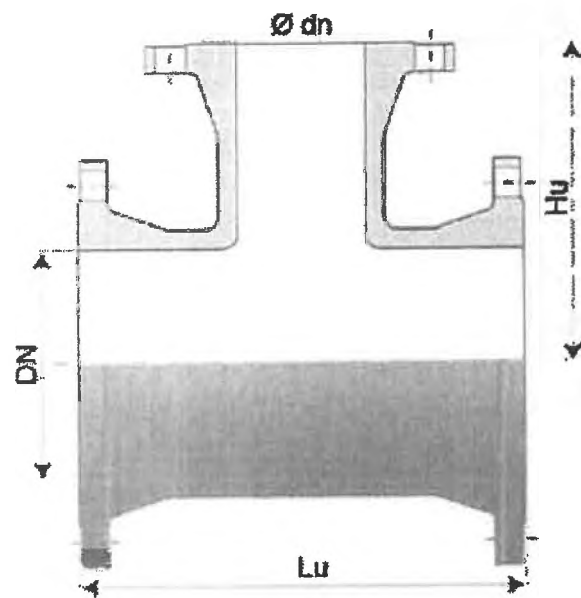
Заличена информация на основание ЗЗЛД и Регламент ЕС2016/679

Коляно 11.15° - фланшово



Angle Degree	DN	Lu mm	Weight / kg				Reference			
			PN10	PN16	PN25	PN40	PN10	PN16	PN25	PN40
11°15	80	113	8.8	8.8	8.8	8.8	BBA80CE10TT	BBA80CE10TT	BBA80CE10TT	BBA80CE10TT
11°15	100	115	16	16	11.9	11.9	BBB10CE10TT	BBB10CE10TT	BBB10CE30TT	BBB10CE30TT
11°15	150	113	19	19	18.5	18.5	BBB15CE10TT	BBB15CE10TT	BBB15CE30TT	BBB15CE30TT
11°15	200	132	36	36	31.5	-	BBB20CE10TT	BBB20CE20TT	BBB20CE30TT	-
11°15	250	165	50	49	-	-	BBB25CE10TT	BBB25CE20TT	-	-
11°15	300	175	62	62	63	-	BBB30CE10TT	BBB30CE20TT	BBB30CE30TT	-
11°15	350	190	74	74	-	-	BBB35CE10TT	BBB35CE20TT	-	-
11°15	400	205	116	116	131	-	BBB40CE10TT	BBB40CE20TT	BBB40CE30TT	-
11°15	450	349	-	135	-	-	-	BBB45CE20TT	-	-
11°15	500	375	179	179	200.4	-	BBB50CE10TT	BBB50CE20TT	BBB50CE30TT	-
11°15	600	426	192	268	-	-	BBB60CE10TT	BBB60CE20TT	-	-
11°15	700	230	227	223	-	-	BBB70CE10TT	BBB70CE20TT	-	-
11°15	800	255	290	286	-	-	BBB80CE10TT	BBB80CE20TT	-	-
11°15	900	280	368	363	-	-	BBB90CE10TT	BBB90CE20TT	-	-
11°15	1000	310	488	482	-	-	BBC10CE10TT	BBC10CE20TT	-	-
11°15	1200	346	745	858	-	-	BBC12CE10TT	BBC12CE20TT	-	-
11°15	1400	403	-	-	-	-	-	-	-	-
11°15	1500	403	-	-	-	-	-	-	-	-
11°15	1600	433	-	1530	-	-	-	BBC16CE20TT	-	-
11°15	1800	463	-	-	-	-	-	-	-	-
11°15	2000	495	-	-	-	-	-	-	-	-

Тройник - фланшов



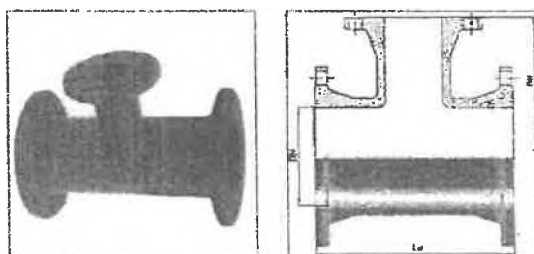
DN	Ø dn	Lu	Hu	Mass PN10	Mass PN16	Mass PN25	References PN1	References PN16	References PN25
mm	mm	mm	mm	kg	kg	kg			
700	700	1200	600	510	536	619	BBB70TE1SNN	BBB70TE2SNN	BBB70TE3SNN
800	800	1350	675	700	734	858	BBB80TE1TNN	BBB80TE2TNN	BBB80TE3TNN
900	900	1500	750	907	940	1083	BBB90TE1UNN	BBB90TE2UNN	BBB90TE3UNN
1000	1000	1650	830	1194	1260	1450	BBC10TE1VNN	BBC10TE2VNN	BBC10TE3VNN
1100	150	1115	880	746	792	946	please contact us	please contact us	please contact us
1100	200	1115	880	1031	1079	1240	please contact us	please contact us	please contact us
1100	700	1578	900	1398	1469	-	BBC11TE1SNN	BBC11TE2SNN	please contact us
1100	800	1578	915	-	-	-	please contact us	please contact us	please contact us
1100	900	1578	930	-	-	-	please contact us	please contact us	please contact us
1100	1000	1578	920	1366	-	-	BBC11TE1VNN	please contact us	please contact us
1100	1100	1578	907	-	-	-	please contact us	please contact us	please contact us
1200	600	1250	885	-	-	-	please contact us	please contact us	please contact us
1200	700	1470	900	-	-	-	please contact us	please contact us	please contact us
1200	800	1470	915	-	-	-	please contact us	please contact us	please contact us
1200	900	1700	930	-	-	-	please contact us	please contact us	please contact us
1200	1000	1700	945	-	-	-	please contact us	please contact us	please contact us
1200	1100	1900	907	-	-	-	please contact us	please contact us	please contact us
1200	1200	1900	950	-	-	-	please contact us	please contact us	please contact us

Заличена информация на основание ЗЗЛД и Регламент ЕС2016/679

SAINT-GOBAIN

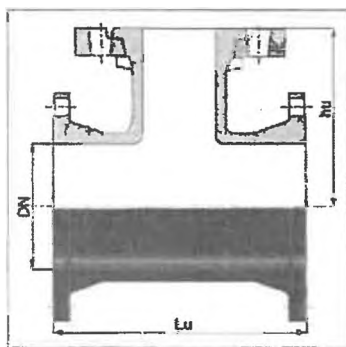
СЕРТИФИКАТ
ОТВЕТСТВЕННОСТИ

Тройник - фланшов



DN	dn	Lr mm	h	Weight / kg			Reference		
				PN10	PN16	PN25	PN10	PN16	PN25
700	700	1200	600	510	510	619	BBB70TE1STT	BBB70TE2STT	BBB70TE3STT
800	800	1350	675	700	734	-	BBB80TE1TTT	BBB80TE2TTT	-
900	900	1500	750	907	940	-	BBB90TE1UTT	BBB90TE2UTT	-
1000	1000	1650	830	1194	1260	-	BBC10TE1VTT	BBC10TE2VTT	-

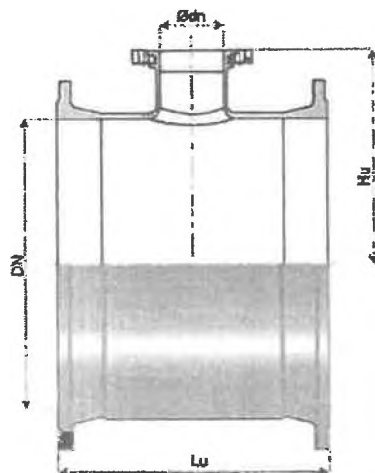
Тройник фланшов (2 фиксирани и един въртящ се фланец)



DN	dn	Lu	hu	Weight / kg			Reference		
				PN10	PN16	PN25	PN10	PN16	PN25
700	150	650	520	282	299	355	BBB70UE1J	BBB70UE2J	BBB70UE3J
700	200	650	525	285	302	359	BBB70UE1K	BBB70UE2K	BBB70UE3K
700	250	650	535	-	-	-	-	-	-
700	300	870	530	-	-	-	-	-	-
700	400	870	555	366.5	388	452	BBB70UE1N	BBB70UE2N	BBB70UE3N
700	450	1200	560	-	-	-	-	-	-
700	500	1200	560	-	-	-	-	-	-
700	600	1200	585	494	536	594	BBB70UE1R	BBB70UE2R	BBB70UE3R
800	150	690	580	370	392	476	BBB80UE1J	BBB80UE2J	BBB80UE3J
800	200	690	585	373	396	479	BBB80UE1K	BBB80UE2K	BBB80UE3K
800	250	690	585	-	-	-	-	-	-
800	300	910	585	-	-	-	-	-	-
800	400	910	615	467.5	495	587	BBB80UE1N	BBB80UE2N	BBB80UE3N
800	450	1350	615	-	-	-	-	-	-
800	600	1350	645	654	701	787	BBB80UE1R	BBB80UE2R	BBB80UE3R
900	150	730	600	-	-	-	-	-	-
900	200	730	645	461	483	580	BBB90UE1K	BBB90UE2K	BBB90UE3K
900	250	730	640	-	-	-	-	-	-
900	300	950	660	545	585	-	BBB90UE1M	BBB90UE2M	-
900	400	950	675	572.5	598	729.2	BBB90UE1N	BBB90UE2N	BBB90UE3N
900	450	1500	680	-	-	-	-	-	-
900	600	1500	705	839	885	984	BBB90UE1R	BBB90UE2R	BBB90UE3R
1000	150	770	705	587	631	758	BBC10UE1J	BBC10UE2J	BBC10UE3J
1000	200	770	705	589	633	761	BBC10UE1K	BBC10UE2K	BBC10UE3K
1000	250	770	705	-	-	-	-	-	-
1000	300	990	720	710	754	-	BBC10UE1M	BBC10UE2M	-
1000	400	990	735	718.5	767	902	BBC10UE1N	BBC10UE2N	BBC10UE3N
1000	450	1650	765	-	-	-	-	-	-
1000	600	1650	765	1086	1155	1284	BBC10UE1R	BBC10UE2R	BBC10UE3R

Заличена информация на основание ЗЗЛД и Регламент ЕС2016/679

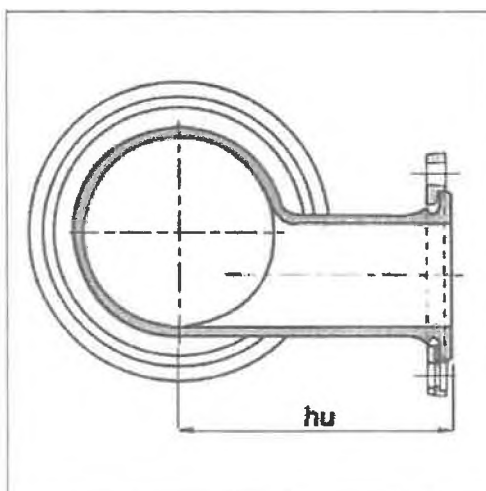
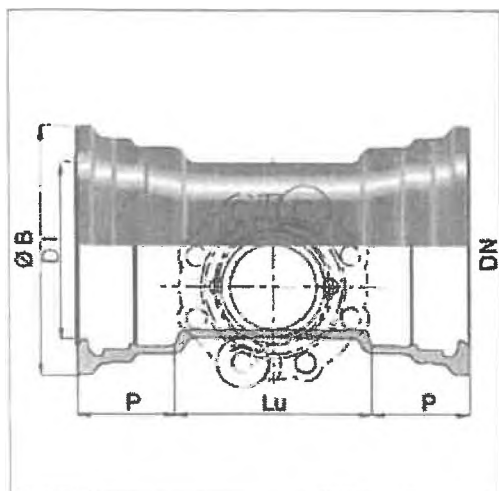
Тройник фланшов (2 фиксирани и един въртящ се фланец)



DN	$\varnothing dn$	Lu	Hu	Mass PN10	Mass PN16	Mass PN25	References PN10	References PN16	References PN25
mm	mm	mm	mm	kg	kg	kg			
700	150	650	520	282,0	299,0	355,0	BBB70UE1JNN	BBB70UE2JNN	BBB70UE3JNN
700	200	650	525	285,0	302,0	359,0	BBB70UE1KNN	BBB70UE2KNN	BBB70UE3KNN
700	250	650	535	292,0	309,0	309,0	BBB70UV1LNN	BBB70UV2LNN	BBB70UV3LNN
700	300	870	530	353,0	-	375,0	BBB70UE1MNN	please contact us	BBB70UE3MNN
700	400	870	555	366,5	388,0	452,0	BBB70UE1NNN	BBB70UE2NNN	BBB70UE3NNN
700	450	1200	560	-	-	-	please contact us	please contact us	please contact us
700	500	1200	560	-	-	-	please contact us	please contact us	please contact us
700	600	1200	585	494,0	536,0	594,0	BBB70UE1RNN	BBB70UE2RNN	BBB70UE3RNN
800	150	690	580	370,0	392,0	476,0	BBB80UE1JNN	BBB80UE2JNN	BBB80UE3JNN
800	200	690	585	373,0	396,0	479,0	BBB80UE1KNN	BBB80UE2KNN	BBB80UE3KNN
800	250	690	585	379,0	401,0	486,0	BBB80UV1LNN	BBB80UV2LNN	BBB80UV3LNN
800	300	910	585	-	-	-	please contact us	please contact us	please contact us
800	400	910	615	467,5	495,0	587,0	BBB80UE1NNN	BBB80UE2NNN	BBB80UE3NNN
800	450	1350	615	-	-	-	please contact us	please contact us	please contact us
800	600	1350	645	654,0	701,0	787,0	BBB80UE1RNN	BBB80UE2RNN	BBB80UE3RNN
900	150	730	600	461,0	-	581,0	BBB90UE1JNN	please contact us	BBB90UE3JNN
900	200	730	645	461,0	483,0	580,0	BBB90UE1KNN	BBB90UE2KNN	BBB90UE3KNN
900	250	730	640	462,0	482,0	581,0	BBB90UV1LNN	BBB90UV2LNN	BBB90UV3LNN
900	300	950	660	545,0	585,0	-	BBB90UE1MNN	BBB90UE2MNN	please contact us
900	400	950	675	572,5	598,0	729,2	BBB90UE1NNN	BBB90UE2NNN	BBB90UE3NNN
900	450	1500	680	-	-	-	please contact us	please contact us	please contact us

Заличена информация на основание ЗЗЛД и Регламент ЕС2016/679

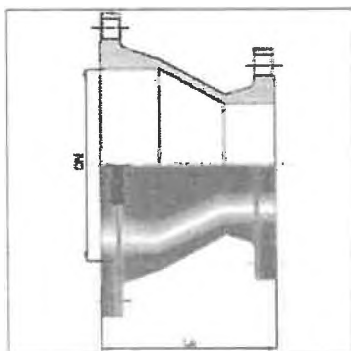
Тройник фланшов – эксцентричен



DN	dn	Lu	hu	P	DI	B	Weight / kg			Reference		
							PN10	PN16	PN25	PN10	PN16	PN25
700	200	585	500	150	742.2	861	298	346	300	SSB70UT1KTT	SSB70UT2KTT	SSB70UT3KTT
800	200	575	540	160	846.3	972	426	426	490	SSB80UT1KTT	SSB80UT2KTT	SSB80UT3KTT
900	200	595	580	175	949.4	1080	542	542	471	SSB90UT1KTT	SSB90UT2KTT	SSB90UT3KTT
1000	200	598.5	630	185	1052.5	1189	520	520	520	SSC10UT1KTT	SSC10UT2KTT	SSC10UT3KTT
1200	200	855	700	195	1263.0	1412	1083	1084	1085	SSC12UT1KTT	SSC12UT2KTT	SSC12UT3KTT
1200	300	855	720	195	1263.0	1412	964	964	964	SSC12UT1MITT	SSC12UT2MITT	SSC12UT3MITT
1400	250	1010	800	255	1467.0	1600	-	-	-	-	-	-
1400	300	1110	850	255	1467.0	1600	-	-	1990	-	-	SSC14UT3MITT
1500	250	1110	800	280	1570.0	1742	-	-	-	-	-	-
1500	300	1110	850	280	1570.0	1742	-	-	-	-	-	-
1600	300	1050	950	275	1673.0	1820	-	-	2170	-	-	SSC16UT3MITT
1600	400	1050	1005	275	1673.0	1820	-	-	-	-	-	-

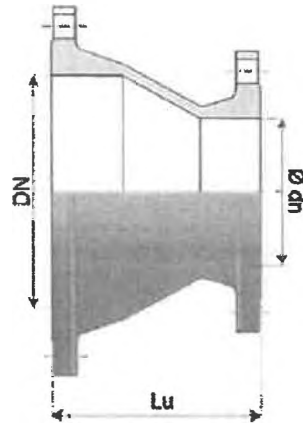
Заличена информация на основание ЗЗЛД и Регламент ЕС2016/679

Намалител - фланшов



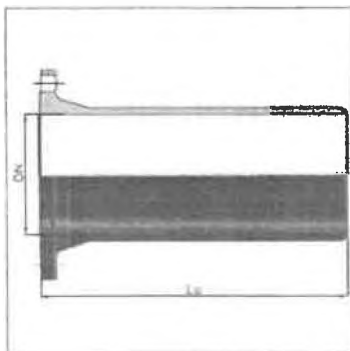
DN	dn	Lu mm	Weight / kg			Reference		
			PN10	PN16	PN25	PN10	PN16	PN25
600	300	800	-	171	-	-	BBB60VE2M1TT	-
600	350	700	-	167	-	-	BBB60VE2YTT	-
600	400	600	135	164	247	BBB60VE1NTT	BBB60VE2NTT	BBB60VE3NTT
600	450	600	223	230	263	BBB60VE1PTT	BBB60VE2PTT	BBB60VE3PTT
600	500	600	149	232	221	BBB60VE1QTT	BBB60VE2QTT	BBB60VE3QTT
700	400	600	220	186	186	BBB70VE1NTT	BBB70VE2NTT	BBB70VE3NTT
700	450	700	-	285	-	-	BBB70VE2PTT	-
700	500	600	281	266	-	BBB70VE1QTT	BBB70VE2QTT	-
700	600	600	218	243	246	BBB70VE1R1TT	BBB70VE2R1TT	BBB70VE3R1TT
800	500	800	500	480.5	-	BBB80VE1QTT	BBB80VE2QTT	-
800	600	600	345	354	-	BBB80VE1R1TT	BBB80VE2R1TT	-
800	700	600	272	269	-	BBB80VE1STT	BBB80VE2STT	-
900	700	600	440	414	-	BBB90VE1STT	BBB90VE2STT	-
900	800	600	337	359	448	BBB90VE1TTT	BBB90VE2TTT	BBB90VE3TTT
1000	800	600	570	520	-	BBC10VE1TTT	BBC10VE2TTT	-
1000	900	600	415	447	-	BBC10VE1UTT	BBC10VE2UTT	-

Намалител - фланшов



DN	Ø dn	Lu	Mass PN10	Mass PN16	Mass PN25	Mass PN40	References PN10	References PN16	References PN25	References PN40
mm	mm	mm	kg	kg	kg	kg				
700	500	600	281,0	266,0	328,0	-	BBB70VE1QNN	BBB70VE2QNN	BBB70VE3QNN	please contact us
700	600	600	218,0	243,0	246,0	448,0	BBB70VE1RNN	BBB70VE2RNN	BBB70VE3RNN	BBB70VE4RNN
800	500	800	500,0	480,5	618,0	-	BBB80VE1QNN	BBB80VE2QNN	BBB80VE3QNN	please contact us
800	600	600	345,0	354,0	415,0	-	BBB80VE1RNN	BBB80VE2RNN	BBB80VE3RNN	please contact us
800	700	600	272,0	269,0	368,0	-	BBB80VE1SNN	BBB80VE2SNN	BBB80VE3SNN	please contact us
900	700	600	440,0	414,0	518,0	-	BBB90VE1SNN	BBB90VE2SNN	BBB90VE3SNN	please contact us
900	800	600	337,0	359,0	448,0	-	BBB90VE1TNN	BBB90VE2TNN	BBB90VE3TNN	please contact us
1000	600	600	570,0	520,0	693,0	-	BBC10VE1TNN	BBC10VE2TNN	please contact us	please contact us
1000	900	600	415,0	447,0	559,0	-	BBC10VE1UNN	BBC10VE2UNN	please contact us	please contact us
1100	1000	600	713,0	713,0	936,0	-	BBC11VE1VNN	BBC11VE2VNN	BBC11VE3VNN	please contact us
1200	600	1495	880,0	980,0	-	-	BBC12VE1RNN	BBC12VE2RNN	please contact us	please contact us
1200	1000	860	689,0	717,0	866,0	-	BBC12VE1VNN	BBC12VE2VNN	BBC12VE3VNN	please contact us

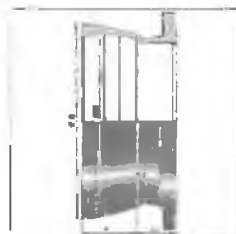
Преход фланец-гладък край (с фиксирани фланци)



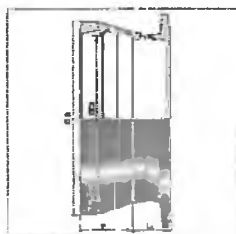
DN	Lu mm	Weight / kg			Reference		
		PN10	PN16	PN25	PN10	PN16	PN25
700	600	189	187	225	SEB70BU1	SEB70BU2	SEB70BU3
800	600	239	250	291	SEB80BU1	SEB80BU2	SEB80BU3
900	600	287	298	346	SEB90BU1	SEB90BU2	SEB90BU3
1000	600	354	376	439	SEC10BU1	SEC10BU2	SEC10BU3
1100	600	400	438	513	SEC11BU1	SEC11BU2	SEC11BU3
1200	600	469	526	603	SEC12BU1	SEC12BU2	SEC12BU3
1400	710	674	726	855	SSC14BU1	SSC14BU2	SSC14BU3
1500	750	802	890	-	SSC15BU1	SSC15BU2	-
1600	780	935	1019	-	SSC16BU1	SSC16BU2	-
1800	845	1256	1359	-	SSC18BU1	SSC18BU2	-
2000	885	1643	1749	-	SSC20BU1	SSC20BU2	-

Заличена информация на основание ЗЗЛД и Регламент ЕС2016/679

Преход фланец – муфта



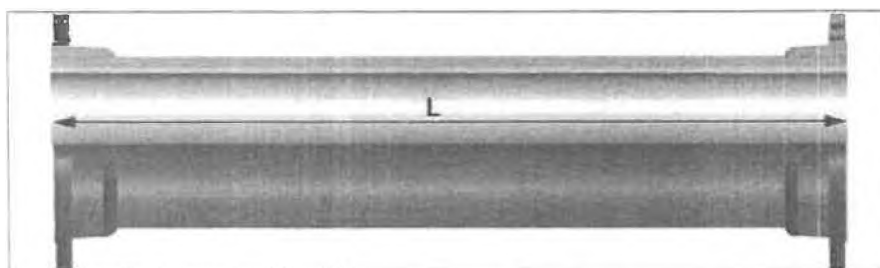
DN 700-800



DN 900-1200

DN	Lu	P	D1	B	Weight / kg			Reference		
					PN10	PN16	PN25	PN10	PN16	PN25
700	190	256	740.5	857.0	251	259	289	SFB70BE10TT	SFB70BE20TT	SFB70BE30TT
800	200	261	845.8	983.8	330	385	450	SFB80BE10TT	SFB80BE20TT	SFB80BE30TT
900	210	275	948.9	1093.0	440	450	501	SFB90BE10TT	SFB90BE20TT	SFB90BE30TT
1000	220	272.5	1052.0	1216.0	533	550	616	SFC10BE10TT	SFC10BE20TT	SFC10BE30TT
1200	240	279.5	1260.0	1419.6	679	720	801	SFC12BE10TT	SFC12BE20TT	SFC12BE30TT

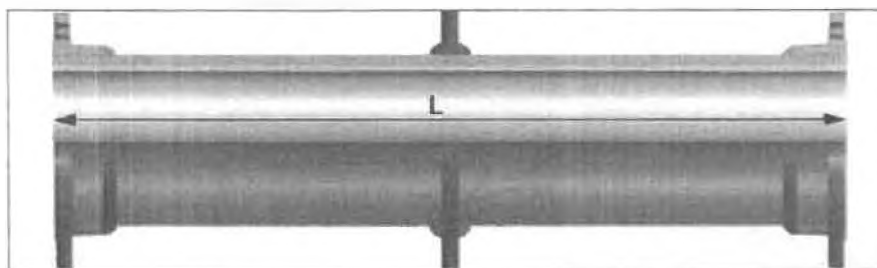
Чугунена тръба флансова (FF парче) L=1000mm



DN	L mm	Class	e mm	Weight / kg			Reference		
				PN10	PN16	PN25	PN10	PN16	PN25
60	1000	K9	6.0	16	16	16.6	BBA60FA1CAD	BBA60FA1CAD	BBA60FA3CAD
80	1000	K9	6.0	21	21	21	BBA80FA1CAD	BBA80FA1CAD	BBA80FA1CAD
100	1000	K9	6.0	24.8	24.8	25.5	BBB10FA1CAD	BBB10FA1CAD	BBB10FA3CAD
125	1000	K9	6.0	31.4	31.4	34.4	BBB12FA1CAD	BBB12FA1CAD	BBB12FA3CAD
150	1000	K9	6.0	38.2	38.2	39.8	BBB15FA1CAD	BBB15FA1CAD	BBB15FA3CAD
200	1000	K9	6.3	57	52.2	67.9	BBB20FA1CAD	BBB20FA2CAD	BBB20FA3CAD
250	1000	K9	6.8	76	76	80.8	BBB25FA1CAD	BBB25FA2CAD	BBB25FA3CAD
300	1000	K9	7.2	97.5	97.5	106.6	BBB30FA1CAD	BBB30FA2CAD	BBB30FA3CAD
350	1000	K9	7.7	122.5	130.5	142.4	BBB35FA1CAD	BBB35FA2CAD	BBB35FA3CAD
400	1000	K9	8.1	139	163.8	175.6	BBB40FA1CAD	BBB40FA2CAD	BBB40FA3CAD
450	1000	K9	8.6	166	185	220.7	BBB45FA1CAD	BBB45FA2CAD	BBB45FA3CAD
500	1000	K9	9.0	229	221	249.1	BBB50FA1CAD	BBB50FA2CAD	BBB50FA3CAD
600	1000	K9	9.9	257	309	325.7	BBB60FA1CAD	BBB60FA2CAD	BBB60FA3CAD
700	1000	K9	10.8	339	369	-	BBB70FA1CAD	BBB70FA2CAD	-
800	1000	K9	11.7	430	464	-	BBB80FA1CAD	BBB80FA2CAD	-
900	1000	K9	12.6	514	552	-	BBB90FA1CAD	BBB90FA2CAD	-
1000	1000	K9	13.5	621	693	-	BBC10FA1CAD	BBC10FA2CAD	-
1100	1000	K9	14.4	755	-	-	BBC11FA1CAD	-	-
1200	1000	K9	15.3	883	998	-	BBC12FA1CAD	BBC12FA2CAD	-
1400	1000	K9	17.1	1160	-	-	BBC14FA1CAD	-	-

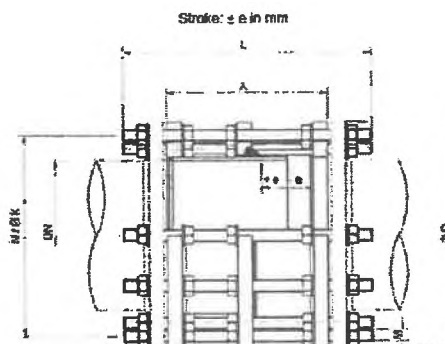
Заличена информация на основание ЗЗЛД и Регламент ЕС2016/679

**Чугунена тръба фланшова със закотвящ фланец
(FF парче със закотвящ фланец) L=1000mm**



DN	L mm	Class	Weight kg			Reference		
			PN10	PN16	PN25	PN10	PN16	PN25
60	1000	K9	18.6	18.6	19.2	BBA60FD1CAD	BBA60FD1CAD	BBA60FD3CAD
80	1000	K9	30	30	30	BBA80FD1CAD	BBA80FD1CAD	BBA80FD1CAD
100	1000	K9	28.5	28.5	29.5	BBB10FD1CAD	BBB10FD1CAD	BBB10FD3CAD
125	1000	K9	36.2	36.2	37.6	BBB12FD1CAD	BBB12FD1CAD	BBB12FD3CAD
150	1000	K9	44.5	44.5	45.9	BBB15FD1CAD	BBB15FD1CAD	BBB15FD3CAD
200	1000	K9	60.7	58.6	71.2	BBB20FD1CAD	BBB20FD2CAD	BBB20FD3CAD
250	1000	K9	81.9	82.3	88.9	BBB25FD1CAD	BBB25FD2CAD	BBB25FD3CAD
300	1000	K9	109.2	112	123.8	BBB30FD1CAD	BBB30FD2CAD	BBB30FD3CAD
350	1000	K9	137.9	145.9	162.9	BBB35FD1CAD	BBB35FD2CAD	BBB35FD3CAD
400	1000	K9	165.6	172.6	247.2	BBB40FD1CAD	BBB40FD2CAD	BBB40FD3CAD
450	1000	K9	195.2	214.2	250.2	BBB45FD1CAD	BBB45FD2CAD	BBB45FD3CAD
500	1000	K9	226.6	255.6	283.6	BBB50FD1CAD	BBB50FD2CAD	BBB50FD3CAD
600	1000	K9	306.7	358.7	374.7	BBB60FD1CAD	BBB60FD2CAD	BBB60FD3CAD
700	1000	K9	406.4	369.6	-	BBB70FD1CAD	BBB70FD2CAD	
800	1000	K9	521.3	555	-	BBB80FD1CAD	BBB80FD2CAD	
900	1000	K9	622	-	-	BBB90FD1CAD		
1000	1000	K9	755	-	-	BBC10FD1CAD		
1100	1000	K9	-	-	-	-		
1200	1000	K9	1089	1203.2	-	BBC12FD1CAD	BBC12FD2CAD	

Флансова демонтажна връзка – с три фланеца



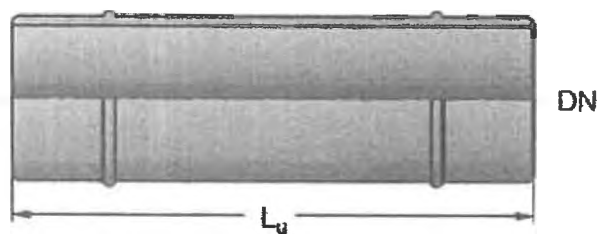
DN	PFA10 and 16	PFA 10 bar				PFA 16 bar				PFA 25 bar				
	+/-	A	L	Weight (kg)	Reference	A	L	Weight (kg)	Reference	+/-e	A	L	Weight (kg)	Reference
40	30	200	330	11	206620	200	330	11	206620	30	200	330	13	206348
50	30	200	330	13	206633	200	330	13	206633	30	200	330	17	206349
60	30	200	330	14	206634	200	330	14	206634	30	200	330	19	206350
65	30	200	330	15	184034	200	330	15	184034	30	200	330	19	206446
80	30	200	330	21	183212	200	330	21	183212	30	200	330	26	204089
100	30	200	330	22	183213	200	330	22	183213	30	220	360	31	206513
125	30	200	330	28	184481	200	330	28	184481	30	240	400	36	206514
150	30	200	330	37	183214	200	330	37	183214	30	240	400	48	206516
200	40	280	430	53	183783	280	430	60	183627	40	280	450	73	184600
250	40	280	430	72	206550	280	450	84	183628	40	280	450	102	205292
300	40	280	430	81	184220	280	450	99	183640	40	280	450	142	184611
350	40	280	430	109	206677	280	450	143	183682	40	320	503	191	185346
400	40	280	450	150	206678	280	450	170	183634	40	320	530	245	206517
450	50	330	530	180	206679	330	550	187	206546	40	350	580	272	206518
500	50	330	530	206	206680	330	550	276	183702	40	350	580	347	198572
600	50	330	550	264	184918	330	550	395	183626	50	380	620	476	183856
700	50	330	550	329	210092	330	550	428	198954	50	400	660	627	236291
800	60	400	650	454	210082	400	670	565	184075	50	410	700	908	216741
900	60	400	650	537	236294	400	670	663	219967	50	420	700	1220	207134
1000	60	400	650	674	236295	400	670	887	236296	50	440	750	1374	218303
1100	70	450	730	810	236297	450	750	932	236298	50	440	750	1517	236299
1200	70	450	730	947	236301	450	750	1447	184329	50	450	750	1720	236302

Заличена информация на основание ЗЗЛД и Регламент ЕС2016/679

КАТАЛОЖНИ ДАННИ КЪМ ТАБЛИЦА 5

Липсващите позиции фитинги като тип и диаметри са дадени в Каталогните данни към Таблици 3 и 4, като към съответните фитинги ще се използват необходимите връзки с блокировка.

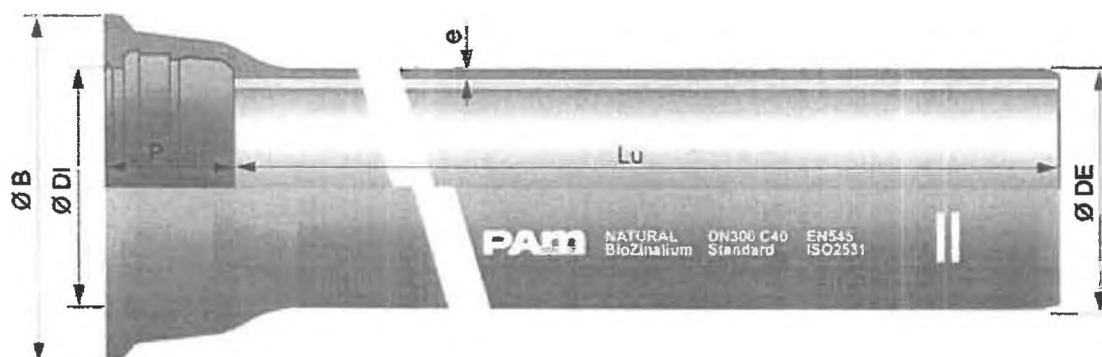
Тръба с два гладки краища с блокировка



DN	Lu	Class	e	ΦDE	Bead position
mm	mm		mm	mm	mm
100	800-4000	C100	6,1	117,8	901
125	800-4000	C64	6,1	143,7	95
150	800-4000	C64	6,2	169,7	95
200	800-4000	C64	6,5	221,6	100
250	800-4000	C50	6,8	273	110
300	800-4000	C50	7,4	324,9	115
350	800-4000	C40	7,7	376,8	115
400	800-4000	C40	8,1	427,7	113
450	800-4000	C40	8,6	478,6	120
500	800-4000	C40	9,3	530,5	125
600	800-4000	C40	10,9	633,2	135
700	800-4000	C30	10,8	736,6	158
800	800-4000	C30	11,7	840,4	150
900	800-4000	C30	12,6	943,2	155
1000	800-4000	C30	13,5	1052	165

Заличена информация на основание ЗЗЛД и Регламент ЕС2016/679

Тръби NATURAL® с муфта с блокировка Standard Vi



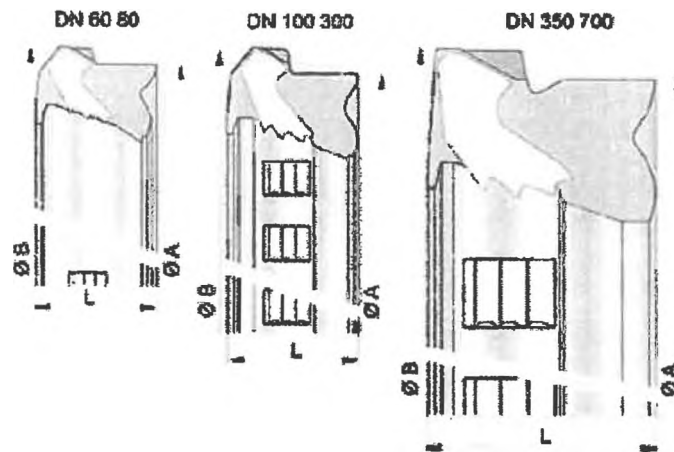
DN	Lu	Class	e	Ø DE	Ø DI	P	Ø B	Mass	References
mm	m		mm	mm	mm	mm	mm	kg/m	
60	6.000	C40	4.4	77	80.3	89.5	144.0	9.417	NSA60Q60AQ
80	6.000	C40	4.4	98	101.4	92.5	167.0	12.200	NSA80Q60AQ
100	6.000	C40	4.4	118	121.4	94.5	188.0	14.850	NSB10Q60AQ
125	6.000	C40	4.4	144	147.4	97.5	215.0	18.300	NSB12Q60AQ
150	6.000	C40	4.5	170	173.4	100.5	242.0	22.150	NSB15Q60AQ
200	6.000	C40	4.7	222	225.2	106.5	295.0	30.200	NSB20Q60AQ
250	6.000	C40	5.5	274	276.8	105.5	352.0	42.217	NSB25Q60AQ
300	6.000	C40	6.2	326	328.8	107.5	409.2	55.550	NSB30F60AQ
350	6.000	C30	6.4	378	380.9	110.5	464.2	68.833	NSB35G60AQ
400	6.000	C30	6.5	429	431.9	112.5	516.2	79.400	NSB40G60AQ
450	6.000	C30	6.9	480	483.0	115.5	574.2	93.800	NSB45G60AQ
500	6.000	C30	7.5	532	535.0	117.5	629.2	111.150	NSB50G60AQ
600	6.000	C30	8.7	635	638.1	132.5	738.5	150.560	NSB60G60AQ

Легенда:

- DN: номинален диаметър
- Lu: работна дължина, в (m)
- Class: клас по налягане съгласно EN 545 и ISO 2531
- e: номинална дебелина съгласно ISO 2531, в (mm)
- ØDE: номинален външен диаметър на тръбата съгласно EN 545 и ISO 2531, в (mm)
- ØDI: номинален вътрешен диаметър на муфата, в (mm)
- P: номинална дълбочина на муфата, в (mm)
- ØB: номинален диаметър на муфата, в (mm)
- Mass: общо маса на метър (вкл. циментовото покритие и муфата), определено чрез номиналната дебелина, в (kg/m)
- Reference: каталожен референтен номер на Saint-Gobain PAM

Заличена информация на основание ЗЗЛД и Регламент ЕС2016/679

Блокировка тип Standard Vi

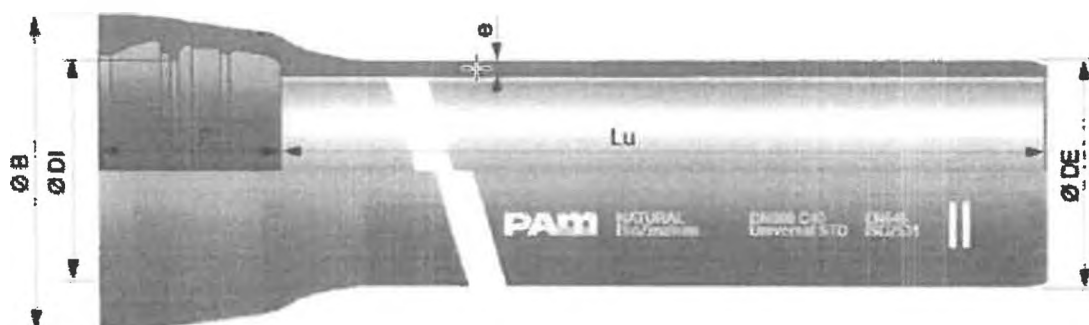


DN	L	Ø A	Ø B	Mass	References
mm	mm	mm	mm	kg	
60	27,3	105,6	113,8	0,155	JSA60CA
80	27,2	122,9	131,7	0,210	JSA80CA
100	27,1	143,8	154,8	0,280	JSB10CA
125	28,0	170,7	181,7	0,331	JSB12CA
150	28,8	197,7	208,5	0,441	JSB15DA
200	28,4	250,5	261,9	0,615	JSB20DA
250	31,0	303,5	314,9	0,853	JSB25DA
300	35,0	359,5	371,1	1,308	JSB30CA
350	34,5	414,0	424,0	1,570	JSB35CA
400	35,8	466,5	476,5	1,840	JSB40CA
450	37,5	519,8	529,8	2,350	JSB45CA
500	38,5	573,4	583,4	2,710	JSB50CA
600	41,0	680,2	691,0	3,780	JSB60CA
700	44,0	787,6	798,8	3,900	JSB70CA

Заличена информация на основание ЗЗЛД и Регламент ЕС2016/679

ОРИГИНАЛ

Тръби NATURAL[®] с муфа с блокировка Universal Vi



DN	Lu	Class	e	Ø DE	Ø DI	P	Ø B	Mass	References
80	5.970	C100	6.1	98	101.4	143	158	15.795	NGA80B60AQ
100	5.970	C100	6.1	118	121.4	140	188	19.597	NGB10B60AQ
125	5.970	C64	6.1	144	147.4	148	203	24.252	NGB12C60AQ
150	5.970	C64	6.2	170	173.4	148	230	29.015	NGB15N60AQ
200	5.970	C64	6.5	222	225.2	155	290	40.101	NGB20N60AQ
250	5.970	C50	6.8	274	276.8	166	350	52.292	NGB25N60AQ
300	5.970	C50	7.4	326	328.8	180	408	67.389	NGB30N60AQ
350	5.970	C40	7.7	378	380.9	184	463	83.501	NGB35F60AQ
400	5.970	C40	8.1	429	431.9	176	510	98.241	NGB40F60AQ
450	5.970	C40	8.6	480	483.0	190	570	117.303	NGB45F60AQ
500	5.970	C40	9.3	532	535.0	200	625	139.229	NGB50F60AQ
600	5.970	C40	10.9	635	638.1	209	740	187.805	NGB60F60AQ

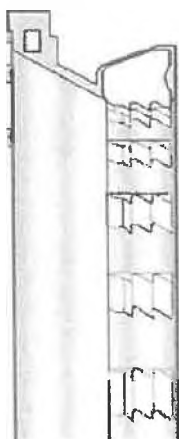
Легенда:

- DN: номинален диаметър
- Lu: работна дължина, в (m)
- Class: клас по налягане съгласно EN 545 и ISO 2531
- e: номинална дебелина съгласно ISO 2531, в (mm)
- ØDE: номинален външен диаметър на тръбата съгласно EN 545 и ISO 2531, в (mm)
- ØDI: номинален вътрешен диаметър на муфата, в (mm)
- P: номинална дълбочина на муфата, в (mm)
- ØB: номинален диаметър на муфата, в (mm)
- Mass: общо маса на метър (вкл. циментовото покритие и муфата), определено чрез номиналната дебелина, в (kg/m)
- Reference: каталожен референтен номер на Saint-Gobain PAM

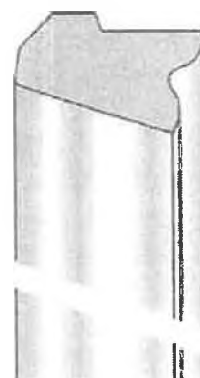
Заличена информация на основание ЗЗЛД и Регламент ЕС2016/679

Блокировка тип Universal Vi

Standard Universal Vi Locked Ring



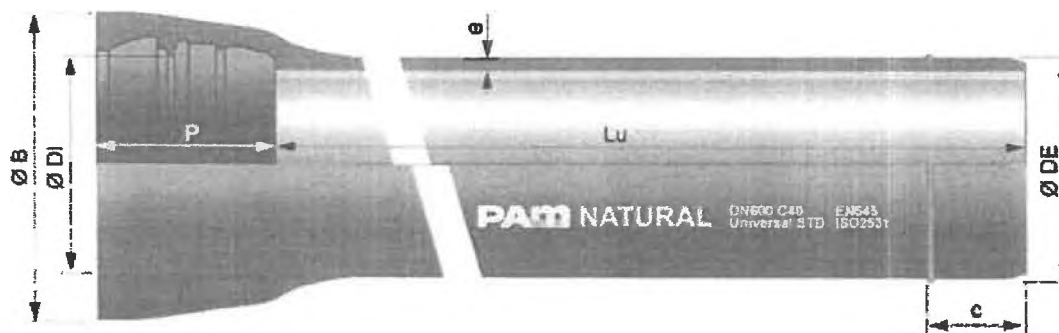
Standard Gasket



DN mm	Locking ring	Mass of locking ring kg	References of gasket
80	ANA80CA6	0,150	JSA80BA
100	ANB10CA6	0,200	JSB10BA
125	ANB12CA6	0,260	JSB12BA
150	ANB15CA5	0,310	JSB15BA
200	ANB20CA4	0,490	JSB20BA
250	ANB25CA4	0,610	JSB25BA
300	ANB30CA4	0,780	JSB30BA
350	JNB35CA	1,470	JSB35BA
400	JNB40CA	1,700	JSB40BA
450	JNB45CA	1,870	JSB45BA
500	JNB50CA	2,540	JSB50BA
600	JNB60CA	3,000	JSB60BA

Заличена информация на основание ЗЗЛД и Регламент ЕС2016/679

Тръби NATURAL® с муфа с блокировка Universal Ve



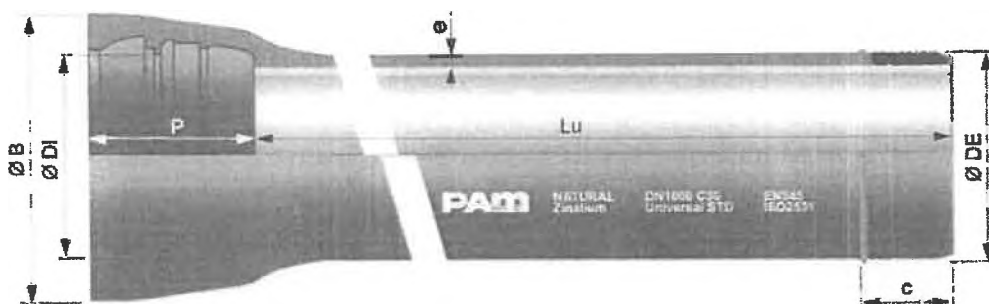
DN	Lu	Class	e	Ø DE	Ø DI	P	Ø B	Bead position c	Mass	References
mm	m		mm	mm	mm	mm	mm	mm	kg/m	
100	5.970	C100	6.1	118	121.4	140	188	90	19.597	NFB10B60AQ
125	5.970	C64	6.1	144	147.4	148	203	95	24.252	NFB12C60AQ
150	5.970	C64	6.2	170	173.4	148	230	95	29.015	NFB15N60AQ
200	5.970	C64	6.5	222	225.2	155	290	100	40.101	NFB20N60AQ
250	5.970	C50	6.8	274	276.8	166	350	110	52.292	NFB25N60AQ
300	5.970	C50	7.4	326	328.8	180	408	115	67.389	NFB30N60AQ
350	5.970	C40	7.7	378	380.9	184	463	115	83.501	NFB35F60AQ
400	5.970	C40	8.1	429	431.9	176	510	113	98.241	NFB40F60AQ
450	5.970	C40	8.6	480	483.0	190	570	120	117.303	NFB45F60AQ
500	5.970	C40	9.3	532	535.0	200	625	125	139.229	NFB50F60AQ
600	5.970	C40	10.9	635	638.2	209	740	135	187.806	NFB60F60AQ

Легенда:

- DN: номинален диаметър
- Lu: работна дължина, в (m)
- Class: клас по налягане съгласно EN 545 и ISO 2531
- e: номинална дебелина съгласно ISO 2531, в (mm)
- ØDE: номинален външен диаметър на тръбата съгласно EN 545 и ISO 2531, в (mm)
- ØDI: номинален вътрешен диаметър на муфата, в (mm)
- P: номинална дълбочина на муфата, в (mm)
- ØB: номинален диаметър на муфата, в (mm)
- c: позиция на заварен пръстен, в (mm)
- Mass: общо маса на метър (вкл. циментовото покритие и муфата), определено чрез номиналната дебелина, в (kg/m)
- Reference: каталожен референтен номер на Saint-Gobain PAM

Заличена информация на основание ЗЗЛД и Регламент ЕС2016/679

Тръби NATURAL® с муфа с блокировка Universal Ve



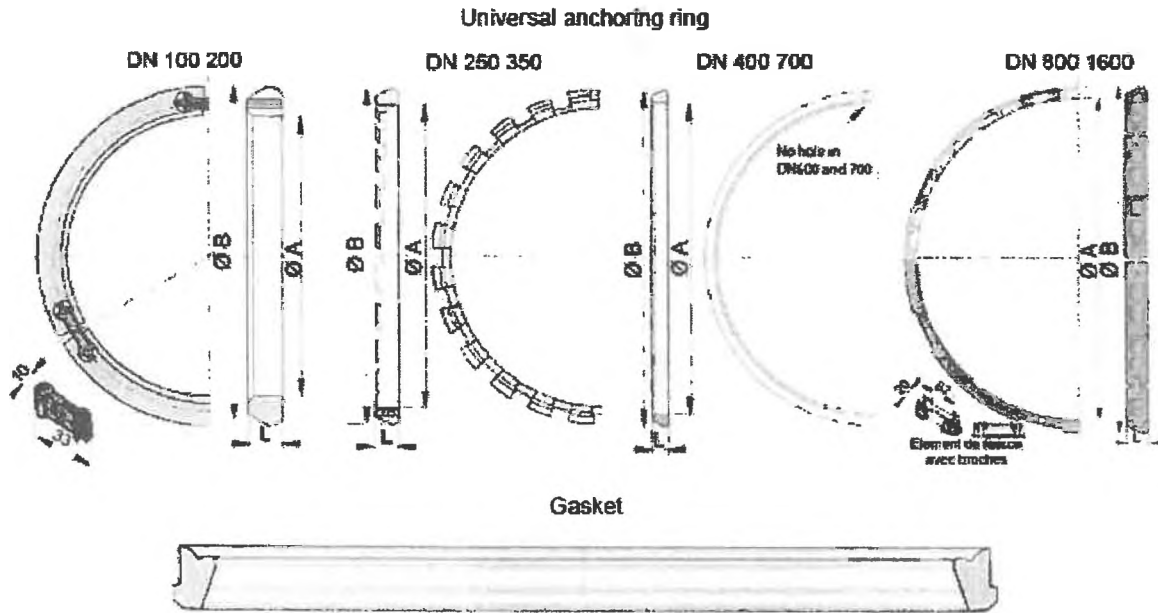
DN	Lu	Class	e	Ø DE	Ø DI	P	Ø B	Bead position c	Mass	References
mm	m		mm	mm	mm	mm	mm	mm	kg/m	
700	6.890	C30	10.8	738	741.7	250.0	855	158	227.000	NFB70G70ACB
800	6.890	C30	11.7	842	845.8	261.0	980	150	278.214	NFB80G70ACB
900	6.870	C30	12.6	945	948.9	280.0	1087	155	339.461	NFB90G70ACB
1000	6.880	C30	13.5	1048	1052.0	279.5	1191	165	391.948	NFC10G70ACB

Легенда:

- DN: номинален диаметър
- Lu: работна дължина, в (m)
- Class: клас по налягане съгласно EN 545 и ISO 2531
- e: номинална дебелина съгласно ISO 2531, в (mm)
- ØDE: номинален външен диаметър на тръбата съгласно EN 545 и ISO 2531, в (mm)
- ØDI: номинален вътрешен диаметър на муфата, в (mm)
- P: номинална дълбочина на муфата, в (mm)
- ØB: номинален диаметър на муфата, в (mm)
- c: позиция на заварен пръстен, в (mm)
- Mass: общо маса на метър (вкл. циментовото покритие и муфата), определено чрез номиналната дебелина, в (kg/m)
- Reference: каталожен референтен номер на Saint-Gobain PAM

Заличена информация на основание ЗЗЛД и Регламент ЕС2016/679

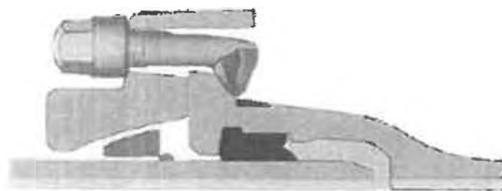
Блокировка тип Universal Ve



DN mm	Locking ring	Mass of locking ring kg	References of gasket	Mass of gasket kg
80	240105	0,450	JSA80BA	0,148
100	110259	0,540	JSB10BA	0,196
125	124151	0,700	JSB12BA	0,244
150	AKB15E	0,800	JSB15BA	0,285
200	AKB20E	1,220	JSB20BA	0,384
250	AKB25E	1,350	JSB25BA	0,497
300	AKB30E	1,730	JSB30BA	0,712
350	JKB35E	2,300	JSB35BA	0,898
400	JKB40E	3,600	JSB40BA	1,077
450	JKB45E	4,050	JSB45BA	1,323
500	JKB50E	4,600	JSB50BA	1,544
600	JKB60E	8,600	JSB60BA	2,162
700	110671	9,700	JSB70BA	2,871
800	JFB80S	17,320	JSB80BA	3,670
900	JFB90S	22,600	JSB90BA	4,612
1000	JFC10S	24,800	JSC10BA	5,588
1200	JFC12S	26,900	JSC12BA	9,335
1400	JFC14S	38,000	JSC14BA	15,489
1600	-	-	JSC16BA	21,048

Заличена информация на основание ЗЗЛД и Регламент ЕС2016/679

Блокировка тип Standard Ve

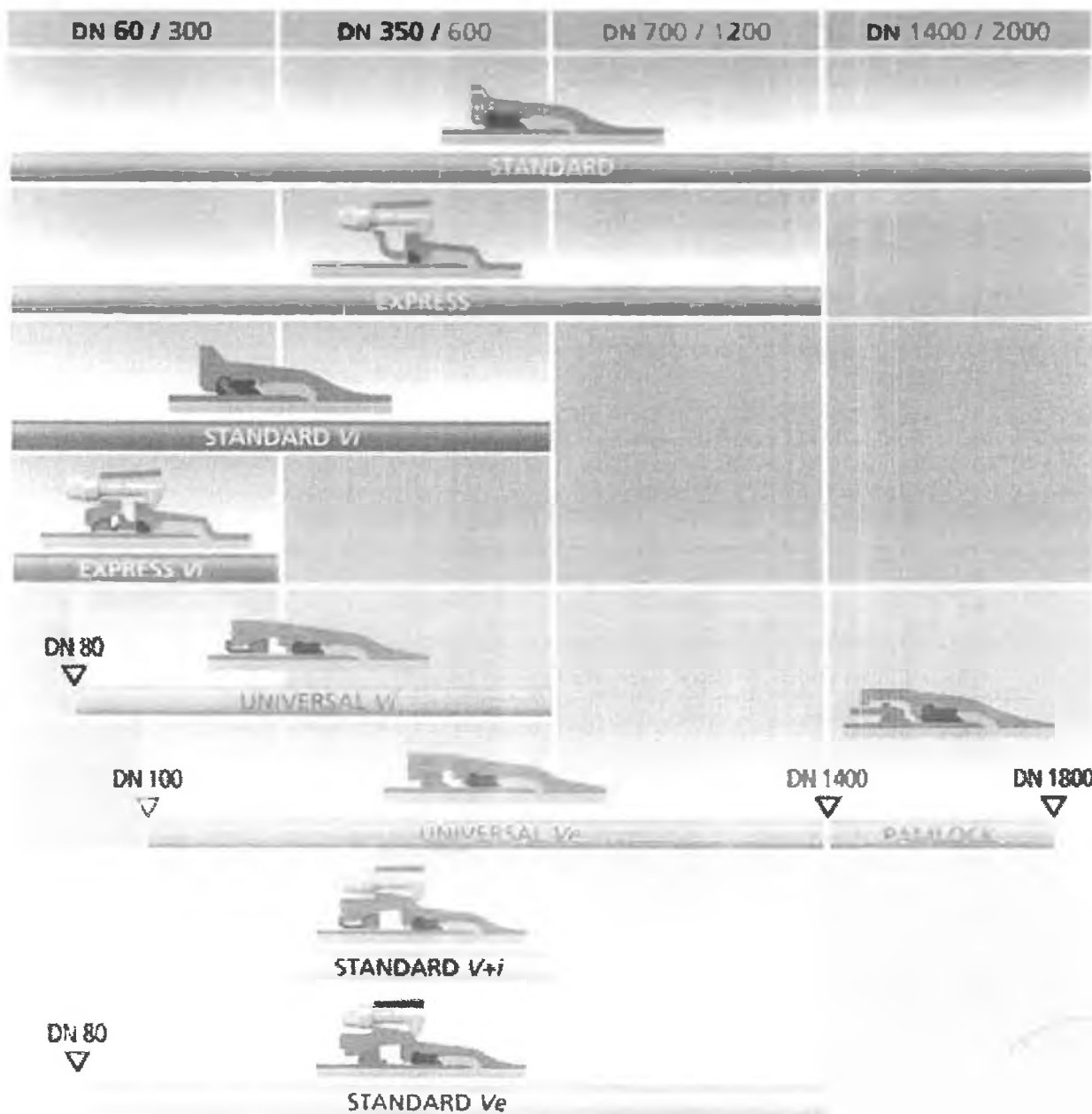


DN	References
mm	
80	JSA80V-E06
100	JSB10V-E06
125	JSB12V-E06
150	JSB15V-E06
200	JSB20V-E06
250	JSB25V-E06
300	JSB30V-E06
350	JSB35V-E10
400	JSB40V-E10
450	JSB45V-E10
500	JSB50V-E10
600	JSB60V-E10
700	JSB70V-E06
800	JCB80V-E07
900	JCB90V-E07
1000	JCC10V-E07
1100	JSC11V-E00
1200	JSC12V-E00

DN	Mass of counterflange	Reference of counterflange	Mass of locking ring	Locking ring	Mass of gasket	Reference of gasket	Mass of bolts	Number	References of bolts
mm	kg		kg		kg		kg		
80	3,500	JSA80V	0,564	JSA80S	0,148	JSA80BA	1,480	4	JXM22DR70
100	4,800	JSB10V	0,489	JSB10S	0,196	JSB10BA	1,480	4	JXM22DR70
125	5,900	JSB12V	0,692	JSB12S	0,244	JSB12BA	2,220	6	JXM22DR70
150	7,500	JSB15V	0,952	JSB15S	0,285	JSB15BA	2,220	6	JXM22DR70
200	9,500	JSB20V	1,512	JSB20S	0,384	JSB20BA	2,960	8	JXM22DR70
250	21,000	JSB25V	2,800	JSB25E	0,497	JSB25BA	4,410	6	JXM27DR102V
300	28,000	JSB30V	3,700	JSB30E	0,712	JSB30BA	5,880	8	JXM27DR102V
350	30,500	JSB35V	4,500	JSB35E	0,898	JSB35BA	5,880	8	JXM27DR102V
400	37,700	JSB40V	4,500	JSB40E	1,077	JSB40BA	7,350	10	JXM27DR102V
450	43,000	JSB45V	6,000	JSB45E	1,323	JSB45BA	10,290	14	JXM27DR102V
500	61,700	JSB50V	6,700	JSB50E	1,544	JSB50BA	11,760	16	JXM27DR102V
600	63,500	JSB60V	9,600	JSB60E	2,162	JSB60BA	14,700	20	JXM27DR102V
700	109,000	JSB70V	14,600	JSB70E	2,871	JSB70BA	22,080	24	JXM27DR102V
800	140,000	JCB80V	15,750	JCB80S	3,670	JCB80BA	27,600	30	JXM27DR102V
900	184,000	JCB90V	17,200	JCB90S	4,612	JCB90BA	27,600	30	JXM27DR102V
1000	211,000	JCC10V	19,350	JCC10S	5,588	JCC10BA	27,600	30	JXM27DR102V
1100	232,000	JSC11V	17,500	JSC11S	7,660	JSC11BA	36,800	40	JXM27DR102V
1200	222,000	JSC12V	21,500	JSC12S	9,335	JSC12BA	36,800	40	JXM27DR102V

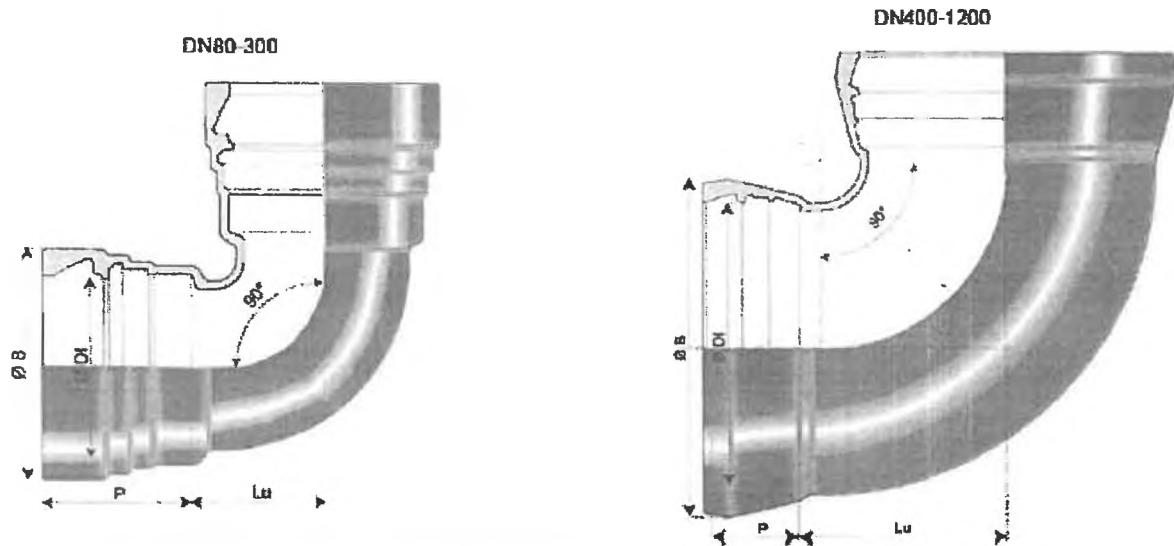
Заличена информация на основание ЗЗЛД и Регламент ЕС2016/679

Видове муфени връзки с блокировка



Заличена информация на основание ЗЗЛД и Регламент ЕС2016/679

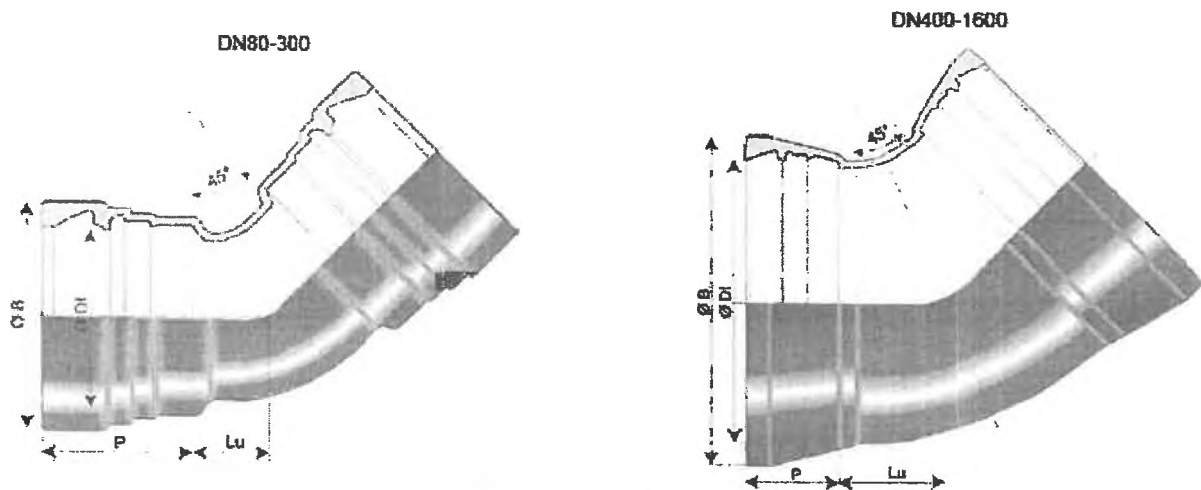
Коляно 90° с муфта с блокировка тип Universal Ve/Vi



Angle degree	DN mm	Lu mm	P mm	Ø DI mm	Ø B mm	Mass kg	References
90°	80	102,4	120,0	101,4	149,0	11,3	SFA80CA00TT
90°	100	123,0	142,0	121,4	177,0	17,0	SFB10CA00TT
90°	125	148,8	148,0	147,4	201,4	19,7	SFB12CA00TT
90°	150	171,5	150,0	173,4	230,0	27,6	SFB15CA00TT
90°	200	226,0	158,0	225,5	290,0	45,0	SFB20CA00TT
90°	250	277,5	166,0	276,8	347,0	64,8	SFB25CA00TT
90°	300	329,0	178,0	328,8	406,0	94,1	SFB30CA00TT
90°	400	430,0	176,0	432,0	512,0	140,9	SFB40CA00TT
90°	500	550,0	200,0	535,0	626,0	234,7	SFB50CA00TT
90°	600	645,0	209,0	638,0	742,0	350,3	SFB60CA00TT
90°	1200	1200,0	279,5	1263,0	1424,0	2750,0	SFC12CA00TT

Заличена информация на основание ЗЗЛД и Регламент ЕС2016/679

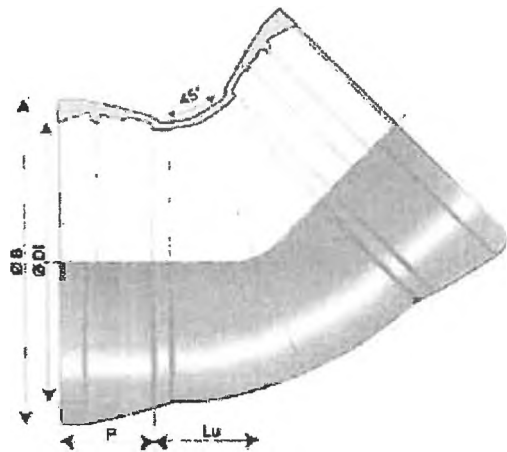
Коляно 45°с муфа с блокировка тип Universal Ve/VI



Angle degree	DN mm	Lu mm	P mm	Ø DI mm	Ø B mm	Mass kg	References
45°	80	55,5	120,0	101,4	149,0	10,4	SFA80CB00TT
45°	100	64,4	142,0	121,4	177,0	15,6	SFB10CB00TT
45°	125	75,6	148,0	147,4	201,4	17,8	SFB12CB00TT
45°	150	86,6	150,0	173,4	230,0	24,5	SFB15CB00TT
45°	200	108,8	158,0	225,5	290,0	38,8	SFB20CB00TT
45°	250	131,1	166,0	276,8	347,0	54,4	SFB25CB00TT
45°	300	153,3	178,0	328,8	406,0	78,2	SFB30CB00TT
45°	400	195,0	176,0	432,0	512,0	109,0	SFB40CB00TT
45°	500	240,0	200,0	535,0	626,0	175,8	SFB50CB00TT
45°	600	285,0	209,0	638,0	742,0	262,0	SFB60CB00TT
45°	700	335,5	256,0	740,5	857,0	490,0	SFB70CB00TT
45°	800	364,0	261,0	845,8	983,8	700,0	SFB80CB00TT
45°	900	415,0	275,0	948,9	1093,0	916,0	SFB90CB00TT
45°	1000	460,0	272,5	1052,0	1216,0	1085,0	SFC10CB00TT
45°	1200	550,0	279,5	1260,0	1419,6	1487,0	SFC12CB00TT
45°	1400	522,0	330,0	1468,5	1650,1	1918,3	SFC14CB00TT
45°	1600	563,0	330,0	1674,2	1876,0		please contact us

Заличена информация на основание ЗЗЛД и Регламент ЕС2016/679

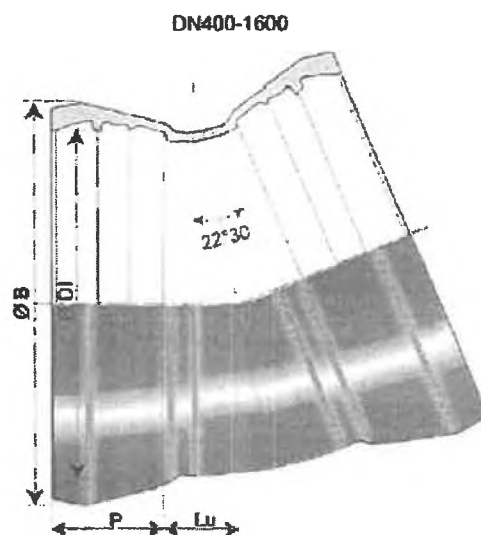
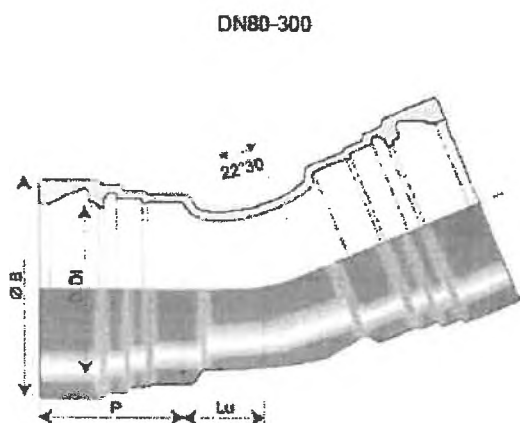
Коляно 45°с муфа с блокировка тип Universal Ve/Vi



Angle degree	DN mm	Lu mm	P mm	Ø DI mm	Ø B mm	Mass kg	References
45°	700	335,5	256,0	740,5	857,0	490,0	NFB70CB
45°	800	364,0	261,0	845,8	963,8	700,0	NFB80CB
45°	900	415,0	275,0	948,9	1093,0	916,0	NFB90CB
45°	1000	460,0	276,5	1052,0	1194,0	1085,0	NFC10CB
45°	1200	550,0	279,5	1260,0	1419,6	1487,0	SFC12CB00NN

Заличена информация на основание ЗЗЛД и Регламент ЕС2016/679

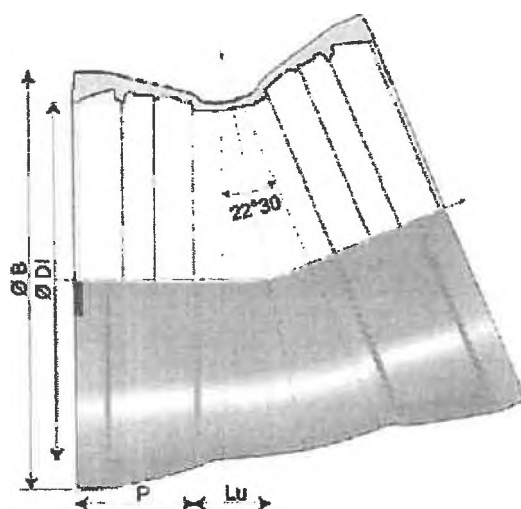
Коляно 22°30 с муфа с блокировка тип Universal Ve/Vi



Angle	DN	Lu	P	Ø DI	Ø B	Mass	References
degree	mm	mm	mm	mm	mm	kg	
22°30	80	38,3	120,0	101,4	149,0	9,9	SFA80CD00TT
22°30	100	42,9	142,0	121,4	177,0	14,9	SFB10CD00TT
22°30	125	48,7	148,0	147,4	201,4	17,0	SFB12CD00TT
22°30	150	54,3	150,0	173,4	230,0	22,8	SFB15CD00TT
22°30	200	65,8	158,0	225,5	290,0	35,6	SFB20CD00TT
22°30	250	77,2	166,0	276,8	347,0	49,2	SFB25CD00TT
22°30	300	88,7	178,0	328,8	406,0	70,3	SFB30CD00TT
22°30	400	110,0	176,0	432,0	512,0	93,4	SFB40CD00TT
22°30	500	130,0	200,0	535,0	626,0	148,0	SFB50CD00TT
22°30	600	150,0	209,0	638,0	742,0	217,0	SFB60CD00TT
22°30	700	157,5	256,0	740,5	857,0	400,0	SFB70CD00TT
22°30	800	170,0	261,0	845,8	983,8	550,0	SFB80CD00TT
22°30	900	220,0	275,0	948,9	1093,0	770,0	SFB90CD00TT
22°30	1000	240,0	272,5	1052,0	1216,0	899,0	SFC10CD00TT
22°30	1200	285,0	279,5	1260,0	1419,6	1116,0	SFC12CD00TT
22°30	1400	264,0	330,0	1468,5	1650,1	1550,0	SFC14CD00TT
22°30	1600	284,0	330,0	1674,2	1876,0		please contact us

Заличена информация на основание ЗЗЛД и Регламент ЕС2016/679

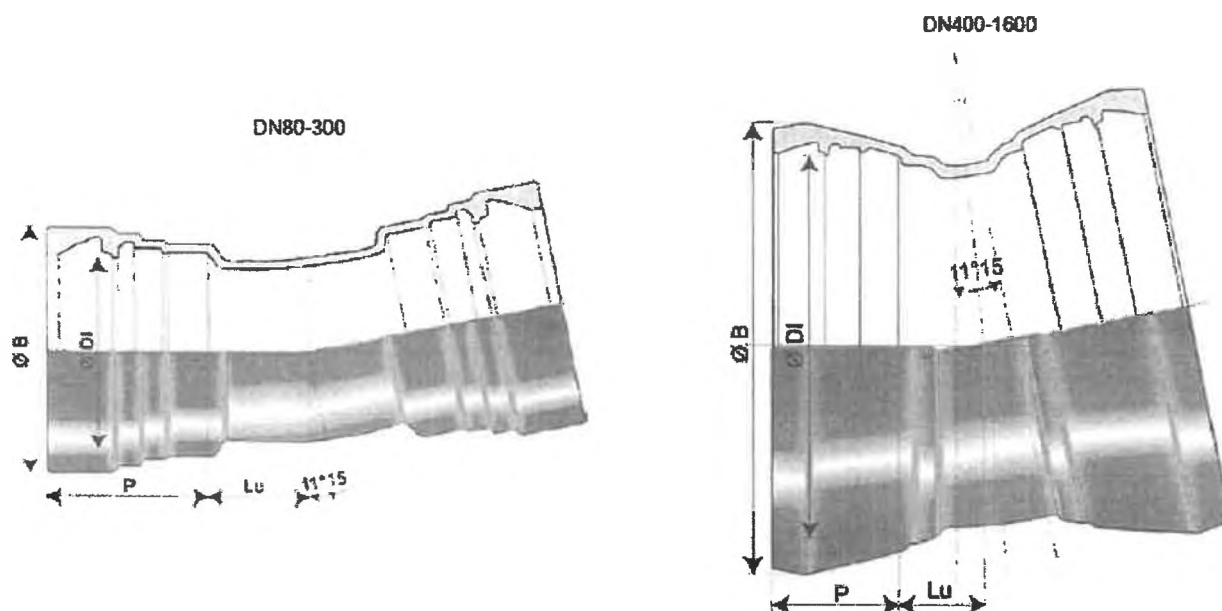
Коляно 22°30 с муфа с блокировка тип Universal Ve/Vi



Angle degree	DN mm	Lu mm	P mm	Ø DI mm	Ø B mm	Mass kg	References
22°30	700	157,5	256,0	740,5	857,0	400,0	NFB70CD
22°30	800	170,0	261,0	845,8	983,8	550,0	NFB80CD
22°30	900	220,0	275,0	948,9	1093,0	770,0	NFB90CD
22°30	1000	240,0	276,5	1052,0	1194,0	899,0	NFC10CD
22°30	1200	285,0	279,5	1260,0	1419,6	1116,0	SFC12CD00NN

Заличена информация на основание ЗЗЛД и Регламент ЕС2016/679

Коляно 11°15 с муфа с блокировка тип Universal Ve/Vi



Angle degree	DN mm	Lu mm	P mm	Ø DI mm	Ø B mm	Mass kg	References
11°15	80	30,3	120,0	101,4	149,0	9,7	SFA80CE00TT
11°15	100	32,9	142,0	121,4	177,0	14,5	SFB10CE00TT
11°15	125	36,1	148,0	147,4	201,4	16,5	SFB12CE00TT
11°15	150	39,3	150,0	173,4	230,0	22,0	SFB15CE00TT
11°15	200	45,7	158,0	225,5	290,0	34,1	SFB20CE00TT
11°15	250	52,1	166,0	276,8	347,0	46,6	SFB25CE00TT
11°15	300	58,6	178,0	328,8	406,0	66,4	SFB30CE00TT
11°15	400	65,0	176,0	432,0	512,0	84,6	SFB40CE00TT
11°15	500	75,0	200,0	535,0	626,0	133,1	SFB50CE00TT
11°15	600	85,0	209,0	638,0	742,0	193,8	SFB60CE00TT
11°15	700	87,0	256,0	740,5	857,0	350,0	SFB70CE00TT
11°15	800	90,0	261,0	845,8	983,8	470,0	SFB80CE00TT
11°15	900	120,0	275,0	948,9	1093,0	696,0	SFB90CE00TT
11°15	1000	130,0	272,5	1052,0	1216,0	800,0	SFC10CE00TT
11°15	1200	150,0	279,5	1260,0	1419,6	950,0	SFC12CE00TT
11°15	1400	143,0	330,0	1468,5	1650,1	1564,7	SFC14CE00TT
11°15	1600	153,0	330,0	1674,2	1876,0		please contact us

Заличена информация на основание ЗЗЛД и Регламент ЕС2016/679

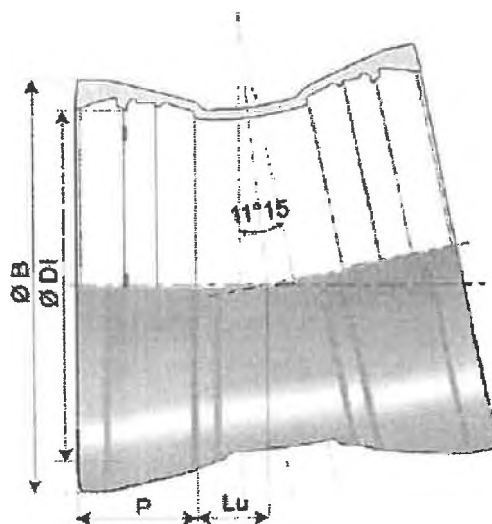
**NATURAL
DRINKING WATER
DN 350 to 600**



02/27/2019

ENATE50STD519

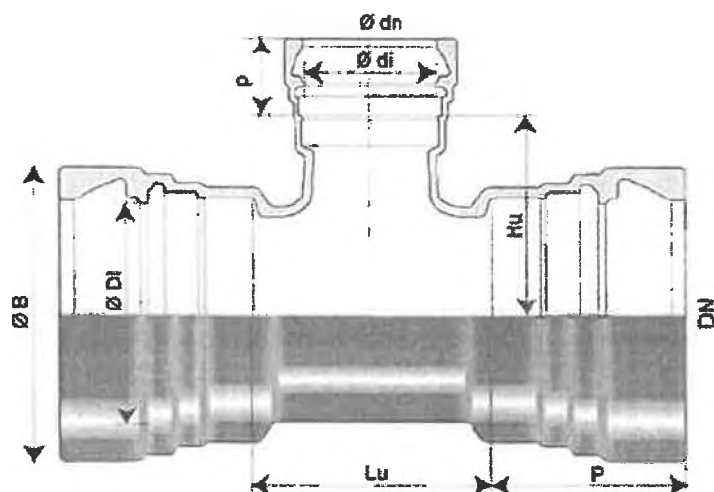
Коляно 11°15 с муфа с блокировка тип Universal Ve/Vi



Angle	DN	Lu	P	Ø DI	Ø B	Mass	References
degree	mm	mm	mm	mm	mm	kg	
11°15	700	87,0	256,0	740,5	857,0	350,0	NFB70CE
11°15	800	90,0	261,0	845,8	983,8	470,0	NFB80CE
11°15	900	120,0	275,0	948,9	1093,0	696,0	NFB90CE
11°15	1000	130,0	276,5	1052,0	1194,0	800,0	NFC10CE
11°15	1200	150,0	279,5	1260,0	1419,6	950,0	SFC12CE00NN

Заличена информация на основание ЗЗЛД и Регламент ЕС2016/679

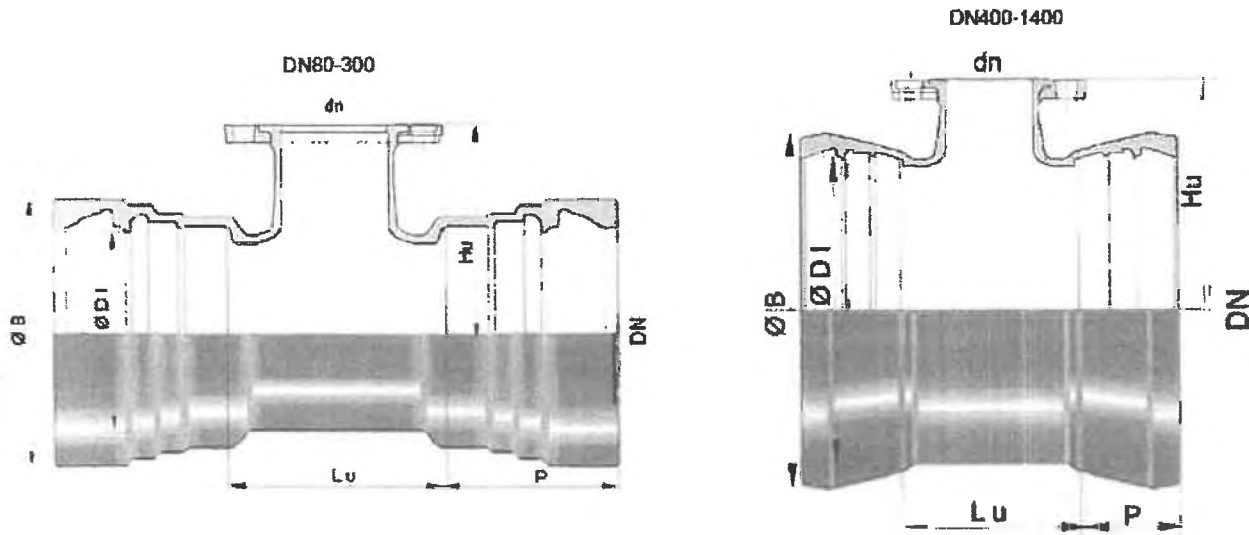
Тройник муфен с блокировка тип Universal Ve/Vi



DN	Ø dn	Lu	P	Ø DI	Ø B	Hu	p	Ø di	Mass	References
mm	mm	mm	mm	mm	mm	mm	mm	mm	kg	
100	80	170	142	121,4	177	95	120	101,4	21,4	SFB10TE0ETT
100	100	190	142	121,4	177	95	142	121,4	26,7	SFB10TE0FTT
125	80	170	148	147,4	201,4	105	120	101,4	23,0	SFB12TE0ETT
125	100	195	148	147,4	201,4	110	142	121,4	26,5	SFB12TE0FTT
150	80	170	150	173,4	230	120	120	101,4	29,7	SFB15TE0ETT
150	100	195	150	173,4	230	120	142	121,4	32,8	SFB15TE0FTT
150	150	255	150	173,4	230	125	150	173,4	38,2	SFB15TE0JTT
200	80	175	158	225,5	290	145	120	101,4	42,7	SFB20TE0ETT
200	100	200	158	225,5	290	145	142	121,4	46,1	SFB20TE0FTT
200	150	255	158	225,5	290	150	150	173,4	52,0	SFB20TE0JTT
200	200	315	158	225,5	290	155	158	225,5	60,4	SFB20TE0KTT
250	80	180	166	276,8	347	170	120	101,4	56,2	SFB25TE0ETT
250	100	200	166	276,8	347	170	142	121,4	59,6	SFB25TE0FTT
250	150	260	166	276,8	347	175	150	173,4	66,4	SFB25TE0JTT
250	200	315	166	276,8	347	180	158	225,5	75,2	SFB25TE0KTT
250	250	375	166	276,8	347	190	166	276,8	85,0	SFB25TE0LTT
300	80	180	178	328,8	406	195	120	101,4	74,8	SFB30TE0ETT
300	100	205	178	328,8	406	195	142	121,4	78,6	SFB30TE0FTT
300	150	260	178	328,8	406	200	150	173,4	85,4	SFB30TE0JTT
300	200	320	178	328,8	406	205	158	225,5	94,8	SFB30TE0KTT
300	250	435	178	328,8	406	215	166	276,8	108,1	SFB30TE0LTT
300	300	435	178	328,8	406	220	178	328,8	150,6	SFB30TE0MTT

Заличена информация на основание ЗЗЛД и Регламент ЕС2016/679

Тройник муфено-фланшов с муфи с блокировка тип Universal Ve/VI



DN	Ø dn	Lu	Hu	P	Ø DI	Ø B	Mass PN10	Mass PN16	Mass PN25	Mass PN40	Refer-ences PN10	Refer-ences PN16	Refer-ences PN25	Refer-ences PN40
mm	mm	mm	mm	mm	mm	mm	kg	kg	kg	kg				
100	80	170,0	175,0	142,0	121,4	177,0	21,2	21,2	21,2	21,2	SFB10UD1ETT	SFB10UD1ETT	SFB10UD1ETT	SFB10UD1ETT
100	100	190,0	180,0	142,0	121,4	177,0	22,5	22,5	23,0	23,0	SFB10UD1FTT	SFB10UD1FTT	SFB10UD3FTT	SFB10UD3FTT
125	80	170,0	190,0	148,0	147,4	201,4	21,5	21,5	21,5	21,5	SFB12UD1ETT	SFB12UD1ETT	SFB12UD1ETT	SFB12UD1ETT
125	100	195,0	195,0	148,0	147,4	201,4	-	-	22,0	22,0	please contact us	please contact us	SFB12UD3FTT	SFB12UD3FTT
150	80	170,0	205,0	150,0	173,4	230,0	30,0	30,0	30,0	30,0	SFB15UD1ETT	SFB15UD1ETT	SFB15UD1ETT	SFB15UD1ETT
150	100	195,0	210,0	150,0	173,4	230,0	31,4	31,4	31,9	31,9	SFB15UD1FTT	SFB15UD1FTT	SFB15UD3FTT	SFB15UD3FTT
150	150	255,0	220,0	150,0	173,4	230,0	36,4	36,4	37,4	37,4	SFB15UD1JTT	SFB15UD1JTT	SFB15UD3JTT	SFB15UD3JTT
200	80	175,0	235,0	158,0	225,5	290,0	42,9	42,9	42,9	42,9	SFB20UD1ETT	SFB20UD1ETT	SFB20UD1ETT	SFB20UD1ETT
200	100	200,0	240,0	158,0	225,5	290,0	45,0	45,0	45,5	45,5	SFB20UD1FTT	SFB20UD1FTT	SFB20UD3FTT	SFB20UD3FTT
200	150	255,0	250,0	158,0	225,5	290,0	50,6	50,6	51,6	51,6	SFB20UD1JTT	SFB20UD1JTT	SFB20UD3JTT	SFB20UD3JTT
200	200	315,0	260,0	158,0	225,5	290,0	58,9	57,0	58,6	58,9	SFB20UD1KTT	SFB20UD2KTT	SFB20UD3KTT	SFB20UD4KTT
250	80	180,0	265,0	166,0	276,8	347,0	56,6	56,6	56,6	56,6	SFB25UD1ETT	SFB25UD1ETT	SFB25UD1ETT	SFB25UD1ETT
250	100	200,0	270,0	166,0	276,8	347,0	58,7	58,7	59,2	59,2	SFB25UD1FTT	SFB25UD1FTT	SFB25UD3FTT	SFB25UD3FTT
250	150	260,0	280,0	166,0	276,8	347,0	64,9	64,9	65,9	65,9	SFB25UD1JTT	SFB25UD1JTT	SFB25UD3JTT	SFB25UD3JTT
250	200	315,0	290,0	166,0	276,8	347,0	72,4	72,3	73,9	74,2	SFB25UD1KTT	SFB25UD2KTT	SFB25UD3KTT	SFB25UD4KTT
250	250	375,0	300,0	166,0	276,8	347,0	80,6	80,2	83,0	89,9	SFB25UD1LTT	SFB25UD2LTT	SFB25UD3LTT	SFB25UD4LTT
300	80	180,0	295,0	178,0	328,8	406,0	77,0	77,0	77,0	77,0	SFB30UD1ETT	SFB30UD1ETT	SFB30UD1ETT	SFB30UD1ETT
300	100	205,0	300,0	178,0	328,8	406,0	79,9	79,9	80,4	80,4	SFB30UD1FTT	SFB30UD1FTT	SFB30UD3FTT	SFB30UD3FTT
300	150	260,0	310,0	178,0	328,8	406,0	87,3	87,3	88,3	88,3	SFB30UD1JTT	SFB30UD1JTT	SFB30UD3JTT	SFB30UD3JTT
300	200	320,0	320,0	178,0	328,8	406,0	95,5	95,4	97,0	97,3	SFB30UD1KTT	SFB30UD2KTT	SFB30UD3KTT	SFB30UD4KTT
300	250	435,0	330,0	178,0	328,8	406,0	108,9	108,5	111,3	118,2	SFB30UD1LTT	SFB30UD2LTT	SFB30UD3LTT	SFB30UD4LTT
300	250	435,0	330,0	178,0	328,8	406,0	108,9	108,5	111,3	118,2	SFB30UD1LTT	SFB30UD2LTT	SFB30UD3LTT	SFB30UD4LTT
300	300	435,0	340,0	178,0	328,8	406,0	137,0	136,3	139,9	149,2	SFB30UD1MTT	SFB30UD2MTT	SFB30UD3MTT	SFB30UD4MTT

Заличена информация на основание ЗЗЛД и Регламент ЕС2016/679.

DN	Ø dn	Lu	Hu	P	Ø DI	Ø B	Mass PN10	Mass PN16	Mass PN25	Mass PN40	Refer-ences PN10	Refer-ences PN16	Refer-ences PN25	Refer-ences PN40
mm	mm	mm	mm	mm	mm	mm	kg	kg	kg	kg				
400	50	185,0	355,0	176,0	432,0	512,0	85,4	85,4	85,4	-	SFB40UD1ETT	SFB40UD1ETT	SFB40UD1ETT	please contact us
400	100	210,0	360,0	176,0	432,0	512,0	97,8	97,8	98,3	-	SFB40UD1FTT	SFB40UD1FTT	SFB40UD3FTT	please contact us
400	150	270,0	370,0	176,0	432,0	512,0	106,7	106,7	107,7	-	SFB40UD1JTT	SFB40UD1JTT	SFB40UD3JTT	please contact us
400	200	325,0	380,0	176,0	432,0	512,0	115,0	115,5	117,4	-	SFB40UD1KTT	SFB40UD2KTT	SFB40UD3KTT	please contact us
400	300	440,0	400,0	176,0	432,0	512,0	138,3	138,1	141,7	-	SFB40UD1MTT	SFB40UD2MTT	SFB40UD3MTT	please contact us
400	400	560,0	420,0	176,0	432,0	512,0	165,8	170,1	179,1	-	SFB40UD1NTT	SFB40UD2NTT	SFB40UD3NTT	please contact us
500	50	215,0	415,0	200,0	535,0	626,0	146,6	146,6	146,6	-	SFB50UD1ETT	SFB50UD1ETT	SFB50UD1ETT	please contact us
500	100	215,0	420,0	200,0	535,0	626,0	147,3	147,3	147,8	-	SFB50UD1FTT	SFB50UD1FTT	SFB50UD3FTT	please contact us
500	150	330,0	430,0	200,0	535,0	626,0	166,1	166,1	167,1	-	SFB50UD1JTT	SFB50UD1JTT	SFB50UD3JTT	please contact us
500	200	330,0	440,0	200,0	535,0	626,0	168,7	169,8	171,2	-	SFB50UD1KTT	SFB50UD2KTT	SFB50UD3KTT	please contact us
500	250	450,0	450,0	200,0	535,0	626,0	190,3	190,3	181,9	-	SFB50UD1LTT	SFB50UD2LTT	SFB50UD3LTT	please contact us
500	300	450,0	470,0	200,0	535,0	626,0	197,4	196,7	200,3	-	SFB50UD1MTT	SFB50UD2MTT	SFB50UD3MTT	please contact us
500	400	565,0	450,0	200,0	535,0	626,0	227,1	231,5	240,5	-	SFB50UD1NTT	SFB50UD2NTT	SFB50UD3NTT	please contact us
500	500	680,0	500,0	200,0	535,0	626,0	254,6	267,6	273,6	-	SFB50UD1QTT	SFB50UD2QTT	SFB50UD3QTT	please contact us
600	50	340,0	475,0	209,0	638,0	742,0	229,6	229,6	229,6	-	SFB60UD1ETT	SFB60UD1ETT	SFB60UD1ETT	please contact us
600	100	340,0	480,0	209,0	638,0	742,0	228,6	228,6	230,0	-	SFB60UD1FTT	SFB60UD1FTT	SFB60UD3FTT	please contact us
600	150	340,0	490,0	209,0	638,0	742,0	231,9	231,9	233,9	-	SFB60UD1JTT	SFB60UD1JTT	SFB60UD3JTT	please contact us
600	200	340,0	500,0	209,0	638,0	742,0	236,5	236,4	237,9	-	SFB60UD1KTT	SFB60UD2KTT	SFB60UD3KTT	please contact us
600	250	570,0	510,0	209,0	638,0	742,0	246,2	246,2	244,8	-	SFB60UD1LTT	SFB60UD2LTT	SFB60UD3LTT	please contact us
600	300	570,0	520,0	209,0	638,0	742,0	286,2	287,8	291,6	-	SFB60UD1MTT	SFB60UD2MTT	SFB60UD3MTT	please contact us
600	400	570,0	540,0	209,0	638,0	742,0	302,4	306,8	315,8	-	SFB60UD1NTT	SFB60UD2NTT	SFB60UD3NTT	please contact us
600	600	800,0	560,0	209,0	638,0	742,0	379,6	404,8	407,0	-	SFB60UD1RTT	SFB60UD2RTT	SFB60UD3RTT	please contact us
700	150	365,0	520,0	256,0	740,5	857,0	403,0	403,0	405,0	-	SFB70UD1JTT	SFB70UD1JTT	SFB70UD3JTT	please contact us
700	200	365,0	525,0	256,0	740,5	857,0	427,9	428,1	429,3	-	SFB70UD1KTT	SFB70UD2KTT	SFB70UD3KTT	please contact us
700	300	585,0	530,0	256,0	740,5	857,0	511,0	510,0	512,0	-	SFB70UD1MTT	SFB70UD2MTT	SFB70UD3MTT	please contact us
700	400	585,0	555,0	256,0	740,5	857,0	566,0	566,0	579,0	-	SFB70UD1NTT	SFB70UD2NTT	SFB70UD3NTT	please contact us

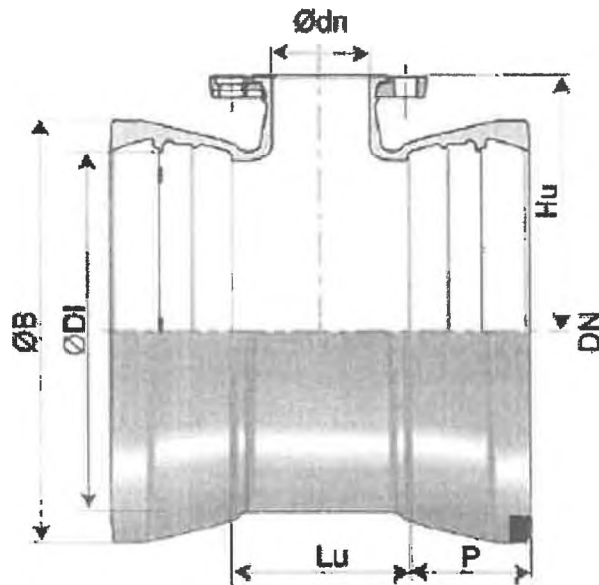
Заличена информация на основание ЗЗЛД и Регламент EC2016/679



DN	Ø dn	Lu	Hu	P	Ø Di	Ø B	Mass PN10	Mass PN16	Mass PN25	Mass PN40	Refer-ences PN10	Refer-ences PN16	Refer-ences PN25	Refer-ences PN40
mm	mm	mm	mm	mm	mm	mm	kg	kg	kg	kg				
800	200	355,0	585,0	261,0	845,8	983,8	530,0	530,0	531,0	-	SFB80UD1KTT	SFB80UD2KTT	SFB80UD3KTT	please contact us
800	600	1015,0	645,8	261,0	845,8	983,8	820,0	845,0	848,0	-	SFB80UD1RTT	SFB80UD2RTT	SFB80UD3RTT	please contact us
900	600	1145,0	705,0	275,0	948,9	1093,0	1180,0	1205,0	1208,0	-	SFB90UD1RTT	SFB90UD2RTT	SFB90UD3RTT	please contact us
1000	600	1265,0	765,0	272,5	1052,0	1216,0	1389,0	1404,0	1407,0	-	SFC10UD1RTT	SFC10UD2RTT	SFC10UD3RTT	please contact us
1200	200	822,5	880,0	279,5	1260,0	1419,6	1421,0	1421,0	1422,0	-	SFC12UD1KTT	SFC12UD2KTT	SFC12UD3KTT	please contact us
1200	250	822,5	873,0	279,5	1260,0	1419,6	1423,0	1423,0	1426,0	-	SFC12UD1LTT	SFC12UD2LTT	SFC12UD3LTT	please contact us
1200	300	822,5	838,0	279,5	1260,0	1419,6	1428,0	1428,0	1431,0	-	SFC12UD1MTT	SFC12UD2MTT	SFC12UD3MTT	please contact us
1200	400	822,5	835,0	279,5	1260,0	1419,6	1453,0	1457,0	1466,0	-	SFC12UD1NTT	SFC12UD2NTT	SFC12UD3NTT	please contact us
1200	600	840,0	885,0	279,5	1260,0	1419,6	1485,0	1510,0	1513,0	-	SFC12UD1RTT	SFC12UD2RTT	SFC12UD3RTT	please contact us
1400	600	1010,0	980,0	330,0	1468,5	1650,1	2106,0	1952,8	1961,0	-	SFC14UD1RTT	SFC14TD2RTT	SFC14TD3RTT	please contact us
1400	1400	1950,0	1100,0	330,0	1468,5	1650,1	3138,2	3192,7	3323,1	-	SFC14TD1CTT	SFC14TD2CTT	SFC14TD3CTT	please contact us

Заличена информация на основание ЗЗЛД и Регламент ЕС2016/679

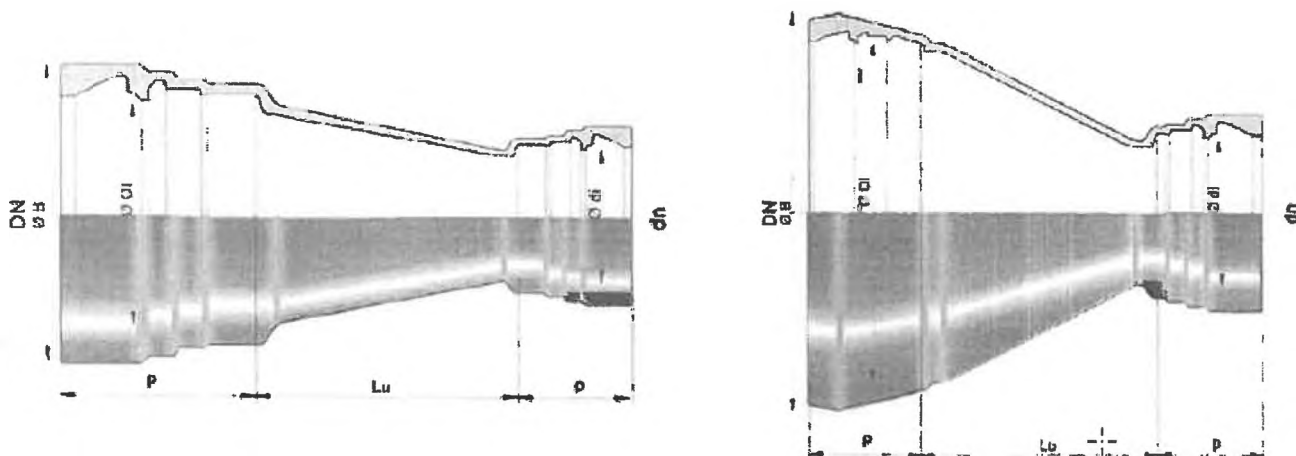
Тройник муфено-фланшов с муфи с блокировка тип Universal Ve/Vi



DN	Ø dn	Lu	Hu	P	Ø DI	Ø B	Mass PN10	Mass PN16	Mass PN25	Mass PN40	Refer- ence PN10	Refer- ence PN16	Refer- ence PN25	Refer- ence PN40
mm	mm	mm	mm	mm	mm	mm	kg	kg	kg	kg				
700	150	365,0	520,0	256,0	740,5	857,0	403,0	403,0	405,0	-	NFB70UD1J	NFB70UD1J	NFB70UD3J	please contact us
700	200	365,0	525,0	256,0	740,5	857,0	427,9	428,1	429,3	431,2	NFB70UD1K	NFB70UD2K	NFB70UD3K	NFB70UD4K
700	300	585,0	530,0	256,0	740,5	857,0	511,0	510,0	512,0	495,0	NFB70UD1M	NFB70UD2M	NFB70UD3M	NFB70UD4M
700	400	565,0	555,0	256,0	740,5	857,0	566,0	570,0	579,0	-	NFB70UD1N	NFB70UD2N	NFB70UD3N	please contact us
800	200	355,0	585,0	261,0	845,8	983,8	530,0	530,0	531,0	-	NFB80UD1K	NFB80UD2K	NFB80UD3K	please contact us
800	600	1015,0	645,8	261,0	845,8	983,8	820,0	845,0	848,0	-	NFB80UD1R	NFB80UD2R	NFB80UD3R	please contact us
900	600	1145,0	705,0	275,0	948,9	1093,0	1180,0	1205,0	1205,0	-	NFB90UD1R	NFB90UD2R	NFB90UD3R	please contact us
1000	600	1265,0	765,0	275,0	1052,0	1194,0	1389,0	1404,0	1407,0	-	NFC10UD1R	NFC10UD2R	NFC10UD3R	please contact us
1200	200	822,5	880,0	279,5	1260,0	1419,6	1421,0	1421,0	1422,0	-	SFC12UD1KNN	SFC12UD2KNN	please contact us	please contact us
1200	250	822,5	873,0	279,5	1260,0	1419,6	1423,0	1423,0	1426,0	-	please contact us	please contact us	please contact us	please contact us
1200	300	822,5	838,0	279,5	1260,0	1419,6	1428,0	1428,0	1431,0	-	SFC12UD1MNN	SFC12UD2MNN	SFC12UD3MNN	please contact us
1200	400	822,5	835,0	279,5	1260,0	1419,6	1453,0	1457,0	1465,0	-	SFC12UD1NN	SFC12UD2NN	SFC12UD3NN	please contact us
1200	600	840,0	865,0	279,5	1260,0	1419,6	1485,0	1510,0	1513,0	-	SFC12UD1RNN	SFC12UD2RNN	SFC12UD3RNN	please contact us

Заличена информация на основание ЗЗЛД и Регламент ЕС2016/679

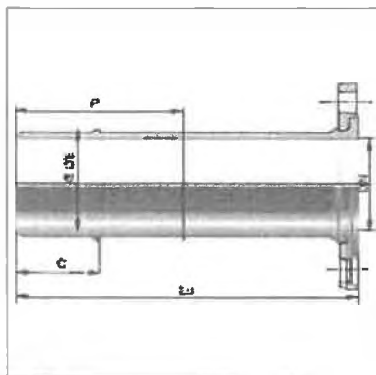
Намалител муфен с блокировка тип Universal Ve/VI



DN	Ø dn	Lu	P	Ø DI	Ø DI	p	Ø di	Mass	References
mm	mm	mm	mm	mm	mm	mm	mm	kg	
100	80	90	142	121	177	120	101	12,5	SFB10VE0ETT
150	80	190	150	173	230	120	101	18,3	SFB15VE0ETT
150	100	150	150	173	230	142	121	20,0	SFB15VE0FTT
200	100	250	158	225	290	142	121	29,0	SFB20VE0FTT
200	150	150	158	225	290	150	173	30,2	SFB20VE0JTT
250	100	350	166	277	347	142	121	39,3	SFB25VE0FTT
250	150	250	166	277	347	150	173	40,5	SFB25VE0JTT
250	200	150	166	277	347	158	225	42,7	SFB25VE0KTT
300	150	350	178	329	406	150	173	55,5	SFB30VE0JTT
300	200	250	178	329	406	158	225	57,8	SFB30VE0KTT
300	250	150	178	329	406	166	277	57,8	SFB30VE0LTT
400	300	260	176	432	512	178	329	86,3	SFB40VE0MTT
500	400	260	200	535	626	176	432	234,7	SFB50VE0NTT

Заличена информация на основание ЗЗЛД и Регламент ЕС2016/679

Преход фланец гладък край с блокировка

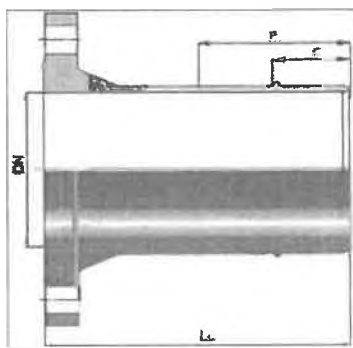


DN	L1	P	Bead position c	Weight kg				Reference			
				mm				PN10	PN16	PN25	PN40
100	350	215	90	9.6	9.6	10.8	10.8	SSB10BV10TT	SSB10BV10TT	SSB10BV30TT	SSB10BV30TT
150	400	225	95	17.1	17.1	17.1	17.1	SSB15BV10TT	SSB15BV10TT	SSB15BV30TT	SSB15BV30TT
200	400	230	100	24.5	24	25.5		SSB20BV10TT	SSB20BV20TT	SSB20BV30TT	-
250	400	240	110	33.7	33.5	36.4		SSB25BV10TT	SSB25BV20TT	SSB25BV30TT	
300	450	250	115	47	47	50		SSB30BV10TT	SSB30BV20TT	SSB30BV30TT	
350	450	260	115	58.6	59.4	65.5	-	SSB35BV10TT	SSB35BV20TT	SSB35BV30TT	-
400	480	270	113	70	75	83	-	SSB40BV10TT	SSB40BV20TT	SSB40BV30TT	-
450	500	280	120	86	92		-	SSB45BV10TT	SSB45BV20TT		-
500	520	290	125	104	117	123		SSB50BV10TT	SSB50BV20TT	SSB50BV30TT	-
600	600	310	135	144	169	172	-	SSB60BV10TT	SSB60BV20TT	SSB60BV30TT	-

DN	L2	P	Bead position c	Weight kg				Reference			
				mm				PN10	PN16	PN25	PN40
80	350	215	85	8	8	8	8	NSA80BV1	NSA80BV1	NSA80BV1	NSA80BV1
100	350	215	90	9.6	9.6	10.8	10.8	NSB10BV1	NSB10BV1	NSB10BV3	NSB10BV3
125	350	220	95	12.5	12.5	14.2	14.2	NSB12BV1	NSB12BV1	NSB12BV3	NSB12BV3
150	400	225	95	17.1	17.1	17.1	17.1	NSB15BV1	NSB15BV1	NSB15BV3	NSB15BV3
200	400	230	100	24.5	24	25.5	25.9	NSB20BV1	NSB20BV2	NSB20BV3	NSB20BV4
250	400	240	110	33.7	33.5	36.4	22.4	NSB25BV1	NSB25BV2	NSB25BV3	NSB25BV4
300	450	250	115	47	47	50	65	NSB30BV1	NSB30BV2	NSB30BV3	NSB30BV4
350	450	260	115	58.6	59.4	64	-	NSB35BV1	NSB35BV2	NSB35BV3	-
400	480	270	113	70	75	83	-	NSB40BV1	NSB40BV2	NSB40BV3	-
450	500	280	120	86	92	100	-	NSB45BV1	NSB45BV2	NSB45BV3	-
500	520	290	125	104	117	123	-	NSB50BV1	NSB50BV2	NSB50BV3	-
600	600	310	135	144	169	172	-	NSB60BV1	NSB60BV2	NSB60BV3	-

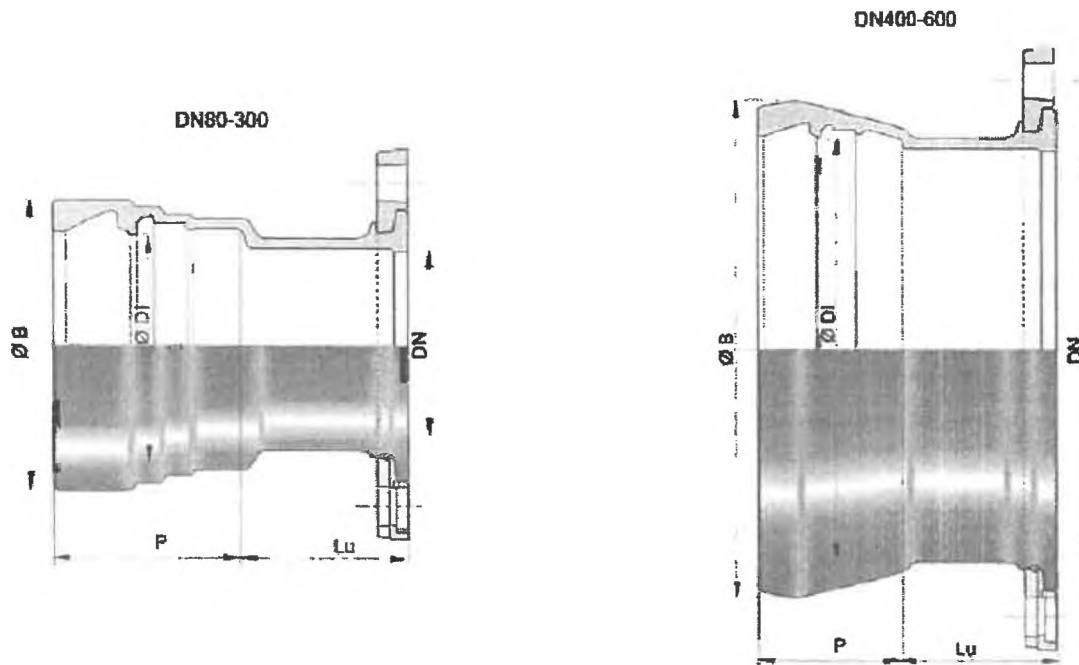
Заличена информация на основание ЗЗЛД и Регламент ЕС2016/679

Преход фланец гладък край с блокировка



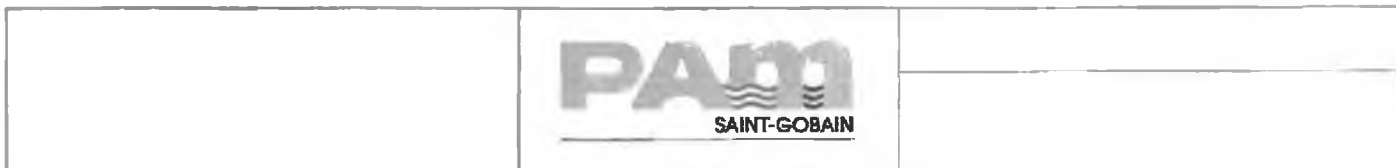
DN	L	P	C	Weight / kg			Reference		
				PN10	PN16	PN25	PN10	PN16	PN25
700	600	330	158	189	187	225	SSB70BV10TT	SSB70BV20TT	SSB70BV30TT
800	600	330	148	239	250	-	SSB80BV10TT	SSB80BV20TT	-
900	600	330	155	287	-	346	SSB90BV10TT	-	SSB90BV30TT
1000	600	330	165	439	-	-	SSC10BV10TT	-	-
1100	600	330	165	-	-	-	-	-	-
1200	600	330	170	469	526	-	SSC12BV10TT	SSC12BV20TT	-
1400	710	390	170	-	-	-	-	-	-
1500	750	410	180	-	-	-	-	-	-
1600	780	430	195	-	1019	-	-	SPC16BU20TT	-
1800	845	470	222	-	-	-	-	-	-
2000	885	500	243	-	-	-	-	-	-

Преход фланец-муфта с блокировка тип Universal Ve/Vi

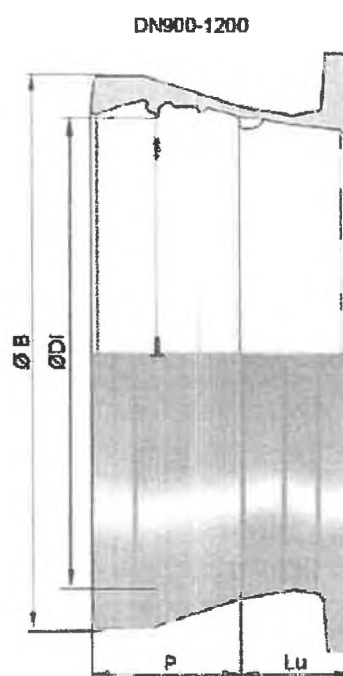


DN	Lu	P	Ø Di	Ø B	Mass PN10	Mass PN16	Mass PN25	Mass PN40	Refer-ences PN10	Refer-ences PN16	Refer-ences PN25	Refer-ences PN40
mm	mm	mm	mm	mm	kg	kg	kg	kg				
80	130	120	101,4	149,0	8,60	8,60	8,60	8,60	SFA80BE10TT	SFA80BE10TT	SFA80BE10TT	SFA80BE10TT
100	130	142	121,4	177,0	11,50	11,50	11,70	11,70	SFB10BE10TT	SFB10BE10TT	SFB10BE30TT	SFB10BE30TT
125	135	148	147,4	201,4	12,20	12,20	12,20	12,20	SFB12BE10TT	SFB12BE10TT	SFB12BE30TT	SFB12BE30TT
150	135	150	173,4	230,0	14,06	14,06	16,81	16,81	SFB15BE10TT	SFB15BE10TT	SFB15BE30TT	SFB15BE30TT
200	140	158	225,5	290,0	27,10	27,00	28,60	29,90	SFB20BE10TT	SFB20BE20TT	SFB20BE30TT	SFB20BE40TT
250	145	166	276,8	347,0	37,47	37,07	39,87	46,77	SFB25BE10TT	SFB25BE20TT	SFB25BE30TT	SFB25BE40TT
300	150	178	328,8	406,0	52,29	51,59	55,19	64,49	SFB30BE10TT	SFB30BE20TT	SFB30BE30TT	SFB30BE40TT
400	160	176	432,0	512,0	57,42	61,74	70,74	114,00	SFB40BE10TT	SFB40BE20TT	SFB40BE30TT	221176
500	170	200	535,0	626,0	74,54	87,74	93,74	160,00	SFB50BE10TT	SFB50BE20TT	SFB50BE30TT	SFB50BE40TT
600	180	209	638,0	742,0	99,86	124,86	127,86	-	SFB60BE10TT	SFB60BE20TT	SFB60BE30TT	please con- tact us

Заличена информация на основание ЗЗЛД и Регламент ЕС2016/679



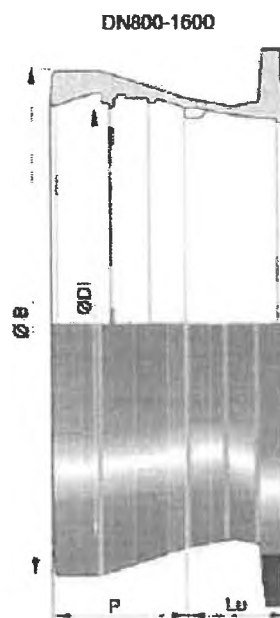
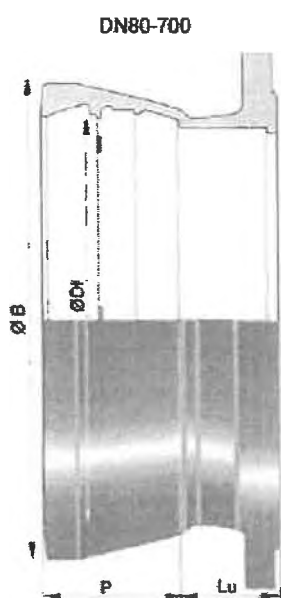
Преход фланец-муфа с блокировка тип Universal Ve/Vi



DN	Lu	P	Ø DI	Ø B	Mass PN10	Mass PN16	Mass PN25	References PN10	References PN16	References PN25
mm	mm	mm	mm	mm	kg	kg	kg			
700	190	256,0	740,5	857,0	251,0	259,0	289,0	NFB70BE1	NFB70BE2	NFB70BE3
800	200	261,0	847,8	993,8	330,0	385,0	450,0	NFB80BE1	NFB80BE2	NFB80BE3
900	210	275,0	948,9	1093,0	440,0	450,0	501,0	NFB90BE1	NFB90BE2	NFB90BE3
1000	220	272,5	1052,0	1194,0	533,0	550,0	616,0	NFC10BE1	NFC10BE2	NFC10BE3
1200	240	279,5	1260,0	1419,6	679,0	720,0	801,0	SFC12BE10NN	SFC12BE20NN	SFC12BE30NN

Заличена информация на основание ЗЗЛД и Регламент ЕС2016/679

Преход фланец-муфта с блокировка тип Universal Ve/Vi



DN	Lu	P	Ø DI	Ø B	Mass PN10	Mass PN16	Mass PN25	References PN10	References PN16	References PN25
mm	mm	mm	mm	mm	kg	kg	kg			
700	190	256,0	740,5	857,0	251,0	259,0	289,0	SFB70BE10TT	SFB70BE20TT	SFB70BE30TT
800	200	261,0	845,8	983,8	330,0	385,0	450,0	SFB80BE10TT	SFB80BE20TT	SFB80BE30TT
900	210	275,0	948,9	1093,0	440,0	450,0	501,0	SFB90BE10TT	SFB90BE20TT	SFB90BE30TT
1000	220	272,5	1052,0	1216,0	533,0	550,0	616,0	SFC10BE10TT	SFC10BE20TT	SFC10BE30TT
1200	240	279,5	1260,0	1419,6	679,0	720,0	801,0	SFC12BE10TT	SFC12BE20TT	SFC12BE30TT
1400	310	330,0	1468,5	1650,1	954,2	1008,4	1138,8	SFC14BE10TT	SFC14BE20TT	SFC14BE30TT
1600	330	330,0	1674,2	1876,0				please contact us	please contact us	please contact us

Заличена информация на основание ЗЗЛД и Регламент ЕС2016/679

КАТАЛОЖНИ ДАННИ КЪМ ТАБЛИЦА 6

Фитингите за PN25 са дадени заедно с тези за PN10 и PN16 в Каталогните данни към Таблици 3 и 4.



MADE BY KEULAHUETTE



Продуктов каталог KEULAHUETTE

Заличена информация на основание ЗЗЛД и Регламент ЕС2016/679

ДРУГОВА



Фитинги FGR 10

изработени от ковък чугун (сферографитен чугун)

Въведение

Keulahütte GmbH произвежда сертифицирани фитинги за напорни тръбопроводи от ковък сферографитен чугун за тръбопроводи от различни материали. Тези фитинги, с номинални диаметри от DN 40 до DN 1000, отговарят на максималните изисквания по отношение на качеството и защитата срещу корозия. Така например фитинги, предвидени с покритие от епоксидна смола на прах, може да се използват за всички класове почви.

При желание на клиента, ние можем също така да предоставим оборудване с монтирани застопорени съединения.

Целият производствен процес преминава през стриктен качествен контрол, придружен от редовни одити от трета страна. Марката FGR и членството ни в от Gütegemeinschaft Schwerer Korrosionsschutz (GSK; Асоциация за качество на усилената защита от корозия) е гаранция, че нашите клиенти получават висококачествени продукти за употреба в продължение на десетки години.

Нашите фитинги, сертифицирани от DVGW (Немска техническа и научна асоциация за газ и вода), в съответствие с VP 545 са специално проектирани за питейна вода, канализация и газ.

Фитингите, предвидени с посочените варианти на покритието, са били одобрени за питейна вода в хигиеничен и бактериологичен аспект



Колена патешки крак
Фланцови преходници
Щекмуфи
Напорни тръби с два фланеца
Колена с два фланеца

Конусни съединения с два фланеца
Колена с муфа

T-образен фитинг с фланци на разклоненията
T-образен фитинг с преходници на разклоненията
Колена с два преходника

Конусовиден преходник с два фланеца
Коляно патешки крак с два фланеца
Колена с два фланеца
T-образен фитинг с три фланеца
ръстачка с четири фланеца
Адаптер – преходник с Tyton накрайници
Преходни елементи
Глухи фланци
Редуциращи фланци

Тип	Символ	Диаметър
EN		80–100
EU		80–1200
F		80–1200
FFG		100–1200
FFK 11°		80–1200
FFK 22°		80–1200
FFK 30°		80–1200
FFK 45°		80–1200
FFR		50–1200
MK 11°		80–200
MK 22°		80–200
MK 30°		80–200
MK 45°		80–200
MQ		80–200
MMA		50–1200
MMB		50–300
MMK 11°		40–1200
MMK 22°		40–1200
MMK 30°		40–1200
MMK 45°		40–1200
MMQ		40–600
MMR		50–600
N		40–600
Q		80–1200
T		50–1200
TT		80–400
MM		200–600
U		40–600
X		40–1200
XR		125–250

Заличена информация на основание ЗЗЛД и Регламент ЕС2016/679

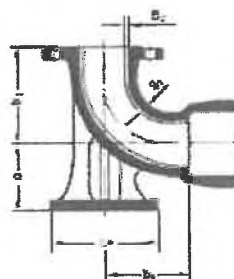


Фитинги FGR 10

	Тип	Символ	Диаметър
Фланци със заварени елементи за полиетиленови (ПЕ) тръби	G-PEF	—	80–200
Преходни фланци	E-KS	—(80–300
Щекмуфи	F-KS	—	100–300
Т-образен фитинг с фланци на разклоненията	MMA-KS)—(80–150



90° Колена патешки крак
по DIN 28650,
90° EN-елементи,
изработени от ковък чугун (сферографитен чугун)



Размери в мм

Тегло в кг =

DN	S ₁	S ₂	e	b	b ₂	c	h	PN 10	PN 16	PN 25	PN 40
								TYT	TYT	TYT	TYT
80	7,0	3,5	180	165	145	110	≤ 16	13,2	13,3	13,3*	13,3*
100	7,2	3,5	200	180	158	125		17,0	17,0	17,5*	17,5*

* при поискване

S₁ Дебелина на стената на отливката

S₂ Дебелина на покритието от циментова замазка

Защита на повърхността:

- Покрито с прахова епоксидна смола по DIN EN 14901 / DIN 3476 с минимална дебелина на покритието > 250 μm
- Вътрешно покритие от циментова замазка
- Вътрешно емайлиране по DIN 3475 или респективно цялостно емайлиране
- При поискване – цинково покритие Friaizink (крехък цинк)

TYT – Тутоп®накрайник по DIN 28603

Заличена информация на основание ЗЗЛД и Регламент ЕС2016/679

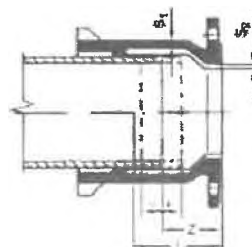


Фланцови преходници

по DIN EN 545,

EU-елементи

изработени от ковък чугун (сферографитен чугун)



Размери в мм

Тегло в кг ≈

DN	S ₁	S ₂	L	z	-/+	PN 10 TYT	PN 16 TYT	PN 10 SMJ	PN 16 SMU	PN 10 STB	PN 16 STB
80	7.0	4.0	130	86		7.5	7.5	7.8	7.8		
100	7.2	4.0	130	87		9.1	9.1	9.4	9.4		
125	7.5	4.0	135	91		11.4	11.4	11.5	11.5		
150	7.8	4.0	135	92		15.3	15.3	15.8	15.8		
200	8.4	4.0	140	97		19.8	19.8	20.5	20.5		
250	9.0	4.0	145	102		29.2	29.2	30.0	30.0		
300	9.6	4.0	150	107		36.5	36.0	37.5	37.0		
350	10.2	5.0	155	112	±40	43.0	46.0				
450	10.8	5.0	160	117		52.1	57.1	56.0	61.0		
500	12.0	5.0	170	127		74.8	89.8			78.5	93.0
600	13.2	5.0	180	137		104.1	128.1			108.0	135.1
700	14.4	6.0	190	147		140.2	154.2				
800	15.6	6.0	200	157		189.2	208.2				
900*	16.8	6.0	210	167		257.2	280.2				
1000	18.0	6.0	220	177		317.1	348.1				
1200*	20.4	6.0	240	197		437.6	496.6				

* при поискване

z номинален монтажнен размер

-/+ разлика в дължината при вкарване на елемента

S₁ Дебелина на стената на отливката

S₂ Дебелина на покритието от циментова замазка

Защита на повърхността:

- Покрито с прахова епоксидна смола по DIN EN 14901 / DIN 3476 с минимална дебелина на покритието > 250 µm
- Вътрешно покритие от циментова замазка
- Вътрешно емайлиране по DIN 3475 или респективно цялостно емайлиране
- При поискване – цинково покритие Friazink

TYT – Tyton® накрайник по DIN 28603

SMU – съединение с резба по DIN 28601

За други налягания при поискване.



Щекмуфи

по DIN EN 545,

F-елементи,

изработени от ковък чугун (сферографитен чугун)



Размери в мм

Тегло в кг ≈

DN	L mm	L' mm	S ₁	S ₂	PN 10	PN 16	PN 25	PN 40
40*	400	200			6.0	6.0	6.0	6.0
50*	400	200			7.7	7.5	7.5	7.5
65*	400	200			9.5	9.5	9.5	9.5
80	350	215	7.0	4.0	7.8	7.8	7.8	7.8
100	360	215	7.2	4.0	9.7	9.7	10.2*	10.2*
125	370	220	7.5	4.0	12.5	12.5	13.0*	14.5*
150	380	225	7.8	4.0	15.8	15.8	16.8	18.8
200	400	230	8.4	4.0	22.8	22.8	24.8	30.3
250	420	240	9.0	4.0	32.8	31.8	35.8*	45.8*
300	440	250	9.6	4.0	43.2	42.7	47.7*	63.2*
350	460	260	10.8	5.0	52.3	55.3	64.3*	85.3*
400	480	270	10.2	5.0	64.3	70.3	81.3	115.3*
500	520	290	12.0	5.0	93.9	108.9	120.9*	153.9*
600	560	310	13.2	5.0	133.3	158.3	173.3	226.3
700	600	330	14.4	6.0	179.4	194.4	228.4*	
800	600	330	15.6	6.0	226.3	245.3	294.3*	
900*	600	330	16.8	6.0	272.2	295.2	356.2	
1000	600	330	18.0	6.0	328.1	369.1	447.1*	
200	600	330	20.4	6.0	455.9	519.9	619.9	

* при поискване

S₁ Дебелина на стената на отливката

S₂ Дебелина на покритието от циментова замазка

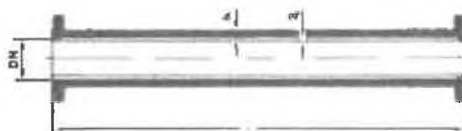
Защита на повърхността:

- Покрито с прахова епоксидна смола по DIN EN 14901 / DIN 3476 с минимална дебелина на покритието > 250 µm
- Вътрешно покритие от циментова замазка
- Вътрешно емайлиране по DIN 3475 или респективно цялостно емайлиране
- При поискване – цинково покритие FriaZink

Забелжка: При поискване се изработват щекмуфи със специална дължина от чело до чело



Напорни тръби
с вградени фланци
по DIN EN 545,
FFG- лементи, изработени от ковък чугун (сферографитен чугун)
Фланци по DIN EN 1092-2, PN 10



Размери в мм	Тегло в кг ≈														
	DN	S ₁	S ₂	100	150	200	250	300	400	500	600	700	800	900	1000
40*	7.6	4.0	4.2	4.6	5.0	5.4	5.8	6.6	7.5	8.3	9.0	9.9	10.7	11.5	
50*	7.7	4.0	5.2	5.7	6.2	6.7	7.2	8.2	9.2	10.2	11.2	12.2	13.1	14.1	
65*	7.9	4.0	6.3	7.0	7.6	8.3	8.9	10.2	11.5	12.8	14.1	15.4	16.7	18.0	
80	7.9	4.0	7.0	8.0	8.7	9.4	10.1	11.5	13.0	14.4	15.8	17.3	18.7*	20.1	
100	7.2	4.0	8.4	9.3	10.2	11.1	12.0	13.8	15.6	17.4	19.1	20.9	22.7*	24.5	
125	7.5	4.0	10.2	11.4	12.5	13.6	14.7	16.9	19.2	21.4	23.6	25.9	28.1*	30.3	
150	7.8	4.0	12.6	14.1	15.5	16.9	18.3	21.1	24.0	27.2	29.6	32.5	35.3*	38.1	
200	8.4	4.0	17.6	19.6	21.6	23.6	25.6	29.5	33.5	37.5	41.5	45.5	49.4*	53.4	
250	9.0	4.0	24.5*	27.1*	29.8*	32.4*	35.1*	40.3*	45.6*	50.9*	56.2*	61.5	66.7*	72.0	
300	9.7	4.0	32.8*	36.2*	39.6*	42.9*	46.3*	53.1*	59.9	66.6*	73.4*	80.2*	86.9*	93.7	
350*	10.2	5.0			45.6	49.8	53.9	62.2	70.5	78.8	87.1	95.4	103.7	112.0	
400	10.8	5.0			53.0*	58.0*	63.0*	73.0*	83.0	93.0*	103.0*	113.0*	123.0*	133.0	
500	12.0	5.0			71.7*	78.6*	85.6*	99.4*	113.3*	127.1*	141.0*	154.8*	168.7*	182.5	
600	13.2	5.0			98.4*	107.5*	116.6*	134.8*	153.0	171.2	189.4	207.6	225.8*	244.0	
700*	14.4	6.0					150.2	173.2	196.3	219.3	242.4	265.4	288.5	311.5	
800	15.6	6.0					195.5*	224.0*	252.5*	281.0*	309.5*	338.0*	366.5*	395.0	
900*	16.8	6.0					232.7	267.2	301.8	336.3	370.9	405.4	440.0	474.5	
1000	18.0	6.0					286.0*	327.0*	368.0	409.0	450.0*	491.0	532.0*	573.0	
1200*	20.4	6.0					408.4	465.2	521.0	576.8	632.6	688.4	744.2	800.0	

* при поискване

S₁ Дебелина на стената на отливката

S₂ Дебелина на покритието от циментова замазка

Защита на повърхността:

- Покрито с прахова епоксидна смола по DIN EN 14901 / DIN 3476 с минимална дебелина на покритието > 250 µm
- Вътрешно покритие от циментова замазка
- Вътрешно емайлиране по DIN 3475 или респективно цялостно емайлиране
- При поискване – цинково покритие FriaZink

При поискване се изработват елементи с точна дължина от чело до чело



Напорни тръби

с вградени фланци

по DIN EN 545,

FFG-елементи, изработени от ковък чугун (сферографитен чугун)

Фланци по DIN EN 1092-2, PN 16



DN	S ₁	S ₂	100	150	200	250	300	400	500	600	700	800	900	1000
40*	7.6	4.0	4.2	4.6	5.0	5.4	5.8	6.6	7.5	8.3	9.0	9.9	10.7	11.5
50*	7.7	4.0	5.2	5.7	6.2	6.7	7.3	8.2	9.2	10.2	11.2	12.2	13.1	14.1
65*	7.9	4.0	6.3	7.0	7.6	8.3	8.9	10.2	11.5	12.8	14.1	15.4	16.7	18.0
80	7.0	4.0	7.2	8.0	8.7	9.4	10.1	11.5	13.0	14.4	15.8	17.3	18.7*	20.1
100	7.2	4.0	8.4	9.3	10.2	11.1	12.0	13.8	15.6	17.4	19.1	20.9	22.7*	24.5
125	7.5	4.0	10.2	11.4	12.5	13.6	14.7	16.9	19.2	21.4	23.6	25.9	28.1*	30.3
150	7.8	4.0	12.6	14.1	15.5	16.9	18.3	21.1	24.0	23.2	29.6	32.5	35.3*	38.1
200	8.4	4.0	17.2	19.2	21.2	23.2	25.2	29.1	33.1	37.1	41.1	45.1	49.0*	53.0
250	9.0	4.0	23.7*	26.3*	29.0*	31.6*	34.3*	39.5*	44.8*	50.1*	55.4*	60.7	65.9*	71.2
300	9.6	4.0	31.8*	35.2*	38.6*	41.9*	45.3*	52.1*	58.9	65.6*	72.4*	79.2*	85.9*	92.7
350*	10.2	5.0		51.6	55.7	59.9	68.2	76.5	84.8	95.1	101.4	109.7	118.0	
400	10.8	5.0		64.0*	69.0*	74.0*	84.0*	94.0	104.0*	114.0*	124.0*	134.0*	144.0	
500	12.0	5.0		101.7*	108.6*	115.6*	129.4*	143.3*	157.1*	171.0*	184.9*	198.7*	212.5	
600	13.2	5.0		151.4*	160.5*	169.6*	187.8*	206.0	164.2	242.4	260.6	278.8	297.0	
700*	14.4	6.0			181.2	204.2	227.3	250.3	273.4	296.4	319.5	342.5		
800	15.6	6.0				233.5*	262.0*	290.5*	219.0*	347.5*	376.0*	404.5*	433.0	
900*	16.8	6.0					280.7	315.2	349.9	384.3	418.9	453.4	488.0	522.5
1000	18.0	6.0						369.0*	410.0*	451.0	492.0	533.0*	574.0	615.0*
1200*	20.4	6.0							537.4	593.2	649.0	704.8	760.6	816.4
														872.2
														928.0

* при поискване

S₁ Дебелина на стената на отливката

S₂ Дебелина на покритието от циментова замазка

Защита на повърхността:

- Покрито с прахова епоксидна смола по DIN EN 14901 / DIN 3476 с минимална дебелина на покритието > 250 µm
- Вътрешно покритие от циментова замазка
- Вътрешно емайлиране по DIN 3475 или респективно цялостно емайлиране
- При поискване – цинково покритие FriaZink

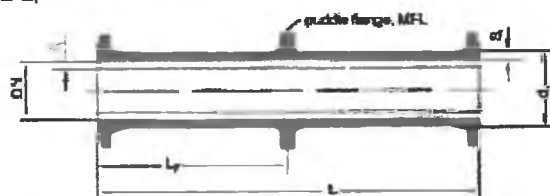
При поискване се изработват елементи с точна дължина от чело до чело

При поискване се изработват елементи за други налягания



Напорни тръби

с лети фланци и стенни фланци по DIN EN 545,
FFG-елементи със стенни фланци,
изработени от ковък чугун (сферографитен чугун)
Фланци по DIN EN 1092-2,



DN	S ₁	S ₂	200	250	300	400	500	600	700	800	900	1000	MFL
40*	7.6	4.0	5.0	5.4	5.8	6.6	7.5	8.3	9.0	9.9	10.7	11.5	0.7
50*	7.7	4.0	6.2	6.7	7.3	8.2	9.2	10.2	11.2	12.2	13.1	14.1	0.9
65*	7.9	4.0	7.6	8.3	8.9	10.2	11.5	12.6	14.1	15.4	16.7	18.0	1.0
80	7.9	4.0	8.7	9.4	10.1	11.5	13.0	14.4	15.8	17.3	18.7*	20.1	1.4
100	7.2	4.0	10.2	11.1	12.0	13.8	15.6	17.4	19.1	20.9	22.7	24.5	1.6
125	7.5	4.0	12.5	13.6	14.7	16.9	19.2	21.4	23.6	25.9	28.1*	30.3	2.3
150	7.8	4.0	15.5	16.9	18.3	21.1	24.0	23.2	29.6	32.5	35.3*	38.1	2.8
200	8.4	4.0	21.2	23.2	25.2	29.1	33.1	37.1	41.1	45.1	49.0*	53.0	4.0
250	9.0	4.0	29.0*	31.6*	34.3*	39.5*	44.8*	50.1**	55.4*	60.7	65.9*	71.2	5.7
300	9.6	4.0	38.8*	41.9*	45.3*	52.1*	58.9	65.6*	72.4*	79.2*	85.9*	92.7	8.3
350	10.2	5.0	51.6	55.7	59.9	68.2	76.5	84.8	95.1	101.4	109.7	118.0	8*
400	10.8	5.0	64.0*	69.0*	74.0*	84.0*	94.0	104.0*	114.0*	124.0*	134.0*	144.0	10.7
500	12.0	5.0	101.7*	108.6*	115.6*	129.4	143.3*	157.1*	171.0*	184.8*	198.7*	212.5	13.9
600	13.2	5.0	151.4*	160.5*	169.6*	187.8*	206.0	164.2	242.4	260.6	278.8*	297.0	18.2
700*	14.4	6.0			181.2	204.2	227.3	250.3	273.4	296.4	319.5	342.5	26.2
800	15.6	6.0			233.5*	262.0*	290.5*	219.0*	347.5*	376.0*	404.5*	433.0	34.7
900*	16.8	6.0			280.7	315.2	349.9	384.3	418.9	453.4	488.0	522.5	41.0
1000	18.0	6.0			369.0*	410.0*	451.0	492.0	533.0*	574.0	615.0*	656.0	51.7
1200*	20.4	6.0			537.4	593.2	649.0	704.8	760.6	816.4	872.2	928.0	77.1

* при поискване

S₁ Дебелина на стената на отливката

S₂ Дебелина на покритието от циментова замазка

Защита на повърхността:

- Покрито с прахова епоксидна смола по DIN EN 14901 / DIN 3476 с минимална дебелина на покритието > 250 µm
- Вътрешно покритие от циментова замазка
- Вътрешно емайлиране по DIN 3475 или респективно цялостно емайлиране
- При поискване – цинково покритие Fiazink

Размер на фитингите по DIN 2501

Укажете L и при необходимост, LF във Вашите поръчки

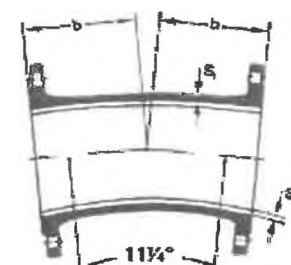
Толеранс на дължината от чело до чело ± 10 мм

Различия в параметрите се одобряват предварително



11 ¼° Колена с два фланеца

по DIN EN 545,
11 ¼° FFK-елементи,
изработени от ковък чугун (сферографитен чугун)



Размери в мм

Тегло в кг ≈

DN	b	S ₁	S ₂	PN 10	PN 16	PN 25	PN 40
40°	140			7.0	6.0	7.0	7.0
50°	150			9.0	9.0	9.0	9.0
65°	165			12.0	12.0	12.0	12.0
80	180	7.0	4.0	9.5	9.5	9.5*	9.5*
100	190	7.2	4.0	11.9	11.9	12.9*	12.9*
125	190	7.5	4.0	15.3	15.3	17.3	20.5
150	160	7.8	4.0	19.0	19.0	21.5*	25.5*
200	180	8.4	4.0	26.0	25.0	29.5	39.0
250	210	9.0	4.0	41.5	41.0	48.0*	65.5*
300	255	9.6	4.0	60.0	59.5	69.5*	96.5*
350°	305	10.2	5.0	96.0	61.5	77.0	
400	113	10.8	5.0	59.0	67.5	90.0	
500	135	12.0	5.0	85.0	113.0	134.0*	
600	174	13.2	5.0	157.0	202.0	223.0*	
700°	194	14.4	6.0	243.0	269.0	299.0	
800°	213	15.6	6.0	330.0	366.0	333.0	
900°	280	16.8	6.0	368.0	363.0	485.0	
1000°	310	18.0	6.0	488.0	482.0	542.0	
1200°	300	20.4	6.0	684.0	774.0		

* при поискване

S₁ Дебелина на стената на отливката

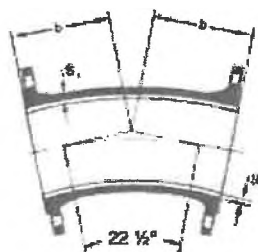
S₂ Дебелина на покритието от циментова замазка

Защита на повърхността:

- Покрито с прахова епоксидна смола по DIN EN 14901 / DIN 3476 с минимална дебелина на покритието > 250 µm
- Вътрешно покритие от циментова замазка
- Вътрешно емайлиране по DIN 3475 или респективно цялостно емайлиране
- При поискване – цинково покритие FriaZink



22 ½° Колена с два фланеца
 по DIN EN 545,
 22 ½° FFK-елементи,
 изработени от ковък чугун (сферографитен чугун)



Размери в мм				Тегло в кг ≈			
DN	b	S ₁	S ₂	PN 10	PN 16	PN 25	PN 40
40°	140			7.0	7.0	7.0	7.0
50°	150			9.0	9.0	9.0	9.0
65°	165			12.0	12.0	12.0	12.0
80	130	7.0	4.0	9.5	9.5	9.5*	9.5*
100	140	7.5	4.0	11.9	11.9	12.9*	12.9*
125	150	7.5	4.0	15.3	15.3	17.8	20.5
150	160	7.8	4.0	19.7	19.7	21.5*	25.5*
200	180	8.4	4.0	29.0	27.5	32.5	42.0
250	210	9.0	4.0	41.5	41.0	48.0*	65.5*
300	255	9.6	4.0	60.0	59.0	69.5*	96.5*
350*	140	10.2	5.0	58.0	64.0	81.0	
400	153	10.8	5.0	67.0	75.5	98.0	
500	185	12.0	5.0	99.0	127.0	148.0*	
600	254	13.2	5.0	182.0	227.0	248.0*	
700*	284	14.4	6.0	313.0	339.0	334.0	
800*	314	15.6	6.0	428.0	464.0	445.0	
900*	375	16.8	6.0	442.0	437.0	554.0	
1000*	410	18.0	6.0	587.0	581.0	758.0	
1200*	393	20.4	6.0	785.0	875.0		

* при поискване

S₁ Дебелина на стената на отливката

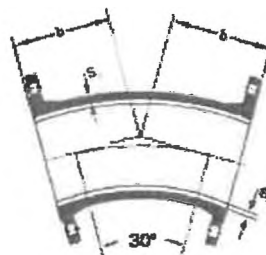
S₂ Дебелина на покритието от циментова замазка

Защита на повърхността:

- Покрито с прахова епоксидна смола по DIN EN 14901 / DIN 3476 с минимална дебелина на покритието > 250 µm
- Вътрешно покритие от циментова замазка
- Вътрешно емайлиране по DIN 3475 или респективно цялостно емайлиране
- При поискване – цинково покритие FriaZink



30° Колена с два фланеца
по Работните Стандарти,
30° FFK-елементи,
изработени от ковък чугун (сферографитен чугун)



DN	Размери в мм				Тегло в кг ≈			
	b	S	S ₂	PN 10	PN 16	PN 25	PN 40	
40°	140			7.0	7.0	7.0	7.0	
50°	150			9.0	9.0	9.0	9.0	
65°	165			12.0	12.0	12.0	12.0	
80	130	7.0	4.0	9.5	9.5	9.5*	9.5*	
100	140	7.2	4.0	11.9	11.9	12.9*	12.9*	
125	150	7.5	4.0	15.3	15.3	17.8*	20.5*	
150	160	7.8	4.0	19.5	19.5	19.5*	25.0*	
200	180	8.4	4.0	29.0	27.5	32.5	42.0	
250	210	9.0	4.0	41.5	40.5	48.0*	65.0*	
300	255	9.6	4.0	59.5	59.0	69.0*	96.0*	
350°	165	10.2	5.0	65.0	71.0	88.0		
400	183	10.8	5.0	73.0	82.5	106.0		
500	220	12.0	5.0	109.0	137.0	158.0*		
600	309	13.2	5.0	212.0	257.0	278.0*		
700°	346	14.4	6.0	360.0	386.0	430.0		
800	383	15.6	6.0	493.0	529.0	674.0*		
900°	420	16.8	6.0	693.0	741.0	862.0		
1000°	455	18.0	6.0	896.0	979.0	1126.0		
1200°	530	20.4	6.0	1402.0	1531.0			

* при поискване

S₁ Дебелина на стената на отливката

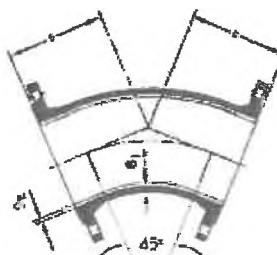
S₂ Дебелина на покритието от циментова замазка

Защита на повърхността:

- Покрито с прахова епоксидна смола по DIN EN 14901 / DIN 3476 с минимална дебелина на покритието > 250 μm
- Вътрешно покритие от циментова замазка
- Вътрешно емайлиране по DIN 3475 или респективно цялостно емайлиране
- При поискване - цинково покритие Fiazink



45° Колена с два фланеца
по DIN EN 545,
45° FFK-елементи,
изработени от ковък чугун (сферографитен чугун)



Размери в мм

Тегло в кг ≈

DN	b	S ₁	S ₂	PK 10	PK 16	FN 25	PN 40
40°	140			7.0	7.0	7.0	7.0
50°	150			9.0	9.0	9.0	9.0
65°	165			12.0	12.0	12.0	12.0
80	130	7.0	4.0	9.2	9.2	9.4*	9.4*
100	140	7.2	4.0	11.3	11.3	12.3	12.3
125	150	7.5	4.0	14.5	14.5	15.7*	18.3*
150	160	7.8	4.0	18.4	18.4	20.5	24.5
200	180	8.4	4.0	27.5	27.0	31.0	41.5
250	350	9.0	4.0	54.5	54.0	61.5*	82.0*
300	400	9.6	4.0	77.2	76.2	87.7*	118.2*
350°	298	10.2	5.0	75.5	82.0	99.0	141.0
400	324	10.8	5.0	94.4	106.4	128.4	196.4*
500	375	12.0	5.0	143.5	173.5	196.5*	264.5*
600	426	13.2	5.0	210.0	263.0	292.0*	397.0*
700*	478	14.4	6.0	292.5	322.5	392.5	
800	529	15.6	6.0	399.5	437.5	535.5*	
900*	581	16.8	6.0	513.0	561.0	682.0	
1000*	632	18.0	6.0	661.0	744.0	899.0	
1200*	735	20.4	6.0	1028.0	1157.0	1356.0	

* при поискване

S₁ Дебелина на стената на отливката

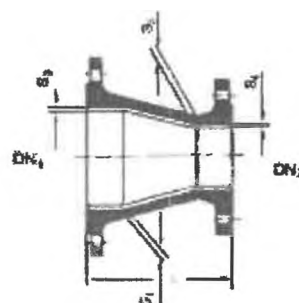
S₂ Дебелина на покритието от циментова замазка

Защита на повърхността:

- Покрито с прахова епоксидна смола по DIN EN 14901 / DIN 3476 с минимална дебелина на покритието > 250 µm
- Вътрешно покритие от циментова замазка
- Вътрешно емайлиране по DIN 3475 или респективно цялостно емайлиране
- При поискване – цинково покритие Friezink



Конусовиден преходник с два фланеца
по DIN EN 545,
FFR-елементи,
изработени от ковък чугун (сферографитен чугун)



DN ₁	DN ₂	L mm	S ₁	S ₂	S ₃	S ₄	Casting Weight in kg			
							PN 10	PN 16	PN 25	PN 40
50*	40	200					7.0	7.0	7.0	7.0
65**	40	200					8.0	8.0	9.0	8.0
	50	200					9.0	9.0	9.0	9.0
80	40*	200	7.0	7.0	4.0	4.0	6.6	6.7	6.7	6.7
	50	200	7.0	7.0	4.0	4.0	7.2	7.3	7.3	7.3
	65	200	7.0	7.0	4.0	4.0	7.9	8.0	7.9	7.9
100	40*	200	7.2	7.0	4.0	4.0	11.5	11.5	12.1	12.1
	50	200	7.2	7.0	4.0	4.0	8.1	8.1	8.6*	8.6*
	65*	200	7.2	7.0	4.0	4.0	8.7	8.7	9.1	9.1
125	80	200	7.2	7.0	4.0	4.0	9.3	9.4	9.9*	9.9*
	40*	280	7.5	7.0	4.0	4.0	19.0	19.0	19.9	19.9
	50*	290	7.5	7.0	4.0	4.0	12.3	12.3	13.2	13.2
	65*	305	7.5	7.0	4.0	4.0	13.2	13.2	14.2	14.2
150	80	200	7.5	7.0	4.0	4.0	10.5	10.6	11.2*	12.5*
	100	200	7.5	7.2	4.0	4.0	11.3	11.3	12.4*	13.7*
	40*	331	7.8	7.0	4.0	4.0	15.2	15.2	16.2	16.2
	50*	341	7.8	7.0	4.0	4.0	15.8	15.8	16.6	16.6
	80	200	7.8	7.0	4.0	4.0	12.0	12.0	13.0*	15.1*
200	100	200	7.8	7.2	4.0	4.0	12.8	12.8	14.3	16.4
	125	200	7.8	7.5	4.0	4.0	14.0	14.0	15.6	19.0
	80	300	8.4	7.0	4.0	4.0	17.9	17.7	19.8*	25.1*
	100	300	8.4	7.2	4.0	4.0	18.9	18.8	21.5	26.5
	125	300	8.4	7.5	4.0	4.0	20.5	20.0	23.0*	29.5*
	150	300	8.4	7.8	4.0	4.0	21.9	21.9	24.9	32.4

* при поискване

** съгласно Работните Стандарти

S₁, S₂ Дебелина на стената на отливката

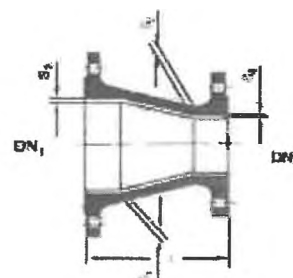
S₃, S₄ Дебелина на покритието от циментова замазка

Защита на повърхността:

- Покрито с прахова епоксидна смола по DIN EN 14901 / DIN 3476 с минимална дебелина на покритието > 250 µm
- Вътрешно покритие от циментова замазка
- Вътрешно емайлиране по DIN 3475 или респективно цялостно емайлиране
- При поискване – цинково покритие Fiazink



Конусовиден преходник с два фланеца
по DIN EN 545,
FFR-елементи,
изработени от ковък чугун (сферографитен чугун)



DN	DN ₂	L mm	Casting Weight - kg							
			S ₁	S ₂	S ₃	S ₄	PN 10	PN 16	PN 25	PN 40
250	125**	300	9,0	7,5	4,0	4,0	41,0	40,5	45,0	56,5
	150	300	9,0	7,8	4,0	4,0	44,0	43,5	48,5*	60,5*
	200	300	9,0	8,4	4,0	4,0	30,6	30,1	36,1	51,5
300	150	300	9,6	7,8	4,0	4,0	33,0	32,5	38,0*	55,0*
	200	300	9,6	8,4	4,0	4,0	35,9	35,4	42,9*	63,9*
	250	300	9,6	9,0	4,0	4,0	40,8	39,8	49,3*	74,8*
350*	200**	300	10,2	8,4	5,0	4,0	51,0	69,0	103,0*	127,0*
	250	300	10,2	9,0	5,0	4,0	44,4	46,9	59,4	90,4
	300	300	10,2	9,6	5,0	4,0	49,7	52,2	66,2	103,2
400	200**	300	10,8	8,4	5,0	4,0	45,6	50,5	63,5	98,0
	250	300	10,8	9,0	5,0	4,0	49,1	54,6	69,6	113,1*
	300	300	10,8	9,6	5,0	4,0	54,4	59,4	76,4	125,9*
	350*	300	10,8	10,2	5,0	5,0	58,1	66,6	86,1	141,1
500*	350**	600	12,0	10,2	5,0	5,0	160,0	178,0	198,0	253,0
	400	600	12,0	10,8	5,0	5,0	109,6	130,6	153,6	220,6
	600	600	13,2	10,8	5,0	5,0	210,0	242,0	268,0	354,0*
600	500*	600	13,2	12,0	5,0	5,0	148,5	189,5	216,5	302,5
	500**	600	14,4	12,0	6,0	5,0	281,0	311,0	358,0	
	600	600	14,4	13,2	6,0	5,0	195,4	236,4	285,4	
800*	600**	600	15,6	13,2	6,0	5,0	368,0	414,0	477,0	
	700	600	15,6	14,4	6,0	5,0	250,3	284,3	368,3	
	700**	600	16,8	14,4	6,0	6,0	458,0	497,0	592,0	
900*	800**	600	16,8	15,6	6,0	6,0	306,2	352,2	461,2	
	800**	600	18,0	15,6	6,0	6,0	570,0	631,0	758,0	
	900	600	18,0	16,8	6,0	6,0	373,2	438,2	576,2	
1200*	1000	600	20,4	18,0	6,0	6,0	494,0	600,0	777,0	

* при поискване

** съгласно Работните Стандарти

S₁, S₂ Дебелина на стената на отливката

S₃, S₄ Дебелина на покритието от циментова замазка

Защита на повърхността:

- Покрито с прахова епоксидна смола по DIN EN 14901 / DIN 3476 с минимална дебелина на покритието > 250 µm
- Вътрешно покритие от циментова замазка
- Вътрешно емайлиране по DIN 3475 или респективно цялостно емайлиране
- При поискване - цинково покритие FriaZink

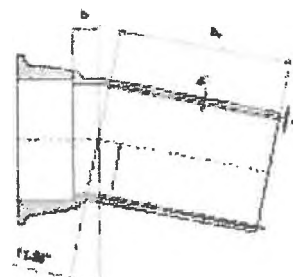


11 ¼° Колена с муфа

по FGR 70,

11 ¼° МК-елементи,

изработени от ковък чугун (сферографитен чугун)



DN	S ₁	Dimensions in mm			PFA in bar	Casting Weight kg = TYT
		S ₂	b ₁	b ₂		
80	7.0	4	30	240	≤ 85	7.1
100	7.2	4	33	243	≤ 85	8.6
125	7.5	4	36	261	≤ 85	12.0
150	7.8	4	40	284	≤ 79	15.9
200	8.4	4	46	311	≤ 62	23.5

S₁ Дебелина на стената на отливката

S₂ Дебелина на покритието от циментова замазка

PFA допустим компонент на работното налягане

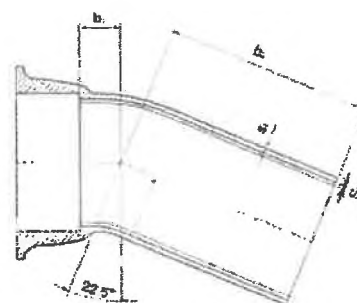
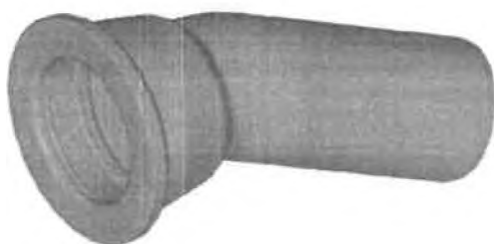
Защита на повърхността:

- Покрито с прахова епоксидна смола по DIN EN 14901 / DIN 3476 с минимална дебелина на покритието > 250 µm
- Вътрешно покритие от циментова замазка
- Вътрешно емайлиране по DIN 3475 или респективно цялостно емайлиране
- При поискване – цинково покритие Friazink

TYT – Муфа Tyton® по DIN 28603



22 ½° Колена с муфа
по FGR 70,
22° ½° МК-елементи,
изработени от ковък чугун (сферографитен чугун)



DN	S ₁	Dimensions in mm			PFA in bar	Casting Weight kg = TYT
		S ₂	b ₁	b ₂		
80	7.0	4	38	248	≤ 85	7.2
100	7.2	4	43	253	≤ 85	8.7
125	7.5	4	49	274	≤ 85	12.3
150	7.8	4	55	299	≤ 79	16.6
200	8.4	4	66	331	≤ 62	24.6

S₁ Дебелина на стената на отливката
S₂ Дебелина на покритието от циментова замазка
PFA допустим компонент на работното налягане

Защита на повърхността:

- Покрито с прахова епоксидна смола по DIN EN 14901 / DIN 3476 с минимална дебелина на покритието > 250 µm
- Вътрешно покритие от циментова замазка
- Вътрешно емайлиране по DIN 3475 или респективно цялостно емайлиране
- При поискване – цинково покритие Fiazink

TYT – Муфа Tytop® по DIN 28603

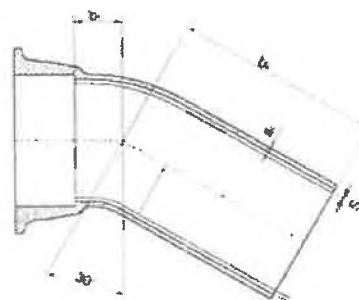


30° Колена с муфа

по FGR 70,

30° МК-елементи,

изработени от ковък чугун (сферографитен чугун)



DN	S ₁	Dimensions in mm			PFA in bar	Casting Weight kg = TYT
		S ₂	b ₁	b ₂		
80	7.0	4	44	253	≤ 85	7.4
100	7.2	4	50	260	≤ 85	8.8
125	7.5	4	57	283	≤ 85	12.6
150	7.8	4	65	309	≤ 79	18.7
200	8.4	4	80	345	≤ 62	25.4

S₁ Дебелина на стената на отливката

S₂ Дебелина на покритието от циментова замазка

PFA допустим компонент на работното налягане

Защита на повърхността:

- Покрито с прахова епоксидна смола по DIN EN 14901 / DIN 3476 с минимална дебелина на покритието > 250 μm
- Вътрешно покритие от циментова замазка
- Вътрешно емайлиране по DIN 3475 или респективно цялостно емайлиране
- При поискване – цинково покритие Friazink

TYT – Муфа Тутоп® по DIN 28603

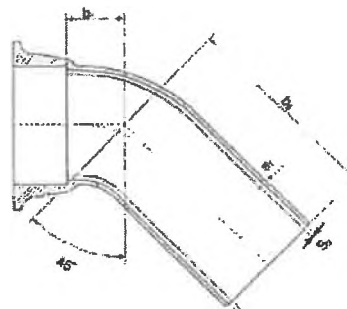


45° Колена с муфа

по FGR 70,

45° МК-елементи,

изработени от ковък чугун (сферографитен чугун)



DN	S ₁	Dimensions in mm			PFA in bar	Casting Weight kg = TYT
		S ₂	b ₁	b ₂		
80	7.0	4	55	265	≤ 85	7.6
100	7.2	4	65	274	≤ 85	9.3
125	7.5	4	76	301	≤ 85	13.2
150	7.8	4	87	331	≤ 79	17.2
200	8.4	4	109	374	≤ 62	26.9

S₁ Дебелина на стената на отливката

S₂ Дебелина на покритието от циментова замазка

PFA допустим компонент на работното налягане

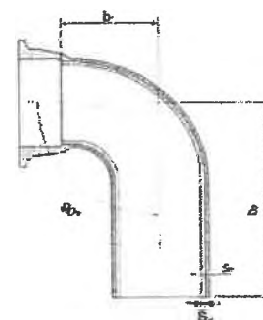
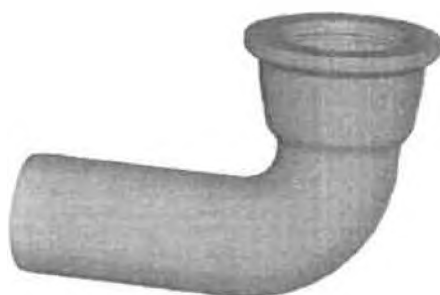
Защита на повърхността:

- Покрито с прахова епоксидна смола по DIN EN 14901 / DIN 3476 с минимална дебелина на покритието > 250 μm
- Вътрешно покритие от циментова замазка
- Вътрешно емайлиране по DIN 3475 или респективно цялостно емайлиране
- При поискване – цинково покритие Friazink

TYT – Муфа Tyton® по DIN 28603



90° Колена с муфа
по FGR 70,
90° МК-елементи,
изработени от ковък чугун (сферографитен чугун)



DN	S ₁	Dimensions in mm			PFA in bar	Casting Weight kg = TYT
		S ₂	b ₁	b ₂		
80	7.0	4	102	312	≤ 85	8.5
100	7.2	4	123	333	≤ 85	11.0
125	7.5	4	149	374	≤ 85	15.7
150	7.8	4	175	419	≤ 79	20.1
200	8.4	4	226	491	≤ 62	33.5

S₁ Дебелина на стената на отливката
S₂ Дебелина на покритието от циментова замазка
PFA допустим компонент на работното налягане

Защита на повърхността:

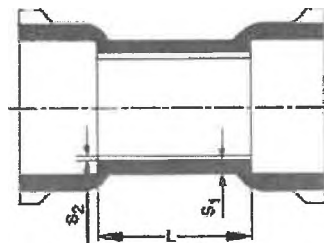
- Покрито с прахова епоксидна смола по DIN EN 14901 / DIN 3476 с минимална дебелина на покритието > 250 μm
- Вътрешно покритие от циментова замазка
- Вътрешно емайлиране по DIN 3475 или респективно цялостно емайпиране
- При поискване – цинково покритие Friaizink

TYT – Муфа Tyton® по DIN 28603

БЕЛГИЙСКО
ОБЩЕСТВО



Адаптер с два накрайника и Tyton накрайник
съгласно Работните Стандарти,
ММ-елементи,
изработени от ковък чугун (сферографитен чугун)



DN	Dimensions in mm			PFA in bar	Casting Weight kg
	S ₁	S ₂	L		
200	9.8	4.0	175	≤ 62	24.9
250	9.0	4.0	180	≤ 54	34.2
300	9.6	4.0	180	≤ 49	43.0
400	10.8	5.0	185	≤ 42	66.5
500	12.0	5.0	215	≤ 38	100.0
600	13.2	5.0	340	≤ 36	140.0

PFA допустим компонент на работното налягане

S₁ Дебелина на стената на отливката

S₂ Дебелина на покритието от циментова замазка

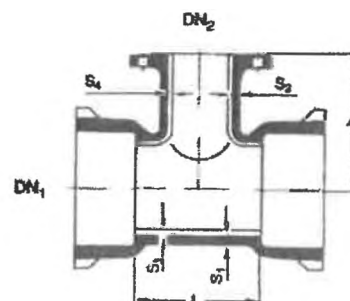
Защита на повърхността:

- Покрито с прахова епоксидна смола по DIN EN 14901 / DIN 3476 с минимална дебелина на покритието > 250 µm
- Вътрешно покритие от циментова замазка
- Вътрешно емайлиране по DIN 3475 или респективно цялостно емайлиране
- При поискване – цинково покритие Friezink

TYT – Муфа Tyton® по DIN 28603



T-образен фитинг с фланци на разклоненията
 по DIN EN 545,
 MMA-елементи,
 изработени от ковък чугун (сферографитен чугун)

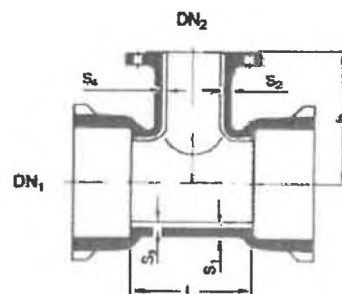


Dimensions in mm								Casting Weight in kg ≈			
DN ₁	DN ₂	S ₁	S ₂	S ₃	S ₄	L	h	PN 10 TYT	PN 16 TYT	PN 25 TYT	PN 40 TYT
50*	50					170	150	13.5	13.5	13.5	13.5
65*	50					191	165	16.5	16.5	16.5	16.5
	65					191	165	18.1	18.1	18.1	18.1
80	40*	7.0	7.0	4.0	4.0	170	155	10.8	10.8	10.8	10.8
	50*	7.0	7.0	4.0	4.0	170	160	11.4	11.4	11.4	11.4
	65*	7.0	7.0	4.0	4.0	170	160	13.4	13.4	13.4	13.4
	80	7.0	7.0	4.0	4.0	170	165	12.9	12.9	12.9	12.9
100	40	7.2	7.0	4.0	4.0	190	170	12.6	12.6	12.6	12.6
	50	7.2	7.0	4.0	4.0	190	170	13.2	13.2	13.2	13.2
	65*	7.2	7.0	4.0	4.0	190	170				
	80	7.2	7.0	4.0	4.0	170	175	14.5	14.5	14.5	14.5
	100	7.2	7.2	4.0	4.0	190	180	15.8	15.8	16.3*	16.3*
125	40	7.5	7.0	4.0	4.0	170	185	16.0	16.0	16.0	16.0
	50*	7.5	7.0	4.0	4.0	195	185	18.0	18.0	18.0	18.0
	65*	7.5	7.0	4.0	4.0	150	189				
	80	7.5	7.0	4.0	4.0	170	190	17.9	18.0	18.0	18.0
	100	7.5	7.2	4.0	4.0	195	195	19.3	19.3	19.8*	19.8*
	125	7.5	7.5	4.0	4.0	225	200	21.6	21.6	22.1*	23.6*
150	40	7.8	7.0	4.0	4.0	170	195	19.2	19.2	19.2	19.2
	50	7.8	7.0	4.0	4.0	170	200	19.9	19.9	19.9	19.9
	80	7.8	7.0	4.0	4.0	170	205	21.3	21.3	21.3	21.3
	100	7.8	7.2	4.0	4.0	195	210	22.7	22.7	23.2	23.2
	150	7.8	7.8	4.0	4.0	255	220	27.4	27.4	29.4	30.9
200	40	8.4	7.0	4.0	4.0	175	230	26.7	26.7	26.7	26.7
	50	8.4	7.0	4.0	4.0	175	230	25.6	25.6	25.6	25.6
	80	8.4	7.0	4.0	4.0	175	235	28.6	28.6	28.6	28.6
	100	8.4	7.2	4.0	4.0	200	240	30.4	30.4	30.9	30.9
	125*	8.4	7.5	4.0	4.0	255	250				
	150	8.4	7.8	4.0	4.0	255	250	36.1	36.1	37.1	39.1*
	200	8.4	8.4	4.0	4.0	315	260	42.2	41.7	43.7	49.2*
250	80	9.0	7.0	4.0	4.0	180	265	37.9	37.9	37.9	37.9
	100	9.0	7.2	4.0	4.0	200	270	39.7	39.7	40.2*	40.2*
	150	9.0	7.8	4.0	4.0	260	280	46.3	46.3	47.3*	49.0*
	200	9.0	8.4	4.0	4.0	315	290	42.9	42.9	44.8*	50.4*
	250	9.0	9.0	4.0	4.0	375	300	61.0	60.5	64.5*	74.5*

ОРГАНИЗАЦИЯ



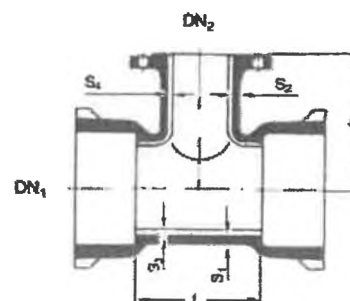
Т-образен фитинг с фланци на разклоненията
 по DIN EN 545,
 MMA-елементи,
 изработени от ковък чугун (сферографитен чугун)



Dimensions in mm								Casting Weight in kg ≈			
DN ₁	DN ₂	S ₁	S ₂	S ₃	S ₄	L	h	PN 10 TYT	PN 16 TYT	PN 25 TYT	PN 40 TYT
300	80	9.6	7.0	4.0	4.0	180	295	47.2	47.2	47.2	47.2
	100	9.6	7.2	4.0	4.0	205	300	50.0	50.0	50.5*	50.5*
	150	9.6	7.8	4.0	4.0	260	310	57.0	57.0	58.0*	60.0*
	200	9.6	8.4	4.0	4.0	320	320	65.0	65.0	67.0*	72.5*
	250	9.6	9.0	4.0	4.0	430	330	75.5	75.5		
350*	300	9.6	9.6	4.0	4.0	435	340	83.6	83.1	88.6*	104.6*
	80*	10.2	7.0	5.0	4.0	205	325	70.0	70.0	70.0	70.0
	100	10.2	7.2	5.0	4.0	205	330	59.3	59.3	59.3	59.8
	150*	10.2	7.8	5.0	4.0	325	340	90.0	90.0	90.5	90.5
	200	10.2	8.4	5.0	4.0	325	350	77.2	78.7	79.2	84.2
	250*	10.2	9.0	5.0	4.0	495	370	98.0	98.0	102.0	112.0
400	300*	10.2	9.6	5.0	4.0	495	370	110.0	110.0	117.0	128.0
	350	10.2	10.2	5.0	5.0	495	380	106.0	109.6	117.6	138.6
	80	10.8	7.0	5.0	4.0	185	355	67.8	67.8	67.8	67.8
	100	10.8	7.2	5.0	4.0	210	360	71.4	71.4	71.9*	71.9*
	150	10.8	7.8	5.0	4.0	270	370	81.4	81.4	82.4*	82.4*
	200*	10.8	8.4	5.0	4.0	325	380	91.1	90.6	92.6	98.1
	250*	10.8	9.0	5.0	4.0	440	390	130.0	130.0	134.0	144.0
500	300	10.8	9.6	5.0	4.0	440	400	113.5	113.5	118.5*	134.5*
	350*	10.8	10.2	5.0	5.0	560	405	150.0	153.0	161.0	183.0
	400	10.8	10.8	5.0	5.0	560	420	135.6	140.6	152.6	185.6*
	80	12.0	7.0	5.0	4.0	215	415	103.0	104.0	104.0	104.0
	100	12.0	7.2	5.0	4.0	215	420	104.0	104.0	104.0*	104.0*
	150	12.0	7.8	5.0	4.0	330	430	126.0	126.0	128.0*	128.0*
	200	12.0	8.4	5.0	4.0	330	440	127.9	127.9	129.9*	134.9*
500	250	12.0	9.0	5.0	4.0	450	450	157.0	156.0	161.0*	173.0*
	300	12.0	9.6	5.0	4.0	450	460	156.7	155.7	161.7*	176.7*
	350*	12.0	10.2	5.0	5.0	565	470	182.0	188.0	199.0	230.0
	400	12.0	10.8	5.0	5.0	565	480	182.5	188.5	199.5*	233.5*
	500	12.0	12.0	5.0	5.0	680	500	212.1	227.1	239.1*	273.1*



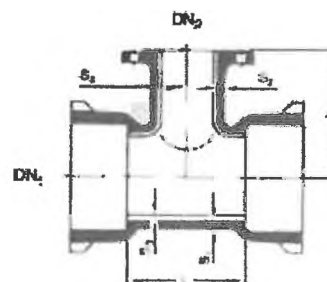
T-образен фитинг с фланци на разклоненията
 по DIN EN 545,
 MMA-елементи,
 изработени от ковък чугун (сферографитен чугун)



Dimensions in mm								Casting Weight in kg			
DN ₁	DN ₂	S ₁	S ₂	S ₃	S ₄	L	h	PN 10 TYT	PN 16 TYT	PN 25 TYT	PN 40 TYT
600	80	13.2	7.0	5.0	4.0	340	475	163.0	163.0	163.0	163.0
	100	13.2	7.2	5.0	4.0	340	480	164.0	164.0	165.0*	165.0*
	150	13.2	7.8	5.0	4.0	340	490	166.0	166.0	167.0*	168.0*
	200	13.2	8.4	5.0	4.0	340	500	168.5	168.5	170.5*	175.5*
	250	13.2	9.0	5.0	4.0	570	510	224.0	224.0	228.0*	238.0*
	300	13.2	9.6	5.0	4.0	570	520	230.0	230.0	235.0*	251.0*
	350*	13.2	10.2	5.0	5.0	570	530	233.0	236.0	245.0	266.0
	400	13.2	10.8	5.0	5.0	570	540	233.3	239.3	250.3*	284.3*
	500	13.2	12.0	5.0	5.0	800	550	303.0	317.0	327.0*	361.0*
	600	13.2	13.2	5.0	5.0	800	580	308.7	335.7	349.7*	401.7*
700*	100	14.4	7.2	6.0	4.0	345	510	250.0	250.0	250.0	
	150	14.4	7.8	6.0	4.0	345	520	262.0	262.0	263.0	
	200	14.4	8.4	6.0	4.0	345	525	225.3	225.3	227.3	
	250	14.4	9.0	6.0	4.0	365	535	272.0	271.0	274.0	
	300	14.4	9.6	6.0	4.0	575	540	327.0	327.0	343.0	
	400	14.4	10.8	6.0	5.0	575	555	286.7	292.7	303.7	
	500	14.4	12.0	6.0	5.0	925	570	432.0	446.0	480.0	
800*	600	14.4	13.2	6.0	5.0	925	585	457.0	481.0	502.0	
	700	14.4	14.0	6.0	6.0	925	600	381.0	396.0	431.0	
	100	15.6	7.2	6.0	4.0	350	570	325.0	325.0	326.0	
	150	15.6	7.8	6.0	4.0	303	580	316.0	316.0	318.0	
	200	15.6	8.4	6.0	4.0	350	585	316.9	316.9	318.9	
	250	15.6	9.0	6.0	4.0	360	585	350.0	349.0	352.0	
	300	15.6	9.6	6.0	4.0	580	600	417.0	417.0	422.0	
	400	15.6	10.8	6.0	6.0	580	615	405.4	411.4	422.4	
500	15.6	12.0	6.0	6.0	1045	630	590.0	605.0	617.0		
600	15.6	13.2	6.0	6.0	1045	645	579.0	606.0	620.0		
800	15.6	15.6	6.0	6.0	1045	675	612.0	611.0	680.0		



T-образен фитинг с фланци на разклоненията
по DIN EN 545,
ММА-елементи,
изработени от ковък чугун (сферографитен чугун)



Dimensions in mm								Casting Weight in kg ^{*)}			
DN ₁	DN ₂	S ₁	S ₂	S ₃	S ₄	L	h	PN 10 TYT	PN 16 TYT	PN 25 TYT	PN 40 TYT
900°	100	16.8	7.2	6.0	4.0	355	630	451.0	451.0	452.0	
	150	16.8	7.8	6.0	4.0	355	640	443.0	443.0	444.0	
	200	16.8	8.4	6.0	4.0	355	645	453.5	453.5	455.5	
	250	16.8	9.0	6.0	4.0	375	635	474.0	474.0	477.0	
	300	16.8	9.6	6.0	4.0	590	660	561.0	561.0		
	400	16.8	10.8	6.0	6.0	590	675	560.0	565.0	577.0	
	500	16.8	12.0	6.0	6.0	1170	690	813.0	827.0	861.0	
	600	16.8	13.2	6.0	6.0	1170	705	810.5	837.5	851.5	
	900	16.8	16.8	6.0	6.0	1170	750	921.0	969.0	1090.0	
1000°	200	18.0	8.4	6.0	4.0	360	705	556.0	556.0	558.0	
	250	18.0	9.0	6.0	4.0	400	705	520.0	519.0	522.0	
	300	18.0	9.6	6.0	4.0	595	720	670.0	670.0	675.0	
	400	18.0	10.8	6.0	6.0	595	735	679.5	685.0	696.5	
	600	18.0	13.2	6.0	6.0	1290	765	1029.0	1056.0	1070.0	
	800	18.0	15.6	6.0	6.0	1290	795	1044.0	1063.0	1112.0	
	900	18.0	16.8	6.0	6.0	1290	810	1128.0	1147.0	1196.0	
1200°	1000	18.0	17.0	6.0	6.0	1290	825	1098.0	1139.0	1217.0	
	200	20.4	8.4	6.0	4.0	375	825	828.8	828.8	830.8	
	250	20.4	9.0	6.0	4.0	810	875	950.0 ¹⁾	950.0 ¹⁾	953.0 ¹⁾	
	400	20.4	10.8	6.0	6.0	605	855	989.0	995.0	1006.0	
	600	20.4	13.2	6.0	6.0	1525	855	1595.5	1621.5	1636.5	
	1000	20.4	18.0	6.0	6.0	1275	920	1359.0	1361.0	1445.0	
	1200	20.4	20.4	6.0	6.0	1525	975	1718.5 ¹⁾	1783.5 ¹⁾	1882.5 ¹⁾	

* при поискване

¹⁾ STD – Стандартно съединение с натискане

S₁, S₂ Дебелина на стената на отливката

S₃, S₄ Дебелина на покритието от циментова замазка

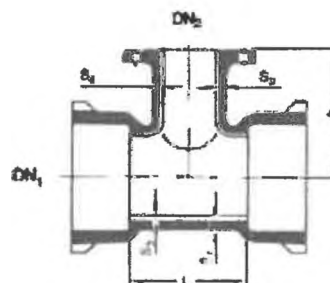
Защита на повърхността:

- Покрито с прахова епоксидна смола по DIN EN 14901 / DIN 3476 с минимална дебелина на покритието > 250 µm
- Вътрешно покритие от циментова замазка
- Вътрешно емайлиране по DIN 3475 или респективно цялостно емайлиране
- При поискване – цинково покритие Friazink

TYT – Муфа Tytopo по DIN 28603



T-образен фитинг с фланци на разклоненията
 по DIN EN 545,
 ММА-елементи,
 изработени от ковък чугун (сферографитен чугун)



Dimensions in mm								Casing Weight in kg			
DN	DN ₂	S ₁	S ₂	S ₃	S ₄	L	h	PN 10 SMU	PN 16 SMU	PN 25 SMU	PN 40 SMU
125	40	7.5	7.0	4.0	4.0	170	185	16.0	16.0	16.0	16.0
	80	7.5	7.0	4.0	4.0	170	190	18.0	18.0	18.0	18.0
	100	7.5	7.2	4.0	4.0	195	195	19.2	19.2	19.2	19.2
150	125	7.5	7.5	4.0	4.0	225	200	21.5	21.5	21.5	21.5
	40	7.8	7.0	4.0	4.0	170	195	14.0	14.0	14.0	14.0
	50	7.8	7.0	4.0	4.0	170	200	17.0	17.0	17.0	17.0
	80	7.8	7.0	4.0	4.0	170	205	21.0	21.0	21.0	21.0
	100	7.8	7.2	4.0	4.0	195	210	23.0	23.0	23.0	23.0
200	150	7.8	7.8	4.0	4.0	255	220	25.0	25.0	25.0	25.0
	40	8.4	7.0	4.0	4.0	175	230	25.5	25.5	25.5	25.5
	50	8.4	7.0	4.0	4.0	175	230	26.5	26.5	26.5	26.5
	80	8.4	7.0	4.0	4.0	175	235	31.0	31.0	31.0	31.0
	100	8.4	7.2	4.0	4.0	200	240	30.3	30.3	30.3	30.3
	150	8.4	7.8	4.0	4.0	255	250	36.5	36.5	36.5	36.5
	200	8.4	8.4	4.0	4.0	315	260	43.0	42.5	42.5	42.5

S₁, S₂ Дебелина на стената на отливката
 S₃, S₄ Дебелина на покритието от циментова замазка

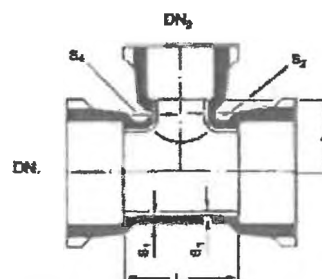
Защита на повърхността:

- Покрито с прахова епоксидна смола по DIN EN 14901 / DIN 3476 с минимална дебелина на покритието > 250 µm
- Вътрешно покритие от циментова замазка
- Вътрешно емайлиране по DIN 3475 или респективно цялостно емайлиране
- При поискване – цинково покритие Friezink

SMU – съединение с резба по DIN 28601



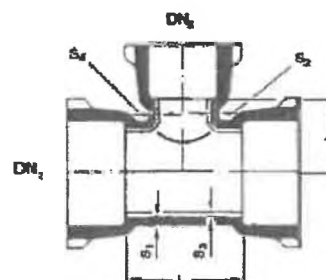
Т-образен фитинг с фланци на разклоненията
 по DIN EN 545,
 ММВ-елементи,
 изработени от ковък чугун (сферографитен чугун)



DN ₁	DN ₂	S ₁	S ₂	Dimensions in mm				PFA bar	Casting Weight kg ≈ TYT
				S ₃	S ₄	L	h		
80*	40	8.1	8.1	4.0	4.0	170	80	≤ 64	11.0
	50	8.1	8.1	4.0	4.0	170	80		
	80	8.1	8.1	4.0	4.0	170	85		
100*	40	8.4	8.4	4.0	4.0	170	90	≤ 64	14.5
	50	8.4	8.4	4.0	4.0	190	90		
	80	8.4	8.4	4.0	4.0	170	95		
125	100	8.4	8.4	4.0	4.0	190	95	≤ 64	13.1
	40**	8.8	8.8	4.0	4.0	170	100		
	50**	8.8	8.8	4.0	4.0	195	105		
150	80	8.8	8.8	4.0	4.0	170	105	≤ 62	16.5
	100	8.8	8.8	4.0	4.0	195	110		
	125	8.8	8.8	4.0	4.0	225	110		
150	40**	9.1	9.1	4.0	4.0	170	115	≤ 62	22.5
	50**	9.1	9.1	4.0	4.0	195	115		
	80	9.1	9.1	4.0	4.0	170	120		
	100	9.1	9.1	4.0	4.0	195	120		
	125*	9.1	9.1	4.0	4.0	255	125		
150	9.1	9.1	4.0	4.0	255	125		25.2	



T-образен фитинг с фланци на разклоненията
по DIN EN 545,
MMB-елементи,
изработени от ковък чугун (сферографитен чугун)



DN.	DN ₂	Dimensions in mm						PFA bar	Casting Weight kg ≈ TYT
		S ₁	S ₂	S ₃	S ₄	L	t		
200	40**	9.8	9.8	4.0	4.0	175	140	≤ 50	26.5
	50*	9.8	9.8	4.0	4.0	200	140		30.5
	65*	9.8	9.8	4.0	4.0	159	228		27.2
	80	9.8	9.8	4.0	4.0	175	145		28.6
	100	9.8	9.8	4.0	4.0	200	145		39.0
	125	9.8	9.8	4.0	4.0	255	145		33.4
250	150	9.8	9.8	4.0	4.0	255	150	≤ 43	38.2
	200	9.8	9.8	4.0	4.0	315	155		36.0
	80*	10.5	10.5	4.0	4.0	180	170		37.9
	100*	10.5	10.5	4.0	4.0	200	170		47.0
	125	10.5	10.5	4.0	4.0	200	175		43.6
	150*	10.5	10.5	4.0	4.0	260	175		49.3
300	200*	10.5	10.5	4.0	4.0	315	180	≤ 40	56.0
	250*	10.5	10.5	4.0	4.0	375	190		45.3
	80*	11.2	11.2	4.0	4.0	180	195		47.7
	100*	11.2	11.2	4.0	4.0	205	195		59.0
	125	11.2	11.2	4.0	4.0	205	200		54.3
	150*	11.2	11.2	4.0	4.0	260	200		61.0
300	200*	11.2	11.2	4.0	4.0	320	205	≤ 40	80.0
	250*	11.2	11.2	4.0	4.0	430	210		75.0
300*	11.2	11.2	4.0	4.0	435	220			

* при поискване

** изход за диаметри 40, 50, винаги като SMU

PFA допустим компонент на работното налягане

S₁, S₂ Дебелина на стената на отливката

S₃, S₄ Дебелина на покритието от циментова замазка

Защита на повърхността:

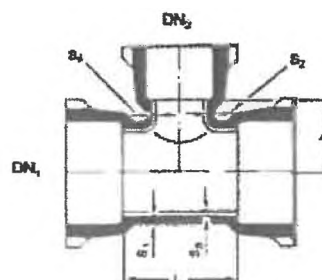
- Покрито с прахова епоксидна смола по DIN EN 14901 / DIN 3476 с минимална дебелина на покритието > 250 μm
- Вътрешно покритие от циментова замазка
- Вътрешно емайлиране по DIN 3475 или респективно цялостно емайлиране
- При поискване – цинково покритие FriaZink

TYT – Муфа Tyton® по DIN 28603

SMU – съединение с резба по DIN 28601



Т-образен фитинг с фланци на разклоненията
 по DIN EN 545,
 ММВ-елементи,
 изработени от ковък чугун (сферографитен чугун)



Dimensions in mm								Casting Weight in kg			
DN ₁	DN ₂	S ₁	S ₂	S ₃	S ₄	L	h	PN 10 SMU	PN 16 SMU	PN 25 SMU	PN 40 SMU
125	40	8.8	8.8	4.0	4.0	170	100	15.1	15.1	15.1	15.1
	80	8.8	8.8	4.0	4.0	170	105	16.6	16.6	16.6	16.6
	100	8.8	8.8	4.0	4.0	195	110	17.9	17.9	17.9	17.9
150	125	8.8	8.8	4.0	4.0	225	110	19.9	19.9	19.9	19.9
	40	9.1	9.1	4.0	4.0	170	115	16.7	16.7	16.7	16.7
	80	9.1	9.1	4.0	4.0	170	120	19.8	19.8	19.8	19.8
	100	9.1	9.1	4.0	4.0	195	120	21.0	21.0	21.0	21.0
200	150	9.1	9.1	4.0	4.0	255	125	24.9	24.9	24.9	24.9
	40	9.8	9.8	4.0	4.0	175	140	23.5	23.5	23.5	23.5
	80	9.8	9.8	4.0	4.0	175	145	25.5	25.5	25.5	25.5
	100	9.8	9.8	4.0	4.0	200	145	29.0	29.0	29.0	29.0
	150	9.8	9.8	4.0	4.0	225	145	31.4	31.4	31.4	31.4
200	9.8	9.8	4.0	4.0	255	150	39.0	39.0	39.0	39.0	

S₁, S₂ Дебелина на стената на отливката

S₃, S₄ Дебелина на покритието от циментова замазка

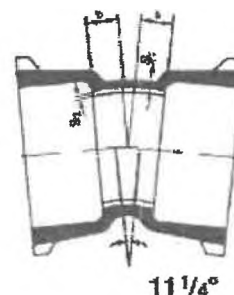
Защита на повърхността:

- Покрито с прахова епоксидна смола по DIN EN 14901 / DIN 3476 с минимална дебелина на покритието > 250 µm
- Вътрешно покритие от циментова замазка
- Вътрешно емайлиране по DIN 3475 или респективно цялостно емайлиране
- При поискване - цинково покритие FriaZink

SMU –съединение с резба по DIN 28601



11 ¼° Колена с два преходника
по DIN EN 545,
11 ¼° ММК-елементи,
изработени от ковък чугун (сферографитен чугун)



DN	b	Dimensions in mm			PFA in bar [*]	Casting Weight kg ≈ TYT
		S ₁	S ₂			
40 ^{**}	63				7.0	
50 ^{**}	65				9.0	
65 ^{**}	68				11.5	
80	30	7.0	4.0	≤ 65	6.5	
100	35	7.2	4.0		7.8	
125	35	7.5	4.0		10.6	
150	40	7.8	4.0	≤ 79	13.4	
200 ¹⁾	45	8.4	4.0	≤ 62	24.9	
250	50	9.0	4.0	≤ 54	34.2	
300	60	9.6	4.0	≤ 49	43.0	
350 [*]	65	10.2	5.0	≤ 45	44.9	
400	70	10.8	5.0	≤ 42	66.5	
500 ²⁾	85	12.0	5.0	≤ 38	100.0	
600	95	13.2	5.0	≤ 36	140.0	
700	110	14.4	6.0	≤ 34	200.0	
800	125	15.6	6.0	≤ 32	271.2	
900 [*]	135	16.8	6.0	≤ 31	393.5	
1000	150	18.0	6.0	≤ 30	495.7	
1200 [*]	175	20.4	6.0	≤ 28	768.5	

¹⁾ С възможност за диаметър DN 200 като TYTON или SMU конструкция

²⁾ С възможност за диаметри DN 500 и 600 като TYTON или SMU конструкция

* при поискване

** със SMU –съединение съгласно Работните Стандарти

PFA допустим компонент на работното налягане

S₁ Дебелина на стената на отливката

S₂ Дебелина на покритието от циментова замазка

Защита на повърхността:

– Покрито с прахова епоксидна смола по DIN EN 14901 / DIN 3476 с минимална дебелина на покритието > 250 µm

– Вътрешно покритие от циментова замазка

– Вътрешно емайлиране по DIN 3475 или респективно цялостно емайлиране

– При поискване – цинково покритие Friezink

TYT – Муфа Tyton® по DIN 28603

SMU – резбово съединение по DIN 28601

STO – съединение с уплътнение (салник) по DIN 28502

1/30

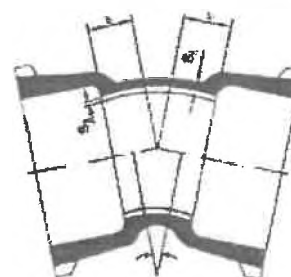
22 ½° Колена с два преходника

по DIN EN 545,

22 ½° ММК-елементи,



изработени от ковък чугун (сферографитен чугун)



22 1/2°

DN	b	Dimensions in mm			PFA in bar	Casting Weight kg x TYT
		S ₁	S ₂			
40**	87				7.5	
50**	90				9.5	
65**	94				12.5	
80	40	7.0	4.0	≤ 85	6.7	
100*	45	7.2	4.0		8.1	
125	50	7.5	4.0		11.2	
150	55	7.8	4.0	≤ 79	14.2	
200 ¹⁾	65	8.4	4.0	≤ 62	21.0	
250	75	9.0	4.0	≤ 54	30.7	
300	90	9.6	4.0	≤ 49	40.4	
350*	100	10.2	5.0	≤ 45	50.7	
400	110	10.8	5.0	≤ 42	63.5	
500 ²⁾	135	12.0	5.0	≤ 38	100.4	
600 ²⁾	155	13.2	5.0	≤ 36	140.5	
700	180	14.4	6.0	≤ 34	232.3	
800	205	15.6	6.0	≤ 32	315.8	
900*	225	16.8	6.0	≤ 31	456.0	
1000	250	18.0	6.0	≤ 30	575.9	
1200*	295	20.4	6.0	≤ 28	899.6	

Диаметри DN 40, 50, 65 като SMU конструкция

¹⁾ С възможност за диаметър DN 200 като TYTON или SMU конструкция

²⁾ С възможност за диаметри DN 500 и 600 като TYTON или STO конструкция

* при поискване

** със SMU –съединение съгласно Работните Стандарти

PFA допустим компонент на работното налягане

S₁ Дебелина на стената на отливката

S₂ Дебелина на покритието от циментова замазка

Защита на повърхността:

- Покрито с прахова епоксидна смола по DIN EN 14901 / DIN 3476 с минимална дебелина на покритието > 250 µm
- Вътрешно покритие от циментова замазка
- Вътрешно емайлиране по DIN 3475 или респективно цялостно емайлиране
- При поискване – цинково покритие Friezink

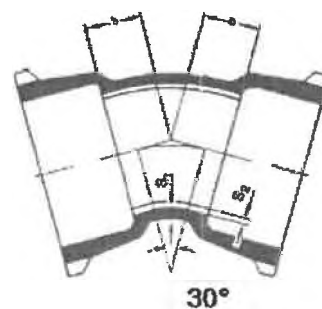
TYT – Муфа Tyton® по DIN 28603

SMU – резбово съединение по DIN 28601

STO – съединение с уплътнение (салник) по DIN 28502



30° Колена с два преходника
по DIN EN 28850,
30° ММК-елементи,
изработени от ковък чугун (сферографитен чугун)



DN	b	Dimensions in mm		PFA in bar	Casting Weight kg ≈ TYT
		S ₁	S ₂		
40* **	103				7.7
50* **	107				9.3
65* **	113				11.5
80	45	7.0	4.0	≤ 85	6.8
100	50	7.2	4.0		8.3
125	55	7.5	4.0		11.6
150	65	7.8	4.0	≤ 79	14.8
200 ¹⁾	80	8.4	4.0	≤ 62	22.0
250	95	9.0	4.0	≤ 54	32.0
300	110	9.6	4.0	≤ 49	43.2
350*	125	10.2	5.0	≤ 45	54.5
400	140	10.8	5.0	≤ 42	69.2
500	170	12.0	5.0	≤ 38	109.2
600 ²⁾	200	13.2	5.0	≤ 36	155.9
700	230	14.4	6.0	≤ 34	254.1
800	260	15.6	6.0	≤ 32	345.9
900*	290	16.8	6.0	≤ 31	496.3
1000	320	18.0	6.0	≤ 30	630.3
1200*	380	20.4	6.0	≤ 28	988.7

Диаметри DN 40, 50, 65 като SMU конструкция

¹⁾ С възможност за диаметър DN 200 като TYTON или SMU конструкция

²⁾ С възможност за диаметри DN 500 и 600 като TYTON или STO конструкция

* при поискване

** със SMU –съединение съгласно Работните Стандарти

PFA допустим компонент на работното налягане

S₁ Дебелина на стената на отливката

S₂ Дебелина на покритието от циментова замазка

Защита на повърхността:

- Покрито с прахова епоксидна смола по DIN EN 14901 / DIN 3476 с минимална дебелина на покритието > 250 µm
- Вътрешно покритие от циментова замазка
- Вътрешно емайлиране по DIN 3475 или респективно цялостно емайлиране
- При поискване – цинково покритие Friezink

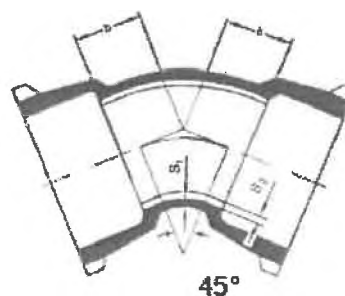
TYT – Муфа Tyton® по DIN 28603

SMU – резбово съединение по DIN 28601

STO – съединение с уплътнение (сапник) по DIN 28502



45° Колена с два преходника
по DIN EN 545,
45° MMK-елементи,
изработени от ковък чугун (сферографитен чугун)



DN	b	Dimensions in mm		PFA in bar	Casting Weight kg or TYT
		S ₁	S ₂		
40**	133				8.6
50**	144				10.7
65**	151				13.9
80	55	7.0	4.0	≤ 85	7.1
100	65	7.2	4.0		8.8
125	75	7.5	4.0		12.3
150	85	7.8	4.0	≤ 79	15.9
200 ¹⁾	110	8.4	4.0	≤ 62	24.6
250	130	9.0	4.0	≤ 54	35.7
300	155	9.6	4.0	≤ 49	48.7
350*	175	10.2	5.0	≤ 45	64.9
400	200	10.8	5.0	≤ 42	82.2
500	240	12.0	5.0	≤ 38	127.0
600 ²⁾	285	13.2	5.0	≤ 36	183.6
700	330	14.4	6.0	≤ 34	295.6
800	375	15.6	6.0	≤ 32	406.1
900*	420	16.8	6.0	≤ 31	577.9
1000	465	18.0	6.0	≤ 30	737.2
1200*	555	20.4	6.0	≤ 28	1163.9

Диаметри DN 40, 50, 65 като SMU конструкция

¹⁾ С възможност за диаметър DN 200 като TYTON или SMU конструкция

²⁾ С възможност за диаметри DN 500 и 600 като TYTON или STO конструкция

* при поискване

** със SMU –съединение съгласно Работните Стандарти

PFA допустим компонент на работното налягане

S₁ Дебелина на стената на отливката

S₂ Дебелина на покритието от циментова замазка

Защита на повърхността:

- Покрито с прахова епоксидна смола по DIN EN 14901 / DIN 3476 с минимална дебелина на покритието > 250 µm
- Вътрешно покритие от циментова замазка
- Вътрешно емайлиране по DIN 3475 или респективно цялостно емайлиране
- При поискване – цинково покритие Friezink

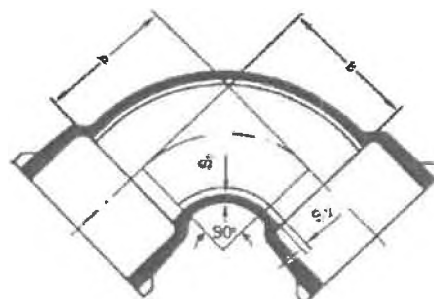
TYT – Муфа Tyton® по DIN 28603

SMU – резбово съединение по DIN 28601

STO – съединение с углътнение (салник) по DIN 28502



90° Колена с два преходника
 по DIN EN 545,
 90° MMK-елементи,
 изработени от ковък чугун (сферографитен чугун)



DN	b	Dimensions in mm		PFA in bar	Casting Weight kg ± TYT
		S ₁	S ₂		
40* **	140				5.7
50* **	150				7.0
65* **	165				8.7
80	100	7.0	4.0	≤ 85	8.0
100	125	7.2	4.0		10.2
125	150	7.5	4.0		14.5
150	175	7.8	4.0	≤ 79	19.1
200 ¹⁾	225	8.4	4.0	≤ 62	30.5
250	280	9.0	4.0	≤ 54	45.7
300	330	9.6	4.0	≤ 49	63.7
350*	410			≤ 45	140.0
400*	430			≤ 42	126.0
500	550	12.0	4.0	≤ 38	237.0
600	645	13.2	4.0	≤ 36	365.0

¹⁾ С възможност за диаметър DN 200 като TYTON или SMU конструкция

* при поискване

** със SMU –съединение съгласно Работните Стандарти

PFA допустим компонент на работното налягане

S₁ Дебелина на стената на отливката

S₂ Дебелина на покритието от циментова замазка

Защита на повърхността:

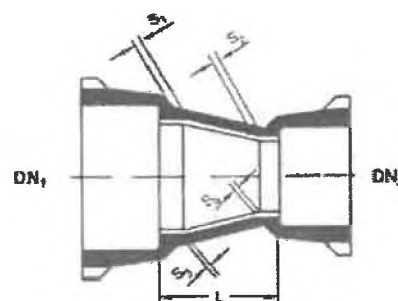
- Покрито с прахова епоксидна смола по DIN EN 14901 / DIN 3476 с минимална дебелина на покритието > 250 µm
- Вътрешно покритие от циментова замазка
- Вътрешно емайлиране по DIN 3475 или респективно цялостно емайлиране
- При поискване – цинково покритие Friezink

TYT – Муфа Tyton® по DIN 28603

SMU – резбово съединение по DIN 28601



Конусовиден преходник муфен
по DIN EN 545,
MMR-елементи,
изработени от ковък чугун (сферографитен чугун)



DN ₁	DN ₂	Dimensions in mm					L	PFA in bar	Casting Weight kg = TYT
		S ₁	S ₂	S ₃	S ₄				
50 ^{**}	40			4.0	4.0	200		8.5 [*]	
65 ^{**}	40			4.0	4.0	200		10.0 [*]	
	50			4.0	4.0	200		11.0 [*]	
80 [*]	40	7.0	7.0	4.0	4.0	200		12.0 [*]	
	50	7.0	7.0	4.0	4.0	110		7.0 [*]	
	65	7.0	7.0	4.0	4.0	200		14.5	
100 [*]	50 ¹⁾	7.2	7.0	4.0	4.0	150	≤ 85	7.0	
	65 ¹⁾	7.2	7.0	4.0	4.0	90		7.2	
	80	7.2	7.0	4.0	4.0	90		7.5	
125	65 ²⁾	7.5	7.0	4.0	4.0	170			
	80 ²⁾	7.5	7.0	4.0	4.0	140		9.9	
	100 ²⁾	7.5	7.2	4.0	4.0	100		9.8	
150 [*]	65 ¹⁾	7.8	7.0	4.0	4.0	100			
	80	7.8	7.0	4.0	4.0	190		12.3	
	100	7.8	7.2	4.0	4.0	150	≤ 79	12.3	
	125	7.8	7.5	4.0	4.0	100		12.6	
200	100 ²⁾	8.4	7.2	4.0	4.0	250		18.3	
	125 ²⁾	8.4	7.5	4.0	4.0	200	≤ 62	18.7	
	150 ²⁾	8.4	7.8	4.0	4.0	150		18.7	
250 [*]	125	9.0	7.5	4.0	4.0	300		26.3	
	150	9.0	7.8	4.0	4.0	250	≤ 54	26.5	
	200	9.0	8.4	4.0	4.0	150		25.8	
300 [*]	150	9.6	7.8	4.0	4.0	350		35.9	
	200	9.6	8.4	4.0	4.0	250	≤ 49	35.7	
	250	9.6	9.0	4.0	4.0	150		34.6	

* при поискване

** със SMU –съединение съгласно Работните Стандарти

1) С възможност за удължение съгласно Работните Стандарти

2) С възможност за TYTON или SMU конструкция

PFA допустим компонент на работното налягане

S₁, S₂ Дебелина на стената на отливката

S₃, S₄ Дебелина на покритието от циментова замазка

Защита на повърхността:

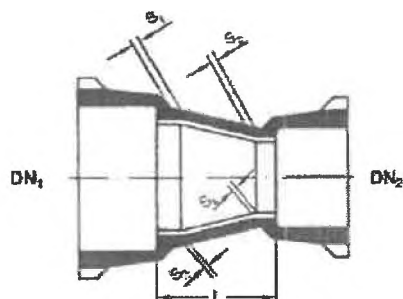
- Покрито с прахова епоксидна смола по DIN EN 14901 / DIN 3476 с минимална дебелина на покритието > 250 µm
- Вътрешно покритие от циментова замазка
- Вътрешно емайлиране по DIN 3475 или респективно цялостно емайлиране
- При поискване – цинково покритие FriaZink

TYT – Муфа Tyton® по DIN 28603

SMU – резбово съединение по DIN 28601



Конусовиден преходник муфен
по DIN EN 545,
MMR-елементи,
изработени от ковък чугун (сферографитен чугун)



DN ₁	DN ₂	Dimensions in mm						Casting Weight	
		S ₁	S ₂	S ₃	S ₄	L	PFA in bar	kg ≈ TYT	
350*	200	10.2	8.4	5.0	4.0	360		47.8	
	250	10.2	9.0	5.0	4.0	260	≤ 45	45.8	
400*	300	10.2	9.6	5.0	4.0	160		45.1	
	250	10.8	9.0	5.0	4.0	360		60.7	
500*	300	10.8	9.6	5.0	4.0	260	≤ 42	58.0	
	350	10.8	10.2	5.0	5.0	160		55.5	
600*	350	12.0	10.2	5.0	5.0	360		88.2	
	400	12.0	10.8	5.0	5.0	260	≤ 36	83.0	
600*	400	13.2	10.2	5.0	5.0	460		128.0	
	500	13.2	10.8	5.0	5.0	260	≤ 36	116.0	

* при поискване

PFA допустим компонент на работното налягане

S₁, S₂ Дебелина на стената на отливката

S₃, S₄ Дебелина на покритието от циментова замазка

Защита на повърхността:

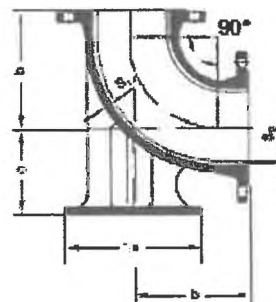
- Покрито с прахова епоксидна смола по DIN EN 14901 / DIN 3476 с минимална дебелина на покритието > 250 μm
- Вътрешно покритие от циментова замазка
- Вътрешно емайлиране по DIN 3475 или респективно цялостно емайлиране
- При поискване – цинково покритие Friezink

TYT – Муфа Tyton® по DIN 28603

SMU – резбово съединение по DIN 28601



90° Коляно патешки крак с два фланеца
 по DIN 545,
 90° N-елементи,
 изработени от ковък чугун (сферографитен чугун)



DN	Dimensions in mm					Casting Weight in kg			
	b	c	e	S ₁	S ₂	PN 10	PN 16	PN 25	PN 40
40°	140	84	160			10.5	10.5	10.5	10.5
50°	150	90	160			13.5	13.5	13.5	13.5
65°	165	99	160			17.5	17.5	17.4	17.4
80	165	110	180	7.0	4.0	13.0	13.2	13.2	13.2
100	180	125	200	7.2	4.0	16.9	16.9	17.9*	17.9*
125	200	140	225	7.5	4.0	22.1	22.1	23.1*	28.1*
150	220	160	250	7.8	4.0	28.8	28.8	30.8*	35.3*
200	260	190	300	8.4	4.0	46.2	45.2	49.7	60.2
250	350	225	350	9.0	4.0	73.5	72.5	80.5*	101.0*
300	400	255	400	9.6	4.0	103.9	102.9	113.9*	144.9*
350°	450	290	450	10.2	5.0	136.0	142.0	158.0	201.0
400	500	320	500	10.8	5.0	176.4	186.4	209.4	277.4*
500	600	385	600	12.0	5.0	281.0	311.0	335.0*	402.0*
600	700	450	700	13.2	5.0	425.0	478.0	506.0*	612.0*

* при поискване

S₁ Дебелина на стената на отливката

S₂ Дебелина на покритието от циментова замазка

Вариант: Резбови отвор в до 3 допълнителни центъра

Диаметър DN 80: резба до максимум 2"

Диаметър DN 100, 125: резба до максимум 1 ½"

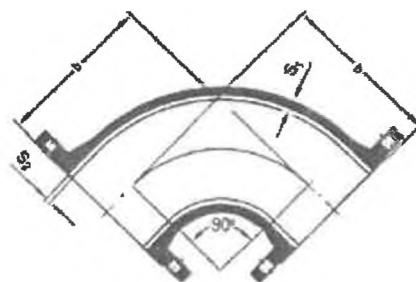
От диаметър DN 150 нагоре: резба до максимум 2"

Защита на повърхността:

- Покрито с прахова епоксидна смола по DIN EN 14901 / DIN 3476 с минимална дебелина на покритието > 250 µm
- Вътрешно покритие от циментова замазка
- Вътрешно емайлиране по DIN 3475 или респективно цялостно емайлиране
- При поискване – цинково покритие Friezink



90° Колена с два фланеца
по DIN EN 545,
90° Q-елементи,
изработени от ковък чугун (сферографитен чугун)



DN	Dimensions in mm			Casting Weight in kg			
	b	S ₁	S ₂	PN 10	PN 16	PN 25	PN 40
40* **	140			6.5	6.5	6.5	6.5
50* **	150			8.5	8.5	8.5	8.5
65* **	165			11.0	11.0	11.0	11.0
80	165	7.0	4.0	9.5	9.7	9.7*	9.7*
100	180	7.2	4.0	12.0	12.0	13.0*	13.0*
125	200	7.5	4.0	15.6	15.6	16.8*	19.6*
150	220	7.8	4.0	19.8	19.8	21.8*	26.3*
200	260	8.4	4.0	31.2	30.2	34.7	45.2
250	350	9.0	4.0	50.0	49.0	57.0*	77.0*
300	400	9.6	4.0	69.9	68.9	80.4*	110.9*
350*	450	10.2	5.0	89.5	96.0	112.0	155.0
400	500	10.8	5.0	114.5	125.5	148.5	215.5*
500	600	12.0	5.0	179.0	209.0	233.0*	300.0*
600	700	13.2	5.0	269.0	322.0	350.0*	455.0*
700*	800	14.4	6.0	381.5	411.5	481.5	
800	900	15.6	6.0	527.5	565.5	664.5*	
900*	1000	16.8	6.0	690.0	737.0	858.0	
1000*	1100	18.0	6.0	896.0	979.0	1135.0	
1200* **	1300	20.4	6.0	1418.0	1547.0	1746.0	

* при поискване

** според Работните Стандарти

S₁ Дебелина на стената на отливката

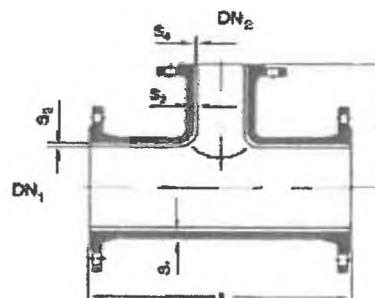
S₂ Дебелина на покритието от циментова замазка

Защита на повърхността:

- Покрито с прахова епоксидна смола по DIN EN 14901 / DIN 3476 с минимална дебелина на покритието > 250 µm
- Вътрешно покритие от циментова замазка
- Вътрешно емайлиране по DIN 3475 или респективно цялостно емайлиране
- При поискване – цинково покритие Fria-zink



Т-образен фитинг с три фланеца
 по DIN EN 545,
 Т-елементи,
 изработени от ковък чугун (сферографитен чугун)



DN ₁	DN ₂	Dimensions in mm						Casting Weight in kg ^н			
		S ₁	S ₂	S ₃	S ₄	L	h	PN 10	PN 16	PN 25	PN 40
40*	40					280	140	10.5	10.5	10.5	10.5
50	40*					300	145	12.0	12.0	12.0	12.0
	50					300	150	12.5	12.5	12.5	12.5
65*	40					330	153	15.0	15.0	15.0	15.0
	50					330	158	15.5	15.5	15.5	15.5
	65					330	165	16.5	16.5	16.5	16.5
80	40*	7.0	7.0	4.0	4.0	330	160	14.5	14.5	14.5	14.5
	50	7.0	7.0	4.0	4.0	330	160	14.2	14.2	14.2	14.2
	65*	7.0	7.0	4.0	4.0	330	160	16.0	16.0	16.0	16.0
	80	7.0	7.0	4.0	4.0	330	165	15.6	15.6	15.6	15.6
100	40*	7.2	7.0	4.0	4.0	360	170	18.0	18.0	19.0	19.0
	50	7.2	7.0	4.0	4.0	360	170	17.1	17.1	18.1	18.1
	65*	7.2	7.0	4.0	4.0	360	170	19.0	19.0	19.7	19.7
	80	7.2	7.0	4.0	4.0	360	175	18.4	18.4	19.6	19.6
	100	7.2	7.2	4.0	4.0	360	180	19.0	19.0	20.5	20.5
125	40*	7.5	7.0	4.0	4.0	400	185	22.0	22.0	23.0	28.0
	50*	7.5	7.0	4.0	4.0	400	185	23.0	23.0	24.0	27.0
	80	7.5	7.0	4.0	4.0	400	190	22.8	22.8	24.3*	26.8*
	100	7.5	7.2	4.0	4.0	400	195	23.8	23.8	25.8*	28.3*
	125	7.5	7.5	4.0	4.0	400	200	25.2	25.2	26.7	30.7
150	40*	7.8	7.0	4.0	4.0	500	194	38.0	38.0	40.0	44.0
	50*	7.8	7.0	4.0	4.0	440	200	30.5	30.5	32.5	36.5
	80	7.8	7.0	4.0	4.0	440	205	28.5	28.5	30.5	35.0
	100	7.8	7.2	4.0	4.0	440	210	29.4	29.4	31.9	35.9
	125	7.8	7.5	4.0	4.0	440	215	30.9	30.9	33.4*	38.9*
	150	7.8	7.8	4.0	4.0	440	220	32.3	32.3	35.3	41.9

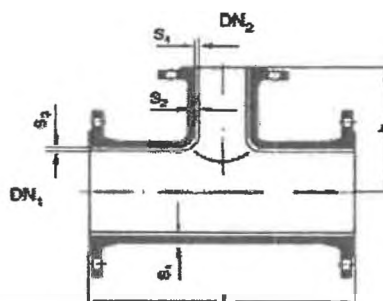
* при поискване

S₁, S₂ Дебелина на стената на отливката

S₃, S₄ Дебелина на покритието от циментова замазка



T-образен фитинг с три фланеца
 по DIN EN 545,
 T-елементи,
 изработени от ковък чугун (сферографитен чугун)



DN ₁	DN ₂	Dimensions in mm						Casting Weight in kg			
		S ₁	S ₂	S ₃	S ₄	L	h	PN 10	PN 16	PN 25	PN 40
200	50*	8.4	7.0	4.0	4.0	600	225	60.0	59.5	64.0	74.0
	80	8.4	7.0	4.0	4.0	520	235	42.2	41.7	45.7	56.7
	100	8.4	7.2	4.0	4.0	520	240	43.1	42.6	47.1	57.6
	125*	8.4	7.5	4.0	4.0	520	245	51.0	51.0	55.0	58.0
	150	8.4	7.8	4.0	4.0	520	250	46.0	45.5	50.5	63.0
250	200	8.4	8.4	4.0	4.0	520	260	49.5	48.5	55.0	70.5
	50*	9.0	7.0	4.0	4.0	700	275	85.0	84.0	92.0	111.0
	80	9.0	7.0	4.0	4.0	700	265	66.5	66.0	74.0	95.0
	100	9.0	7.2	4.0	4.0	700	275	67.6	66.6	75.1	95.2
	125*	9.0	7.5	4.0	4.0	700	275	82.0	81.0	100.0	121.0
300	150	9.0	7.8	4.0	4.0	700	300	72.0	71.5	79.5	100.5
	200	9.0	8.4	4.0	4.0	700	325	76.0	75.5	83.5	104.5
	250	9.0	9.0	4.0	4.0	700	350	81.0	80.5	88.5	109.5
	50*	9.6	7.0	4.0	4.0	800	300	120.0	119.0	130.0	161.0
	80	9.6	7.0	4.0	4.0	800	290	96.5	95.5	108.0*	142.0*
350*	100	9.6	7.2	4.0	4.0	800	300	98.5	97.5	104.8*	135.8*
	125*	9.6	7.5	4.0	4.0	800	300	125.0	124.0	136.0	167.0
	150	9.6	7.8	4.0	4.0	800	325	101.0	100.0	112.0*	145.0*
	200	9.6	8.4	4.0	4.0	800	350	102.4	101.4	114.4*	151.4*
	250	9.6	9.0	4.0	4.0	800	400	113.9	112.9	123.9*	175.9*
350*	300	9.6	9.6	4.0	4.0	800	375	114.0	113.0	128.0*	168.0*
	80	10.2	7.0	5.0	4.0	850	325	159.0	165.0	182.0	224.0
	100	10.2	7.2	5.0	4.0	850	325	115.5	121.5	133.5	181.5
	125*	10.2	7.8	5.0	4.0	850	325	164.0	170.0	183.0	232.0
	200	10.2	8.4	5.0	4.0	850	325	120.5	126.5	145.5	193.5
	250	10.2	9.0	5.0	4.0	850	325	173.0	179.0	199.0	258.0
	300	10.2	9.6	5.0	4.0	850	425	188.0	194.0	218.0	274.0
350	10.2	10.2	5.0	5.0	850	425	138.8	147.8	172.8	236.8	

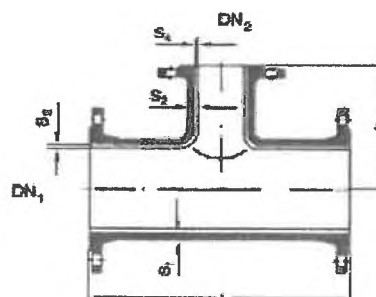
* при поискване

S₁, S₂ Дебелина на стената на отливката

S₃, S₄ Дебелина на покритието от циментова замазка



T-образен фитинг с три фланеца
 по DIN EN 545,
 T-елементи,
 изработени от ковък чугун (сферографитен чугун)

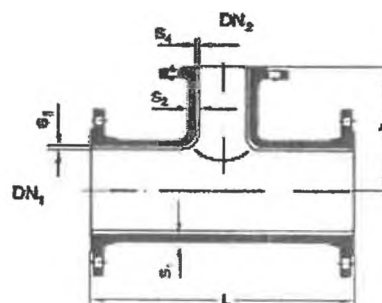


DN ₁	DN ₂	Dimensions in mm						Casting Weight in kg [*]			
		S ₁	S ₂	S ₃	S ₄	L	h	PN 10	PN 16	PN 25	PN 40
400	80	10.8	7.0	5.0	4.0	900	350	141.0	153.0	235.0*	302.0*
	100	10.8	7.2	5.0	4.0	900	350	143.0	155.0	176.4*	244.4*
	150	10.8	7.8	5.0	4.0	900	350	145.0	157.0	241.0*	310.0*
	200	10.8	8.4	5.0	4.0	900	350	165.0	177.0	183.3*	255.3*
	250*	10.8	9.0	5.0	4.0	900	350	215.0	226.0	252.0	330.0
	300	10.8	9.6	5.0	4.0	900	450	177.0	191.0	271.0*	354.0*
500	350*	10.8	10.2	5.0	5.0	900	450	329.0	343.0	374.0	464.0
	400	10.8	10.8	5.0	5.0	900	450	191.5	210.0	219.5	320.5*
	80	12.0	7.0	5.0	4.0	1000	400	200.0	228.0	260.0*	328.0*
	100	12.0	7.2	5.0	4.0	1000	400	208.0	238.0	264.5*	331.5*
	150	12.0	7.8	5.0	4.0	1000	400	216.0	252.0	359.0*	428.0*
	200	12.0	8.4	5.0	4.0	1000	400	224.0	266.0	269.5*	342.5*
600	250	12.0	9.0	5.0	4.0	1000	400	234.0	280.0	372.0*	450.0*
	300	12.0	9.6	5.0	4.0	1000	500	245.0	294.0	393.0	476.0*
	350*	12.0	10.2	5.0	5.0	1000	500	342.0	376.0	407.0	496.0
	400*	12.0	10.8	5.0	5.0	1000	500	234.7	270.7	305.7	406.7
	500	12.0	12.0	5.0	5.0	1000	500	302.5	350.0	324.6*	425.6*
	80*	13.2	7.0	5.0	4.0	1100	450	304.0	353.0	374.0	478.0
600	100	13.2	7.2	5.0	4.0	1100	450	334.0	369.0	518.0*	623.0*
	150	13.2	7.8	5.0	4.0	1100	450	336.0	372.0	522.0*	630.0*
	200	13.2	8.4	5.0	4.0	1100	450	342.0	378.0	387.0*	497.0*
	250	13.2	9.0	5.0	4.0	1100	450	350.0	403.0	533.0*	648.0*
	300	13.2	9.6	5.0	4.0	1100	550	360.0	413.0	553.0*	673.0*
	350*	13.2	10.2	5.0	5.0	1100	550	475.0	531.0	568.0	695.0
	400	13.2	10.8	5.0	5.0	1100	550	374.0	432.0	422.0*	561.0*
	500	13.2	12.0	5.0	5.0	1100	550	390.0	456.0	697.0*	746.0*
600	13.2	13.2	5.0	5.0	1100	550	440.0	518.0	465.0*	623.0*	

* при поискване
 S₁, S₂ Дебелина на стената на отливката
 S₃, S₄ Дебелина на покритието от циментова замазка



T-образен фитинг с три фланеца
 по DIN EN 545,
 T-елементи,
 изработени от ковък чугун (сферографитен чугун)



DN.	DN ₂	Dimensions in mm						Casting Weight (in kg)			
		S ₁	S ₂	S ₃	S ₄	L	h	PN 10	PN 16	PN 25	PN 40
700*	100	14.4	7.2	6.0	4.0	650	510	270.0	296.0	366.0	
	150	14.4	7.8	6.0	4.0	1200	500	608.0	638.0	659.0	
	200	14.4	8.4	6.0	4.0	650	525	265.9	295.9	366.9	
	250	14.4	9.0	6.0	4.0	1200	500	615.0	645.0	719.0	
	300	14.4	9.6	6.0	4.0	870	540	344.0	370.0	444.0	
	350	14.4	10.2	6.0	5.0	1200	600	642.0	675.0	753.0	
	400	14.4	10.8	6.0	5.0	870	555	337.5	372.5	453.5	
	500	14.4	12.0	6.0	5.0	1200	570	669.0	714.0	796.0	
	600	14.4	13.2	6.0	5.0	1200	585	686.0	743.0	827.0	
	700	14.4	14.4	6.0	6.0	1200	600	459.0	504.0	609.0	
800	100	15.6	7.0	6.0	4.0	690	570	354.0	390.0	528.0*	
	150	15.6	7.2	6.0	4.0	690	580	370.0	392.0	476.0*	
	200	15.6	7.8	6.0	4.0	690	585	349.5	387.5	487.5*	
	250	15.6	8.4	6.0	4.0	690	585	379.0	401.0	486.0*	
	300	15.6	9.0	6.0	4.0	910	600	443.0	478.0	620.0*	
	350*	15.6	9.6	6.0	5.0	1300	650	849.0	849.0	987.0	
	400	15.6	10.2	6.0	5.0	910	615	434.0	478.0	588.0*	
	500	15.6	10.8	6.0	5.0	1350	630	607.0	657.0	795.0*	
	600	15.6	12.0	6.0	5.0	1350	645	599.5	663.5	776.5*	
	700*	15.6	13.2	6.0	6.0	1300	650	916.0	916.0	1054.0	
900*	800	15.6	14.4	6.0	6.0	1350	675	631.5	689.5	836.5*	
	100	16.8	7.2	6.0	4.0	730	640	445.0	488.0	730.0	
	200	16.8	8.4	6.0	4.0	730	645	432.0	480.0	603.0	
	250	16.8	9.0	6.0	4.0	730	635	461.0	482.0	581.0	
	300	16.8	9.6	6.0	4.0	950	660	544.0	588.0	690.0	
	400	16.8	10.8	6.0	5.0	950	675	532.5	585.5	717.5	
	500	16.8	12.0	6.0	5.0	1500	690	784.0	842.0	960.0	
	600	16.8	13.2	6.0	5.0	1500	705	771.0	846.0	981.0	
	800	16.8	16.8	6.0	5.0	1500	750	818.0	890.0	1071.0	

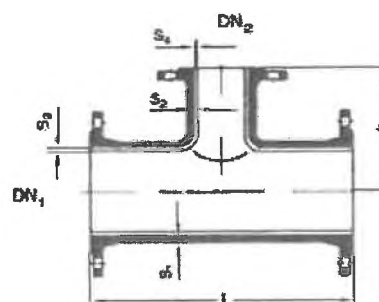
* при поискване

S₁, S₂ Дебелина на стената на отливката

S₃, S₄ Дебелина на покритието от циментова замазка



T-образен фитинг с три фланеца
 по DIN EN 545,
 T-елементи,
 изработени от ковък чугун (сферографитен чугун)



DN ₁	DN ₂	Dimensions in mm						Casting Weight in kg			
		S ₁	S ₂	S ₃	S ₄	L	h	PN 10	PN 16	PN 25	PN 40
1000	200*	18.0	8.4	6.0	4.0	770	705	541.0	624.0	782.0	
	250*	18.0	9.0	6.0	4.0	770	705	590.0	695.0	763.0	
	300*	18.0	9.6	6.0	4.0	1500	750	1363.0	1360.0	1516.0	
	400	18.0	10.8	6.0	5.0	990	735	658.0	746.0	913.0	
	500	18.0	12.0	6.0	5.0	1500	750	1396.0	1395.0	1551.0	
	600	18.0	13.2	6.0	5.0	1650	765	990.5	1099.5	1269.5	
	700*	18.0	14.4	6.0	6.0	1500	750	1446.0	1445.0	1601.0	
	800	18.0	15.6	6.0	6.0	1500	750	1468.0	1465.0	1821.0*	
	900*	18.0	16.8	6.0	6.0	1500	750	1464.0	1460.0	1616.0	
	1000	18.0	18.0	6.0	6.0	1650	825	1058.5	1183.5	1416.5*	
1200*	200	20.4	8.4	6.0	4.0	850	825	804.0	932.0	1133.0	
	250	20.4	9.0	6.0	4.0	1215	875	1187.0	1276.0	1440.0	
	400	20.4	10.8	6.0	5.0	1070	855	957.5	1091.5	1301.5	
	600	20.4	13.2	6.0	5.0	1950	885	1544.0	1699.0	1913.0	
	1000	20.4	18.0	6.0	6.0	1700	945	1600.0	1705.0	1882.0	
	1200	20.4	20.4	6.0	6.0	1950	975	1662.0	1855.0	2153.0	

* при поискване

S₁, S₂ Дебелина на стената на отливката

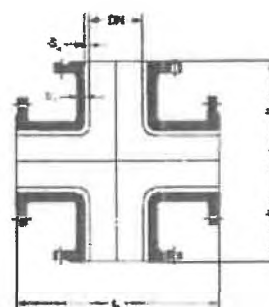
S₃, S₄ Дебелина на покритието от циментова замазка

Защита на повърхността:

- Покрито с прахова епоксидна смола по DIN EN 14901 / DIN 3476 с минимална дебелина на покритието > 250 μm
- Вътрешно покритие от циментова замазка
- Вътрешно емайлиране по DIN 3475 или респективно цялостно емайлиране
- При поискване – цинково покритие FriaZink



Кръстачка с четири фланеца
по DIN EN 545,
ТТ-елементи,
изработени от ковък чугун (сферографитен чугун)



DN	S ₁	Dimensions in mm			Casting Weight in kg	
		S ₂	L	h	PN 10	PN 16
80/80	8.1	4.0	330	165	20	20
100/100	8.4	4.0	360	180	26	26
150/150	9.1	4.0	440	220	39	39
200/200	9.8	4.0	520	260	58	58
300/300	11.2	4.0	800	400	155	160
400/400	12.6	6.0	900	450	218	225

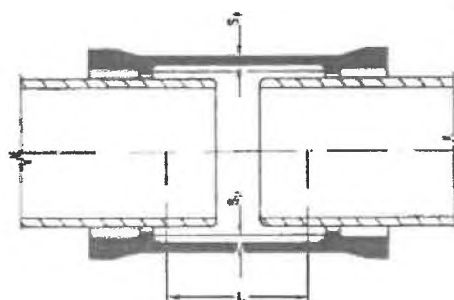
При поискване се изработват допълнителни номинални диаметри фитинги
S₁ Дебелина на стената на отливката
S₂ Дебелина на покритието от циментова замазка

Защита на повърхността:

- Покрито с прахова епоксидна смола по DIN EN 14901 / DIN 3476 с минимална дебелина на покритието > 250 µm
- Вътрешно покритие от циментова замазка
- Вътрешно емайлиране по DIN 3475 или респективно цялостно емайлиране
- При поискване – цинково покритие Fiazink



Резбови тип елементи с две муфи
по DIN EN 545,
U-елементи,
изработени от ковък чугун (сферографитен чугун)



DN	Dimensions in mm			Cast ng Weight in kg	
	S ₁	S ₂	L	SMU ¹⁾	STO ²⁾
80	7.0	4.0	160	7.7	-
100	7.2	4.0	160	9.7	-
125	7.5	4.0	165	12.5	-
150	7.8	4.0	165	15.2	-
200	8.4	4.0	170	22.2	-
250	9.0	4.0	175	30.0	-
300	9.6	4.0	180	38.2	-
400	10.8	5.0	190	57.5	-
500 ²⁾	12.0 ²⁾	5.0 ²⁾	200 ²⁾	-	78.0
800 ²⁾	13.2 ²⁾	5.0 ²⁾	210 ²⁾	-	102.0

¹⁾ SMU – резбово съединение по DIN 28601 (при поискване с прикрепени съединения)

²⁾ STO – съединение с уплътнение (салник) по DIN 28602

S₁ Дебелина на стената на отливката

S₂ Дебелина на покритието от циментова замазка

Допустим компонент на работното налягане (PFA) за резбови и салникови съединения е 16 бара.

При поискване се изработват за по-високи налягания.

Защита на повърхността:

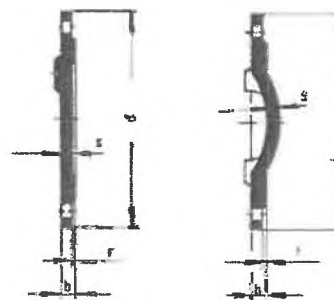
- Покрито с прахова епоксидна смола по DIN EN 14901 / DIN 3476 с минимална дебелина на покритието > 250 µm
- Вътрешно покритие от циментова замазка
- Вътрешно емайлиране по DIN 3475 или респективно цялостно емайлиране
- При поискване – цинково покритие Friezink

TYT – Муфа Tyton® по DIN 28603



Глухи фланци

по DIN EN 545, фланците са по DIN EN 1092-2,
Х-елементи,
изработени от ковък чугун (сферографитен чугун)



DN	d				b				s				f	Can be bored to	Casting Weight in kg ±			
	PN 10	PN 16	PN 25	PN 40	PN 10	PN 16	PN 25	PN 40	PN 10	PN 16	PN 25	PN 40			PN 10	PN 16	PN 25	PN 40
40														1 x R1	2.5	2.5	2.5	2.5
50														1/2"	3.0	3.0	3.0	3.0
65														eccentr.	4.0	4.0	4.0	4.0
80	200	200	200	200	19.0	19.0	19.0	19.0	16.0	16.0	16.0	16.0	3		3.6	3.6	3.6	3.6
100	220	220	235	235	19.0	19.0	19.0	19.0	16.0	16.0	16.0	16.0	3		4.3	4.3	4.8	4.8
125	250	250	270	270	19.0	19.0	19.0	23.5	16.0	16.0	16.0	20.5	3	1 x R2"	5.6	5.6	6.2*	7.9*
150	285	285	300	300	19.0	19.0	20.0	26.0	16.0	16.0	17.0	23.0	3	eccentr.	7.2	7.2	8.3*	11.1*
200	340	340	360	375	20.0	20.0	22.0	30.0	17.0	17.0	19.0	27.0	3		11.0	10.8	13.3*	20.0*
250	430	430	425	450	22.0	22.0	24.5	34.0	19.0	19.0	21.5	31.0	3		16.9	16.6	21.0*	33.5*
300	455	455	485	515	24.5	24.5	27.5	39.5	20.5	20.5	23.5	35.5	4		26.0	25.5	32.0*	51.5*
350*	505	520	555	580	24.5	26.5	30.0	44.0	20.5	22.5	26.0	40.0	4		33.0	37.0	46.5	73.5
400	565	580	620	660	24.5	28.0	32.0	48.0	20.5	24.0	28.0	44.0	4		41.0	49.0	62.5*	106.0*
500	670	715	730	755	26.5	31.5	36.5	52.0	22.5	27.5	32.5	48.0	4	2 x R2"	65.0	85.5*	102.0*	151.0*
600	780	840	845	890	30.0	36.0	42.0	58.0	25.0	31.0	37.0	53.0	5	eccentr.	99.5	136.0*	159.0*	230.0*
700	895	9*0	960		32.5	39.5	46.5		27.5	34.5	39.5		5	Opposite	147.0	179.0*	225.0*	
800	1015	1025	1085		35.0	43.0	51.0		30.0	38.0	46.0		5		207.0	252.0*	325.0*	
900	1115	1125	1185		37.5	46.5	55.5		32.5	41.5	50.5		5		273.0	335.0*	429.0*	
1000	1230	1255	1320		40.0	50.0	60.0		35.0	45.0	55.0		5		360.0	453.0*	578.0*	
1200*	1455	1485			45.0	57.0			40.0	52.0			5		582.0	737.0		

* при поискване

Вариантите за резби на отворите са в зависимост от номиналните диаметри: 1/2" до 4" максимум

Защита на повърхността:

- Покрито с прахова епоксидна смола по DIN EN 14901 / DIN 3476
- Вътрешно емайлиране по DIN 3475 или респективно цялостно емайлиране

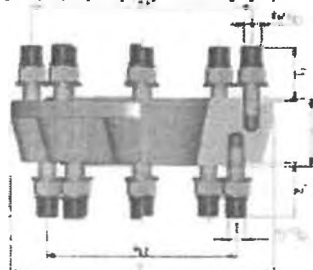


Редуциращи фланци

по DIN EN 545,

XR-елементи,

изработени от ковък чугун (сферографитен чугун)



DN	PN	D	b	dK ₁	dK ₂	d ₁	d ₂	dB1x1	Qty.	dB2x2	Qty.	Weight in kg
80/50*	10/16	200	34	160	125	M16	M16	M16x50	4	M16x50	4	8.4
80/50*	10/16	200	34	160	125	M16	M16	M16x50	8	M16x50	4	8.4
80/65*	10/16	200	36	160	145	M16	M16	M16x50	8	M16x50	4	7.6
80/80*	10/16	200	28	160	160	M16	M16	M16x50	4	M16x50	8	6.1
100/65	10/16	220	36	180	145	M16	M16	M16x50	8	M16x50	4	7.6
100/80	10/16	220	48	180	160	M16	M16	M16x50	4	M16x50	8	9.2
100/80	10/16	220	48	180	160	M16	M16	M16x50	8	M16x50	4	9.2
100/90	10/16	220	48	180	160	M16	M16	M16x50	8	M16x50	8	10.7
100/100	10/16	220	28	180	180	M16	M16	M16x50	4	M16x50	8	7.7
125/100	10/16	250	33	210	180	M16	M16	M16x50	4	M16x50	8	11.3
125/100	10/16	250	33	210	180	M16	M16	M16x50	8	M16x50	4	11.3
125/100	10/16	250	33	210	180	M16	M16	M16x50	8	M16x50	8	11.5
150/80	10/16	285	33	240	160	M20	M16	M20x50	8	M16x50	4	16.3
150/80	10/16	285	33	240	160	M20	M16	M20x50	8	M16x50	8	16.5
150/100	10/16	285	33	240	180	M20	M16	M20x50	8	M16x50	8	12.6
200/100	10	340	39	295	180	Ø23	M16	-	8	M16x50	8	18.2
200/100	10	340	39	295	180	Ø23	M16	-	12	M16x50	8	18.4
200/160	10	340	39	295	240	M20	M20	M20x60	12	M16x50	8	19.9
200/150	10	340	39	295	240	M20	M20	M20x60	8	M20x60	8	19.6

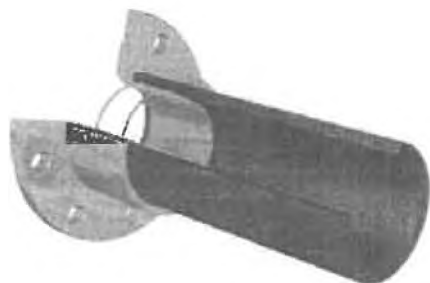
* допълнително за PN 25/PN 40

Защита на повърхността:

– Покрито с прахова епоксидна смола по DIN EN 14901 / DIN 3476



Фланци със заварени елементи за полиетиленови (PE) тръби Чугун/PE-F



Dimensions, Size and Parameters

DN	Ø	Pipe Type	L	s	Weight (kg)
80	90	SDR 11	325	8.2	3.5
	90	SDR 17	325	5.4	5.0
100	110	SDR 11	325	10.0	6.7
	110	SDR 17	325	6.6	6.5
100	125	SDR 11	325	11.4	7.2
	125	SDR 17	325	7.4	7.0
150	160	SDR 11	375	14.6	12.3
	160	SDR 17	375	9.5	12.0
200	225	SDR 11	475	20.5	17.5
	225	SDR 17	475	13.4	17.0

Размери, големина и параметри

Pipe Type	Material	Water		Gas	
		Colour	PN	Colour	Permiss. Pressure
SDR 11	PE 80	Black-blue	12.5 bar	Yellow	4 bar
SDR 17.6	PE 80	Black-blue	7.5 bar	Yellow-orange	1 bar
SDR 11	PE 100	Blue	16.0 bar	Yellow-orange	10 bar
SDR 17	PE 100	Blue	10.0 bar	Yellow-orange	4 bar

¹⁾ Other pipe types upon request

Материали:

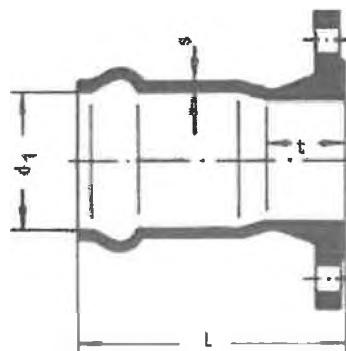
- Ръкавът е изработен от St 37
- Адаптерът на фланеца е изработен от EN-GJS-400-15

Защита на повърхността:

- Покрито с прахова епоксидна смола по DIN EN 14901 / DIN 3476
- Вътрешно емайлиране по DIN 3475 или респективно цялостно емайлиране



Фланцови съединения
по DIN EN 12842,
фланците са по DIN EN 1092-2,
E-KS-елементи,
изработени от ковък чугун (сферографитен чугун)



DN*	d ₁	Dimensions in mm			s	Masse kg PN 10/16
		L	t			
80	90.7	110	15	7.0	4.5	
100	110.8	115	15	7.3	6.8	
125/140	141.0	130	20	7.4	7.2	
150	161.1	150	35	7.5	10.0	
200	226.5	185	40	8.0	15.7	
250	281.8	210	50	9.0	24.4	
300	316.9	240	60	9.6	30.6	

* при поискване се изработват с други размери

Защита на повърхността:

- Покрито с прахова епоксидна смола по DIN EN 14901 / DIN 3476
- Вътрешно емайлиране по DIN 3475 или респективно цялостно емайлиране



Фланцови щекмуфи
по DIN EN 12842,
фланците са по DIN EN 1092-2,
F-KS-елементи,
изработени от ковък чугун (сферографитен чугун)



DN*	d	Dimensions in mm			L	Weight in kg PN 10/16
		EL	s			
80	90	103	7.6	140	5.2	
100	110	118	7.6	165	5.4	
150	160	135	7.6	185	10.5	
200	10:16	225	8.6	200	19.1	
300	10:16	315	9.6	255	31.2	

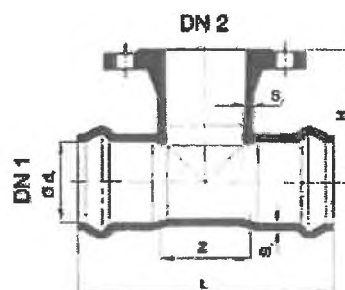
* при поискване се изработват с други размери

Защита на повърхността:

- Покрито с прахова епоксидна смола по DIN EN 14901 / DIN 3476
- Вътрешно емайлиране по DIN 3475 или респективно цялостно емайлиране



T-образен фитинг с фланци на разклоненията
по DIN EN 12842,
фланците са по DIN EN 1092-2,
MMA-KS елементи,
изработени от ковък чугун (сферографитен чугун)



DN ₁	DN ₂	d ₁	H	Dimensions in mm				Weight in kg
				L	Z	S ₁	S ₂	
80	80	90.7	160	295	105	7.0	7.0	9.5
100	80	110.8	170	310	110	7.5	7.5	11.0
	100	110.8	170	330	130	7.5	7.5	12.2
150	80	161.1	200	345	115	7.5	7.5	15.0
	100	161.1	205	365	135	7.5	7.5	16.6
	150	161.1	220	415	185	7.5	7.5	21.5

* при поискване се изработват с други размери
S₁, S₂ Дебелина на стената на отливката

Защита на повърхността:

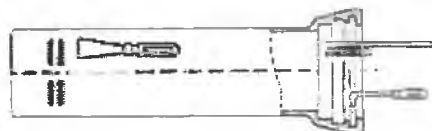
- Покрито с прахова епоксидна смола по DIN EN 14901 / DIN 3476
- Вътрешно емайлиране по DIN 3475 или респективно цялостно емайлиране



Инструкции за фитинги TYTON®

Съединения TYTON®

Почистване на съединителните точки



Край на щекмифата до маркерите

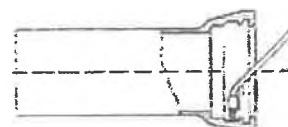
Вътрешна повърхност на муфата – гнездо на семерината и задържащите канали



Уплътнител

Прилагане на плъзгащия агент

Полага се само до челото на семерината



Монтиране на семерината



Семерината се почиства и се стисва във формата на сърце.



Поставя се в гнездото така, че външният ѝ ебонитов зъб да влезе в задържащия канал.

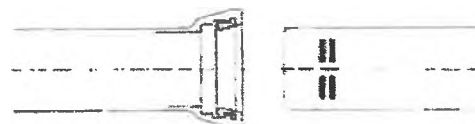


При необходимост направете два клупа и после подравнете.



Вътрешния ебонитов ръб не трябва да прехвърля центращата втулка.

Прилагане на плъзгащия агент



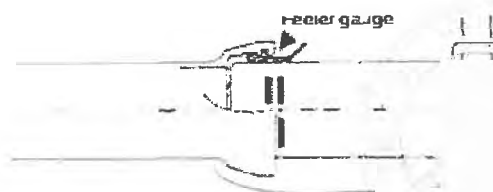
Положете тънък филм от плъзгащия агент върху семерината и края на щекмифата, практически до скосението.

Сглобяване на съединението

Поставете стеснения край в гнездото, докато централно опре на семерината. Осите на тръбите вече трябва да образуват права линия.

След съединяването проверете уплътнението по цялата периферия с луфтомер.

Използвайте монтажен инструмент, за да прокарате стеснения край в гнездото, докато вторият маркер почти се скрие.





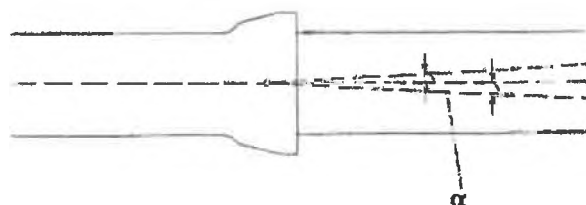
Инструкции за фитинги TYTON®

Съединения TYTON®

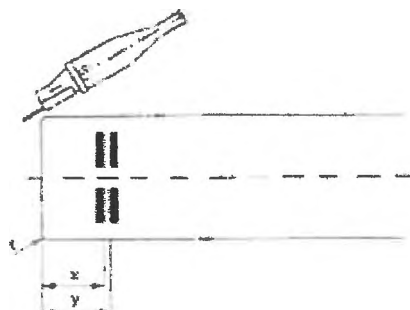
Офсет

След приключване на съединението можете да приложите офсет на тръбите:

Up to DN	TYTON®	Offset
300		5°
400		4°
500-700		3°
ab 700		2°



Скъсяване на тръбите



Тръби, отрязани на място, трябва да бъдат скосени с ръчна шлайфмашина или груба пила. Фаската трябва да бъде същата като на оригиналния стеснен край. За локализиране на маркерите и радиусите, моля вижте таблицата по-долу.

DN	65	80	100	125	150	200	250	300	350	400	500	600	700	800	900	1000	1200
X	65	69	73	76	79	85	90	95	95	95	105	105	135	145	160	170	200
Y	78	82	86	89	92	98	103	108	108	108	118	118	148	158	173	183	213
r			5				6		7		8		9				11



Инструкции за фитинги TYTON®

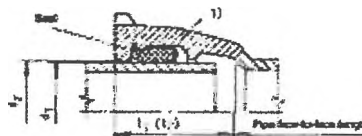
Размери на муфите и принадлежности

Муфа за фитинг

(Форма А и форма В)

Дълбочина на муфата t_1 за форма А

Дълбочина на муфата t_2 за форма В²⁾

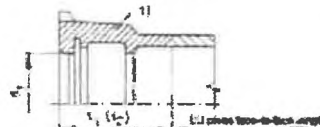


Муфа за EU-елементи

(Форма А и форма В)

Дълбочина на муфата t_1 за форма А

Дълбочина на муфата t_2 за форма В²⁾



Фитингите могат да бъдат доставени с втулки за муфите, размер D1 (отнася се за тръби TYT).
Моля, спазвайте инструкциите за монтаж на муфите на системата TYTON.

Nominal Diameter DN	d_1	Permiss. Deviation	d_2	Permiss. Deviation	Shape A t_1		Shape B ²⁾ t_2		Weight ¹⁾ of a Socket in kg for Fittings EU-Pieces	
					± 10	± 10				
80	98	+1.0 -2.7	100.5		84	113	2.8	2.4		
100	118	+1.0 -2.8	120.5		88	115	3.3	3.1		
125	144	+1.0 -2.9	146.5	+1.0	91	117	4.5	4.0		
150	170	+1.0 -3.0	172.5		94	119	5.6	4.9		
200	222	+1.0 -3.1	224.5	+1.5 -1.0	100	127	8.0	7.1		
250	274	+1.0 -3.3	276.5		105	133	11.1	9.7		
300	326	+1.0 -3.4	328.5	+1.8 -1.0	110	139	14.3	12.5		
350	378	+1.0 -3.5	380.5		110	143	17.1	15.2		
400	429	+1.0 -4.0	431.5	+2.1 -1.0	110	151	20.8	18.6		
500	532	+1.0 -4.3	534.5	+2.4 -1.0	120	163	31.7	27.6		
600	635	+1.0 -4.5	637.5	+2.7 -1.0	120	175	42.3	36.2		
700	738	+1.0 -4.8	740.5	+3.5 -1.0	150	197	71.2	59.1		
800	842	+1.0 -5.0	844.5	+3.8 -1.0	160	209	95.4	79.8		
900	945	+1.0 -5.8	947.5	+4.1 -1.0	175	221	150.3	122.7		
1000	1048	+1.0 -5.9	1050.5	+4.4 -1.0	185	233	186.9	152.1		
1200	1255	+1.0 -5.9	1258.0	+5.0 -1.0	215	257	287.5	231.4		

¹⁾ Теглото е изчислено при плътност от 7.05 kg/dm³

²⁾ Форма В позволява по-голямо аксиално изместване, така че са възможни леки отклонения за дължината на тръбите от чело до чело.

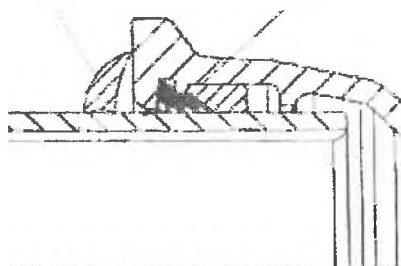


Инструкции за фитинги TYTON SIT PLUS®

Размери на муфите и принадлежности

Маркировъчен пръстен

Сегментирано уплътнение TYTON® SIT PLUS



DN	PFA in bar	Number of Locking Segments	Permissible Offsetting	TYTON® SIT PLUS Sea® Weight in kg
80	32	4	3°	0,2
100	32	5	3°	0,3
125	25	5	3°	0,3
150	25	7	3°	0,4
200	25	10	3°	0,5
250	25	15	3°	0,7
300	25	20	3°	1,0
400	16	28	2°	1,7
500	16	35	2°	2,6
600	10	42	2°	3,8

PFA – допустим компонент на работното налягане